

Mode d'emploi

Support moto

63277



Illustration similaire, peut varier selon le modèle

Veuillez lire et respecter le mode d'emploi et les consignes de sécurité avant la mise en service.

Sous réserve de modifications techniques !

En raison du développement constant, les illustrations, les étapes de fonctionnement ainsi que les données techniques peuvent varier légèrement.

Actualisation de la documentation

Si vous avez des suggestions d'amélioration pour nous ou que vous ayez constaté des erreurs, veuillez nous contacter.



Les informations contenues dans ce document sont susceptibles d'être modifiées sans préavis. Aucune partie de ce document ne peut être copiée ou reproduite sous une autre forme sans autorisation écrite préalable. Tous les droits sont réservés.

La société WilTec Wildanger Technik GmbH décline toute responsabilité en cas d'erreurs dans ce manuel d'utilisation ou dans les schémas de raccordement.

Bien que WilTec Wildanger Technik GmbH ait tout mis en œuvre pour que ce manuel d'utilisation soit complet, précis et à jour, une marge d'erreur peut néanmoins subsister.

Si vous trouviez une erreur ou si vous désiriez nous communiquer des suggestions quant aux améliorations à apporter, n'hésitez pas à nous contacter. Vos messages seront les bienvenus !

Pour tout renseignement, écrivez-nous à l'adresse électronique suivante :

service@wiltec.info

Ou bien utilisez le formulaire de contact qui figure dans le lien suivant :

<https://www.wiltec.de/contacts/>

La version actuelle de ce manuel d'utilisation est disponible dans plusieurs langues dans notre boutique en ligne. Cliquez sur le lien ci-dessous :

<https://www.wiltec.de/docsearch>

Pour un envoi par voie postale de vos réclamations, notre service après-vente se tient à votre disposition à l'adresse suivante :

WilTec Wildanger Technik GmbH
Königsbenden 12
52249 Eschweiler – Allemagne

Pour le retour de votre marchandise en vue d'un échange, d'une réparation ou autre, veuillez utiliser également l'adresse suivante. Attention ! Ne renvoyez jamais la marchandise sans l'accord préalable de notre SAV. Autrement, l'envoi sera refusé à la réception.

Retourenabteilung
WilTec Wildanger Technik GmbH
Königsbenden 28
52249 Eschweiler – Allemagne

E-Mail : service@wiltec.info
Tél : +49 2403 55592-0
Fax : +49 2403 55592-15



Introduction

Merci d'avoir opté pour ce produit de qualité. Afin de réduire tout risque de blessure, nous vous prions de toujours prendre quelques mesures de sécurité de base lors de l'utilisation de cet article. Veuillez lire attentivement ce manuel et vous assurer de l'avoir bien compris. Conservez ce mode d'emploi dans un lieu sûr.

Informations importantes

Assemblage

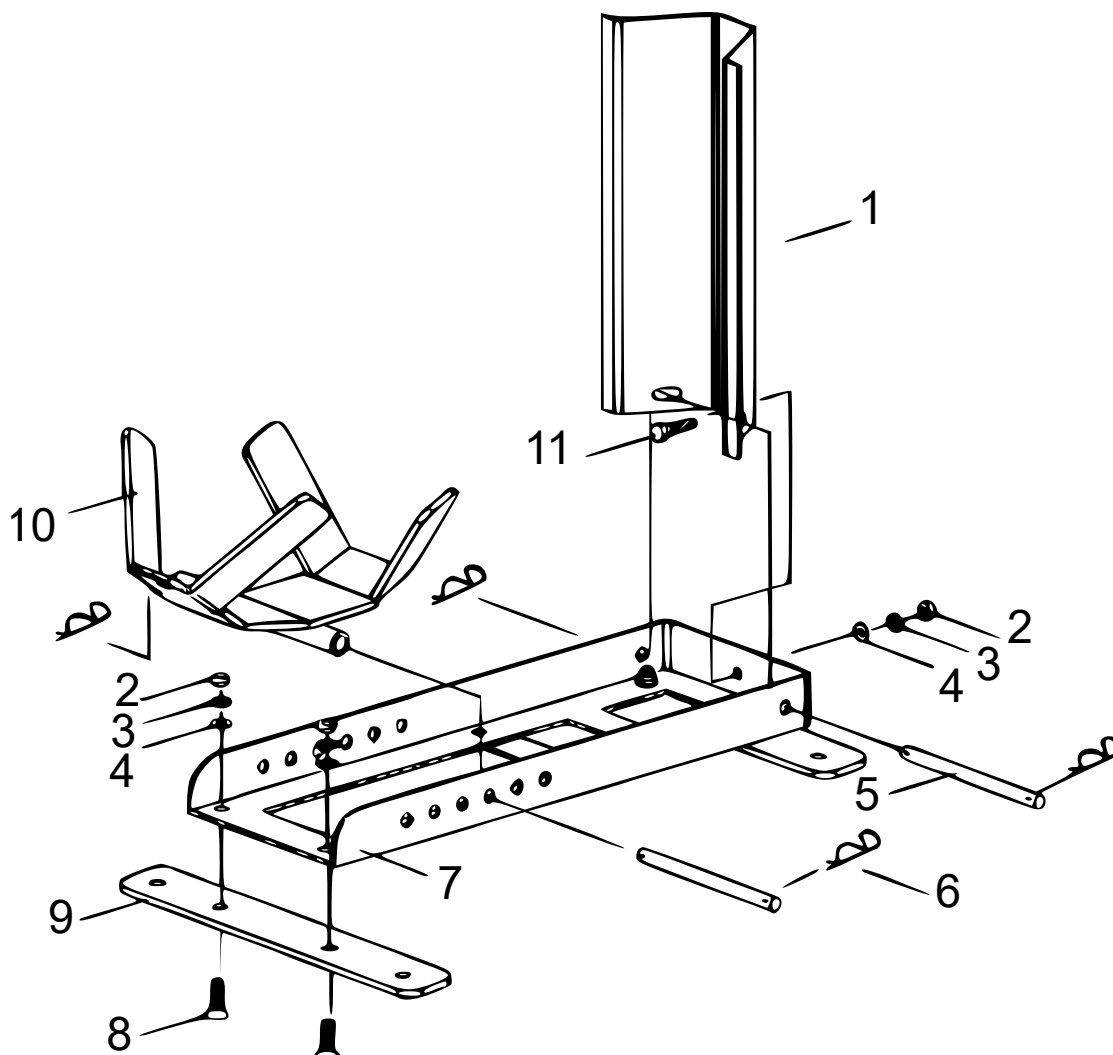
- L'assemblage de cet article ne se fait que conformément à ce mode d'emploi. Tout assemblage incorrect peut provoquer des dangers.
- Pendant l'assemblage, portez des lunettes de protection, un masque respiratoire et des gants de travail robustes.
- Gardez votre zone de travail propre et bien éclairée.
- Tenez les autres personnes éloignées de la zone d'assemblage.
- N'assemblez pas ce produit si vous êtes fatigué ou sous l'influence de l'alcool, de drogues ou de médicaments.
- Le poids maximal de charge ainsi que les autres spécifications de cet article ne s'appliquent qu'à un article proprement et entièrement assemblé.

Mesures de précaution et avertissements

Le non-respect des avertissements suivants peut provoquer des dommages et des blessures.

- Lisez, comprenez et suivez toutes les instructions avant de mettre l'appareil en service.
- Utilisez le support exclusivement sous une surface dure et plane.
- Avant de transporter la moto, fixez-la utilisant des cales et des sangles.
- Pendant l'assemblage et l'utilisation, utilisez des lunettes de protection et des gants de travail lourds et robustes.
- Éloignez-vous du cadre, des cales et de la moto quand vous montez ou descendez le support.
- Montez et descendez la moto lentement.
- N'utilisez l'appareil que pour des roues de moto. Il n'est pas approprié pour des pièces aéronautiques.
- Avant l'utilisation, vérifiez la taille des roues.
- Utilisez aussi la béquille latérale s'il y en a une.
- Ne placez pas la moto sur le support en l'y conduisant. Poussez-la pour la monter !
- Ne restez pas assis sur la moto pendant que celle-ci est montée sur le support.
- Vérifiez le support avant chaque utilisation. N'utilisez pas l'appareil si des pièces sont desserrées ou endommagées.
- Les consignes et mesures de sécurité de cette notice ne peuvent pas couvrir toutes les conditions et toutes les situations possibles. Utilisez donc toujours l'appareil avec précaution et prudence.

Vue éclatée et liste des pièces



| N° | Dénomination |
|----|-----------------------|
| 1 | Grand support de roue |
| 2 | Écrou |
| 3 | Rondelle élastique |
| 4 | Rondelle |
| 5 | Cheville |
| 6 | Goupille |
| 7 | Barre de base |
| 8 | Vis |
| 9 | Base |
| 10 | Petit support de roue |
| 11 | Vis |

Avis important : Toute reproduction et toute utilisation à des fins commerciales, même partielle de ce mode d'emploi, ne sont autorisées qu'avec l'accord préalable de la société WilTec Wildanger Technik GmbH.