

Manuale di istruzioni

Cavalletto per moto

63277

XPO ^{the} **tool**
experts



Immagine a scopo rappresentativo, può variare a seconda del modello

Prima di mettere in funzione il dispositivo, leggere e seguire le istruzioni per l'uso e le indicazioni di sicurezza.

Con riserva di modifiche tecniche!

Come conseguenza del costante sviluppo del prodotto, illustrazioni, passaggi funzionali e dati tecnici possono essere soggetti a leggere variazioni.

Aggiornamento della documentazione

Se ha suggerimenti o imprecisioni da segnalare, non esiti a contattarci.



Le informazioni contenute in questo documento sono soggette a modifiche senza preavviso. Nessuna parte di questo documento può essere copiata o riprodotta in qualunque forma senza previo consenso scritto di WilTec Wildanger Technik GmbH. Tutti i diritti riservati.

WilTec Wildanger Technik GmbH non si assume alcuna responsabilità per eventuali errori presenti in questo manuale di istruzioni o negli schemi di collegamento.

Sebbene WilTec Wildanger Technik GmbH abbia perseguito ogni sforzo per rendere questo manuale utente completo, corretto e aggiornato, non si esclude la presenza di errori.

Se ha proposte di miglioramento o errori da segnalare, non esiti a contattarci.

Scrivici un'e-mail all'indirizzo:

service@wiltec.info

o utilizzi il nostro modulo di contatto:

<https://www.wiltec.de/contacts/>

La versione aggiornata di queste istruzioni è disponibile in più lingue nel nostro shop online, al link:

<https://www.wiltec.de/docsearch>

Il nostro indirizzo postale è:

WilTec Wildanger Technik GmbH
Königsbenden 12
52249 Eschweiler (Germania)

Se desidera spedire indietro un articolo per la sua sostituzione, riparazione o altro, utilizzate il seguente indirizzo. Attenzione! Per poter garantire una gestione efficiente del reclamo o del reso, contatti il nostro servizio di assistenza prima di effettuare la spedizione.

Reparto resi
WilTec Wildanger Technik GmbH
Königsbenden 28
52249 Eschweiler (Germania)

E-mail: **service@wiltec.info**

Tel: +49 2403 55592-0

Fax: +49 2403 55592-15



Introduzione

Grazie per aver scelto di acquistare questo prodotto di qualità. Per ridurre al minimo il rischio di lesioni, vi preghiamo di prendere sempre alcune precauzioni di sicurezza basilari durante l'utilizzo del prodotto. Vi preghiamo pertanto di leggere attentamente il presente manuale di istruzioni e di assicurarvi di averne compreso il contenuto.

Conservare con cura il presente manuale.

Informazioni di sicurezza importanti

Montaggio

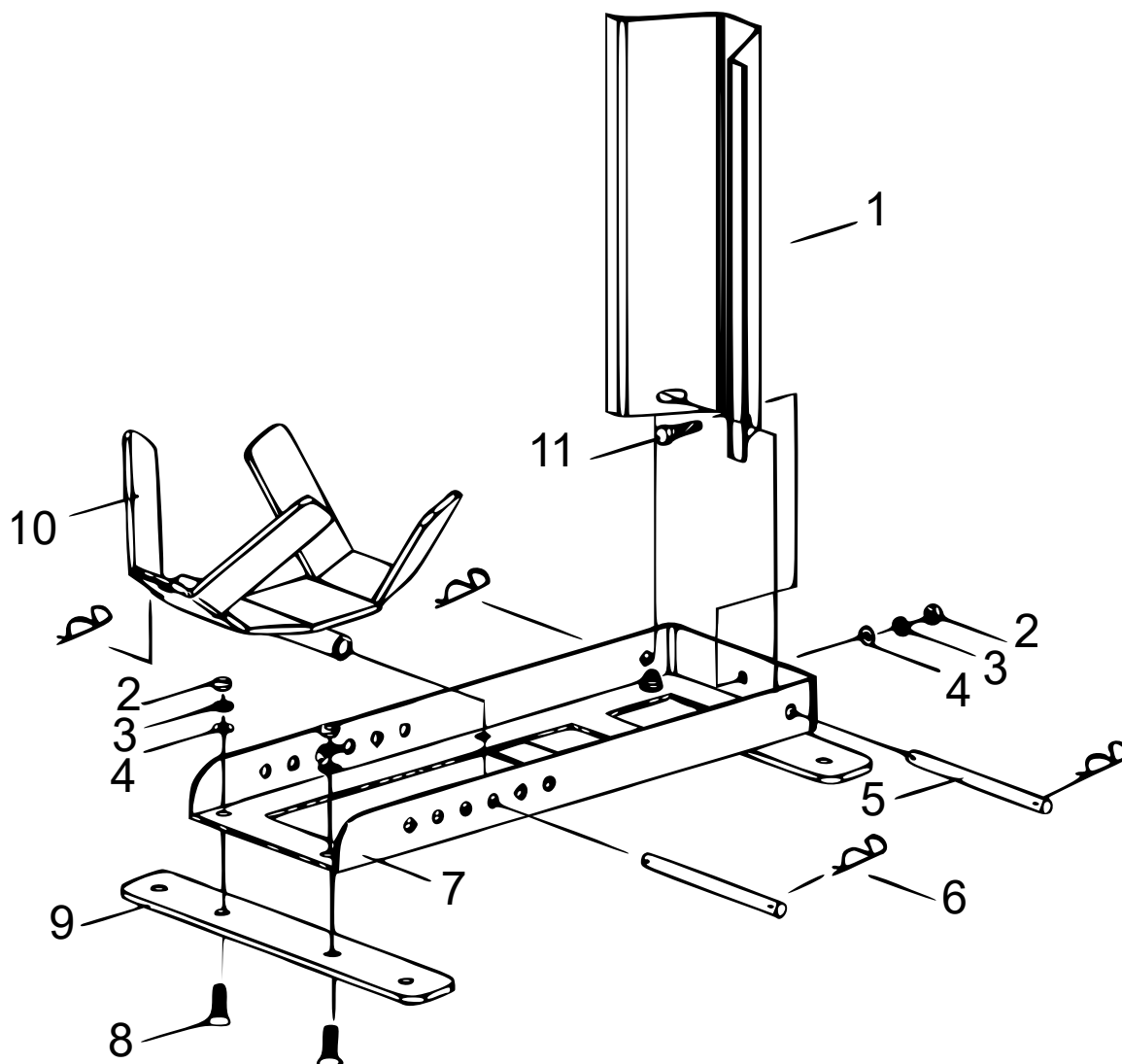
- Eseguire il montaggio osservando meticolosamente queste istruzioni. Un montaggio non corretto può causare pericoli.
- Durante il montaggio, indossare occhiali di sicurezza, una maschera antipolvere e guanti da lavoro pesanti.
- Mantenete pulita l'area di lavoro e assicurarsi che sia ben illuminata.
- Durante l'uso, tenere gli astanti lontani dall'area di lavoro.
- Non usare il cavalletto quando si è stanchi o sotto l'effetto di alcool, droghe o medicinali.
- Il peso massimo del carico e le caratteristiche del prodotto sono indicazioni valide solo per prodotti correttamente e completamente assemblati.

Precauzioni e avvertenze

La mancata osservanza delle seguenti avvertenze può causare danni alle cose e/o alle persone.

- Leggere, comprendere e seguire tutte le istruzioni prima di utilizzare l'unità.
- Utilizzare l'unità solo su una superficie dura e piana.
- Prima del trasporto, fissare la moto con cunei e cinghie.
- Indossare occhiali di sicurezza e guanti di protezione per i lavori pesanti durante il montaggio e l'uso.
- Durante le operazioni di carico e scarico, restare lontano da telaio, cunei e moto.
- Caricare e rimuovere la moto lentamente.
- Utilizzare solo per pneumatici da moto. Non adatto agli aeromobili.
- Individuare le dimensioni dello pneumatico prima dell'uso.
- Inoltre, utilizzare il cavalletto laterale se presente.
- Non guidate una moto sul cavalletto. Solo spingere!
- Non rimanete seduti sulla moto mentre viene posizionata sul cavalletto.
- Controllare il cavalletto per moto prima di ogni utilizzo. Non usarlo se alcune parti sono allentate o danneggiate.
- Le avvertenze, le precauzioni e le istruzioni contenute in questo manuale non descrivono tutte le condizioni e le situazioni che possono verificarsi durante l'uso. Pertanto, utilizzare il dispositivo sempre con prudenza e accortezza.

Disegno esploso e lista delle parti



No	Denominazione
1	Supporto ruota grande
2	Dado
3	Rondella a molla
4	Rondella
5	Perno
6	Copiglia
7	Binario di base
8	Vite
9	Base
10	Supporto ruota piccolo
11	Vite

Avvertenza importante: La riproduzione e l'uso ai fini commerciali di una parte o di tutto il manuale sono consentiti solo previa autorizzazione scritta di WilTec Wildanger Technik GmbH.