

Manual de instrucciones

Toma de corriente para exterior

63290, 63291

toboli



Imagen similar, puede diferir según el modelo

Por favor, lea y respete las instrucciones de uso e indicaciones de seguridad antes de la puesta en marcha.

¡Reservado el derecho a modificaciones técnicas!

Debido a continuos desarrollos, ilustraciones, pasos operativos y datos técnicos pueden diferir ligeramente.



Las informaciones contenidas en este documento pueden ser en cualquier momento y sin previo aviso modificadas. Ninguna parte de este documento puede ser, sin autorización previa y por escrito, copiada o de otro modo reproducida. Quedan reservados todos los derechos.

La empresa WilTec Wildanger Technik GmbH no asume ninguna responsabilidad sobre posibles errores contenidos en este manual de usuario o en los diagramas de conexión.

A pesar de que la empresa WilTec Wildanger Technik GmbH ha realizado el mayor esfuerzo posible para asegurarse de que este manual de usuario sea completo, preciso y actual, no se descarta que pudieran existir errores.

Si usted hubiera encontrado un error o quisiera compartir con nosotros una sugerencia de mejora, estaremos encantados de escucharle.

Envíenos un correo electrónico a:

service@wiltec.info

o utilice nuestro formulario de contacto:

<https://www.wiltec.de/contacts/>

La versión actual de este manual de instrucciones en varios idiomas la puede encontrar en nuestra tienda online bajo el enlace:

<https://www.wiltec.de/docsearch>

Nuestra dirección postal es:

WilTec Wildanger Technik GmbH
Königsbenden 12
52249 Eschweiler

Para el reenvío de su mercancía debido a un cambio, una reparación u otros fines, por favor, utilice la siguiente dirección. ¡Atención! Para garantizar un proceso de reclamación o devolución fluido, póngase sin falta en contacto con nuestro equipo de atención al cliente antes del reenvío de la mercancía.

Departamento de devoluciones
WilTec Wildanger Technik GmbH
Königsbenden 28
52249 Eschweiler

E-Mail: **service@wiltec.info**

Tel: +49 2403 55592-0

Fax: +49 2403 55592-15



Introducción

Muchas gracias por haberse decidido a comprar este producto de calidad. Para minimizar el riesgo de lesiones, le rogamos que tome algunas medidas básicas de seguridad siempre que usted utilice este producto. Por favor, lea atentamente este manual de instrucciones y asegúrese de haberlo entendido. Guarde bien este manual de instrucciones.

Descripción general

Esta toma de corriente es adecuada para el uso privado. Está protegida contra salpicaduras de agua (grado de protección IP44). Este aparato no es adecuado para ser utilizado en obras de construcción ni otros ambientes donde esté expuesto a condiciones de aplicación adversas.

Instrucciones de seguridad

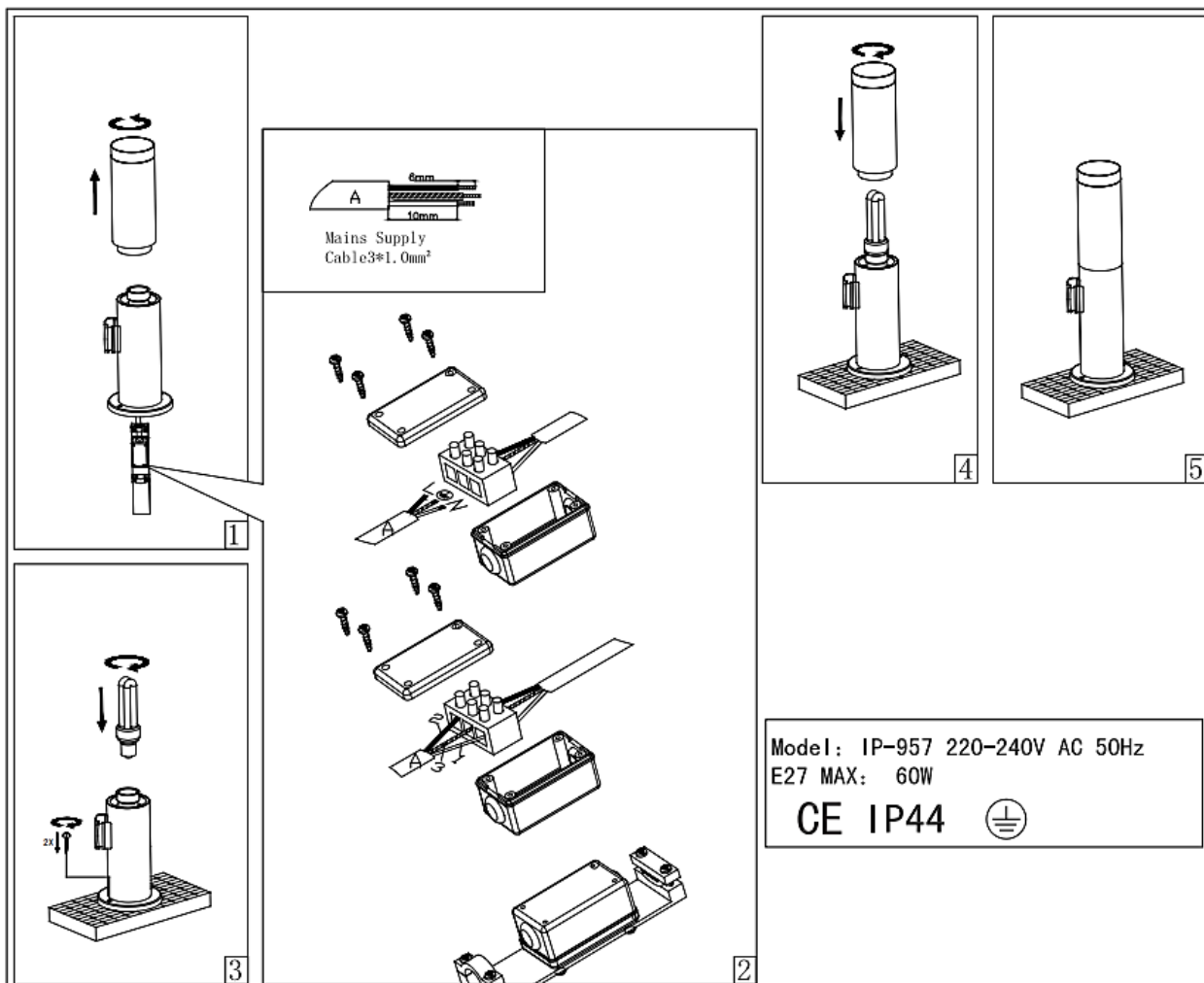
- Después de recibir el producto, asegúrese de que no falte ninguna pieza y de que las piezas no estén dañadas. Lea atentamente el manual y las instrucciones de seguridad antes de poner en funcionamiento el aparato.
- Este producto solo debe conectarse a un enchufe con toma de tierra.
- Dicho enchufe debe estar colocado en un lugar fijo y colocado en horizontal o en vertical.
- El aparato no debe colocarse en una zona más profunda. En caso de lluvia, el enchufe podría quedar sumergido en el agua. Esto debe evitarse a toda costa.
- La toma de corriente debe estar a una distancia mínima de 0,5 m de cualquier punto de agua.
- La toma está diseñada de forma que esté protegida contra las salpicaduras de agua.
- Si desea cambiar la toma de corriente de lugar, esta debe desconectarse de la alimentación eléctrica antes de la desconexión.
- Si la carcasa del producto estuviera dañada y el producto ya no cumpliera con los requisitos de IP44, no deberá utilizarse.
- La toma de corriente solo debe utilizarse en posición vertical. Si no se utiliza en esta posición, hay que comprobar si el agua ya ha penetrado en el producto antes de utilizarlo. Si ha entrado agua en la toma, no debe utilizarse.

Datos técnicos

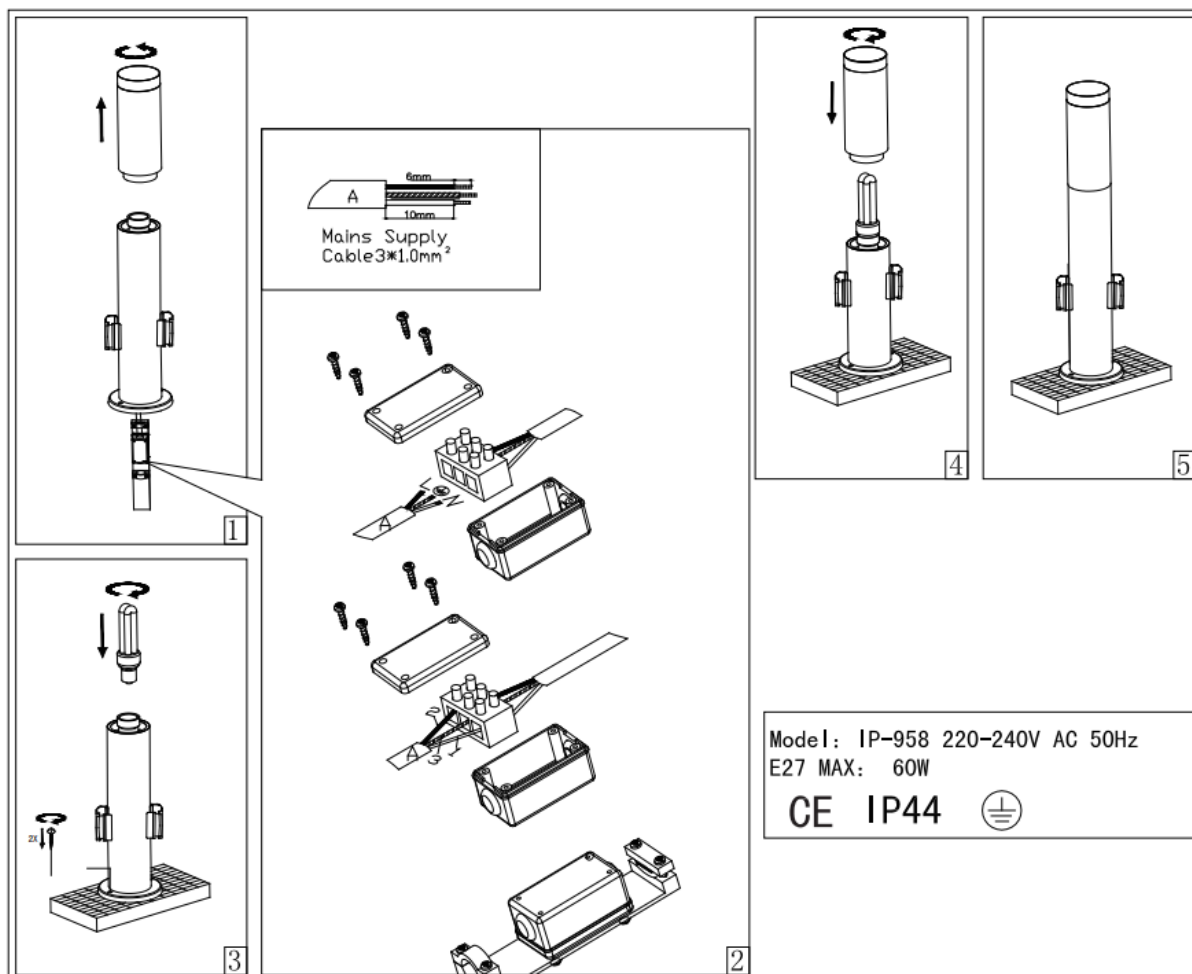
Voltaje (V)	Frecuencia (Hz)	Portalámparas y potencia	Grado de protección
220–240	50	E27 / máx. 60 W	IP44

Imágenes del montaje y de la fijación

Modelo 63290



Modelo 63291



Normativa de gestión de residuos

La Directiva de la Unión Europea sobre la gestión de residuos de aparatos eléctricos y electrónicos (RAEE2, 2012/19/UE) ha sido aplicada a la normativa nacional a través del Real Decreto 110/2015.

Todos los aparatos eléctricos y electrónicos de WilTec afectados por la RAEE han sido marcados con el símbolo de un contenedor de basura tachado. Este símbolo indica que el aparato no debe ser eliminado a través de los residuos domésticos.

La empresa WilTec Wildanger Technik GmbH ha sido registrada bajo el número DE45283704 por el organismo competente de registro alemán (EAR).

Gestión de residuos de aparatos eléctricos y electrónicos (a aplicar en los países de la Unión Europea y otros países europeos con un sistema de recogida selectiva para estos dispositivos).

El símbolo que usted encontrará en el producto o en su embalaje indica que este no debe ser tratado como un residuo doméstico normal, sino que debe ser entregado en un punto de recogida para el reciclaje de aparatos eléctricos y electrónicos.

A través de su contribución con una correcta eliminación de este tipo de residuos usted está protegiendo el medio ambiente y la salud de los que le rodean. Medio ambiente y salud están amenazados por una incorrecta gestión de los residuos.



El reciclaje de materiales ayuda a reducir el consumo de materias primas.

Usted puede obtener más información acerca del reciclaje de este producto poniéndose en contacto con su municipio, con las empresas gestoras de residuos en el mismo o con la tienda donde usted lo haya adquirido.

Dirección:
WilTec Wildanger Technik GmbH
Königsbenden 12 / 28
D-52249 Eschweiler

Aviso importante:

La reimpresión de este manual, también parcial, así como cualquier uso comercial, incluso de algunas de sus partes, solo con autorización por escrito de la empresa WilTec Wildanger Technik GmbH.