

Manuale di istruzioni

Presca elettrica per esterno

63290, 63291

toboli



Immagine a scopo rappresentativo, può variare a seconda del modello

Prima di mettere in funzione il dispositivo, leggere e seguire le istruzioni per l'uso e le indicazioni di sicurezza.

Con riserva di modifiche tecniche!

Come conseguenza del costante sviluppo del prodotto, illustrazioni, passaggi funzionali e dati tecnici possono essere soggetti a leggere variazioni.



Le informazioni contenute in questo documento sono soggette a modifiche senza preavviso. Nessuna parte di questo documento può essere copiata o riprodotta in qualunque forma senza previo consenso scritto di WilTec Wildanger Technik GmbH. Tutti i diritti riservati.

WilTec Wildanger Technik GmbH non si assume alcuna responsabilità per eventuali errori presenti in questo manuale di istruzioni o negli schemi di collegamento.

Sebbene WilTec Wildanger Technik GmbH abbia perseguito ogni sforzo per rendere questo manuale utente completo, corretto e aggiornato, non si esclude la presenza di errori.

Se ha proposte di miglioramento o errori da segnalare, non esiti a contattarci.

Scrivici un'e-mail all'indirizzo:

service@wiltec.info

o utilizzi il nostro modulo di contatto:

<https://www.wiltec.de/contacts/>

La versione aggiornata di queste istruzioni è disponibile in più lingue nel nostro shop online, al link:

<https://www.wiltec.de/docsearch>

Il nostro indirizzo postale è:

WilTec Wildanger Technik GmbH
Königsbenden 12
52249 Eschweiler (Germania)

Se desidera spedire indietro un articolo per la sua sostituzione, riparazione o altro, utilizzate il seguente indirizzo. Attenzione! Per poter garantire una gestione efficiente del reclamo o del reso, contatti il nostro servizio di assistenza prima di effettuare la spedizione.

Reparto resi
WilTec Wildanger Technik GmbH
Königsbenden 28
52249 Eschweiler (Germania)

E-mail: **service@wiltec.info**

Tel: +49 2403 55592-0

Fax: +49 2403 55592-15



Introduzione

Grazie per aver scelto di acquistare questo prodotto di qualità. Per ridurre al minimo il rischio di lesioni, prendere sempre alcune precauzioni di sicurezza basilari durante l'utilizzo del prodotto. Vi preghiamo pertanto di leggere attentamente il presente manuale di istruzioni e di assicurarvi di averne compreso il contenuto.

Conservare con cura il presente manuale.

Descrizione generale

Questa presa di corrente è progettata per uso domestico. Soddisfa i requisiti di protezione dagli spruzzi d'acqua (classe di protezione IP44). L'articolo non è adatto all'uso in cantieri edili o in altri ambienti con condizioni operative difficili.

Istruzioni di sicurezza e indicazioni

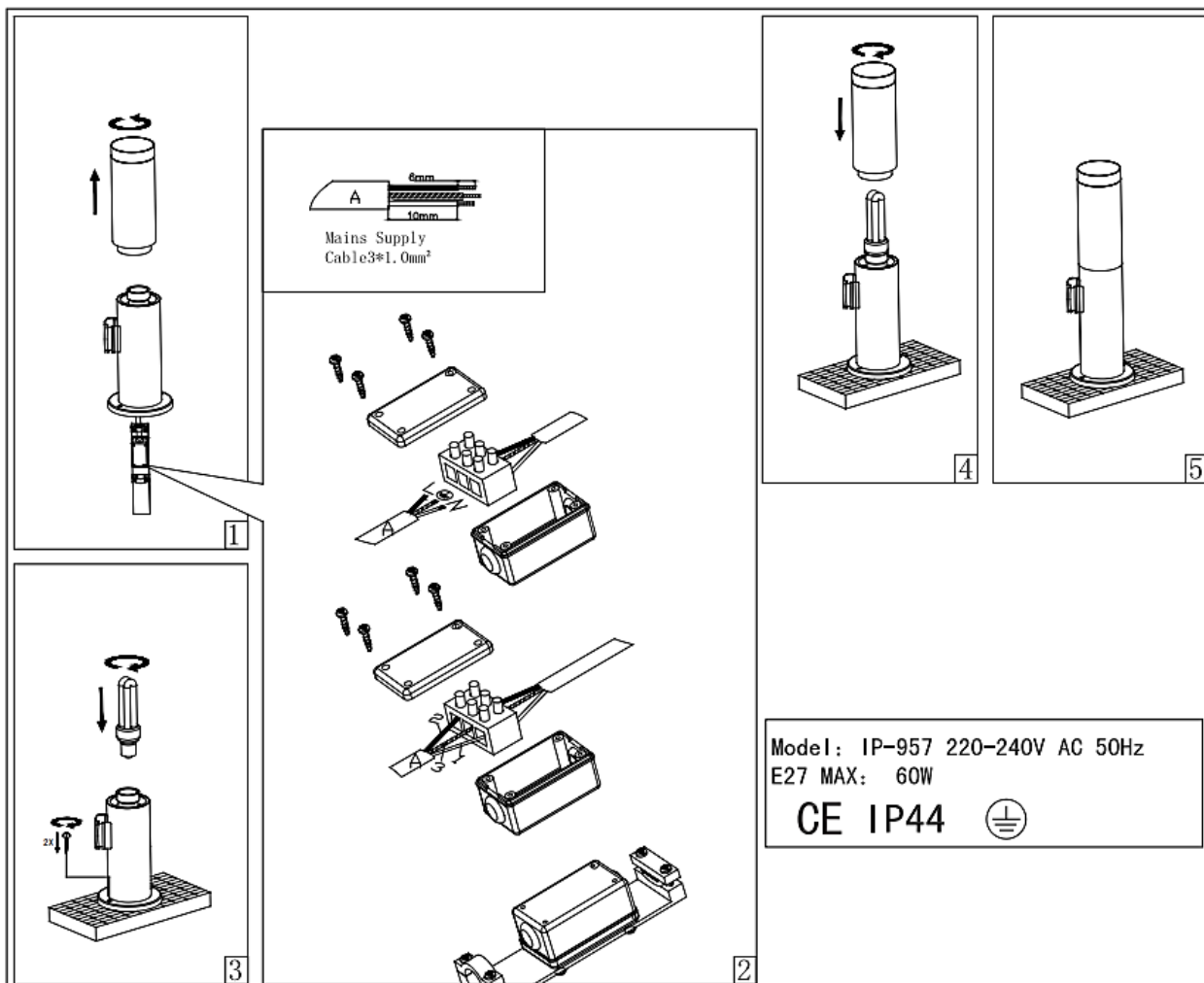
- Dopo la consegna del prodotto, assicurarsi che nessuna parte sia danneggiata o mancante. Leggere e comprendere le istruzioni di sicurezza prima di utilizzare l'articolo.
- Questo prodotto può essere collegato solo a una presa con messa a terra.
- La presa di corrente deve essere posizionata in un luogo fisso, orizzontalmente o verticalmente.
- Assicurarsi che la presa di corrente non sia installata in profondità poiché, in caso di forte pioggia, può essere sommersa dall'acqua. Ciò è da evitare tassativamente.
- La presa deve essere installata ad almeno 0,5 m di distanza da qualsiasi punto d'acqua.
- Questa presa è progettata per essere protetta dagli spruzzi d'acqua.
- Se volete spostare la presa, staccate la corrente prima di scollegarla.
- Se l'alloggiamento viene danneggiato (ad es. da un urto) e il prodotto non è più conforme ai requisiti IP44, non deve più essere utilizzato.
- La presa deve essere usata solo in posizione verticale. Diversamente, bisogna controllare se prima dell'uso c'era già acqua nel prodotto. Se l'acqua è penetrata nella presa, non deve essere usata.

Dati tecnici

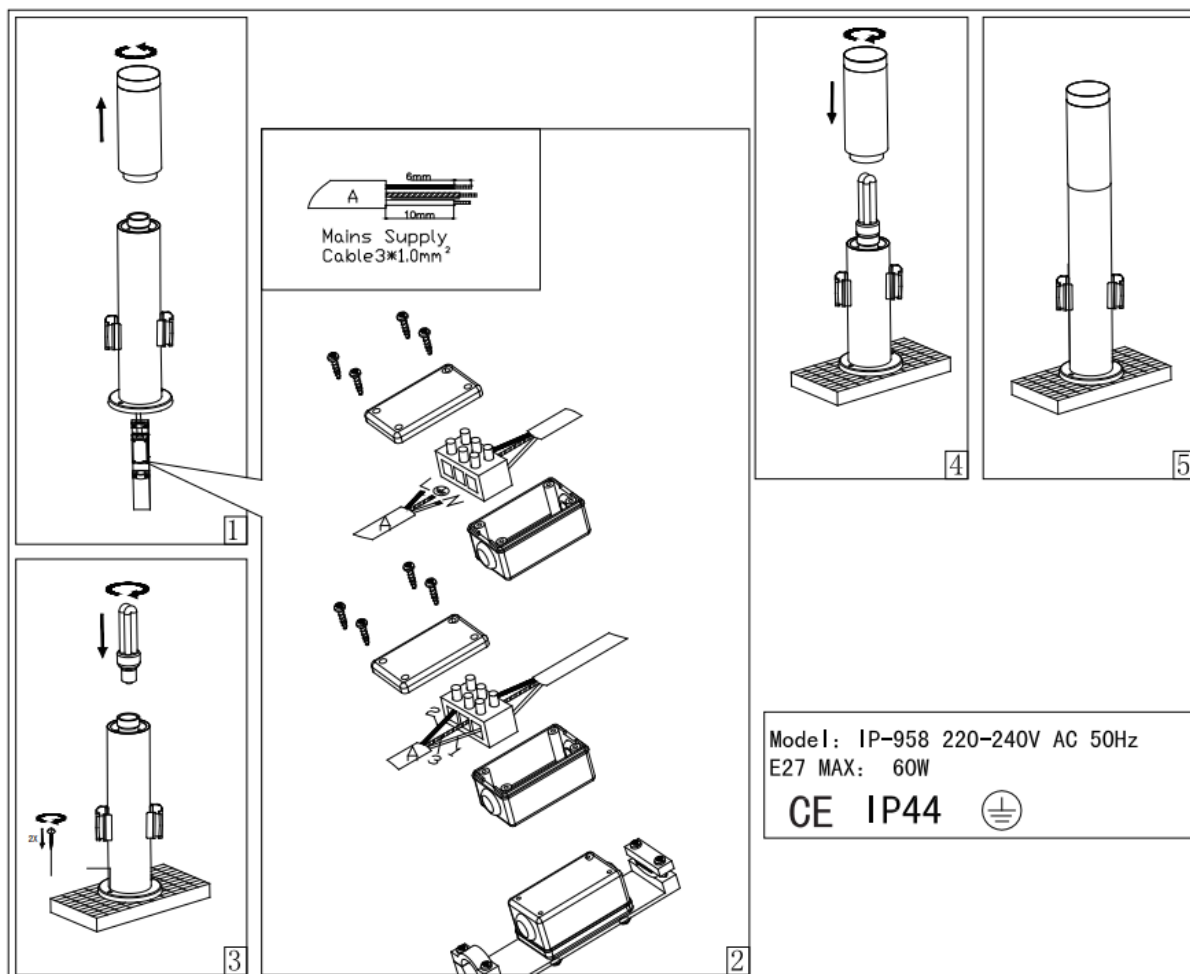
Tensione (V)	Frequenza (Hz)	Presa della lampadina e alimentazione	Grado di protezione IP
220–240	50	E27 / max. 60 W	IP44

Illustrazioni per il montaggio e fissaggio

Modello 63290



Modello 63291



Istruzioni per lo smaltimento

La direttiva europea sullo smaltimento di apparecchiature elettriche (RAEE, 2012/19/EU) è stata recepita dalla legge "ElektroG".

Tutti i dispositivi elettrici WilTec interessati dalla RAEE sono contrassegnati dal simbolo di una pattumiera barrata. Questo simbolo indica che il dispositivo non deve essere smaltito con i rifiuti domestici.

WilTec Wildanger Technik GmbH è iscritta al registro tedesco EAR con il numero di registrazione RAEE DE45283704.

Smaltimento di apparecchiature elettriche ed elettroniche usate (da applicare nei paesi dell'Unione Europea e in altri paesi europei con un sistema di raccolta separato per questo tipo di rifiuti).

Il simbolo sul dispositivo o sulla sua confezione indica che questo prodotto non deve essere trattato come un normale rifiuto domestico, ma deve essere consegnato in un punto di raccolta per il riciclaggio di apparecchiature elettriche ed elettroniche.

Aiutando a smaltire correttamente questo prodotto, contribuisce a proteggere l'ambiente e la salute di chi vi circonda. Uno smaltimento scorretto rappresenta un pericolo per l'ambiente e per la salute.



Il riciclaggio dei materiali aiuta a ridurre il consumo di materie prime.

Per ulteriori informazioni sul riciclaggio di questo prodotto, contattare le autorità locali, il servizio di smaltimento dei rifiuti urbani o il negozio in cui è stato acquistato il prodotto.

Indirizzo:
WilTec Wildanger Technik GmbH
Königsbenden 12 / 28
52249 Eschweiler (Germania)

Avvertenza importante

La riproduzione e l'uso ai fini commerciali di una parte o di tutto il manuale sono consentiti solo previa autorizzazione scritta di WilTec Wildanger Technik GmbH.