

Bedienungsanleitung

Motorradständer

63296



Abbildung ähnlich, kann je nach Modell abweichen

Vor Inbetriebnahme Bedienungsanleitung und Sicherheitshinweise lesen und beachten.

Technische Änderungen vorbehalten!

Durch stetige Weiterentwicklungen können Abbildungen, Funktionsschritte und technische Daten geringfügig abweichen.

Aktualisierung der Dokumentation

Haben Sie Vorschläge zur Verbesserung oder haben Sie Unregelmäßigkeiten festgestellt, nehmen Sie bitte Kontakt mit uns auf.



Die in diesem Dokument enthaltenen Informationen können sich jederzeit ohne vorherige Ankündigung ändern. Kein Teil dieses Dokuments darf ohne die vorherige schriftliche Einwilligung kopiert oder in sonstiger Form vervielfältigt werden. Alle Rechte bleiben vorbehalten.

Die WilTec Wildanger Technik GmbH übernimmt keine Haftung für eventuelle Fehler in diesem Benutzerhandbuch oder den Anschlussdiagrammen.

Obwohl die WilTec Wildanger Technik GmbH die größtmöglichen Anstrengungen unternommen hat, um sicherzustellen, dass dieses Benutzerhandbuch vollständig, fehlerfrei und aktuell ist, können Fehler nicht ausgeschlossen werden.

Sollten Sie einen Fehler gefunden haben oder uns einen Vorschlag zur Verbesserung mitteilen wollen, dann freuen wir uns darauf von Ihnen zu hören.

Schreiben Sie uns eine E-Mail an

service@wiltec.info

oder verwenden Sie unser Kontaktformular:

<https://www.wiltec.de/contacts/>

Die aktuelle Version dieser Anleitung in mehreren Sprachen finden Sie in unserem Onlineshop unter:

<https://www.wiltec.de/docsearch>

Unsere Postadresse lautet:

WilTec Wildanger Technik GmbH
Königsbenden 12
52249 Eschweiler

Für die Rücksendung Ihrer Ware zum Umtausch, zur Reparatur oder für andere Zwecke verwenden Sie bitte die folgende Adresse. Achtung! Um einen reibungslosen Ablauf Ihre Reklamation oder Ihrer Rückgabe zu gewährleisten, kontaktieren Sie vor der Rücksendung unbedingt unser Serviceteam.

Retourenabteilung
WilTec Wildanger Technik GmbH
Königsbenden 28
52249 Eschweiler

E-Mail: **service@wiltec.info**

Tel: +49 2403 55592-0

Fax: +49 2403 55592-15



Einleitung

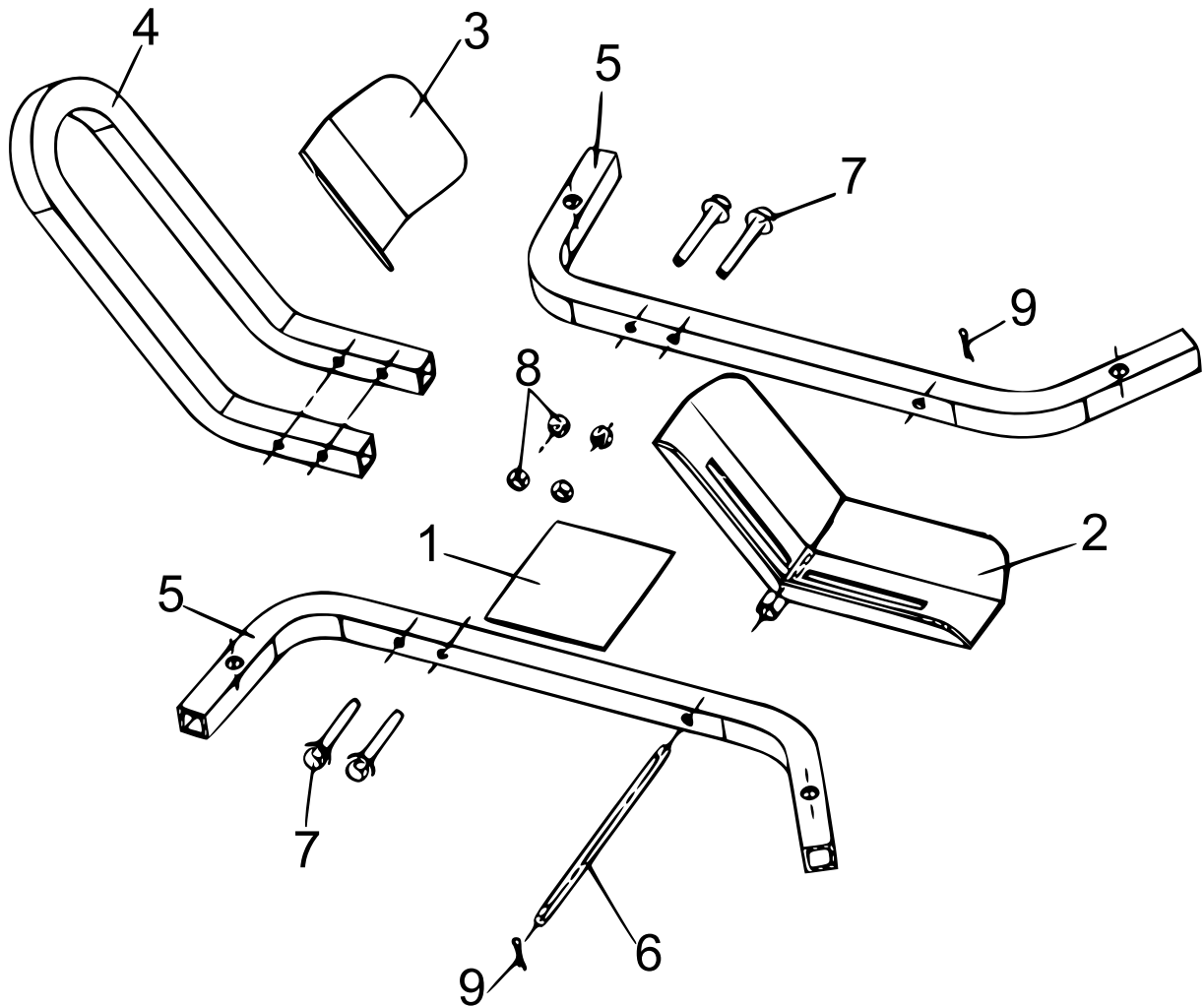
Vielen Dank, dass Sie sich zum Kauf dieses Qualitätsproduktes entschieden haben. Um das Verletzungsrisiko zu minimieren, bitten wir Sie, stets einige grundlegende Sicherheitsvorkehrungen zu treffen, wenn Sie dieses Produkt verwenden. Bitte lesen Sie diese Bedienungsanleitung sorgfältig durch und vergewissern Sie sich, dass Sie sie verstanden haben.

Bewahren Sie diese Bedienungsanleitung gut auf.

Sicherheitshinweise

- Den Ständer nur gemäß dieser Anleitung montieren. Durch unsachgemäße Montage können Gefahren entstehen.
- Tragen Sie bei der Montage eine Schutzbrille, einen Atemschutz und strapazierfähige Arbeitshandschuhe.
- Halten Sie den Montagebereich sauber und gut beleuchtet.
- Halten Sie unbeteiligte Personen während der Montage vom Bereich fern.
- Montieren Sie den Ständer nicht, wenn Sie müde sind oder unter dem Einfluss von Alkohol, Rausch- oder Arzneimitteln stehen.
- Die Tragkraft und andere Produkteigenschaften gelten nur für ordnungsgemäß und vollständig zusammengebaute Artikel.
- Lesen, verstehen und befolgen Sie alle Anweisungen, bevor Sie das Gerät in Betrieb nehmen.
- Nur auf harten, ebenen Oberflächen verwenden.
- Sichern Sie das Rad mit einem Keil und schnallen Sie das Motorrad fest, bevor Sie es transportieren.
- Halten Sie beim Be- und Entladen Abstand zu Ständer/Keil und Rad.
- Rad nur langsam be- und entladen.
- Nur für Motorradreifen verwenden.
- Vor dem Gebrauch auf die Reifengröße einstellen.
- Verwenden Sie auch den Seitenständer, falls vorhanden.
- Nicht mit dem Motorrad auf den Ständer fahren.
- Setzen Sie sich nicht auf das Motorrad, wenn es auf dem Ständer steht.
- Den Ständer vor jedem Gebrauch prüfen. Verwenden Sie ihn nicht, wenn Teile lose oder beschädigt sind.
- Die in dieser Anleitung beschriebenen Warnungen, Vorsichtsmaßnahmen und Anweisungen können nicht alle möglichen Bedingungen und Umstände abdecken, die auftreten können. Verwenden Sie das Produkt stets vorausschauend und mit Bedacht.

Explosionszeichnung und Teileliste



Nr.	Bezeichnung
1	Bodenplatte
2	Radadapter
3	Radaufnahme
4	Träger der Radaufnahme
5	Bodenschiene
6	Stift
7	Bolzen
8	Muttern
9	Splint

Wichtiger Hinweis:

Nachdruck, auch auszugsweise, und jegliche kommerzielle Nutzung, auch von Teilen der Anleitung, nur mit schriftlicher Genehmigung, der WilTec Wildanger Technik GmbH.