

# Manual de instrucciones

## Soporte de motocicleta

63296



Imagen similar, puede diferir según el modelo

Lea y respete el manual de instrucciones y las indicaciones de seguridad antes de la puesta en marcha.

¡Reservado el derecho a modificaciones técnicas!

Debido a continuos desarrollos, ilustraciones, pasos operativos y datos técnicos pueden diferir ligeramente.

Actualización de la documentación

Si tiene sugerencias para ayudarnos a mejorar o si hubiera constatado alguna irregularidad, por favor, póngase en contacto con nosotros.



Las informaciones contenidas en este documento pueden ser en cualquier momento y sin previo aviso modificadas. Ninguna parte de este documento puede ser, sin autorización previa y por escrito, copiada o de otro modo reproducida. Quedan reservados todos los derechos.

La empresa WilTec Wildanger Technik GmbH no asume ninguna responsabilidad sobre posibles errores contenidos en este manual de usuario o en los diagramas de conexión.

A pesar de que la empresa WilTec Wildanger Technik GmbH ha realizado el mayor esfuerzo posible para asegurarse de que este manual de usuario sea completo, preciso y actual, no se descarta que pudieran existir errores.

Si usted hubiera encontrado un error o quisiera compartir con nosotros una sugerencia de mejora, estaremos encantados de escucharle.

Envíenos un correo electrónico a:

[service@wiltec.info](mailto:service@wiltec.info)

o utilice nuestro formulario de contacto:

<https://www.wiltec.de/contacts/>

La versión actual de este manual de instrucciones en varios idiomas la puede encontrar en nuestra tienda online bajo el enlace:

<https://www.wiltec.de/docsearch>

Nuestra dirección postal es:

WilTec Wildanger Technik GmbH  
Königsbenden 12  
52249 Eschweiler

Para el reenvío de su mercancía debido a un cambio, una reparación u otros fines, por favor, utilice la siguiente dirección. ¡Atención! Para garantizar un proceso de reclamación o devolución fluido, póngase sin falta en contacto con nuestro producto de atención al cliente antes del reenvío de la mercancía.

Departamento de devoluciones  
WilTec Wildanger Technik GmbH  
Königsbenden 28  
52249 Eschweiler

E-Mail: **service@wiltec.info**

Tel: +49 2403 55592-0

Fax: +49 2403 55592-15



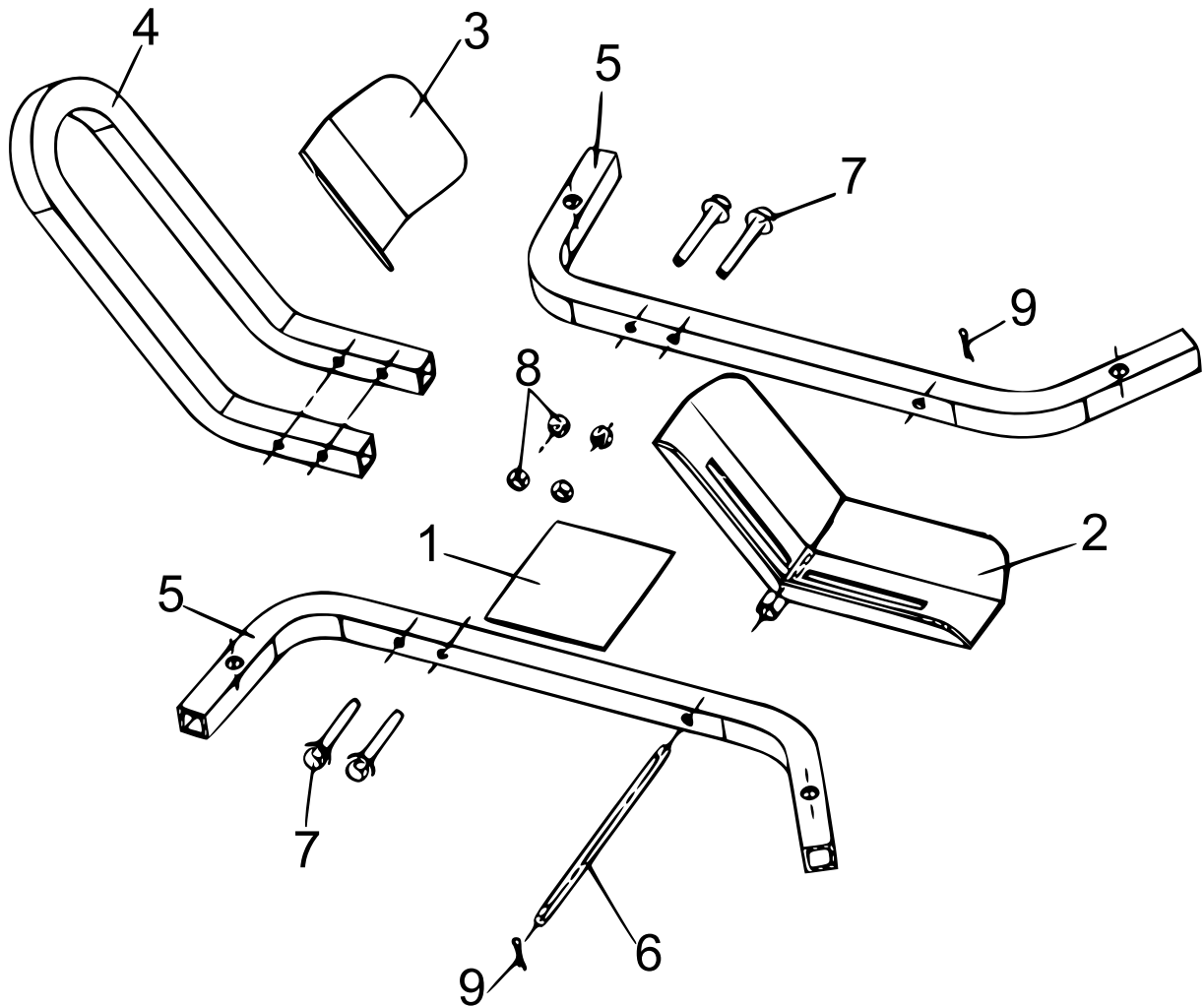
## Introducción

Muchas gracias por haberse decidido a comprar este producto de calidad. Para minimizar el riesgo de lesiones, le rogamos que tome algunas medidas básicas de seguridad siempre que utilice este producto. Por favor, lea atentamente este manual de instrucciones y asegúrese de haberlo entendido. Guarde bien este manual de instrucciones.

## Indicaciones de seguridad

- Monte el soporte únicamente de acuerdo con estas instrucciones. Un montaje incorrecto puede resultar peligroso.
- Utilice gafas de seguridad, protección respiratoria y guantes de trabajo resistentes durante el montaje.
- Mantenga la zona de montaje limpia y bien iluminada.
- Durante el montaje, mantenga alejadas de la zona a las personas ajenas a la instalación.
- No monte el soporte de motocicletas cuando esté cansado o bajo los efectos de alcohol, drogas o medicamentos.
- La capacidad de carga y otras características del producto solo se aplican a los artículos que han sido montados de manera adecuada y completa.
- Lea, comprenda y siga las instrucciones antes de utilizar el producto.
- Úselo sólo en superficies duras y planas.
- Asegure la rueda con una cuña y sujete bien la motocicleta antes de transportarla.
- Mantenga una distancia de seguridad del soporte y la cuña durante la carga y descarga.
- Cargue y descargue la rueda despacio.
- Utilice sólo para neumáticos de motocicletas.
- Ajústelo al tamaño del neumático antes de utilizarlo.
- Utilice también el soporte lateral, si su moto dispone de uno.
- No conduzca la motocicleta sobre el soporte.
- Cuando la motocicleta esté aparcada sobre el soporte, no se sienta en ella.
- Revise el soporte antes de cada uso. No lo utilice si las piezas están sueltas o dañadas.
- Las advertencias, precauciones e instrucciones descritas en este manual no pueden abarcar todas las posibles condiciones y circunstancias que puedan darse. Por lo tanto, utilice siempre el producto con previsión y precaución.

**Despiece y lista de piezas**



No	Denominación
1	Placa base
2	Adaptador de rueda
3	Soporte de rueda
4	Base de soporte de la rueda
5	Riel base
6	Pasador
7	Perno
8	Tuercas
9	Chaveta

**Aviso importante:**

Reimpresión, incluyendo extractos y cualquier uso comercial, incluyendo partes del manual, sólo con el permiso escrito de WilTec Wildanger Technik GmbH.