

# Mode d'emploi

## Support moto

63296



Illustration similaire, peut varier selon le modèle

Veillez lire et respecter le mode d'emploi et les consignes de sécurité avant la mise en service.

Sous réserve de modifications techniques !

En raison du développement constant, les illustrations, les étapes de fonctionnement ainsi que les données techniques peuvent varier légèrement.

Actualisation de la documentation

Si vous avez des suggestions d'amélioration pour nous ou que vous ayez constaté des erreurs, veuillez nous contacter.



Les informations contenues dans ce document sont susceptibles d'être modifiées sans préavis. Aucune partie de ce document ne peut être copiée ou reproduite sous une autre forme sans autorisation écrite préalable. Tous droits réservés.

La société WilTec Wildanger Technik GmbH décline toute responsabilité en cas d'erreurs dans ce manuel d'utilisation ou dans les schémas de raccordement.

Bien que WilTec Wildanger Technik GmbH ait tout mis en œuvre pour que ce manuel d'utilisation soit complet, précis et à jour, une marge d'erreur peut néanmoins subsister.

Si vous trouviez une erreur ou si vous désiriez nous communiquer des suggestions quant aux améliorations à apporter, n'hésitez pas à nous contacter. Vos messages seront les bienvenus !

Pour tout renseignement, écrivez-nous à l'adresse électronique suivante :

[service@wiltec.info](mailto:service@wiltec.info)

Ou bien utilisez le formulaire de contact qui figure dans le lien suivant :

<https://www.wiltec.de/contacts/>

La version actuelle de ce manuel d'utilisation est disponible dans plusieurs langues dans notre boutique en ligne. Cliquez sur le lien ci-dessous :

<https://www.wiltec.de/docsearch>

Pour un envoi par voie postale de vos réclamations, notre service après-vente se tient à votre disposition à l'adresse suivante :

WilTec Wildanger Technik GmbH  
Königsbenden 12  
52249 Eschweiler

Pour le retour de votre marchandise en vue d'un échange, d'une réparation ou autre, veuillez utiliser également l'adresse suivante. **Attention !** Ne renvoyez jamais la marchandise sans l'accord préalable de notre SAV. Autrement, l'envoi sera refusé à la réception.

Retourenabteilung  
WilTec Wildanger Technik GmbH  
Königsbenden 28  
52249 Eschweiler

À votre écoute et joignable via :

E-mail : **service@wiltec.info**  
Tél : +49 2403 977977-4 (équipe francophone)  
Fax : +49 2403 55592-15

---

## Introduction

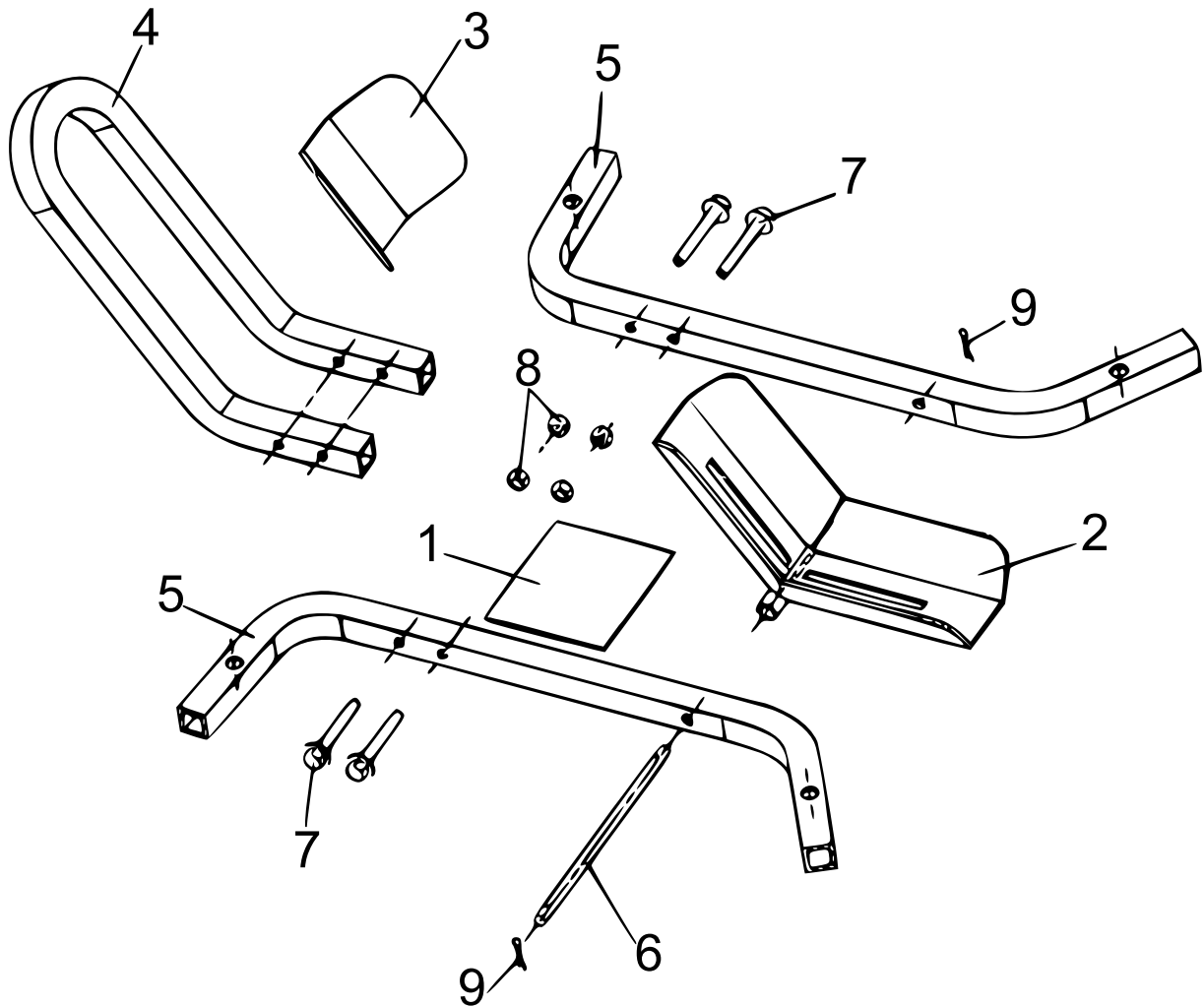
Merci d'avoir opté pour ce produit de qualité. Afin de réduire tout risque de blessure, nous vous prions de toujours prendre quelques mesures de sécurité de base lors de l'utilisation de cet article. Veuillez lire attentivement ce manuel et vous assurer de l'avoir bien compris. Conservez ce mode d'emploi dans un lieu sûr.



## Consignes de sécurité

- Assemblez le support exclusivement en suivant les instructions de ce mode d'emploi. Tout montage incorrect peut provoquer des dangers.
- Pendant l'assemblage, portez des lunettes de protection, un masque respiratoire et des gants de travail robustes.
- Assurez-vous que votre zone de travail est propre et bien éclairée.
- Tenez les autres personnes éloignées de la zone d'assemblage.
- N'assemblez pas ce produit si vous êtes fatigué ou sous l'influence de l'alcool, de drogues ou de médicaments.
- Les indications de capacité de charge et les autres spécifications valent exclusivement pour le produit correctement et complètement assemblé.
- Lisez, comprenez et suivez toutes les instructions avant de mettre l'appareil en service.
- Utiliser l'appareil exclusivement sur des surfaces dures et horizontales.
- Calez la roue et attachez la moto avant de la transporter.
- Lorsque vous montez ou descendez la moto, gardez une distance suffisante par rapport au support/à la cale et à la roue.
- Montez et descendez la moto à pas lent.
- Utilisez le support exclusivement pour les roues moto.
- Adaptez l'appareil à la taille de la roue de votre moto avant de l'utiliser.
- Utilisez aussi la béquille latérale s'il y en a une.
- Ne placez pas la moto sur le support en l'y conduisant.
- Ne montez pas sur la moto pendant que celle-ci est garée dans le support.
- Contrôlez le support avant chaque utilisation. N'utilisez pas l'appareil si des pièces sont desserrées ou endommagées.
- Les consignes et mesures de sécurité de cette notice ne peuvent pas couvrir toutes les conditions et toutes les situations possibles. Utilisez donc toujours l'appareil avec précaution et prudence.

**Vue éclatée et liste des pièces**



No	Dénomination
1	Plaque de base
2	Adaptateur de roue
3	Porte-roue
4	Support logement de roue
5	Barre de sol
6	Cheville
7	Boulon
8	Écrous
9	Goupille

**Avis important :**

Toute reproduction et toute utilisation à des fins commerciales, même partielle de ce mode d'emploi, ne sont autorisées qu'avec l'accord préalable de la société WilTec Wildanger Technik GmbH.