

Manuale di istruzioni

Cavalletto per moto

63296

XPO ^{the} **tool**
experts



Immagine a scopo rappresentativo, può variare a seconda del modello

Prima di mettere in funzione il dispositivo, leggere e seguire le istruzioni per l'uso e le indicazioni di sicurezza.

Con riserva di modifiche tecniche!

Come conseguenza del costante sviluppo del prodotto, illustrazioni, passaggi funzionali e dati tecnici possono essere soggetti a leggere variazioni.

Aggiornamento della documentazione

Se avete suggerimenti o imprecisioni da segnalare, non esitate a contattarci.



Le informazioni contenute in questo documento sono soggette a modifiche senza preavviso. Nessuna parte di questo documento può essere copiata o riprodotta in qualunque forma senza previo consenso scritto di WilTec Wildanger Technik GmbH. Tutti i diritti riservati.

WilTec Wildanger Technik GmbH non si assume alcuna responsabilità per eventuali errori presenti in questo manuale di istruzioni o negli schemi di collegamento.

Sebbene WilTec Wildanger Technik GmbH abbia perseguito ogni sforzo per rendere questo manuale utente completo, corretto e aggiornato, non si esclude la presenza di errori.

Se ha proposte di miglioramento o errori da segnalare, non esiti a contattarci.

Scrivici un'e-mail all'indirizzo:

service@wiltec.info

o utilizzi il nostro modulo di contatto:

<https://www.wiltec.de/contacts/>

La versione aggiornata di queste istruzioni è disponibile in più lingue nel nostro shop online, al link:

<https://www.wiltec.de/docsearch>

Il nostro indirizzo postale è:

WilTec Wildanger Technik GmbH
Königsbenden 12
52249 Eschweiler (Germania)

Se desidera spedire indietro un articolo per la sua sostituzione, riparazione o altro, utilizzate il seguente indirizzo. Attenzione! Per poter garantire una gestione efficiente del reclamo o del reso, contatti il nostro servizio di assistenza prima di effettuare la spedizione.

Reparto resi
WilTec Wildanger Technik GmbH
Königsbenden 28
52249 Eschweiler (Germania)

E-mail: **service@wiltec.info**

Tel: +49 2403 55592-0

Fax: +49 2403 55592-15



Introduzione

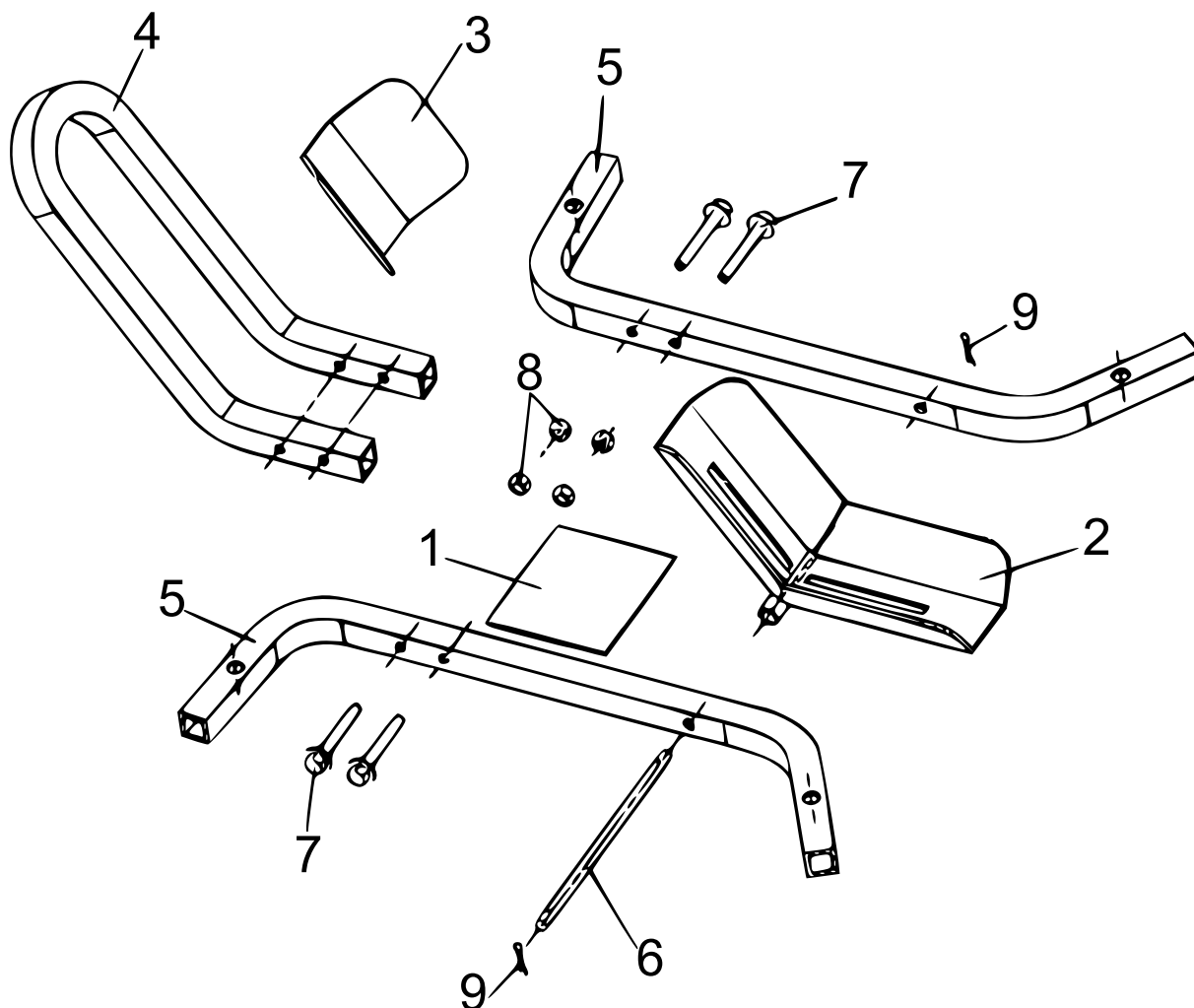
Grazie per aver scelto di acquistare questo prodotto di qualità. Per ridurre al minimo il rischio di lesioni, prendere sempre alcune precauzioni di sicurezza basilari durante l'utilizzo del prodotto. Vi preghiamo pertanto di leggere attentamente il presente manuale di istruzioni e di assicurarvi di averne compreso il contenuto.

Conservare con cura il presente manuale.

Indicazioni di sicurezza

- Montare il supporto solo in conformità alle presenti istruzioni. Un'installazione impropria può comportare dei pericoli.
- Durante il montaggio, indossare occhiali protettivi, una mascherina naso e bocca e guanti da lavoro pesanti.
- Mantenere l'area di montaggio pulita e ben illuminata.
- Durante il montaggio, tenere gli astanti lontani dall'area di lavoro.
- Non usare il cavalletto quando si è stanchi o sotto l'effetto di alcool, droghe o medicinali.
- La capacità di carico e le altre caratteristiche del prodotto si riferiscono solo agli articoli correttamente e completamente assemblati.
- Leggere, comprendere e seguire tutte le istruzioni prima di utilizzare l'articolo.
- Utilizzare solo su superfici dure e piane.
- Mettere in sicurezza la ruota con un cuneo e fissare la moto prima di spostarla.
- Durante le operazioni di carico e scarico, tenersi a distanza dal cavalletto/dal cuneo e dalla ruota.
- Le operazioni di carico e rimozione della ruota devono essere eseguite lentamente.
- Utilizzare solo per pneumatici da moto.
- Prima dell'uso, regolare le dimensioni dello pneumatico.
- Inoltre, utilizzare il cavalletto laterale se presente.
- Non guidare la moto sul cavalletto.
- Non sedersi sulla moto quando è fissata al cavalletto.
- Controllare il supporto prima di ogni utilizzo. Non usarlo se alcune parti sono allentate o danneggiate.
- Le avvertenze, le precauzioni e le istruzioni contenute in questo manuale non possono descrivere tutte le condizioni o situazioni che si possono verificare. Pertanto, utilizzare sempre il dispositivo con prudenza e accortezza.

Disegno esploso e lista delle parti



No	Denominazione
1	Piastra di base
2	Adattatore ruota
3	Porta ruota
4	Supporto del porta-ruota
5	Binario a pavimento
6	Perno
7	Bullone
8	Dadi
9	Copiglia

Avvertenza importante

La riproduzione e l'uso ai fini commerciali di una parte o di tutto il manuale sono consentiti solo previa autorizzazione scritta di WilTec Wildanger Technik GmbH.