

Manual de instrucciones

Caballete a tija para motos

63297



Imagen similar, puede diferir según el modelo

Lea y respete el manual de instrucciones y las indicaciones de seguridad antes de la puesta en marcha.

¡Reservado el derecho a modificaciones técnicas!

Debido a continuos desarrollos, ilustraciones, pasos operativos y datos técnicos pueden diferir ligeramente.

Actualización de la documentación

Si tiene sugerencias para ayudarnos a mejorar o si hubiera constatado alguna irregularidad, por favor, póngase en contacto con nosotros.



Las informaciones contenidas en este documento pueden ser en cualquier momento y sin previo aviso modificadas. Ninguna parte de este documento puede ser, sin autorización previa y por escrito, copiada o de otro modo reproducida. Quedan reservados todos los derechos.

La empresa WilTec Wildanger Technik GmbH no asume ninguna responsabilidad sobre posibles errores contenidos en este manual de usuario o en los diagramas de conexión.

A pesar de que la empresa WilTec Wildanger Technik GmbH ha realizado el mayor esfuerzo posible para asegurarse de que este manual de usuario sea completo, preciso y actual, no se descarta que pudieran existir errores.

Si usted hubiera encontrado un error o quisiera compartir con nosotros una sugerencia de mejora, estaremos encantados de escucharle.

Envíenos un correo electrónico a:

service@wiltec.info

o utilice nuestro formulario de contacto:

<https://www.wiltec.de/contacts/>

La versión actual de este manual de instrucciones en varios idiomas la puede encontrar en nuestra tienda online bajo el enlace:

<https://www.wiltec.de/docsearch>

Nuestra dirección postal es:

WilTec Wildanger Technik GmbH
Königsbenden 12
52249 Eschweiler

Para el reenvío de su mercancía debido a un cambio, una reparación u otros fines, por favor, utilice la siguiente dirección. ¡Atención! Para garantizar un proceso de reclamación o devolución fluido, póngase sin falta en contacto con nuestro producto de atención al cliente antes del reenvío de la mercancía.

Departamento de devoluciones
WilTec Wildanger Technik GmbH
Königsbenden 28
52249 Eschweiler

E-Mail: **service@wiltec.info**

Tel: +49 2403 55592-0

Fax: +49 2403 55592-15



Introducción

Muchas gracias por haberse decidido a comprar este producto de calidad. Para minimizar el riesgo de lesiones, le rogamos que tome algunas medidas básicas de seguridad siempre que utilice este aparato. Por favor, lea atentamente este manual de instrucciones y asegúrese de haberlo entendido. Guarde bien este manual de instrucciones.

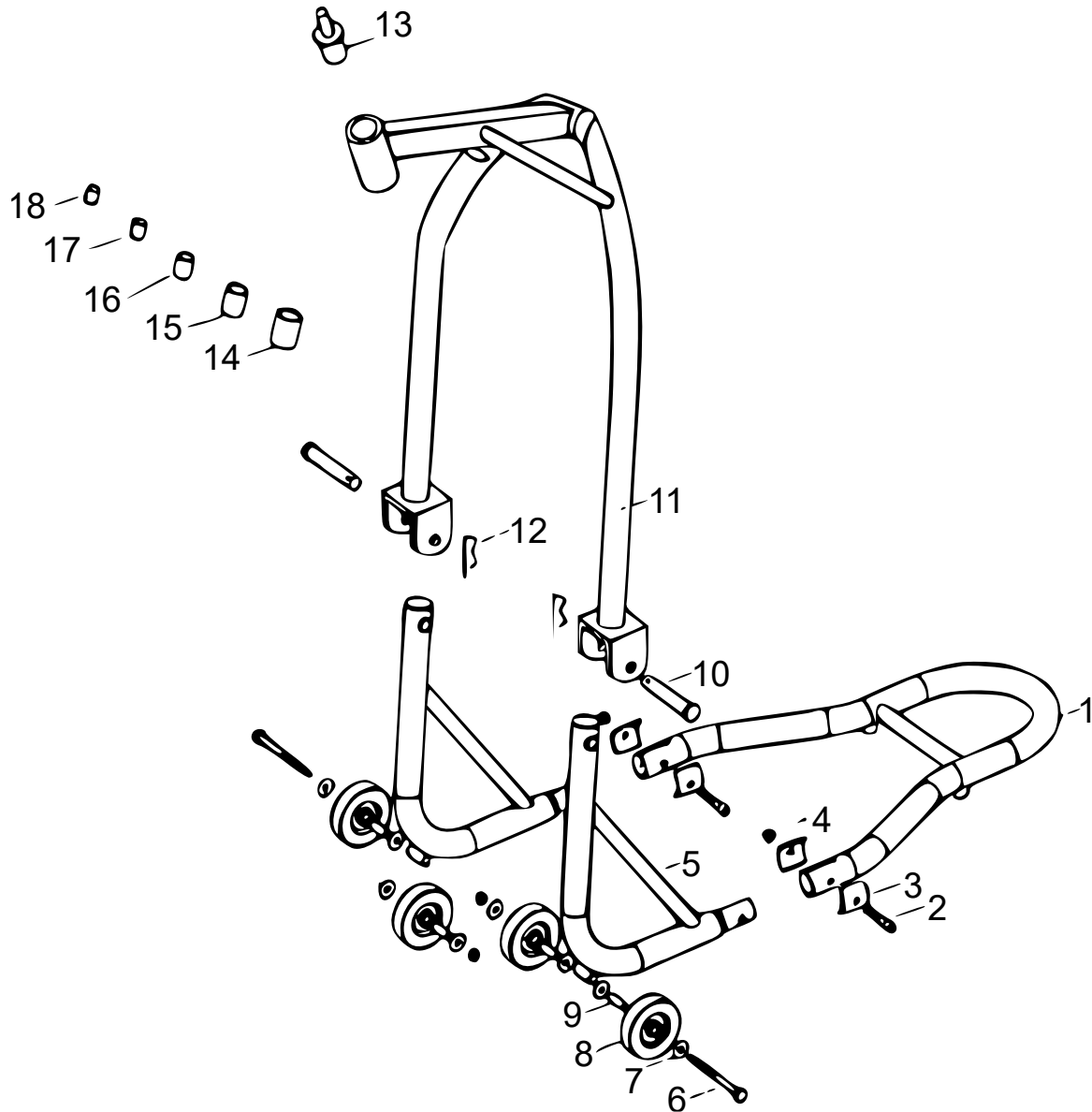
Indicaciones de seguridad

- Realice la instalación únicamente de acuerdo con estas instrucciones. Una instalación incorrecta puede provocar situaciones peligrosas.
- Utilice gafas de seguridad, una mascarilla antipolvo para proteger las vías respiratorias y guantes de trabajo resistentes durante el montaje.
- Mantenga limpia la zona de trabajo y asegúrese de que está bien iluminada.
- Mantenga a otras personas alejadas de la zona de trabajo durante el montaje.
- No monte el soporte de motocicletas cuando esté cansado o bajo los efectos de alcohol, drogas o medicamentos.
- La carga máxima especificada y las propiedades del producto sólo se aplican a un producto montado correctamente y completamente.
- Utilice el dispositivo solo en una superficie firme y nivelada.
- Asegure la moto con cuñas y correas antes de transportarla.
- Al cargar y descargar, mantenga una distancia de seguridad respecto al portaequipajes, las cuñas y la moto.
- Cargue y descargue la moto a baja velocidad.
- Utilice el aparato sólo para ruedas de motocicletas. El aparato no es apto para aviones.
- Determine el tamaño de las ruedas antes de utilizarlas.
- Coloque también el caballete lateral, si dispone de él.
- No conduzca la moto sobre el soporte de montaje.
- No permanezca sentado en la motocicleta durante la carga.
- Revise el soporte antes de cada uso. No utilícelo si las piezas están sueltas o dañadas.
- Las advertencias, precauciones e instrucciones de este manual de instrucciones no pueden cubrir todas las condiciones y circunstancias posibles. Utilice siempre el aparato con previsión y con la mayor precaución posible.

Manejo

El pasador para el puntal del eje delantero se coloca en el centro del eje delantero. Presione el pasador hacia abajo para levantar la moto.

Despiece y lista de piezas



Nº	Denominación	Udds.	Nº	Denominación	Udds.
1	Mango	1	8	Rueda	4
2	Tornillo	2	9	Tubo pequeño	4
3	Arandela curva	4	10	Pasador	2
4	Tuerca	4	11	Bastidor de soporte	1
5	Soporte	2	12	Perno	2
6	Tornillo	2	13	Cabezal de apoyo	1
7	Junta	4	14-18	Adaptador	5

Aviso importante:

Reimpresión, incluyendo extractos y cualquier uso comercial, incluyendo partes del manual, sólo con el permiso escrito de WilTec Wildanger Technik GmbH.