

Manuale di istruzioni

Cavalletto per canotto di sterzo moto

63297



Immagine a scopo rappresentativo, può variare a seconda del modello

Prima di mettere in funzione il dispositivo, leggere e seguire le istruzioni per l'uso e le indicazioni di sicurezza.

Con riserva di modifiche tecniche!

Come conseguenza del costante sviluppo del prodotto, illustrazioni, passaggi funzionali e dati tecnici possono essere soggetti a leggere variazioni.

Aggiornamento della documentazione

Se ha suggerimenti o imprecisioni da segnalare, non esiti a contattarci.



Le informazioni contenute in questo documento sono soggette a modifiche senza preavviso. Nessuna parte di questo documento può essere copiata o riprodotta in qualunque forma senza previo consenso scritto di WilTec Wildanger Technik GmbH. Tutti i diritti riservati.

WilTec Wildanger Technik GmbH non si assume alcuna responsabilità per eventuali errori presenti in questo manuale di istruzioni o negli schemi di collegamento.

Sebbene WilTec Wildanger Technik GmbH abbia perseguito ogni sforzo per rendere questo manuale utente completo, corretto e aggiornato, non si esclude la presenza di errori.

Se ha proposte di miglioramento o errori da segnalare, non esiti a contattarci.

Scrivici un'e-mail all'indirizzo:

service@wiltec.info

o utilizzi il nostro modulo di contatto:

<https://www.wiltec.de/contacts/>

La versione aggiornata di queste istruzioni è disponibile in più lingue nel nostro shop online, al link:

<https://www.wiltec.de/docsearch>

Il nostro indirizzo postale è:

WilTec Wildanger Technik GmbH
Königsbenden 12
52249 Eschweiler (Germania)

Se desidera spedire indietro un articolo per la sua sostituzione, riparazione o altro, utilizzate il seguente indirizzo. Attenzione! Per poter garantire una gestione efficiente del reclamo o del reso, contatti il nostro servizio di assistenza prima di effettuare la spedizione.

Reparto resi
WilTec Wildanger Technik GmbH
Königsbenden 28
52249 Eschweiler (Germania)

E-mail: **service@wiltec.info**

Tel: +49 2403 55592-0

Fax: +49 2403 55592-15



Introduzione

Grazie per aver scelto di acquistare questo prodotto di qualità. Per ridurre al minimo il rischio di lesioni, prendere sempre alcune precauzioni di sicurezza basilari durante l'utilizzo del prodotto. Vi preghiamo pertanto di leggere attentamente il presente manuale di istruzioni e di assicurarvi di averne compreso il contenuto.

Conservare con cura il presente manuale.

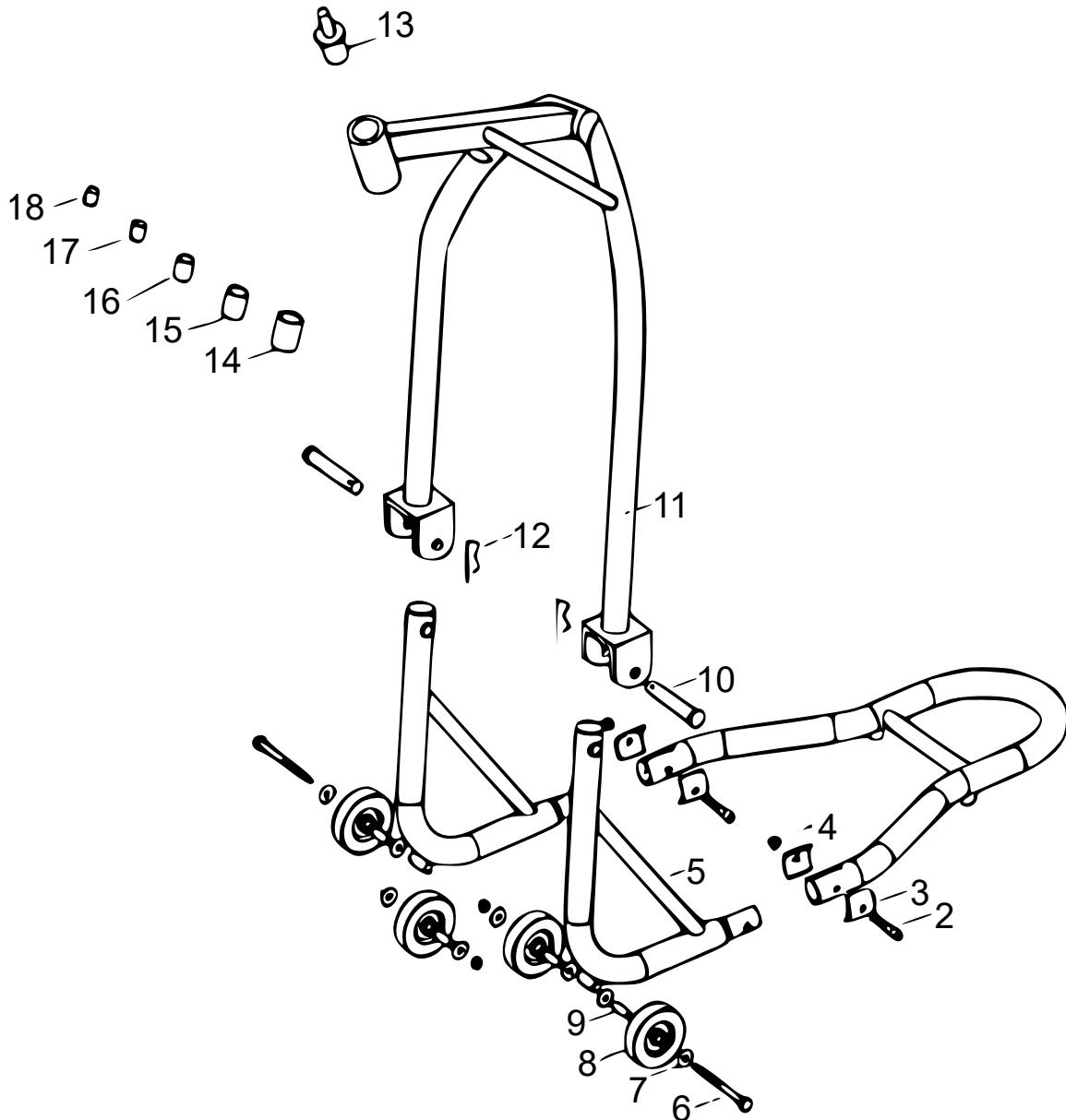
Indicazioni di sicurezza

- Eseguire il montaggio esclusivamente secondo le informazioni contenute in queste istruzioni. Un montaggio improprio può generare condizioni di pericolo.
- Durante il montaggio, indossare occhiali di sicurezza, una maschera antipolvere per proteggere le vie respiratorie e guanti da lavoro robusti.
- Mantenere l'area di lavoro pulita e ben illuminata.
- Tenere gli astanti lontani dall'area di lavoro durante il montaggio.
- Non usare il cavalletto quando si è stanchi o sotto l'effetto di alcool, droghe o medicinali.
- Il carico massimo indicato e le caratteristiche del prodotto si riferiscono solo a un prodotto correttamente e completamente assemblato.
- Utilizzare l'unità solo su una superficie dura e piana.
- Prima del trasporto, fissare la moto con cunei e cinghie.
- Mantenere una distanza di sicurezza dal portapacchi, dai cunei e dalla moto durante le operazioni di carico e rimozione.
- Caricare e rimuovere la moto lentamente.
- Utilizzare il dispositivo solo per le ruote delle moto. Il dispositivo non è adatto agli aerei.
- Individuare le dimensioni delle ruote prima dell'uso.
- Inoltre, fissare il cavalletto laterale, se disponibile.
- Non guidare la moto sul cavalletto.
- Non rimanere seduti sulla moto mentre viene caricata sul cavalletto.
- Controllare il cavalletto prima di ogni utilizzo. Non usarlo se alcune parti sono allentate o danneggiate.
- Le avvertenze, le precauzioni e le istruzioni contenute in questo manuale potrebbero non descrivere tutte le condizioni e situazioni correlate all'uso del prodotto. Pertanto, utilizzare sempre il dispositivo con prudenza e accortezza.

Funzionamento

Il perno per la barra dell'asse anteriore si trova al centro dell'albero/assale anteriore. Premere il perno verso il basso per sollevare la moto.

Disegno esploso e lista delle parti



Nº	Denominazione	Qtà	Nº	Denominazione	Qtà
1	Maniglia	1	8	Ruota	4
2	Vite	2	9	Tubo piccolo	4
3	Rondella curva	4	10	Perno	2
4	Dado	4	11	Telaio di supporto	1
5	Staffa	2	12	Bullone	2
6	Vite	2	13	Testa di supporto	1
7	Guarnizione	4	14-18	Adattatore	5

Avvertenza importante

La riproduzione e l'uso ai fini commerciali di una parte o di tutto il manuale sono consentiti solo previa autorizzazione scritta di WilTec Wildanger Technik GmbH.