

Mode d'emploi

Machine à souder MMA-mini 20–120 A

63316



Illustration similaire, peut varier selon le modèle

Veuillez lire et respecter le mode d'emploi et les consignes de sécurité avant la mise en service.

Sous réserve de modifications techniques !

En raison du développement constant, les illustrations, les étapes de fonctionnement ainsi que les données techniques peuvent varier légèrement.

Actualisation de la documentation

Si vous avez des suggestions d'amélioration pour nous ou que vous avez constaté des erreurs, veuillez nous contacter.



Les informations contenues dans ce document sont susceptibles d'être modifiées sans préavis. Aucune partie de ce document ne peut être copiée ou reproduite sous une autre forme sans autorisation écrite préalable. Tous droits réservés.

La société WilTec Wildanger Technik GmbH décline toute responsabilité en cas d'erreurs dans ce manuel d'utilisation ou dans les schémas de raccordement.

Bien que WilTec Wildanger Technik GmbH ait tout mis en œuvre pour que ce manuel d'utilisation soit complet, précis et à jour, une marge d'erreur peut néanmoins subsister.

Si vous trouviez une erreur ou si vous désiriez nous communiquer des suggestions quant aux améliorations à apporter, n'hésitez pas à nous contacter. Vos messages seront les bienvenus !

Pour tout renseignement, écrivez-nous à l'adresse électronique suivante :

service@wiltec.info

Ou bien utilisez le formulaire de contact qui figure dans le lien suivant :

<https://www.wiltec.de/contacts/>

La version actuelle de ce manuel d'utilisation est disponible dans plusieurs langues dans notre boutique en ligne. Cliquez sur le lien ci-dessous :

<https://www.wiltec.de/docsearch>

Pour un envoi par voie postale de vos réclamations, notre service après-vente se tient à votre disposition à l'adresse suivante :

WilTec Wildanger Technik GmbH
Königsbenden 12
52249 Eschweiler

Pour le retour de votre marchandise en vue d'un échange, d'une réparation ou autre, veuillez utiliser également l'adresse suivante. **Attention !** Ne renvoyez jamais la marchandise sans l'accord préalable de notre SAV. Autrement, l'envoi sera refusé à la réception.

Retourenabteilung
WilTec Wildanger Technik GmbH
Königsbenden 28
52249 Eschweiler

À votre écoute et joignable via :

E-mail : **service@wiltec.info**
Tél : +49 2403 977977-4 (équipe francophone)
Fax : +49 2403 55592-15

Introduction

Merci d'avoir opté pour ce produit de qualité. Afin de réduire tout risque de blessure, nous vous prions de toujours prendre quelques mesures de sécurité de base lors de l'utilisation de cet article. Veuillez lire attentivement ce manuel et vous assurer de l'avoir bien compris. Conservez ce mode d'emploi dans un lieu sûr.

Consignes de sécurité

Le soudage présente de nombreux dangers et peut nuire à l'utilisateur et à d'autres personnes. C'est pourquoi vous devez bien vous protéger durant le soudage. Veuillez vous référer aux consignes de sécurité pour l'utilisateur en conformité aux instructions préventives aux accidents du fabricant.



- Avant d'utiliser la machine, tout utilisateur doit se faire former professionnellement.
- Utilisez du matériel de soudage de sécurité industrielle approuvé par l'agence nationale de sécurité.
- L'utilisateur doit avoir été formé et posséder une attestation de ses connaissances relatives au soudage des métaux (OFC).



- Évitez toute décharge électrique. Les décharges électriques peuvent entraîner des blessures graves, voire mortelles.
- Installez le dispositif de mise à la terre en conformité aux critères d'application.
- Ne touchez jamais les conducteurs si vous portez des gants/des vêtements mouillés ou si un contact avec la peau ne peut pas être exclu.
- Assurez-vous d'être isolé du sol et de la pièce.
- Assurez-vous d'avoir une position de travail sûre.
- Avant toute intervention d'entretien ou de réparation, débranchez la machine.



- Inhaler de la fumée et du gaz peut nuire à la santé.
- Tenez la tête éloignée de la fumée et du gaz pour éviter d'inhaler les gaz d'échappement générés pendant le soudage.
- Pendant le soudage, assurez une ventilation adéquate de la zone de travail en utilisation des systèmes d'aspiration ou de ventilation.



- Les rayons de l'arc peuvent endommager les yeux et provoquer des brûlures sur la peau. Portez donc un casque de soudage approprié pour protéger vos yeux et votre corps.
- Installez des écrans de protection appropriés pour protéger d'autres personnes.



- Toute opération incorrecte peut causer des incendies ou des explosions.
- Les étincelles de soudage peuvent causer un incendie. Assurez-vous donc qu'aucun matériel inflammable ne se trouve à proximité de la zone de soudage et faites attention aux dangers d'incendie qu'il pourrait y avoir.
- Tenez un extincteur prêt et demandez à une personne formée de l'utiliser au cas où.
- Il est interdit de souder des conteneurs étanches à l'air.
- La machine à souder ne peut être utilisée que pour le soudage. Toute utilisation incorrecte (p. ex. décongeler des tubes, charger des batteries, chauffer) est strictement interdite.



- Ne touchez pas de la main nue une pièce chaude ; vous pourriez vous brûler grièvement.
- Quand la machine est utilisée en permanence, un refroidissement supplémentaire est nécessaire.



- Les champs magnétiques perturbent les stimulateurs cardiaques.
- Les personnes pourvues d'un stimulateur cardiaque ne doivent pas s'approcher de la zone de soudage avant d'avoir consulté un médecin.



- Les pièces mobiles peuvent causer des blessures.
- Tenez donc les mains, les cheveux et les outils à l'écart des pièces mobiles telles que le ventilateur pour éviter des blessures ou des dommages de la machine.
- Toutes les portes, tous les panneaux, tous les couvercles de protections et tous les autres dispositifs de protection doivent être fermés durant l'utilisation.

Zone de travail

- Soudez exclusivement dans une zone sèche.
- La température régnant dans la zone de travail doit être comprise entre -10 °C et 40 °C.
- Évitez de souder à l'extérieur au moins que nous ne soyons protégé contre les rayons du soleil et la pluie. Gardez la machine toujours sèche et ne la placez pas sur un sol mouillé ou dans une flaque.
- Évitez de souder dans une zone poussiéreuse ou dans une zone où il y a des gaz chimiques corrosifs.
- Le soudage à l'arc sous protection gazeuse doit se faire dans une zone sans forts courants d'air.

Ventilation

Pendant le soudage, il y a un fort courant électrique, ce par quoi la ventilation normale ne pourra pas refroidir suffisamment la machine. Veillez donc à une bonne ventilation à travers les fentes de la machine. Il doit y avoir une distance minimale de 30 cm entre la machine et les autres objets dans la zone de travail ou à proximité. Une bonne ventilation est d'une importance capitale pour garantir la performance et la durée de vie normales de la machine.

Processus de soudage

Cette machine de soudage est équipée d'une protection à maximum de courant, d'une protection à maximum de tension et d'une protection contre la surchauffe. Au cas où la tension d'entrée ou le courant de sortie sont trop élevés ou que la température à l'intérieur de la machine est trop élevée, la machine s'éteint automatiquement. Néanmoins, au cas où la machine est utilisée d'une façon excessive (p. ex. suite à une utilisation avec une tension trop élevée), elle peut être endommagée ; veuillez en prendre note.

Le soudage est interdit si la machine est surchargée. N'oubliez pas de respecter toujours le courant de charge maximal (voir facteur d'utilisation correspondant). Assurez-vous que le courant de soudage ne dépasse pas le courant de charge maximal. Toute surcharge de la machine peut réduire sa durée de service, voir l'endommager.

Il est interdit de soumettre la machine à une surtension. La plage de tension acceptable pour l'alimentation de la machine est signalée dans le tableau des « Paramètres de soudage » (voir ci-dessous). Cette machine est équipée d'une compensation automatique de la tension, qui garde la plage de tension dans la plage indiquée. Au cas où la tension d'entrée dépasserait la valeur indiquée, les composants de la machine pourraient être endommagés.

Un arrêt soudain peut se produire au cas où la machine est en état de surcharge. Dans ce cas, il n'est pas nécessaire de redémarrer la machine. Laissez le ventilateur continuer à marcher pour que la température à l'intérieur de la machine soit abaissée.

Caractéristique de performance

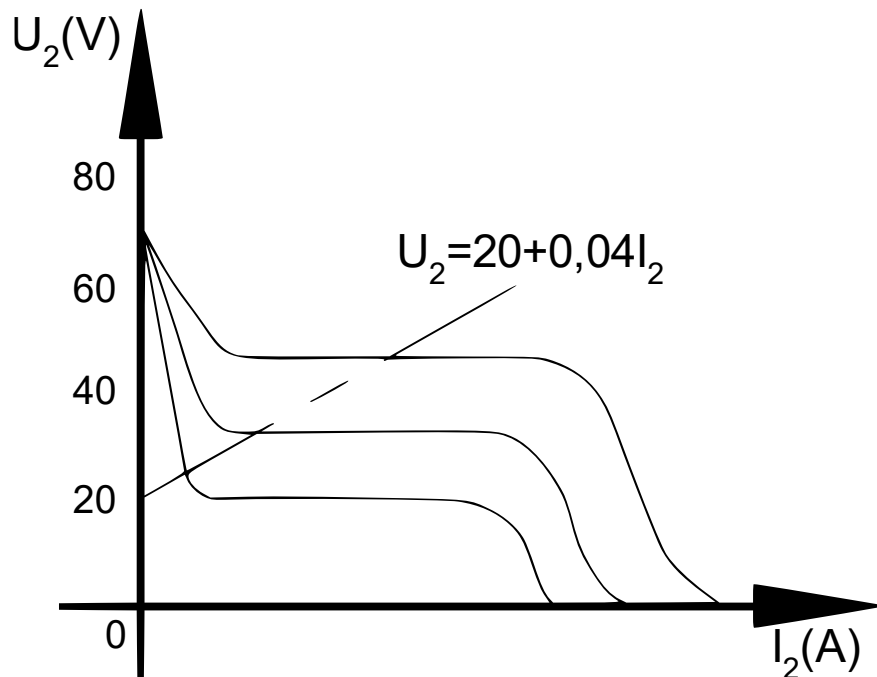
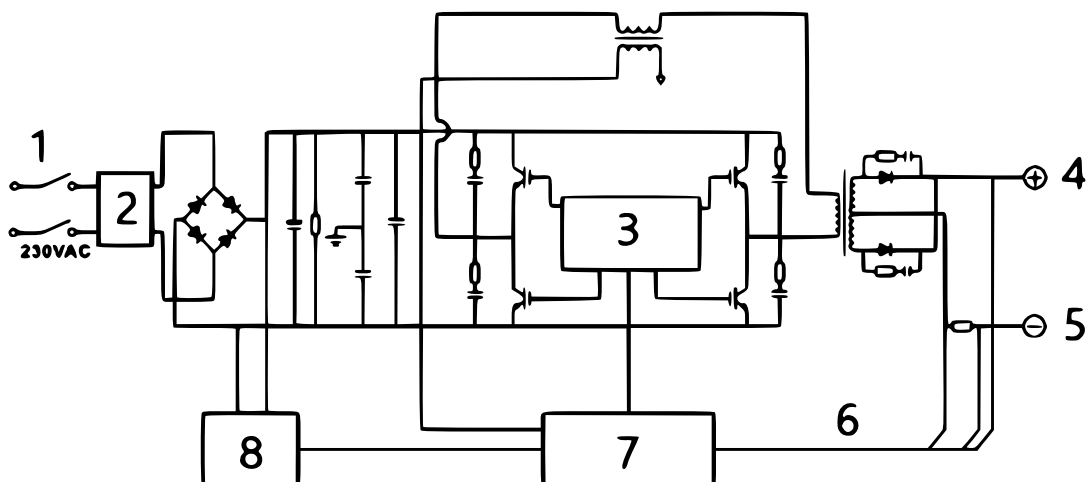


Schéma de câblage



N°	Dénomination	N°	Dénomination
1	Interrupteur du réseau	5	Sortie « - »

2	EMV	6	Résonance
3	Module d'entraînement	7	Circuit de réglage
4	Sortie « + »	8	Alimentation

Éléments de commande et description

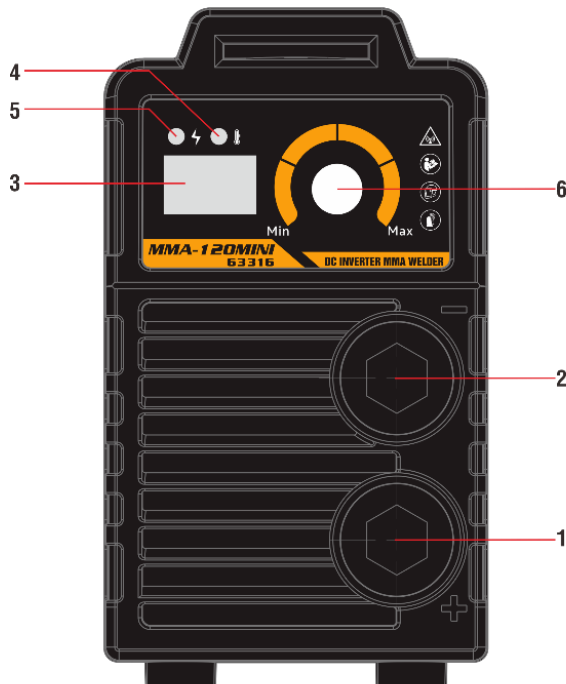


Figure1

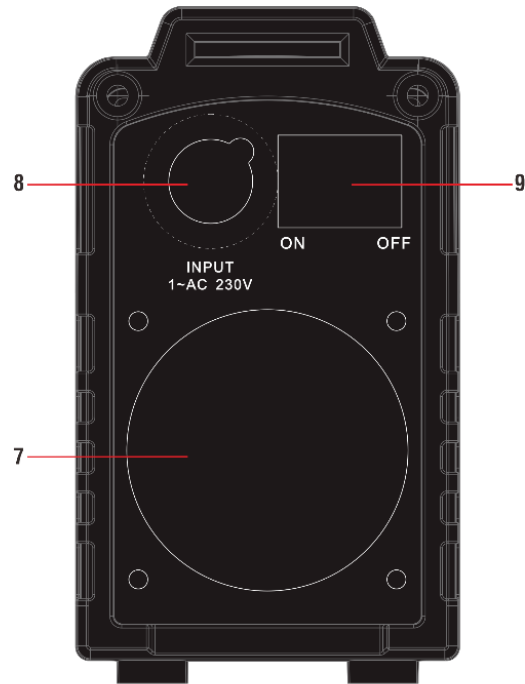


Figure2

Panneau de commande frontal (fig. 1)

1. Prise de connexion « + » : pour connecter le corps d'électrode
2. Prise de connexion « - » : pour connecter la pince de travail
3. Couvercle de protection en plastique (optionnel)
4. DEL de fonctionnement : pour signaler l'alimentation. Une DEL de fonctionnement allumée signale que l'interrupteur du réseau de la machine est allumé.
5. DEL de surchauffe pour signaler une surchauffe. Une DEL de surchauffe allumée signale que la température à l'intérieur de la machine est trop élevée et que la machine est entrée dans l'état de protection contre la surchauffe.
6. Bouton de réglage du courant de sortie

Panneau de commande postérieur (Fig. 2)

7. Ventilateur
8. Interrupteur du réseau : interrupteur qui allume et éteint la machine.
9. Entrée de réseau : câble d'entrée de courant

Note ! Les figures ci-dessus sont pour votre référence. Veuillez considérer la machine présente acquise.



Données techniques

Modèle	MMA-120
Tension d'entrée (V)	1~220 V
Fréquence (Hz)	50
Ampérage (A)	20–120
Tension à vide (V)	65
Cycle de service (%)	35
Classe d'isolement	F
Type de protection	IP21S

Attention !

Diamètre d'électrode (mm)	1,6-3,2
Épaisseur conseillée de la plaque en métal (mm)	1,5-3

Installation et utilisation

Note !

- Installez la machine en suivant exactement les étapes suivantes.
- Éteignez l'alimentation avant de passer aux raccordements électriques.
- La classe de protection de la machine étant IP21S, la machine ne doit pas être utilisée sous la pluie.

Installation

1. Branchez l'appareil sur l'alimentation électrique.
2. Avec un multimètre, contrôlez la valeur de tension pour être sûr qu'elle se trouve dans la plage acceptable.
3. Connectez le corps d'électrode dans la prise « + » du panneau frontal de la machine de soudage et serrez-le en sens horaire.
4. Connectez la fiche du câble avec la pince de travail dans la prise « - » du panneau frontal de la machine de soudage et serrez-la en sens horaire.
5. Le raccordement de mise à la terre est requis pour des raisons de sécurité.

La connexion mentionnée dans les points 4 et 5 et la connexion DCEP (polarité positive). L'utilisateur peut choisir la connexion DCEN (polarité négative) en fonction de la pièce et de l'application d'électrode. En général, la connexion DCEP est recommandée pour les électrodes basiques ; les électrodes acides n'ont pas d'exigences spéciales.

Utilisation

1. Après avoir installé la machine conformément aux étapes d'installation mentionnées ci-dessus et après avoir allumé l'interrupteur du réseau, la DEL de fonctionnement, le ventilateur de la machine et la machine elle-même sont mis en fonctionnement.
2. Respectez la bonne polarité en connectant les composants. Les phénomènes tels qu'un arc instable, des éclaboussures de soudure et des électrodes collées peuvent se produire en cas d'un mauvais mode de fonctionnement. Si nécessaire, inversez la polarité.
3. Lorsque le sélecteur MMA/WIG est réglé sur le mode de fonctionnement MMA, un soudage normal est possible avec le courant de sortie nominal. Lorsque le sélecteur MMA/WIG est réglé sur le mode de fonctionnement WIG et que le mode d'amorçage par soulèvement est utilisé,



l'arc peut être allumé avec succès avec le courant nominal d'amorçage de l'arc. Le soudage normal peut se faire avec le courant de soudage nominal.

4. Choisissez un câble à section transversale plus importante pour réduire la perte de tension au cas où les câbles secondaires (câble de soudage, câble de mise à la terre) sont longs.
5. Réglez le courant de soudage en fonction du type et de la taille de l'électrode. Déconnectez l'électrode, puis soudez avec un arc de court-circuit. Trouvez les paramètres de soudage dans la section suivante.

Paramètres de soudage

∅ de l'électrode (mm)	Courant de soudage recommandé (A)	Tension de soudage recommandée (V)
1,0	20–60	20,8–22,4
1,6	44–84	21,76–23,36
2,0	60–100	22,4–24,0
2,5	80–120	23,2–24,8
3,2	108–148	23,32–24,92
4,0	140–180	24,6–27,2
5,0	180–220	27,2–28,8
6,0	220–260	28,8–30,4

Note ! Ce tableau est approprié au soudage d'acier au carbone habituel. Pour tous les autres matériaux, veuillez vous référer aux matériaux correspondants et aux méthodes de soudage.

Entretien



Attention !

L'utilisation mentionnée ci-dessous requiert des connaissances spécialisées suffisantes en électrotechnique et en sécurité. L'utilisateur doit être en possession d'un certificat de qualification valide attestant ses capacités et ses connaissances. Assurez-vous que le câble d'entrée de la machine est déconnecté du réseau avant de découvrir la machine.

- Contrôlez régulièrement les contacts dans le circuit interne pour savoir s'ils sont en bonne condition (surtout les fiches de contact). Resserrez les contacts qui se sont desserrés. Enlevez les traces d'oxydation avec du papier émeri, puis reconnectez les contacts.
- Enlevez régulièrement la poussière en utilisant de l'air comprimé sec et propre. La machine doit être nettoyée chaque jour si elle est utilisée dans une zone où il y a beaucoup de fumée et beaucoup de saletés. La pression de l'air comprimé ne doit être trop élevée pour que les petites pièces à l'intérieur de la machine ne sont pas endommagées.
- Évitez que ni pluie, ni eau, ni vapeur n'entrent dans le filtre de la machine. Si cela se produit quand même, séchez complètement la machine et contrôlez l'isolation (inclusivement celle entre les connexions et celle entre la connexion et le boîtier). Ce n'est qu'après avoir constaté qu'il n'y a plus de phénomènes anormaux que vous pourrez réutiliser la machine.
- Contrôlez régulièrement si les revêtements d'isolation de tous les câbles sont en bonne condition. S'ils sont endommagés, enrobez-les nouvellement ou remplacez-les.
- Stockez la machine dans son emballage original et dans un endroit sec avant une période de non-utilisation prolongée.



Tableau de dépannage

Problème	Solution proposée
La machine étant allumée, la DEL de fonctionnement reste éteinte, le ventilateur ne fonctionne pas et il n'y a pas de performance de soudage.	<ol style="list-style-type: none"> 1. Contrôler l'interrupteur de réseau pour savoir s'il est éteint. 2. Puissance d'entrée manquante
Le machine étant allumée, le ventilateur fonctionnant, le courant de sortie est instable et ne peut pas être réglé avec le potentiomètre.	<ol style="list-style-type: none"> 1. Le potentiomètre de courant est défectueux. Le remplacer. 2. Contrôler s'il y a un faux contact à l'intérieur de la machine. S'il y en a, reconnectez-le correctement.
La machine étant allumée, la DEL de fonctionnement tant allumée, le ventilateur fonctionnant, il n'y a pas de performance de soudage.	<ol style="list-style-type: none"> 1. Contrôler s'il y a un faux contact à l'intérieur de la machine. 2. Il y a un circuit ouvert ou un faux contact au point de connexion de la pince de sortie. 3. La DEL de surchauffe est allumée. <ol style="list-style-type: none"> a) L'appareil est en état de protection contre la surchauffe. Après avoir refroidi, il peut être réutilisé. b) Contrôler le bon état de l'interrupteur thermique. Le remplacer en cas de dommage.
Le corps d'électrode devient très chaud.	Le courant nominal du corps d'électrode est inférieur au courant réel de travail. Le remplacer par un corps d'électrode d'un courant nominal supérieur.
Excès d'éclaboussures de soudure pendant le soudage MMA	La polarité de sortie est fautive. Inversez la polarité.

Réglementations relatives à la gestion des déchets

Les directives européennes concernant l'élimination des déchets d'équipements électriques et électroniques (DEEE, 2012/19/UE) ont été mises en œuvre par la loi se relatant aux appareils électroniques.

Tous les appareils de la marque WiITec concernés par la DEEE sont munis du symbole d'une poubelle barrée. Ce symbole signifie que l'appareil ne doit pas être jeté avec les ordures ménagères.

La société WiITec Wildanger Technik GmbH est inscrite au registre allemand EAR sous le numéro d'enregistrement de la directive européenne DEEE comme suit : DE45283704.

Mise au rebut des appareils électriques et électroniques usagés (applicable dans les pays de l'Union européenne et dans les autres pays européens ayant un système de collecte séparée pour ces appareils).

Le symbole figurant sur le produit ou son emballage indique que ce produit ne doit pas être traité comme un déchet ménager normal, mais doit être remis à un point de collecte pour le recyclage des équipements électriques et électroniques.

En contribuant à l'élimination appropriée de ce produit, vous protégez votre environnement et la santé humaine. Une gestion de déchets incorrecte aura des conséquences négatives sur l'environnement et la santé.



Le recyclage des matériaux contribue à réduire la consommation de matières premières et à conserver les ressources naturelles.

Pour plus d'informations sur le recyclage de ce produit, contactez l'autorité locale, le service municipal d'élimination des déchets ou le magasin où vous avez acheté le produit.

Adresse :
WiITec Wildanger Technik GmbH
Königsbenden 12 / 28
D-52249 Eschweiler

Avis important :

Toute reproduction et toute utilisation à des fins commerciales, même partielle de ce mode d'emploi, ne sont autorisées qu'avec l'accord préalable de la société WiITec Wildanger Technik GmbH.