

# Manual de instrucciones

## Máquina de soldadura Flux/MIG/MMA 30–160 A 63320



Imagen similar, puede diferir según el modelo

Lea y respete el manual de instrucciones y las indicaciones de seguridad antes de la puesta en marcha.

¡Reservado el derecho a modificaciones técnicas!

Debido a continuos desarrollos, ilustraciones, pasos operativos y datos técnicos pueden diferir ligeramente.

Actualización de la documentación

Si tiene sugerencias para ayudarnos a mejorar o si hubiera constatado alguna irregularidad, por favor, póngase en contacto con nosotros.



Las informaciones contenidas en este documento pueden ser en cualquier momento y sin previo aviso modificadas. Ninguna parte de este documento puede ser, sin autorización previa y por escrito, copiada o de otro modo reproducida. Quedan reservados todos los derechos.

La empresa WilTec Wildanger Technik GmbH no asume ninguna responsabilidad sobre posibles errores contenidos en este manual de usuario o en los diagramas de conexión.

A pesar de que la empresa WilTec Wildanger Technik GmbH ha realizado el mayor esfuerzo posible para asegurarse de que este manual de usuario sea completo, preciso y actual, no se descarta que pudieran existir errores.

Si usted hubiera encontrado un error o quisiera compartir con nosotros una sugerencia de mejora, estaremos encantados de escucharle.

Envíenos un correo electrónico a:

[service@wiltec.info](mailto:service@wiltec.info)

o utilice nuestro formulario de contacto:

<https://www.wiltec.de/contacts/>

La versión actual de este manual de instrucciones en varios idiomas la puede encontrar en nuestra tienda online bajo el enlace:

<https://www.wiltec.de/docsearch>

Nuestra dirección postal es:

WilTec Wildanger Technik GmbH  
Königsbenden 12  
52249 Eschweiler

Para el reenvío de su mercancía debido a un cambio, una reparación u otros fines, por favor, utilice la siguiente dirección. ¡Atención! Para garantizar un proceso de reclamación o devolución fluido, póngase sin falta en contacto con nuestro equipo de atención al cliente antes del reenvío de la mercancía.

Departamento de devoluciones  
WilTec Wildanger Technik GmbH  
Königsbenden 28  
52249 Eschweiler

E-Mail: **service@wiltec.info**

Tel: +49 2403 55592-0

Fax: +49 2403 55592-15



## Introducción

Muchas gracias por haberse decidido a comprar este producto de calidad. Para minimizar el riesgo de lesiones, le rogamos que tome algunas medidas básicas de seguridad siempre que usted utilice este producto. Por favor, lea atentamente este manual de instrucciones y asegúrese de haberlo entendido. Guarde bien este manual de instrucciones.

## Características del producto

- Esta máquina de soldar es un aparato ligero, manejable y al mismo tiempo potente, que se puede llevar fácilmente colgado al hombro mediante una correa. El dispositivo de soldadura es adecuado para una amplia gama de aplicaciones diferentes y puede ser utilizado sin problemas en casi cualquier lugar conectado a un cable alargador de gran longitud. En obras de construcción puede funcionar conectado a un generador de energía.
- La tensión de soldadura y la velocidad del alambre de soldadura se ajustan con un único controlador dependiendo del grosor de la chapa a soldar. Esto hace que sea muy fácil efectuar los ajustes correctos.
- El soldador consigue sus resultados óptimos cuando se utiliza con un alambre de soldadura de 0,8 mm de diámetro. También se puede utilizar como alambre de soldadura alambre macizo o tubular con un diámetro de 0,6 mm, 0,9 mm o 1,0 mm.

## Acerca de la soldadura

- El resultado de la soldadura no depende únicamente de la máquina de soldar que se utilice, sino también de la pieza y del entorno de trabajo. De ahí que el usuario deba seguir necesariamente las instrucciones de este manual.
- Durante la soldadura, la corriente eléctrica es conducida a través de la punta de contacto al alambre de soldadura y de este a la pieza de trabajo. Un cable de masa conectado a la pieza dirige la corriente de vuelta a la máquina soldadora, cerrando así el circuito. La corriente puede fluir libremente si la pinza de masa está bien fijada a la pieza de trabajo y si la zona de la pieza en la que se coloca la pinza está limpia, sin pintura ni óxido.
- Al soldar, para evitar que el aire se mezcle con el baño de soldadura, debe utilizarse un gas de protección. El dióxido de carbono o una mezcla de dióxido de carbono y argón son adecuados como gas de protección. Algunos alambres de soldadura forman por sí mismos un gas de protección cuando el relleno del alambre se funde, lo que elimina la necesidad de utilizar un gas protector adicional.

## Uso previsto

- Este aparato soldador solo puede ser utilizado conforme a lo previsto. ¡Queda prohibido cualquier otro uso!
- El usuario/operador es responsable de cualquier tipo de daño o lesión que se derive de un uso inadecuado.
- Solo se pueden utilizar electrodos de soldadura que sean adecuados para el aparato.
- Parte del uso previsto es también la observancia de las indicaciones de seguridad, así como de las instrucciones de montaje e indicaciones de funcionamiento recogidas en el manual de instrucciones.
- Las personas que manejen el dispositivo y realicen trabajos de mantenimiento deben estar familiarizadas con él e informadas de los posibles peligros. Además, también debe respetarse estrictamente la normativa aplicable en materia de prevención de accidentes.
- Otros reglamentos generales de salud y seguridad laboral deberán ser igualmente respetados.
- Las modificaciones en el dispositivo anulan cualquier responsabilidad del fabricante por los daños resultantes.



- El aparato no ha sido diseñado para un uso comercial, profesional o industrial, sino para usuarios particulares en el ámbito privado de las aficiones y el bricolaje. Cualquier otra aplicación queda expresamente excluida y se considera como uso no previsto.

### Indicaciones de seguridad

<b>¡Lea el manual de instrucciones!</b>	<b>¡Utilice una máscara para soldar!</b>	<b>¡Use mascarilla!</b>	<b>¡Póngase ropa protectora!</b>
<b>¡Use protección en las manos!</b>	<b>¡Utilice protección para los oídos!</b>	<b>¡Lleve protectores en los pies!</b>	

**⚠ ¡Atención!** En el caso de que transfiera el aparato a otra persona, hágalo entregando con él este manual de instrucciones/indicaciones de seguridad. No aceptamos ninguna responsabilidad por accidentes o daños causados por el incumplimiento de estas instrucciones e indicaciones de seguridad.

**⚠ ¡Atención!** Por su propia seguridad, no utilice el soldador hasta **después** de haber leído las instrucciones de seguridad.

**⚠ ¡Atención!** Utilice el aparato **únicamente** de acuerdo al uso previsto, el cual se indica en estas instrucciones. El soldador **NO** debe utilizarse:

- en habitaciones que no estén suficientemente ventiladas
- en ambientes húmedos o mojados
- en ambientes con peligro de explosión
- para descongelar tuberías
- cerca de personas que lleven un marcapasos
- en el entorno de materiales altamente inflamables

Un manejo incorrecto de este equipo puede ser peligroso para personas, animales y bienes. El usuario del equipo es responsable de su propia seguridad y de la de otras personas: lea estas instrucciones y respete las normas.

### Indicaciones de seguridad

*Respete las normas generales de seguridad y prevención de accidentes*

- Además de las indicaciones contenidas en este manual de instrucciones, deben tenerse en cuenta **los reglamentos generales de seguridad y prevención de accidentes** de la legislación aplicables.
- Transferencia del manual de instrucciones a terceros.** Asegúrese de que este producto sea utilizado por terceros solamente después de que estos hayan recibido las instrucciones requeridas.
- Este aparato **no** está destinado a ser utilizado por personas con capacidades físicas, sensoriales o mentales reducidas, o con falta de experiencia y/o conocimientos, a menos que estas



sean supervisadas por una persona responsable de su seguridad o hayan recibido de ella instrucciones acerca de como utilizar el aparato. Los niños deben ser vigilados para asegurarse de que no jueguen con el aparato. El uso de este aparato está prohibido para los niños.

- **Esté siempre atento y concéntrese en lo que hace.** No realice ningún trabajo con este dispositivo si está distraído o bajo la influencia de drogas, alcohol o medicamentos. Un momento de falta de atención durante el uso del dispositivo puede provocar graves accidentes y lesiones.

#### *Instrucciones de seguridad al utilizar el dispositivo soldador*

- **Garantice un apoyo seguro del aparato.** Al instalar el aparato, asegúrese de colocarlo sobre una superficie firme y segura.
- **Evite el contacto con piezas calientes.** No toque ninguna pieza caliente en el aparato. Tenga en cuenta que algunos componentes guardan el calor y pueden provocar quemaduras incluso después del uso del aparato.
- **Compruebe si hay daños.** Compruebe que el dispositivo no presente daños antes de ponerlo en marcha. Si el aparato tuviera algún defecto, no debe ser puesto en funcionamiento bajo ningún concepto.
- **No utilice objetos afilados.** Nunca introduzca objetos puntiagudos y/o metálicos en el interior del aparato.
- **No utilice el aparato para otros fines.** Utilice el aparato únicamente para los fines especificados en este manual de instrucciones.
- **Realice comprobaciones periódicas.** El uso de este aparato puede provocar que determinadas piezas se desgasten. Por lo tanto, revise regularmente el dispositivo para detectar cualquier daño o defecto.
- **Uso correcto del cable de alimentación.** No extraiga nunca el enchufe de la toma de corriente tirando del cable de alimentación y proteja todos los cables de aceite, bordes afilados y altas temperaturas. Al trabajar, tenga cuidado de que los cables no toquen objetos calientes. El cable de alimentación no debe estar dañado. Si el cable de conexión estuviera dañado, deberá ser sustituido por uno nuevo.
- **Durante su funcionamiento, el aparato no debe estar demasiado cerca de la pared ni en contacto directo con esta,** así siempre podrá entrar suficiente aire por las ranuras de ventilación.
- **La soldadura por arco produce chispas, piezas metálicas fundidas y humo.** Preste atención a retirar todas las sustancias y/o materiales inflamables del lugar de trabajo.
- **No soldar en depósitos, recipientes o tuberías que hayan contenido líquidos o gases inflamables.**
- **Evite cualquier contacto directo con el circuito eléctrico de soldadura;** la tensión de circuito abierto que se produce entre la pinza del electrodo y la pinza de masa puede ser peligrosa.
- **No guarde ni utilice el dispositivo en entornos húmedos o mojados ni en lluvia.**



#### **¡Atención!**

- La radiación luminosa del arco puede dañar los ojos y provocar quemaduras en la piel.
- La soldadura por arco produce chispas y gotas de metal fundido. La pieza de trabajo soldada se calienta al rojo vivo y permanece muy caliente durante un tiempo relativamente largo.
- La soldadura al arco libera vapores que son potencialmente dañinos.
- Cualquier descarga eléctrica puede ser potencialmente mortal.
- Establezca distancias de seguridad para la zona de soldadura y asegúrese de que las personas no autorizadas y/o las personas sin ropa de protección adecuada no puedan acceder a ella. ¡Peligro por proyección de chispas!
- Protéjase a sí mismo y a las personas cercanas a la zona de trabajo contra los posibles peligros del arco eléctrico.

#### *Fuentes de peligro en la soldadura por arco*

**Al soldar por arco se producen una serie de peligros. Por ello, es especialmente importante que el soldador respete las siguientes normas para no ponerse en peligro a sí mismo ni a otras personas y evitar así daños personales y materiales.**



- **Si se producen tensiones de contacto eléctrico**, desconecte inmediatamente el aparato y deje que este sea revisado por un técnico especialista.
- **Asegúrese de que los contactos eléctricos en el lado de la corriente de soldadura estén siempre en buen estado.**
- **Al soldar, lleve siempre puestos guantes aislantes en ambas manos.** Estos protegen de una descarga eléctrica (p. ej. con la tensión de circuito abierto del circuito de soldadura), de radiaciones nocivas (calor y radiaciones UV), así como de salpicaduras de metal incandescentes y de escoria.
- **Utilice calzado aislante** que también le aisle en entornos mojados. Los zapatos bajos no son adecuados, ya que las gotas de metal incandescente que caen pueden causar quemaduras.
- **Lleve puesta ropa adecuada**, no utilice ropa sintética.
- **No mire directamente al arco eléctrico con los ojos desprotegidos**, utilice únicamente pantallas de soldadura con cristal de protección conforme a las normas nacionales aplicables. Además de los rayos de luz y calor, los cuales pueden provocar deslumbramientos o quemaduras, el arco eléctrico también emite rayos UV. Si la protección utilizada es insuficiente, esta radiación ultravioleta invisible puede provocar una conjuntivitis muy dolorosa perceptible horas después. Además, la radiación UV tiene los efectos nocivos de las quemaduras solares en aquellas partes del cuerpo no protegidas.
- **Las personas o ayudantes que se encuentren en las proximidades del arco eléctrico también deben conocer los peligros asociados y estar equipados con los medios de protección necesarios**, instalando, cuando corresponda, tabiques de protección.
- **En depósitos en los que se almacenen o hayan almacenado gases, combustibles, aceites minerales o similares, aunque estos hayan sido vaciados hace tiempo, no pueden ser llevados a cabo trabajos de soldadura; existe riesgo de explosión debido a los residuos.**
- **En los espacios con atmósferas inflamables y explosivas se aplican normas de seguridad especiales.**

#### *Peligro de accidente por descarga eléctrica*

Quando el arco no está encendido, la tensión de circuito abierto  $U_0$  prevalece entre el terminal/pinza de tierra y el portaelectrodo. Esta tensión puede ser mortal si el soldador toca con las manos desprotegidas las mordazas metálicas del portaelectrodos y la pieza de trabajo.

#### *Espacios reducidos y con altas temperaturas*

- **Al trabajar en espacios reducidos o con altas temperaturas**, existe un especial peligro que puede requerir el uso de ropa de protección especial adicional. Puede ser necesario utilizar capas aislantes intermedias (alfombras de goma, rejillas de madera o similares).
- **Riesgo de accidentes por falta de aire en espacios reducidos. Al soldar se producen cantidades considerables de humo y gases.** Asegúrese de que el humo y los gases puedan salir siempre por una abertura adecuada. Sin embargo, nunca suministre oxígeno. Esto aumenta el riesgo de incendio.

#### *Ropa de protección*

Durante el trabajo, el soldador debe estar protegido por todo el cuerpo contra las radiaciones y las quemaduras mediante la ropa y la pantalla de soldadura adecuadas.

#### *Peligro de incendio debido a la proyección de chispas*

Si las partículas de metal y escoria fundidas o incandescentes caen sobre materiales inflamables, pueden incendiarlos y provocar un incendio. Por lo tanto, retire todos los objetos inflamables de su área de trabajo antes de empezar a soldar.



### *Peligro de explosión*

Tanto las chispas de soldadura como la propia zona de soldadura a alta temperatura pueden provocar explosiones. Por lo tanto, no utilice el aparato soldador en un entorno explosivo donde haya sustancias como líquidos inflamables, gases y niebla de pintura.

#### **Además, preste atención a:**

- Después de terminar de soldar, retire el electrodo del portaelectrodos para evitar la formación involuntaria de un arco eléctrico.
- No coloque la pinza para electrodos sobre el propio soldador ni sobre ningún otro dispositivo eléctrico cuando el aparato soldador esté en funcionamiento.
- No toque el propio electrodo ni ningún otro objeto metálico que esté en contacto con el electrodo antes de terminar los trabajos de soldadura.
- Desconecte la alimentación eléctrica del aparato inmediatamente después de terminar con el trabajo de soldadura.
- Asegúrese de que ningún cable le rodea el cuerpo.
- **Asegúrese de no interponerse entre la pinza de masa y el portaelectrodos al soldar. El portaelectrodos y la pinza de masa deben estar siempre en el mismo lado.**

### *Manipulación de cilindros de gas protector*

- **¡Manipulación incorrecta de las bombonas de gas de protección!** Un manejo incorrecto de las bombonas de gas protector puede conducir a lesiones graves con consecuencia de muerte.
- ¡Siga las instrucciones de los fabricantes de gas y la normativa sobre gases comprimidos!
- ¡Coloque la bombona de gas protector en los soportes previstos para ella y fíjela con elementos de seguridad!
- ¡Evite el calentamiento de la bombona!

### *Riesgos residuales*

A pesar de un uso correcto, no se puede descartar por completo la existencia de riesgos residuales. Condicionados por el tipo de dispositivo, pueden aparecer los siguientes peligros:

- a) Lesiones oculares por deslumbramiento.
- b) Contacto con partes calientes del aparato o de la pieza de trabajo (lesiones por quemaduras).
- c) En caso de protección inadecuada, riesgo de accidente e incendio por proyección de chispas o partículas de escoria.
- d) Emisiones nocivas para la salud de humos y gases debido a la falta de aire o a la extracción insuficiente en espacios cerrados.

### **Utilización del soldador**

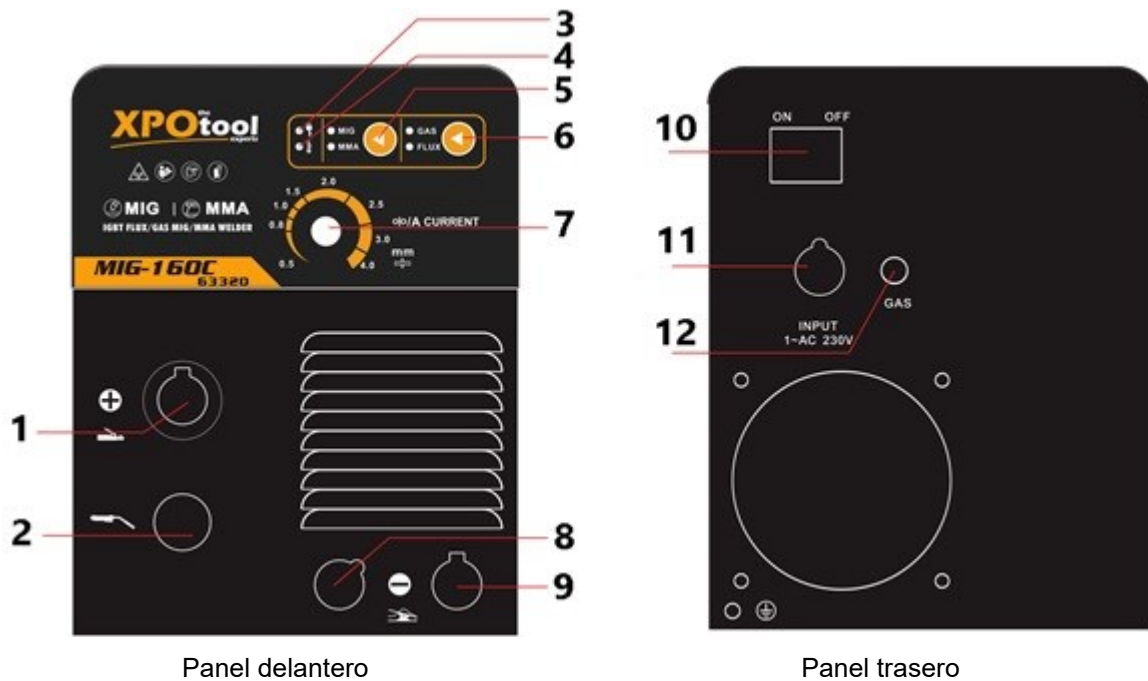
Este aparato soldador se envía listo para su uso y con alambre de soldadura de 0,8 mm de diámetro montado. Cuando utilice un alambre de soldadura no recomendado, asegúrese de que su tamaño y tipo son los adecuados para la punta de contacto de la pistola de soldadura, el avance del alambre y la polaridad del aparato.

### *Antes del uso*

- El aparato de soldadura descansa en un resistente embalaje con una forma especialmente concebida para él. No obstante, después de recibirlo compruebe que no se hayan producido daños durante el transporte. Compruebe también que el aparato se corresponde con el que usted pidió y que este tiene adjunto el manual de instrucciones. Por favor, recicle el material de embalaje.
- La máquina de soldar debe transportarse en posición vertical.
- **¡Atención!** Levante siempre la máquina de soldar por el asa, nunca por la pistola o por un cable.

- El aparato es adecuado tanto para su uso en interiores como en exteriores, pero debe protegerse siempre de la lluvia intensa y la luz solar. Guarde el aparato en un lugar seco y limpio y protéjalo de la arena y el polvo al utilizarlo o almacenarlo. Se recomienda utilizar el aparato solamente a temperaturas entre -20 °C y +40 °C.
- Coloque el aparato de manera que no entre en contacto con superficies calientes ni pueda ser alcanzado por chispas o salpicaduras.
- Asegúrese de que el aire pueda circular libremente a través del aparato.

### Controles y descripción



Panel delantero

Panel trasero


N.º	Nombre
1	Conexión de salida positiva (+)
2	Conexión de la pistola de soldadura MIG
3	Luz de funcionamiento
4	Luz de aviso
5	Interruptor selector para el modo de funcionamiento MIG/MMA
6	Interruptor selector para el modo GAS/FLUX(hilo de soldadura)
7	Regulador de la corriente de soldadura/velocidad de avance del hilo
8	Cable de cambio de polaridad
9	Conexión de salida negativa (-)
10	Interruptor de encendido/apagado
11	Conexión del cable de red
12	Conexión de gas






## Conexión para uso con gas y FLUX (varilla de soldadura)

### Uso con gas (cuando se utiliza con varilla de soldadura)

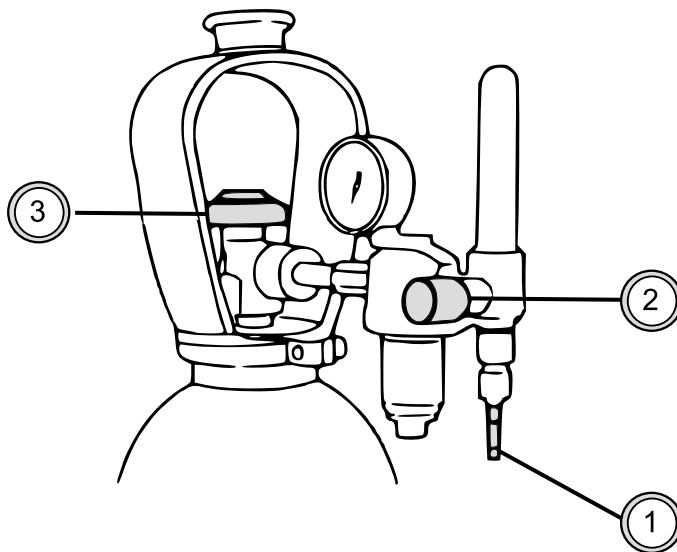
Conecte el cable con el conmutador de polaridad (+), el borne de masa (-), la pistola de soldar a  y fíjelo.

### Utilización sin gas (cuando se utiliza hilo tubular)

Conecte el cable de cambio de polaridad (-), la pinza de tierra (-) y la pistola de soldar a  y fíjelos.

### Conexiones de cables y mangueras

- Alimentación eléctrica:
  - La unidad tiene un cable de alimentación largo con enchufe. Inserte el enchufe en la toma de corriente.
  - **¡Aviso!** La alimentación eléctrica debe tener un fusible de 16 A.
  - Si utiliza un cable alargador, su sección debe ser al menos igual a la del cable de entrada de tensión ( $3 \times 2,5 \text{ mm}^2$ ). El cable alargador debe tener una longitud máxima de 50 m.
  - El aparato soldador también puede funcionar a través de un generador. La potencia mínima del generador debe ser de 5,5 kVA, se recomiendan 8,0 kVA para que pueda ser utilizada toda la capacidad de la unidad.
- Masa:
  - El cable de masa ya está conectado al aparato soldador. Limpie bien la superficie de la pieza de trabajo y fije la pinza de masa a ella para crear un circuito eléctrico cerrado y sin interferencias necesario para la soldadura.
- Pistola de soldar:
  - La pistola de soldar ya está conectada al aparato soldador. Esta conduce el alambre de soldadura, el gas protector y la corriente eléctrica hasta el punto de soldadura. Al presionar el gatillo de la pistola se libera gas protector y comienza el avance del alambre. El arco eléctrico se enciende cuando el alambre de soldadura entra en contacto con la pieza de trabajo.
  - El cuello de la pistola de soldar se puede girar  $360^\circ$ . Al girarlo, asegúrese de que este se gire casi por completo en dirección al suelo. Esto evita que se dañe y se sobrecaliente.
  - **¡Aviso!** Antes de utilizar un alambre de soldadura con un diámetro distinto de 0,8 mm debe cambiarse la punta de contacto de la pistola de soldar para adaptarla al grosor del alambre.
- Gas de protección:
  - El gas de protección utilizado para soldar con alambre de acero es el dióxido de carbono o una mezcla de argón y dióxido de carbono, que sustituye al aire en la zona del arco eléctrico. El grosor de la pieza a soldar y la potencia de soldadura determinan la cantidad de gas protector que debe salir.
  - Conecte el cierre en bayoneta de la manguera de gas protector a la conexión de la manguera del aparato y el otro extremo de la manguera de gas protector a la válvula reguladora de la bombona de gas.



N.º	Aclaración
1	Conecte la manguera a la válvula reguladora de la bombona de gas y apriete bien la conexión.
2	Ajuste el flujo con el tornillo de la válvula reguladora. Un valor de flujo adecuado está entre 8 y 15 <sup>l</sup> / <sub>min</sub> .
3	Vuelva a cerrar la válvula reguladora girándola después del uso.

**¡Aviso!** Utilice un gas protector que sea adecuado para el material a soldar. La bombona de gas debe estar colocada en vertical y de forma que no pueda volcar. Solo entonces, conecte la válvula reguladora.

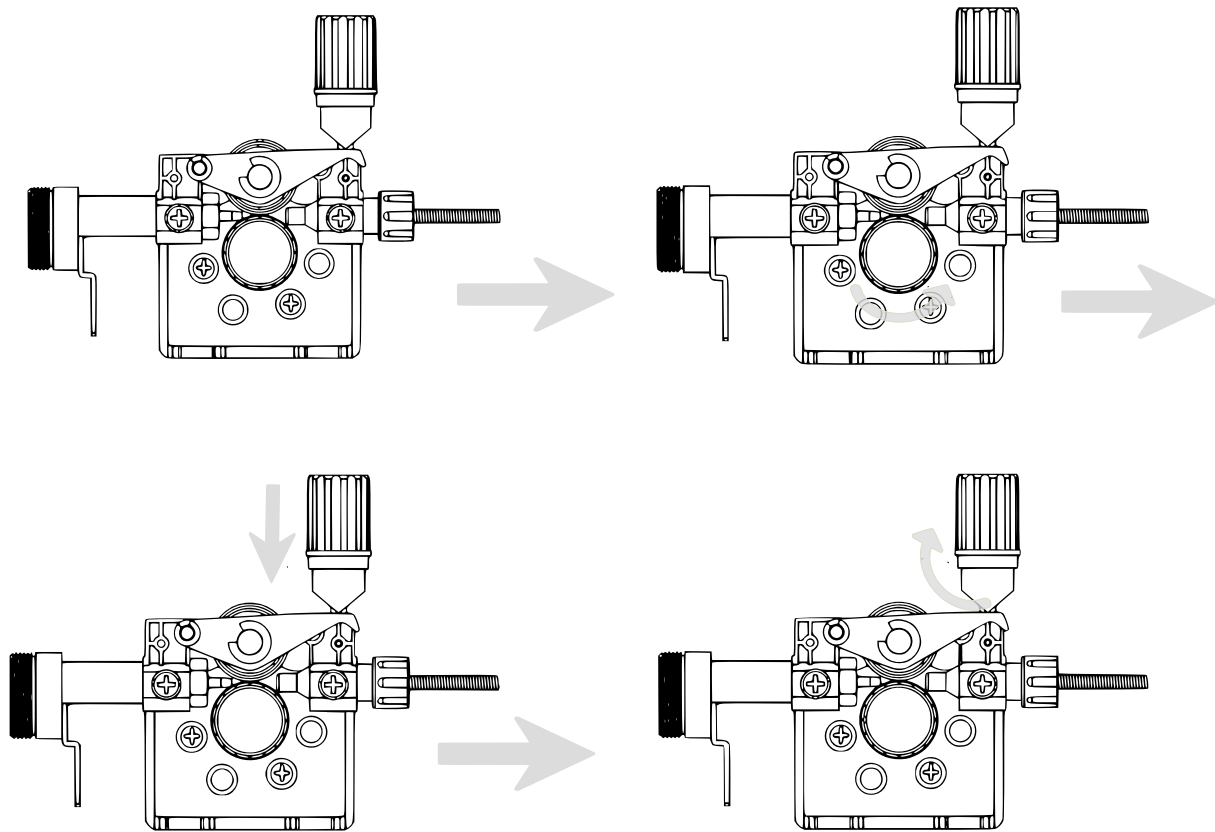
### Alambre tubular

El aparato soldador se envía junto con la pistola de soldar que va conectada al polo +, por lo que es adecuada para soldar alambres de acero macizo sin necesidad de ajustes.

#### *Ajuste de la ranura guía del avance del alambre*

La ranura guía del avance del alambre está ajustada de fábrica para que puedan ser utilizados alambres de soldadura de 0,6–0,8 mm de diámetro. Si desea utilizar un alambre de soldadura con un diámetro de 1 mm, deberá ajustar la ranura guía de forma correspondiente.

1. Abra el avance del alambre desde la palanca de control de presión.
2. Encienda la máquina de soldar a través del interruptor principal.
3. Apriete el gatillo de la pistola de soldar y lleve el rodillo de avance a una posición en la que el tornillo de fijación apunte hacia arriba y pueda aflojarse.
4. Apague la máquina de soldar a través del interruptor principal.
5. Gire el tornillo de fijación del rodillo del avance una media vuelta con una llave hexagonal de 2,0 mm.
6. Saque el rodillo de avance del husillo.
7. Gire el rodillo de avance y vuelva a ponerlo en el husillo hasta que esté colocado abajo del todo. Asegúrese de que el tornillo apunte hacia arriba.
8. Vuelva a apretar el tornillo de fijación del rodillo de avance.

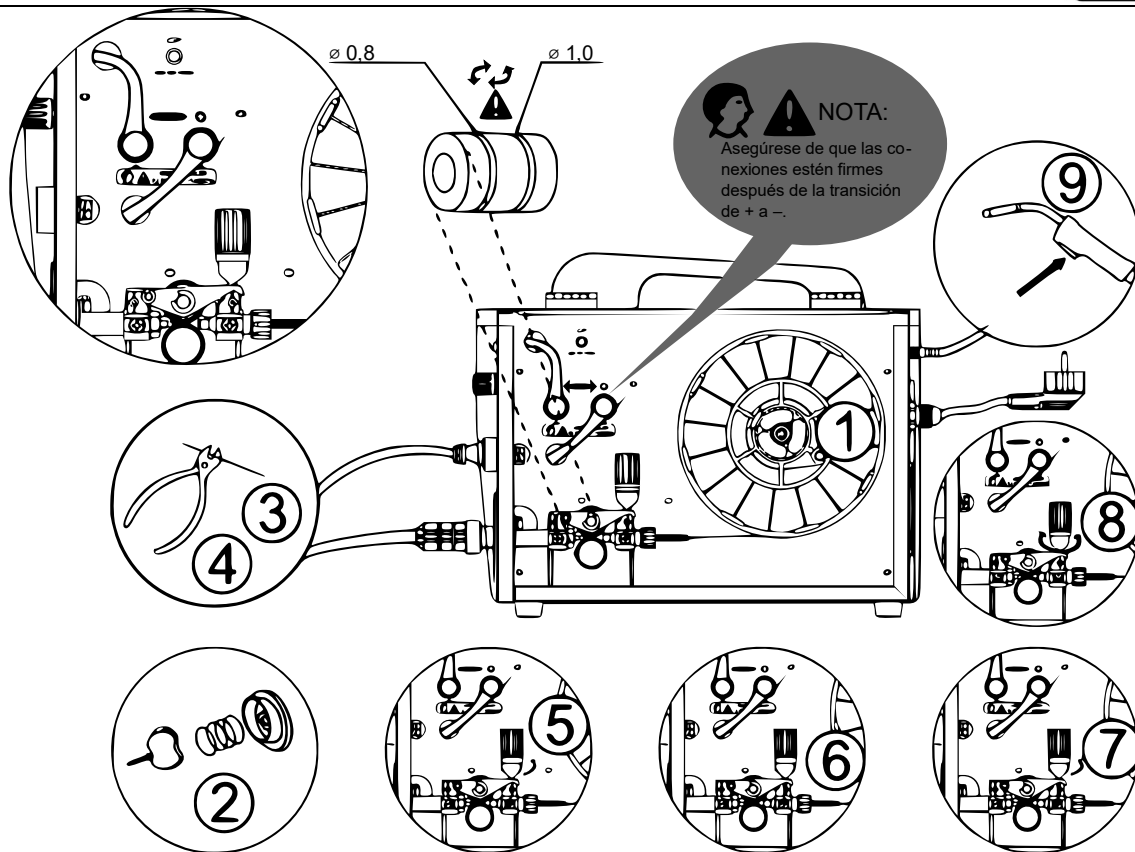


Ejemplo; puede diferir según el modelo.

### Enhebrar el alambre tubular

1. Abra la carcasa de la bobina pulsando el botón de apertura e introduzca la bobina de alambre de forma que pueda girar en el sentido contrario a las agujas del reloj. En esta unidad se puede insertar una bobina de alambre de 1 kg (100 mm de diámetro).
2. Fije el husillo con el bloqueo correspondiente.
3. Suelte el extremo del alambre del husillo, pero sujételo siempre bien.
4. Tire del extremo del alambre separándolo unos 20 cm de la bobina; tense el alambre extraído en línea recta; a continuación, corte el alambre por el punto donde está tensado recto.
5. Abra la palanca de control de la presión, la cual abrirá también el mecanismo de avance.
6. Enhebre el alambre por la alimentación posterior hasta la alimentación de alambre de la pistola de soldar.
7. Vuelva a cerrar el mecanismo de avance y apriételo con la palanca de control de la presión. Asegúrese de que el alambre pasa por la ranura guía del avance.
8. Ajuste la presión de compresión en la palanca de control de la presión, pero como máximo hasta la mitad de la escala. Con una presión demasiado alta, se desprenden partículas metálicas de la superficie del alambre que pueden dañarlo. Con una presión demasiado baja, el mecanismo de avance desliza y el alambre no se desplazará regularmente.
9. Apriete el gatillo de la pistola de soldar y espere hasta que salga el alambre.
10. Vuelva a cerrar la tapa de la carcasa de la bobina.

**⚠ ¡Atención!** No apunte con la pistola de soldar hacia sí mismo u otras personas cuando el alambre entre y salga ni ponga la mano delante de la punta de contacto. ¡El extremo del alambre cortado es muy afilado! Tampoco ponga los dedos cerca de los rodillos de avance, ya que podrían quedar atrapados entre ellos.



Ejemplo; puede diferir según el modelo.

### *Inversión de la polaridad*

Algunos hilos tubulares se sueldan mejor con la pistola en el polo “-”, por lo que en este caso debe invertirse la polaridad. Compruebe la polaridad recomendada en el paquete de alambre tubular.


1. Extraiga el enchufe de alimentación.
2. Doble la cubierta de goma del cable de masa de forma que el cable se pueda extraer.
3. Quite las tuercas y las arandelas planas que sujetan los polos. ¡Preste atención al orden en el que las arandelas planas están colocadas!
4. Cambie los cables.
5. Vuelva a colocar las arandelas planas y apriete las tuercas con una llave.
6. Vuelva a fijar bien la cubierta de goma del polo del cable de masa. Esta cubierta de goma debe colocarse siempre en el polo del cable de masa como protección.

### *Ajuste de la potencia de soldadura*

- Si la potencia de soldadura se ajusta en función del grosor de la chapa a soldar, la velocidad de avance del alambre se verá afectada y también la corriente eléctrica que se transfiere al alambre. Esto hace posible trabajos de soldadura en muchas situaciones diferentes. También el tipo de unión y la separación de la raíz afectan a la potencia de soldadura necesaria.
- Ajuste un valor adecuado, con ayuda del regulador de potencia de soldadura, que se corresponda con el grosor de la chapa a soldar sobre la que vayan a realizarse las soldaduras angulares. Si desea procesar chapas de diferente grosor, ajuste un valor intermedio.
- La escala del grosor de chapa está indicada en milímetros y referida a un alambre de 0,8 mm. Si utiliza un alambre de 0,6 mm, ajuste la potencia de soldadura algo superior al grosor de la chapa; en caso de utilizar un alambre de 0,9–1,00 mm, realice un ajuste ligeramente inferior.
- **¡Aviso!** Al soldar por primera vez con la máquina recomendamos ajustar el regulador de la longitud del arco eléctrico al valor intermedio.

## Mantenimiento

Al llevar a cabo el mantenimiento del aparato, también deben tenerse en cuenta la frecuencia de uso y las condiciones del entorno. Si se utiliza correctamente y se realiza un mantenimiento con regularidad, se evitarán fallos de funcionamiento innecesarios.

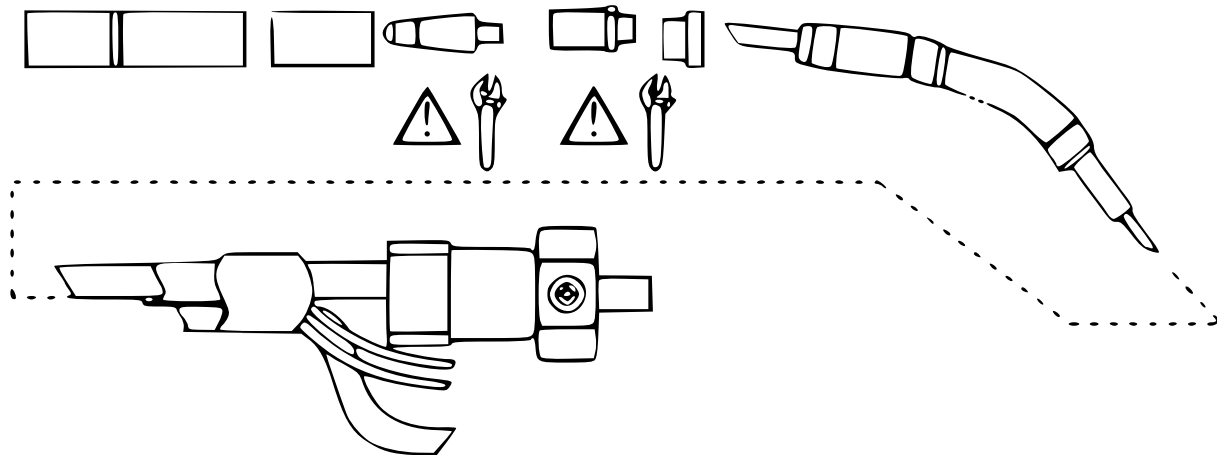
 **¡Atención!** Antes de manipular cualquier cable eléctrico, desenchufe el aparato de la corriente.

### Mantenimiento diario

- Retire las salpicaduras de soldadura de la punta de contacto de la pistola de soldar y compruebe el estado de cada pieza. Sustituya inmediatamente las piezas dañadas.
- Compruebe que las puntas aislantes del cuello de la pistola estén intactas y colocadas en los lugares adecuados. Sustituya inmediatamente las piezas aislantes dañadas.
- Compruebe que los cables de la pistola de soldar y el cable de masa estén tensos.
- Compruebe el estado del cable de entrada de corriente y del cable de soldadura y sustitúyalos si fuera necesario.

### Mantenimiento del avance del alambre

- Realice un mantenimiento del avance del alambre, como mínimo, cada vez que se coloque una bobina de alambre nueva.
- Compruebe si la ranura guía del rodillo de avance está desgastada y sustituya el rodillo de avance en caso necesario.
- Limpie la alimentación del alambre de la pistola de soldar con aire a presión.



### Limpieza de la alimentación del alambre

La presión ejercida por el rodillo de avance sobre el alambre de soldadura hace que se desprenda polvo metálico de su superficie; este polvo llega a la alimentación del alambre. Si la alimentación no se limpia, se obstruirá poco a poco; esto provocará su mal funcionamiento. Limpie la alimentación del alambre de la siguiente manera:

1. Retire la boquilla de gas, la punta de contacto y la pieza de transición de la punta de contacto de la pistola de soldar.
2. Sople aire a presión en la alimentación del alambre con una pistola de aire comprimido.
3. Sople también el avance del alambre y la carcasa de la bobina con aire comprimido.
4. Vuelva a colocar las piezas de la pistola de soldar. Apriete la punta de contacto y la pieza de transición con una llave.



### Sustitución de la alimentación del alambre de soldadura

Si la alimentación del alambre de soldadura está muy desgastada o completamente obstruida, deberá sustituirse siguiendo los pasos que se indican a continuación:

1. Suelte la unión entre la pistola de soldar y el aparato:
  - a) Separe la abrazadera del cable, aflojando los tornillos, del cable de alimentación de la pistola de soldar.
  - b) Retire el cable de alimentación de la pistola de soldar del polo de conexión del aparato.
  - c) Retire del aparato el conector del conductor de disparo.
  - d) Desenrosque la tuerca de fijación de la pistola de soldar.
  - e) Retire con cuidado del aparato la pistola de soldar. Esto hará que todas las piezas salgan por la abertura del cable en la parte delantera.
2. Gire la tuerca de fijación de la alimentación del alambre para dejar al descubierto su extremo.
3. Tense recto el cable de la pistola de soldar y extraiga de ella la alimentación del alambre.
4. Inserte en la pistola una alimentación del alambre nueva. Preste atención a que la alimentación del alambre también se deslice en la pieza de transición de la punta de contacto y a que haya colocada una junta tórica en el extremo lateral de la alimentación.
5. Vuelva a apretar la tuerca de fijación para fijar la alimentación del alambre.
6. Corte la alimentación del alambre 2 mm por delante de la tuerca de fijación y lime los bordes afilados en la zona de corte.
7. Vuelva a colocar la pistola de soldar en el lugar previsto para ella y apriete cada una de las piezas con una llave.

### Datos técnicos

<b>Voltaje de entrada</b>	1~220 V ±10 % 1~230 V ±10 %
<b>Frecuencia (Hz)</b>	50/60
<b>Capacidad (kVA)</b>	4,6
<b>Intensidad de corriente eléctrica (A)</b>	20–160
<b>Ciclo de trabajo relativo (%)</b>	35
<b>Factor de potencia</b>	0,7
<b>Eficiencia (%)</b>	85
<b>Alimentación de alambre</b>	Interna
<b>Velocidad de alimentación de alambre (m/min)</b>	2,5–10
<b>Diámetro del alambre (mm)</b>	0,8
<b>Clase de aislamiento</b>	IP21S



<b>Diámetro del electrodo (mm)</b>	0,8–0,9
<b>Espesor recomendado de la chapa metálica (mm)</b>	0,5–5
<b>Bobina de alambre (kg)</b>	0,5–5



## Solución de averías

Fallo	Causa	Solución
El alambre de soldadura no se mueve o el avance del alambre se atasca	Rodillo de avance del alambre, guía del alambre o punta de contacto defectuosos	Comprobar si el rodillo de avance está demasiado apretado o demasiado flojo.
		Comprobar si la ranura guía está desgastada.
		Comprobar si la guía del alambre está obstruida.
		Comprobar si hay salpicaduras de soldadura en la punta de contacto y si el orificio se ha estrechado o se ha hecho demasiado grande debido al desgaste.
La luz de funcionamiento no se enciende	No hay tensión de alimentación	Comprobar el fusible.
		Comprobar el cable de alimentación de entrada y el enchufe.
Mal resultado de soldadura	El rendimiento de soldadura está influenciado por diversos factores	Comprobar los ajustes del regulador de la potencia de soldadura y del regulador de la longitud del arco eléctrico.
		Comprobar si la pinza de masa está correctamente colocada, el punto de conexión limpio y el cable y la pieza de conexión en perfecto estado.
		Comprobar el flujo del gas de protección en la punta de la pistola de soldar.
		Comprobar si la tensión de entrada no es regular, demasiado baja o demasiado alta.
La luz de sobrecalentamiento se enciende	La máquina está sobrecalentada	Comprobar que el aire utilizado para la refrigeración puede fluir libremente.
		Esperar hasta que la luz de indicación se vuelva a apagar después de una sobrecarga de la máquina.
		Comprobar si la tensión de entrada es demasiado baja o demasiado alta.

## Normativa de gestión de residuos

La Directiva de la Unión Europea sobre la gestión de residuos de aparatos eléctricos y electrónicos (RAEE2, 2012/19/UE) ha sido aplicada a la normativa nacional a través del Real Decreto 110/2015.

Todos los aparatos eléctricos y electrónicos de WilTec afectados por la RAEE han sido marcados con el símbolo de un contenedor de basura tachado. Este símbolo indica que el aparato no debe ser eliminado a través de los residuos domésticos.

La empresa WilTec Wildanger Technik GmbH ha sido registrada bajo el número DE45283704 por el organismo competente de registro alemán (EAR).

Gestión de residuos de aparatos eléctricos y electrónicos (a aplicar en los países de la Unión Europea y otros países europeos con un sistema de recogida selectiva para estos dispositivos).

El símbolo que usted encontrará en el producto o en su embalaje indica que este no debe ser tratado como un residuo doméstico normal, sino que debe ser entregado en un punto de recogida para el reciclaje de aparatos eléctricos y electrónicos.

A través de su contribución con una correcta eliminación de este tipo de residuos usted está protegiendo el medio ambiente y la salud de los que le rodean. Medio ambiente y salud están amenazados por una incorrecta gestión de los residuos.



El reciclaje de materiales ayuda a reducir el consumo de materias primas.

Usted puede obtener más información acerca del reciclaje de este producto poniéndose en contacto con su municipio, con las empresas gestoras de residuos en el mismo o con la tienda donde usted lo haya adquirido.

Dirección:  
WilTec Wildanger Technik GmbH  
Königsbenden 12 / 28  
D-52249 Eschweiler

Aviso importante:

La reimpresión de este manual, también parcial, así como cualquier uso comercial, incluso de algunas de sus partes, solo con autorización por escrito de la empresa WilTec Wildanger Technik GmbH.