

Manuale di istruzioni

Saldatrice Flux/MIG/MMA 30–160 A 63320

XPO ^{the} **tool**
experts



Immagine a scopo rappresentativo, può variare a seconda del modello

Prima di mettere in funzione il dispositivo, leggere e seguire le istruzioni per l'uso e le indicazioni di sicurezza.

Con riserva di modifiche tecniche!

Come conseguenza del costante sviluppo del prodotto, illustrazioni, passaggi funzionali e dati tecnici possono essere soggetti a leggere variazioni.

Aggiornamento della documentazione

Se ha suggerimenti o imprecisioni da segnalare, non esiti a contattarci.



Le informazioni contenute in questo documento sono soggette a modifiche senza preavviso. Nessuna parte di questo documento può essere copiata o riprodotta in qualunque forma senza previo consenso scritto di WilTec Wildanger Technik GmbH. Tutti i diritti riservati.

WilTec Wildanger Technik GmbH non si assume alcuna responsabilità per eventuali errori presenti in questo manuale di istruzioni o negli schemi di collegamento.

Sebbene WilTec Wildanger Technik GmbH abbia perseguito ogni sforzo per rendere questo manuale utente completo, corretto e aggiornato, non si esclude la presenza di errori.

Se ha proposte di miglioramento o errori da segnalare, non esiti a contattarci.

Scrivici un'e-mail all'indirizzo:

service@wiltec.info

o utilizzi il nostro modulo di contatto:

<https://www.wiltec.de/contacts/>

La versione aggiornata di queste istruzioni è disponibile in più lingue nel nostro shop online, al link:

<https://www.wiltec.de/docsearch>

Il nostro indirizzo postale è:

WilTec Wildanger Technik GmbH
Königsbenden 12
52249 Eschweiler (Germania)

Se desidera spedire indietro un articolo per la sua sostituzione, riparazione o altro, utilizzate il seguente indirizzo. Attenzione! Per poter garantire una gestione efficiente del reclamo o del reso, contatti il nostro servizio di assistenza prima di effettuare la spedizione.

Reparto resi
WilTec Wildanger Technik GmbH
Königsbenden 28
52249 Eschweiler (Germania)

E-mail: **service@wiltec.info**
Tel: +49 2403 55592-0
Fax: +49 2403 55592-15



Introduzione

Grazie per aver scelto di acquistare questo prodotto di qualità. Per ridurre al minimo il rischio di lesioni, prendere sempre alcune precauzioni di sicurezza basilari durante l'utilizzo del prodotto. Vi preghiamo pertanto di leggere attentamente il presente manuale di istruzioni e di assicurarvi di averne compreso il contenuto.

Conservare con cura il presente manuale.

Caratteristiche del prodotto

- Questa saldatrice è uno strumento ad alte prestazioni leggero e maneggevole al tempo stesso, che può essere facilmente indossato a tracolla. Il dispositivo è adatto per una vasta gamma di applicazioni e può essere facilmente utilizzato in luoghi diversi utilizzando una prolunga lunga. Nei cantieri può essere utilizzato anche con un generatore di corrente.
- La tensione di saldatura e la velocità del filo di saldatura si regolano con un solo comando in base allo spessore della lamiera da saldare. Questo rende particolarmente facile effettuare le regolazioni corrette.
- La macchina salda meglio quando il filo di saldatura ha un diametro di 0,8 mm. È anche possibile utilizzare come filo di saldatura il filo pieno o animato con un diametro di 0,6 mm, 0,9 mm o 1,0 mm.

Sulla saldatura

- Il risultato della saldatura non dipende solo dal dispositivo di saldatura, ma anche dal pezzo e dalla postazione di lavoro. È quindi essenziale che l'utente segua le istruzioni di questo manuale.
- Durante la saldatura, la corrente elettrica passa dall'ugello di saldatura al filo di saldatura e dal filo di saldatura al pezzo. Un filo di terra collegato al pezzo da lavorare rimanda la corrente alla macchina, completando il circuito. La corrente può fluire liberamente se il morsetto di terra è fissato correttamente al pezzo e il punto in cui il morsetto è a contatto con il pezzo è pulito, privo di vernice e ruggine.
- Per la saldatura deve essere utilizzato un gas di protezione, per evitare che l'aria si mescoli al bagno di saldatura. Come gas di protezione sono adatti l'anidride carbonica o una miscela di anidride carbonica e argon. Alcuni fili di saldatura generano da soli il gas di protezione fondendo il riempimento del filo, il che elimina la necessità di usare un gas di protezione supplementare.

Destinazione d'uso

- Questo apparecchio può essere usato solo allo scopo per il quale è stato progettato. Un uso diverso da quello indicato è proibito!
- L'utente/operatore è responsabile di qualsiasi danno o lesione derivante da un uso improprio.
- Si possono usare solo elettrodi di saldatura adatti al dispositivo.
- L'uso conforme prevede altresì l'osservanza delle istruzioni di sicurezza, di montaggio e delle istruzioni operative contenute nel manuale.
- Coloro che eseguono lavori di manutenzione e che utilizzano l'apparecchio, devono avere familiarità con esso e devono essere a conoscenza dei possibili pericoli. Inoltre, le norme in vigore sulla prevenzione degli incidenti devono essere rigorosamente osservate.
- Devono essere osservate anche altre norme generali in materia di salute e sicurezza sul lavoro.
- Il produttore declina ogni responsabilità in caso di danni derivanti da modifiche apportate al dispositivo.
- Il dispositivo non è stato progettato per uso professionale, artigianale o industriale, ma per un uso privato a scopo hobbistico o per il fai da te. Un'applicazione diversa da quella indicata è espressamente esclusa ed è da considerare come uso non conforme.

Indicazioni di sicurezza

Leggere il manuale di istruzioni	Usare una maschera di saldatura	Usare una maschera	Indossare indumenti di protezione
Indossare guanti di protezione	Indossare una protezione per l'udito	Indossare scarpe antinfortunistiche	

⚠️ Attenzione! In caso di cessione a terzi dell'apparecchio, consegnare anche il manuale di istruzioni. Si declina ogni responsabilità per incidenti o danni causati dal mancato rispetto delle istruzioni d'uso e di sicurezza.

⚠️ Attenzione! Mettere in funzione la saldatrice solo **DOPO** aver letto le istruzioni di sicurezza.

⚠️ Attenzione! Usare l'apparecchio **SOLO** in conformità con quanto descritto in questo manuale. La saldatrice **NON** deve essere usata:

- in aree non adeguatamente ventilate
- in ambienti umidi o bagnati
- in zone a rischio di esplosione
- per scongelare i tubi
- vicino a persone con pacemaker
- vicino a materiali facilmente infiammabili

L'uso improprio di questa unità può arrecare danni a oggetti, animali e persone. L'utente è responsabile della propria sicurezza e di quella delle altre persone: sussiste l'obbligo perentorio di lettura del presente manuale e di osservanza delle prescrizioni in esso contenute.

Indicazioni di sicurezza

Indicazioni generali di sicurezza e prevenzione degli infortuni

- Oltre alle indicazioni di questo manuale, osservare **le indicazioni generali di sicurezza e prevenzione degli infortuni**.
- **Cessione del manuale di istruzioni a terzi.** Assicurarsi che terze persone utilizzino questo prodotto solo dopo aver ricevuto le istruzioni necessarie.
- Questo dispositivo **non** è destinato all'uso da parte di persone con ridotte capacità fisiche, sensoriali o mentali, o con mancanza di esperienza e/o conoscenza, a meno che non siano sotto supervisione o non abbiano ricevuto istruzioni operative da una persona responsabile della loro sicurezza. Sorvegliare i bambini per assicurarsi che non giochino con il dispositivo. L'uso di questo prodotto da parte dei bambini è proibito.
- **Restare vigili e prestare sempre attenzione a quello che si fa.** Non eseguire alcun lavoro con questo prodotto quando si è poco concentrati o sotto l'effetto di alcool, droghe o medicinali. Durante l'utilizzo del dispositivo, un solo momento di disattenzione può causare gravi incidenti e lesioni.



Istruzioni di sicurezza per l'uso della saldatrice

- **Garantire un supporto sicuro.** Per una corretta collocazione del dispositivo, assicurarsi che la superficie di appoggio sia solida e stabile.
- **Evitare il contatto con le parti calde.** Non toccare le parti calde del dispositivo. Diversi componenti immagazzinano calore e possono causare ustioni anche subito dopo aver messo fuori servizio l'unità.
- **Verificare che non ci siano danni.** Controllare che l'apparecchio non sia danneggiato prima di metterlo in funzione. Se l'apparecchio presenta dei difetti, non deve essere messo in funzione in nessun caso.
- **Non usare oggetti appuntiti.** Non inserire mai oggetti appuntiti e/o metallici all'interno dell'unità.
- **Rispettare la destinazione d'uso.** Utilizzare l'apparecchio solo per gli scopi indicati in questo manuale di istruzioni.
- **Controllare regolarmente.** L'uso di questo apparecchio può causare l'usura di alcune parti. Pertanto, controllare regolarmente l'unità per individuare eventuali danni o difetti.
- **Uso corretto del cavo di alimentazione.** Non staccare mai la spina dalla presa tirando il cavo di corrente. Proteggere tutti i cavi da olio, bordi taglienti e alte temperature. Durante il lavoro, fare attenzione a non toccare il cavo con oggetti caldi. Non danneggiare il cavo di alimentazione. Se il cavo di collegamento è danneggiato, deve essere sostituito con uno nuovo.
- **L'unità, mentre è in funzione, non deve essere troppo vicino a un muro, o attaccata a esso.** In questo modo si garantirà un afflusso d'aria sufficiente attraverso le fessure di apertura.
- **La saldatura ad arco genera scintille, particelle di metallo fuso e fumo.** Pertanto, rimuovere tutte le sostanze e/o materiali infiammabili dall'area di lavoro.
- **Non saldare su contenitori, recipienti o tubi dove erano depositati liquidi o gas infiammabili.**
- **Evitare qualsiasi contatto diretto con il circuito di saldatura;** la tensione a circuito aperto che si viene a creare tra la pinza dell'elettrodo e il terminale di massa può essere pericolosa.
- **Non conservare o usare l'unità in un ambiente umido o bagnato o sotto la pioggia.**



Attenzione!

- Le radiazioni dell'arco possono danneggiare gli occhi e causare ustioni alla pelle.
- La saldatura ad arco genera scintille e gocce di metallo fuso. Il pezzo saldato diventa rovente e resta tale a lungo.
- La saldatura ad arco rilascia fumi che sono potenzialmente dannosi.
- Qualsiasi scossa elettrica può essere fatale.
- Stabilire le distanze di sicurezza per l'area di saldatura e assicurarsi che le persone non autorizzate e/o senza indumenti protettivi non possano accedere all'area di lavoro. Pericolo di scintille volanti!
- Proteggere se stessi e gli astanti dai possibili pericoli dell'arco.

Fonti di pericolo durante la saldatura ad arco

Ci sono diverse fonti di pericolo durante la saldatura ad arco. È quindi particolarmente importante che il saldatore osservi le seguenti regole per non mettere in pericolo se stesso e gli altri e per evitare danni personali e alla macchina.

- **Se si verificano tensioni elettriche di contatto,** spegnere immediatamente l'apparecchio e farlo controllare da un tecnico.
- **Assicurarsi che i contatti elettrici sul lato della corrente di saldatura siano sempre in buone condizioni.**
- **Indossare sempre guanti isolanti per entrambe le mani durante la saldatura.** Questi proteggono dalle scosse elettriche (ad es. in caso di tensione a circuito aperto durante la saldatura), dalle radiazioni nocive (calore e radiazioni UV) nonché dagli spruzzi di metallo rovente e scorie.



- **Indossare calzature isolanti e resistenti**; le scarpe devono isolare anche quando sono bagnate. Le scarpe basse non sono adatte, perché la caduta di gocce di metallo incandescente provoca ustioni.
- **Indossare un abbigliamento adeguato**, senza indumenti sintetici.
- **Non guardare l'arco senza una protezione per gli occhi**, usare solo una visiera di saldatura con vetro di protezione secondo le norme DIN. Oltre ai raggi di luce e di calore che causano abbagliamento o bruciature, l'arco emette anche raggi UV. Questa radiazione ultravioletta invisibile, se la protezione è inadeguata, causa una congiuntivite molto dolorosa riconoscibile a distanza di poche ore. Inoltre, sulle parti non protette del corpo i raggi UV causano scottature.
- Tutti coloro (collaboratori o astanti) che si trovano nelle vicinanze dell'arco devono essere informati dei pericoli e dotati dei mezzi di protezione adeguati; se necessario, installare barriere protettive.
- **I lavori di saldatura non devono essere eseguiti su recipienti contenenti gas, combustibili, oli minerali, ecc. o precedentemente riempiti di tali sostanze. Anche se sono stati svuotati da tempo, sussiste il rischio di esplosione in caso di residui interni.**
- **Negli ambienti a rischio d'incendio o esplosione si applicano norme speciali.**

Pericolo di incidenti dovuti a scosse elettriche

In assenza di arco elettrico, tra il morsetto di massa e il portaelettrodo prevale la tensione di circuito aperto U_o. Questa tensione può essere pericolosa per la vita se il saldatore tocca a mani nude le ganasce metalliche del portaelettrodo e il pezzo da lavorare.

Spazi stretti e caldi

- Lavorare in spazi ristretti o caldi genera una particolare condizione di pericolo che può rendere necessario l'uso di altri indumenti protettivi speciali. In tal caso, devono essere utilizzati strati intermedi isolanti (tappetini di gomma, griglie di legno, ecc.).
- **Rischio di incidenti per mancanza d'aria in spazi stretti. La saldatura produce quantità considerevoli di fumo e gas.** Assicurarsi che il fumo e i gas possano sempre uscire attraverso un'apertura adeguata. Tuttavia, non erogare mai ossigeno. Questo aumenta il rischio di incendio.

Abbigliamento di protezione

Durante il lavoro, il saldatore deve essere protetto dalle radiazioni e dalle ustioni su tutto il corpo con indumenti e protezioni per il viso.

Pericolo d'incendio dovuto alle scintille di spruzzatura

Se le particelle di metallo fuso o incandescente e le scorie cadono su materiali combustibili, possono infiammarsi e causare un incendio. Pertanto, rimuovere tutti gli oggetti infiammabili dall'area interessata prima di iniziare il lavoro di saldatura.

Pericolo di esplosione

Sia le scintille di saldatura che il punto di saldatura surriscaldato possono causare esplosioni. Pertanto, non utilizzare il dispositivo in ambienti esplosivi dove si trovano sostanze come liquidi infiammabili, gas e vernice nebulizzata.

Ulteriori disposizioni

- Subito dopo aver completato il lavoro di saldatura, rimuovere l'elettrodo dalla pinza per evitare la formazione accidentale di un arco.
- Non posizionare la pinza porta elettrodi su qualsiasi altro dispositivo elettrico o sulla saldatrice stessa mentre quest'ultima è in funzione.
- Non toccare l'elettrodo o qualsiasi altro oggetto metallico in contatto con esso prima di completare il lavoro di saldatura.



- Subito dopo aver completato il lavoro di saldatura, scollegare l'alimentazione del dispositivo.
- Assicurarsi tassativamente che nessun cavo sia avvolto intorno al vostro corpo.
- **Fare attenzione a non sostare tra il morsetto di massa e il portaelettrodo durante la saldatura. Il portaelettrodo e il morsetto di massa devono essere sempre sullo stesso lato.**

Uso delle bombole di gas protettivo

- **Uso errato delle bombole di gas di protezione!** L'uso improprio delle bombole di gas protettivo può causare gravi lesioni che portano alla morte.
- Seguire le istruzioni del produttore del gas e le norme sul gas compresso!
- Collocare la bombola del gas protettivo negli appositi supporti e fissarla con elementi di sicurezza!
- Evitare di riscaldare la bombola del gas protettivo!

Rischi ulteriori

Nonostante un uso conforme del dispositivo, non possono essere completamente esclusi altri pericoli. In base alla tipologia di strumento utilizzato possono presentarsi i seguenti rischi:

- a) Lesioni agli occhi per abbagliamento.
- b) Ustioni causate dal contatto con parti calde dell'unità o del pezzo da lavorare.
- c) Pericolo di incidenti e incendi provocati da scintille o particelle di scorie in caso di protezione inadeguata.
- d) Emissioni nocive di fumo e gas dovute alla mancanza d'aria o all'insufficiente aspirazione negli ambienti chiusi.

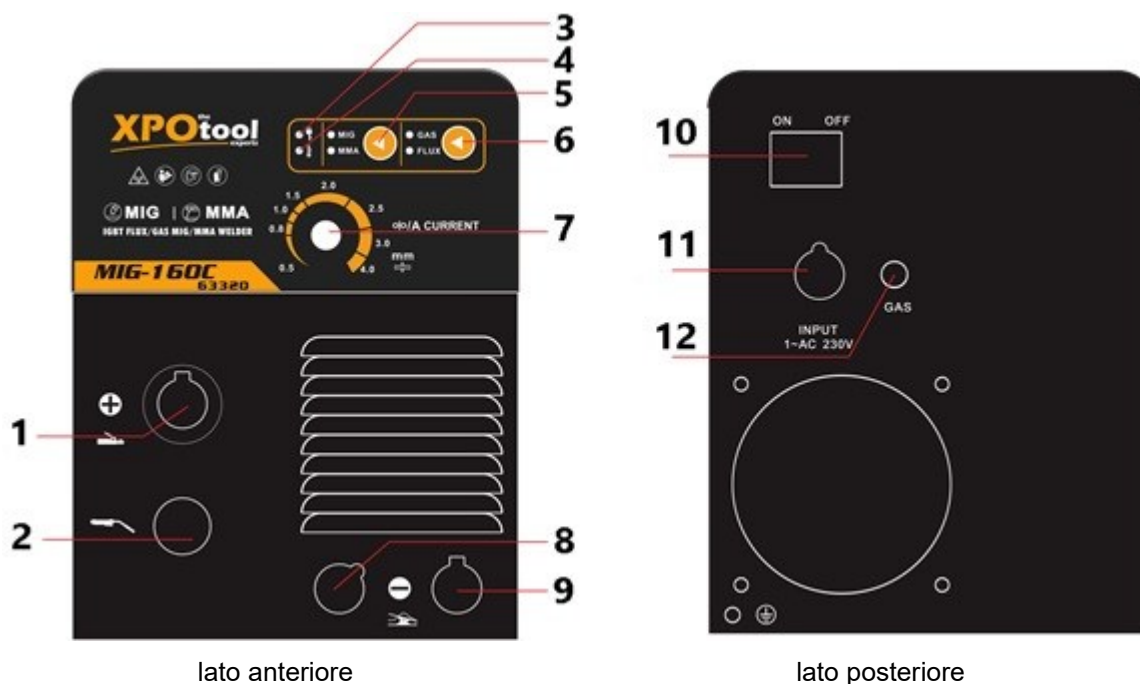
Utilizzo della saldatrice

La saldatrice viene consegnata pronta per l'uso con un filo di saldatura di 0,8 mm di diametro. Se si usa un filo di saldatura non raccomandato, assicurarsi che la sua dimensione e il suo tipo siano adatti alla punta di contatto della pistola di saldatura, all'alimentazione del filo e alla polarità della macchina.

Prima dell'utilizzo

- Il dispositivo è contenuto in un imballaggio resistente dalla forma apposita. Tuttavia al momento del ricevimento della merce è necessario verificare che non abbia subito danni durante il trasporto. Controllare anche di aver ricevuto l'apparecchio ordinato e che siano presenti tutte le istruzioni necessarie. Riciclare il materiale di imballaggio.
- Trasportare il dispositivo in posizione verticale.
- **Attenzione!** Sollevare il dispositivo dalla maniglia, mai dalla pistola di saldatura o da un cavo.
- Il dispositivo è adatto sia all'esterno che all'interno, ma dovrebbe essere protetto da pioggia e luce solare. Conservarlo in un luogo asciutto e pulito e proteggerlo da sabbia e polvere durante l'utilizzo o la conservazione. Si consiglia di utilizzare l'apparecchio solo a temperature comprese tra -20° e +40°.
- Posizionare il dispositivo in modo che non tocchi superfici calde o entri in contatto con scintille e schizzi.
- Assicurarsi che l'aria possa circolare liberamente attraverso il dispositivo.


Elementi di comando e descrizione




No	Denominazione
1	Collegamento positivo dell'uscita (+)
2	Collegamento della pistola di saldatura MIG
3	Luce di funzionamento
4	Spia di avvertimento
5	Selettore per la modalità MIG/MMA
6	Selettore per la modalità GAS/FLUX (filo di saldatura)
7	Regolatore per la corrente di saldatura/velocità di avanzamento del filo
8	Cavo per commutare la polarità
9	Connettore di uscita negativo (-)
10	Interruttore di rete on/off
11	Collegamento del cavo di rete
12	Collegamento del gas

Connessione per l'uso di gas e FLUX (filo di saldatura)

Uso con gas (quando si usa con filo di saldatura)

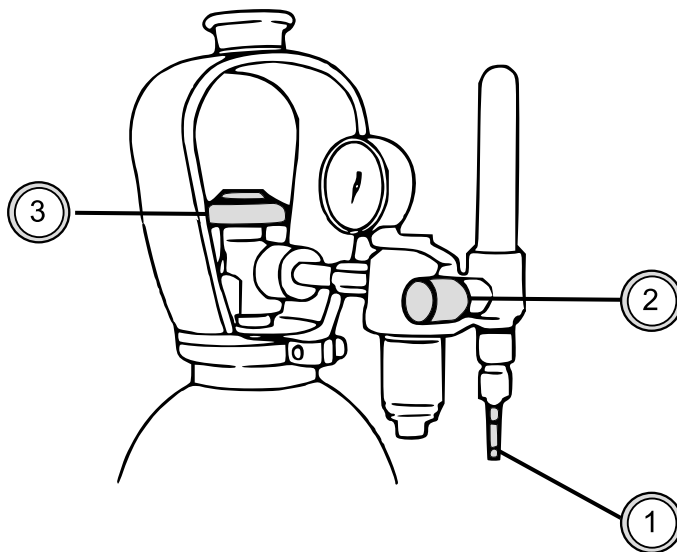
Collegare e fissare a “” il cavo con inversione di polarità (+), il morsetto di terra (-), la pistola di saldatura.

Uso senza gas (quando si usa il filo animato)

Collegare e fissare a “” il cavo con inversione di polarità (-), il morsetto di terra (+), la pistola di saldatura.

Connessione di cavi e tubi

- Alimentazione
 - L'unità ha un lungo cavo di alimentazione con spina. Inserire la spina nella presa di alimentazione.
 - **Importante!** L'alimentazione deve avere un fusibile lento da 16 A.
 - Se si usa una prolunga, la sua sezione deve essere almeno uguale a quella del cavo di ingresso della tensione ($3 \times 2,5 \text{ mm}^2$). La prolunga non deve essere più lunga di 50 m.
 - La saldatrice può anche essere azionata tramite un generatore. La potenza minima del generatore deve essere di 5,5 kVA; si raccomanda 8,0 kVA in modo da poter utilizzare anche il dispositivo a piena potenza.
- Massa
 - Il cavo di terra è già collegato al dispositivo. Pulire la superficie del pezzo da lavorare e attaccarvi il morsetto di terra per creare un circuito chiuso e senza interferenze necessario per la saldatura.
- Pistola di saldatura
 - La pistola di saldatura è già collegata al dispositivo. Conduce il filo di saldatura, il gas di protezione e la corrente elettrica al punto di saldatura. Premendo il grilletto della pistola di saldatura, il gas di protezione viene rilasciato e inizia l'avanzamento del filo. L'arco si accende quando il filo di saldatura tocca il pezzo.
 - Il collo della pistola di saldatura può essere ruotato di 360° . Quando si gira il collo della pistola di saldatura, assicurarsi che sia girato quasi completamente in direzione del suolo. Questo eviterà che si danneggi e si surriscaldi.
 - **Importante!** Prima di usare un filo di saldatura con un diametro diverso da 0,8 mm, la punta di contatto della pistola di saldatura deve essere sostituita in modo che sia adatta allo spessore del filo.
- Gas di protezione
 - Per la saldatura a filo d'acciaio utilizzare come gas di protezione l'anidride carbonica o una miscela di argon e anidride carbonica, che spinge l'aria nella zona dell'arco. Lo spessore del pezzo e la potenza di saldatura determinano la quantità di gas di protezione che deve uscire.
 - Collegare il raccordo a baionetta del tubo flessibile del gas di protezione al raccordo del dispositivo e l'altra estremità del tubo flessibile del gas di protezione alla valvola di controllo della bombola del gas.



Nº	Denominazione
1	Collegare il tubo alla valvola di controllo della bombola del gas e stringere bene il collegamento.
2	Regolare la portata con la vite della valvola di controllo. Un valore di portata adatto è compreso tra 8 e 15 $\frac{1}{2}$ min.
3	Richiudere la valvola di controllo dopo l'uso.

Importante! Usare un gas di protezione adatto al materiale da saldare. La bombola del gas deve stare in verticale e in modo che non possa rovesciare. Solo allora collegare la valvola di controllo.

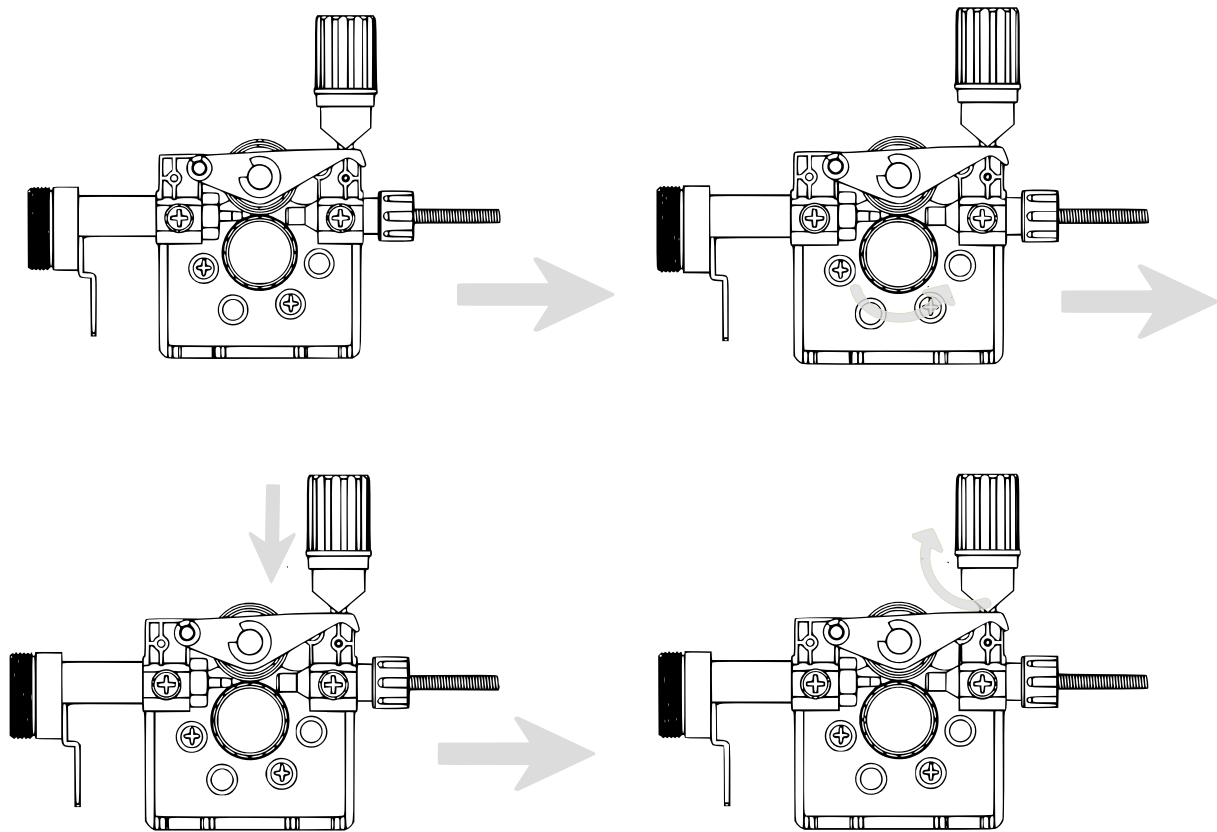
Filo animato

L'unità viene fornita con la pistola di saldatura collegata al polo positivo, rendendola adatta a saldare fili d'acciaio solido senza regolazioni.

Regolazione della scanalatura di guida del trainafilo

La scanalatura di guida del trainafilo è regolata in fabbrica in modo da poter utilizzare fili di saldatura con un diametro di 0,6–0,8 mm. Se si desidera utilizzare un filo di saldatura con un diametro di 1 mm, è necessario regolare la scanalatura di guida.

1. Aprire il trainafilo dalla leva di controllo della pressione.
2. Accendere il dispositivo dall'interruttore principale.
3. Premere il grilletto della pistola di saldatura e spostare il rullo di alimentazione in una posizione in cui la vite di bloccaggio punti verso l'alto e possa essere allentata.
4. Spegnerne il dispositivo dall'interruttore principale.
5. Girare la vite di bloccaggio del rullo di alimentazione di circa mezzo giro con una chiave a brugola da 2,0 mm.
6. Estrarre il rullo di alimentazione dal mandrino.
7. Ruotare il rullo di alimentazione e riposizionarlo sul mandrino fino a quando non è completamente in fondo. Assicurarsi che la vite sia rivolta verso l'alto.
8. Stringere nuovamente la vite di bloccaggio del rullo di alimentazione.

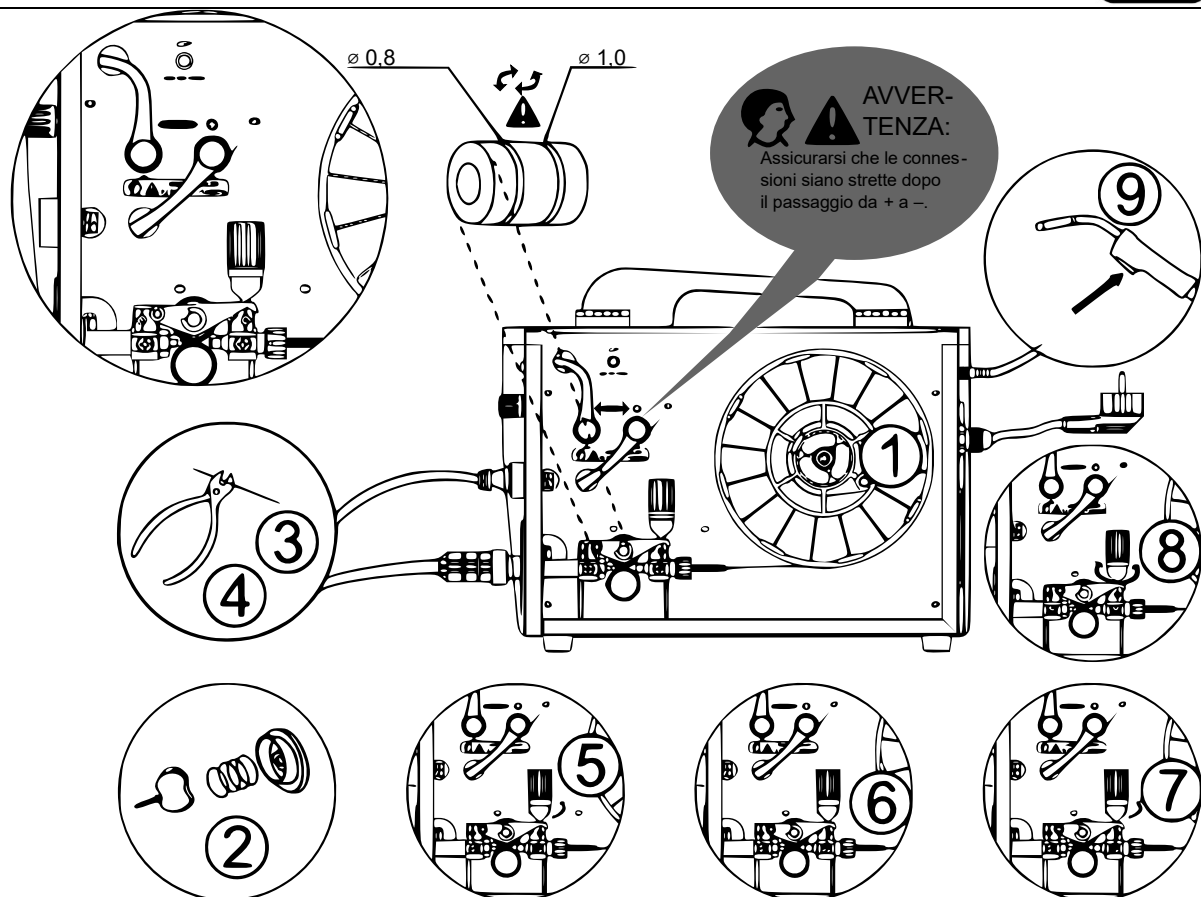


Esempio - può variare a seconda del modello

Infilare il filo animato

1. Aprire l'alloggiamento della bobina premendo il pulsante di apertura e inserire la bobina di filo in modo che possa ruotare in senso antiorario. In questa macchina può essere inserita una bobina di filo da 1 kg (100 mm di diametro).
2. Fissare il mandrino con il blocco del mandrino.
3. Allentare l'estremità del filo dal mandrino, tenendolo sempre saldamente.
4. Tirare l'estremità del filo per circa 20 cm dalla bobina e raddrizzarla, poi tagliare il filo nel punto dove è raddrizzato.
5. Aprire la leva di controllo della pressione, che a sua volta apre l'ingranaggio di alimentazione.
6. Infilare il filo attraverso il trainafilo posteriore e fino al trainafilo della pistola di saldatura.
7. Chiudere di nuovo l'ingranaggio di alimentazione e stringerlo con la leva di controllo della pressione. Assicurarsi che il filo scorra nella scanalatura della guida di alimentazione.
8. Regolare la pressione di compressione sulla leva di controllo della pressione, ma non oltre la metà della scala. Se la pressione è troppo alta, le particelle di metallo saranno rimosse dalla superficie del filo, il che può danneggiare il filo. Se la pressione è troppo bassa, l'ingranaggio di alimentazione scivolerà e il filo non scorrerà in modo uniforme.
9. Premere il grilletto della pistola di saldatura e aspettare che il filo esca.
10. Richiudere il coperchio dell'alloggiamento della bobina.

⚠ Attenzione! Non puntare la pistola di saldatura verso se stessi o altri quando il filo entra ed esce, e non tenere la mano davanti alla punta di contatto: l'estremità tagliata del filo è molto tagliente! Inoltre, non mettere le dita vicino ai rulli di alimentazione, perché potrebbero rimanervi incastrate.



Esempio – può variare a seconda del modello

Polarità inversa

Alcuni fili pieni sono saldati meglio con la pistola nel polo “-”, quindi in questo caso la polarità dovrebbe essere invertita. Controllare la polarità raccomandata dalla confezione del filo!

1. Scollegare la spina di corrente.
2. Piegare la copertura di gomma del cavo di terra in modo da poter estrarre il cavo.
3. Rimuovere i dadi e le rondelle che tengono i poli in posizione. Fare attenzione all'ordine in cui sono inserite le rondelle!
4. Invertire i cavi.
5. Riposizionare le rondelle e stringere i dadi con una chiave.
6. Riposizionare saldamente il coperchio di gomma del polo del cavo di terra. Questo coperchio deve trovarsi sempre sul polo del cavo di terra come protezione.

Impostare la potenza di saldatura

- La regolazione della potenza di saldatura in base allo spessore della piastra di saldatura influenza anche la velocità di avanzamento del filo e la corrente elettrica trasmessa al filo. Questo rende possibile il lavoro di saldatura in molte situazioni diverse. Tuttavia, il tipo di collegamento e la distanza tra le radici influenzano anche la potenza di saldatura necessaria.
- Usare il regolatore della potenza di saldatura per impostare un valore adatto allo spessore della piastra su cui devono essere eseguite le giunture. Se si desidera lavorare lamiere di spessore diverso, impostare un valore medio.
- La scala dello spessore della lamiera è in millimetri e si riferisce a un filo da 0,8 mm. Se si usa un filo da 0,6 mm, impostare la potenza di saldatura leggermente più alta dello spessore della lamiera, e leggermente più bassa per il filo da 0,9–1,00 mm.
- **Importante!** Quando si salda per la prima volta, si consiglia di impostare il regolatore della lunghezza dell'arco sul valore medio.

Manutenzione

Per la manutenzione del dispositivo, tenere in considerazione anche la frequenza d'uso e le condizioni ambientali. Se è usato correttamente e sottoposto regolarmente a manutenzione, si eviteranno inutili malfunzionamenti.

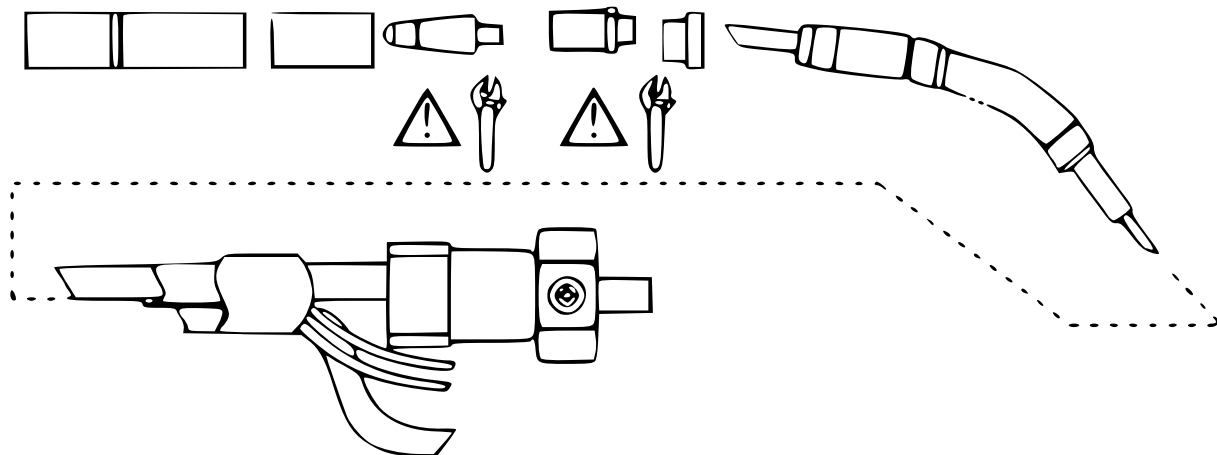
 **Attenzione!** Scollegare il cavo di alimentazione prima di maneggiare i cavi elettrici.

Manutenzione quotidiana

- Rimuovere gli schizzi di saldatura dalla punta di contatto della pistola di saldatura e controllare lo stato di ogni singola parte. Sostituire immediatamente le parti danneggiate.
- Controllare che le punte isolanti del collo della pistola di saldatura siano intatte e al posto giusto. Sostituire immediatamente le parti danneggiate.
- Controllare che i cavi della pistola di saldatura e il cavo di terra siano stretti.
- Controllare la condizione del cavo di alimentazione in ingresso e del cavo di saldatura e sostituire i cavi danneggiati.

Manutenzione del trainafile

- Effettuare la manutenzione del trainafile almeno ogni volta che si usa una bobina di filo diversa.
- Controllare se la scanalatura di guida del rullo del trainafile è usurata e sostituire il rullo del trainafile se necessario.
- Pulire il trainafile della pistola con aria compressa.



Pulizia del trainafile

La pressione esercitata dal rullo di alimentazione sul filo di saldatura fa sì che la polvere di metallo venga rimossa dalla sua superficie e arrivi poi al trainafile. Se questo non viene pulito, si intasa gradualmente, causando il malfunzionamento dell'alimentatore. Pulire il trainafile come segue.

1. Rimuovere l'ugello del gas di saldatura, la punta di contatto e il pezzo di transizione della punta di contatto dalla pistola di saldatura.
2. Soffiare aria compressa sul trainafile con una pistola ad aria compressa.
3. Soffiare anche il trainafile e l'alloggiamento della bobina con aria compressa.
4. Riposizionare tutte le componenti della pistola di saldatura. Stringere la punta di contatto e il pezzo di transizione girando con una chiave.



Sostituzione del trainafile

Se il trainafile è troppo usurato o completamente intasato, deve essere sostituito con uno nuovo come segue:

1. Allentare la connessione tra la pistola di saldatura e il dispositivo:
 - a) allentare la connessione del morsetto di terra del cavo di alimentazione della pistola svitando le viti.
 - b) Rimuovere il cavo di alimentazione della pistola di saldatura dal polo di collegamento del dispositivo.
 - c) Rimuovere il connettore del conduttore di azionamento dal dispositivo.
 - d) Svitare il dado di fissaggio della pistola di saldatura.
 - e) Estrarre attentamente la pistola dal dispositivo. Questo permetterà a tutte le componenti di uscire dall'apertura del cavo sulla parte anteriore.
2. Girare il dado di fissaggio del trainafile, per far sporgere l'estremità del trainafile.
3. Raddrizzare il cavo della pistola di saldatura ed estrarre il trainafile dalla pistola.
4. Far scorrere un nuovo trainafile nella pistola. Assicurarsi che l'estremità del trainafile scivoli anche nel pezzo di transizione della punta di contatto e che un anello O-ring sia sull'estremità a lato del trainafile.
5. Stringere nuovamente il dado di montaggio per fissare il trainafile.
6. Tagliare il trainafile a 2 mm dal dado di fissaggio e arrotondare con una lima i bordi taglienti del punto di incontro.
7. Riposizionare la pistola di saldatura e stringere le singole componenti con una chiave.

Dati tecnici

Tensione d'ingresso	1~220 V ±10 % 1~230 V ±10 %
Frequenza (Hz)	50/60
Capacità (kVA)	4,6
Amperaggio (A)	20–160
Ciclo di lavoro relativo (%)	35
Fattore di potenza	0,7
Efficienza (%)	85
Trainafile	interno
Velocità del trainafile (m/min)	2,5–10
Diametro del filo (mm)	0,8
Classe di isolamento	IP21S

 **Attenzione!**

Diametro dell'elettrodo (mm)	0,8–0,9
Spessore consigliato della lamiera (mm)	0,5–5
Bobina di filo (kg)	0,5–5



Risoluzione dei problemi

Problema	Causa	Soluzione
Il filo di saldatura non si muove o il trainafilo si aggroviglia.	Rullo del trainafilo, guida-filo o punta di contatto difettosi.	Controllare se il rullo di alimentazione è troppo stretto o troppo allentato.
		Controllare se la scanalatura della guida è troppo consumata.
		Controllare se il guidafile è intasato.
		Controllare se ci sono schizzi di saldatura sulla punta di contatto e se il foro si è ristretto o è diventato troppo grande a causa dell'usura.
La spia di funzionamento non si accende.	Manca la tensione di alimentazione	Controllare i fusibili.
		Controllare il cavo di alimentazione in ingresso e la spina.
Saldatura di scarsa qualità	Le prestazioni della saldatura sono influenzate da varie circostanze.	Controllare le impostazioni del regolatore di potenza e del regolatore della lunghezza dell'arco.
		Controllare che il morsetto di terra sia montato correttamente, che il giunto sia pulito e che il cavo e i connettori non siano danneggiati.
		Controllare il flusso di gas di protezione sulla punta della pistola di saldatura.
		Controllare se la tensione d'ingresso è irregolare, troppo bassa o troppo alta.
La spia di protezione dal surriscaldamento non si accende.	Dispositivo surriscaldato	Controllare che l'aria usata per il raffreddamento possa scorrere liberamente.
		Aspettare che la spia si spenga di nuovo dopo il surriscaldamento.
		Controllare se la tensione di alimentazione è troppo bassa o troppo alta.

Istruzioni per lo smaltimento

La direttiva europea sullo smaltimento di apparecchiature elettriche (RAEE, 2012/19/EU) è stata recepita dalla legge "ElektroG".

Tutti i dispositivi elettrici WilTec interessati dalla RAEE sono contrassegnati dal simbolo di una pattumiera barrata. Questo simbolo indica che il dispositivo non deve essere smaltito con i rifiuti domestici.

WilTec Wildanger Technik GmbH è iscritta al registro tedesco EAR con il numero di registrazione RAEE DE45283704.

Smaltimento di apparecchiature elettriche ed elettroniche usate (da applicare nei paesi dell'Unione Europea e in altri paesi europei con un sistema di raccolta separato per questo tipo di rifiuti).

Il simbolo sul dispositivo o sulla sua confezione indica che questo prodotto non deve essere trattato come un normale rifiuto domestico, ma deve essere consegnato in un punto di raccolta per il riciclaggio di apparecchiature elettriche ed elettroniche.

Aiutando a smaltire correttamente questo prodotto, contribuisce a proteggere l'ambiente e la salute di chi vi circonda. Uno smaltimento scorretto rappresenta un pericolo per l'ambiente e per la salute.



Il riciclaggio dei materiali aiuta a ridurre il consumo di materie prime.

Per ulteriori informazioni sul riciclaggio di questo prodotto, contattare le autorità locali, il servizio di smaltimento dei rifiuti urbani o il negozio in cui è stato acquistato il prodotto.

Indirizzo:
WilTec Wildanger Technik GmbH
Königsbenden 12 / 28
52249 Eschweiler (Germania)

Avvertenza importante

La riproduzione e l'uso ai fini commerciali di una parte o di tutto il manuale sono consentiti solo previa autorizzazione scritta di WilTec Wildanger Technik GmbH.