

Mode d'emploi

Machine à souder Flux/MIG/MMA 30–220 A 63321



Illustration similaire, peut varier selon le modèle

Veillez lire et respecter le mode d'emploi et les consignes de sécurité avant la mise en service.

Sous réserve de modifications techniques !

En raison du développement constant, les illustrations, les étapes de fonctionnement ainsi que les données techniques peuvent varier légèrement.

Actualisation de la documentation

Si vous avez des suggestions d'amélioration pour nous ou que vous ayez constaté des erreurs, veuillez nous contacter.



Les informations contenues dans ce document sont susceptibles d'être modifiées sans préavis. Aucune partie de ce document ne peut être copiée ou reproduite sous une autre forme sans autorisation écrite préalable. Tous droits réservés.

La société WilTec Wildanger Technik GmbH décline toute responsabilité en cas d'erreurs dans ce manuel d'utilisation ou dans les schémas de raccordement.

Bien que WilTec Wildanger Technik GmbH ait tout mis en œuvre pour que ce manuel d'utilisation soit complet, précis et à jour, une marge d'erreur peut néanmoins subsister.

Si vous trouviez une erreur ou si vous désiriez nous communiquer des suggestions quant aux améliorations à apporter, n'hésitez pas à nous contacter. Vos messages seront les bienvenus !

Pour tout renseignement, écrivez-nous à l'adresse électronique suivante :

service@wiltec.info

Ou bien utilisez le formulaire de contact qui figure dans le lien suivant :

<https://www.wiltec.de/contacts/>

La version actuelle de ce manuel d'utilisation est disponible dans plusieurs langues dans notre boutique en ligne. Cliquez sur le lien ci-dessous :

<https://www.wiltec.de/docsearch>

Pour un envoi par voie postale de vos réclamations, notre service après-vente se tient à votre disposition à l'adresse suivante :

WilTec Wildanger Technik GmbH
Königsbenden 12
52249 Eschweiler

Pour le retour de votre marchandise en vue d'un échange, d'une réparation ou autre, veuillez utiliser également l'adresse suivante. **Attention !** Ne renvoyez jamais la marchandise sans l'accord préalable de notre SAV. Autrement, l'envoi sera refusé à la réception.

Retourenabteilung
WilTec Wildanger Technik GmbH
Königsbenden 28
52249 Eschweiler

À votre écoute et joignable via :

E-mail : service@wiltec.info
Tél : +49 2403 977977-4 (équipe francophone)
Fax : +49 2403 55592-15

Introduction

Merci d'avoir opté pour ce produit de qualité. Afin de réduire tout risque de blessure, nous vous prions de toujours prendre quelques mesures de sécurité de base lors de l'utilisation de cet article. Veuillez lire attentivement ce manuel et vous assurer de l'avoir bien compris. Conservez ce mode d'emploi dans un lieu sûr.



Spécifications du produit

- Cette machine de soudage très légère, maniable et puissante est facile à porter grâce à sa bandoulière. La machine, appropriée pour une large gamme d'applications, s'emploie dans divers endroits avec un long câble de rallonge. Sur les chantiers, il s'opère par le biais d'un générateur d'électricité.
- La tension de soudage et la vitesse du fil à souder s'ajustent avec un seul contrôle et en fonction de l'épaisseur de la tôle à souder. C'est pourquoi il est très facile de faire les réglages corrects.
- La performance de l'appareil est le meilleur lorsque le diamètre du fil à souder est de 0,8 mm. Mais on peut également utiliser du fil fourré d'un diamètre de 0,6 mm, de 0,9 mm ou de 1,0 mm.

Sur le soudage

- Le résultat d'une opération de soudage ne dépend pas seulement de l'appareil de soudage, mais aussi de la pièce à travailler et la zone de travail. C'est pourquoi l'utilisateur doit comprendre qu'il faut absolument suivre les instructions de ce mode d'emploi.
- Pendant les opérations de soudage, du courant est conduit vers la pièce à travailler à travers la buse de soudage et le fil à souder. Un câble de masse connecté sur la pièce à travailler reconduit le courant vers l'appareil, ce par quoi le circuit est fermé. Le courant peut circuler librement lorsque la pince de masse est correctement attachée sur la pièce à travailler et que la surface de contact entre la pince et la pièce est propre et exempte de peinture et de rouille.
- Pour effectuer le soudage, du gaz de protection doit être employé pour que la mare de soudure ne se mélange pas avec de l'air. S'imposent comme gaz de protection le dioxyde de carbone ou un mélange de dioxyde de carbone et d'argon. Certains fils à souder forment du gaz de protection eux-mêmes, naissant par le remplissage fondant ; avec ce genre de fils, l'utilisation d'un gaz de protection supplémentaire n'est pas nécessaire.

Utilisation prévue

- Cet appareil doit uniquement être utilisé comme prévu. Toute utilisation ultérieure est interdite !
- L'utilisateur/l'opérateur est responsable de tout dommage ou blessure de quelque nature que ce soit résultant d'une mauvaise utilisation.
- Seules des électrodes de soudage adaptées à l'appareil peuvent être utilisées.
- Le respect des consignes de sécurité et des instructions de montage et d'utilisation figurant dans ce mode d'emploi fait également partie de l'utilisation prévue.
- Les personnes qui utilisent l'appareil et effectuent des travaux de maintenance doivent être familiarisées avec celui-ci et avoir été informées des dangers potentiels. De plus, les règles de prévention des accidents en vigueur doivent être strictement respectées.
- Les autres réglementations générales liées à la médecine du travail et à la sécurité doivent être respectées.
- Les modifications apportées à l'appareil excluent la responsabilité du fabricant pour tout dommage qui en résulte.
- L'appareil n'a pas été conçu pour un usage commercial, artisanal ou industriel, mais pour des utilisateurs privés dans le domaine des loisirs et du bricolage. Toutes les autres utilisations sont expressément exclues et considérées comme une utilisation inappropriée.

Consignes de sécurité

Lire le mode d'emploi.	Utiliser un masque de soudage.	Porter un masque respiratoire.	Porter des vêtements de protection.
Porter une protection des mains.	Porter une protection des oreilles.	Porter une protection des pieds.	

⚠ Attention ! Si vous passez l'appareil à quelqu'un d'autre, passez également ce mode d'emploi/les consignes de sécurité. Nous déclinons toute responsabilité pour les accidents ou dommages causés par le non-respect de ces instructions et des consignes de sécurité.

⚠ Attention ! Pour votre propre sécurité, n'utilisez le poste à souder qu'**APRÈS** avoir lu les consignes de sécurité.

⚠ Attention ! N'utilisez l'appareil **QUE** pour l'usage indiqué dans ce manuel. Il ne doit **PAS** être utilisé

- dans des pièces insuffisamment ventilées,
- dans des zones humides ou mouillées,
- dans des zones potentiellement explosives,
- pour dégeler des tuyaux,
- à proximité de personnes porteuses d'un stimulateur cardiaque,
- à proximité de matériaux facilement inflammables.

Toute manipulation incorrecte de ce système peut entraîner des dommages matériels et être dangereux pour les personnes et les animaux. L'utilisateur du système est responsable de sa propre sécurité et de celle d'autrui. Il est donc impératif de lire ces instructions d'utilisation et de respecter scrupuleusement les réglementations.

Consignes de sécurité

Règles générales de sécurité et de prévention des accidents

- Outre les informations contenues dans ce mode d'emploi, les **prescriptions générales de sécurité et de prévention des accidents formulées par le législateur** doivent être respectées.
- **Passez ce mode d'emploi à des tiers.** Assurez-vous que des tiers n'utilisent ce produit qu'après avoir reçu les instructions nécessaires.
- Cet appareil n'est **pas** destiné à être utilisé par des personnes ayant des capacités physiques, sensorielles ou mentales limitées ou un manque d'expérience et/ou de connaissances, à moins qu'une personne responsable de leur sécurité ne les surveille ou ne les ait instruites à propos de la bonne manière d'utiliser l'appareil. Les enfants doivent être surveillés pour que l'on puisse s'assurer qu'ils ne jouent pas avec l'appareil. Les enfants ne sont pas autorisés à utiliser cet appareil.



- **Portez toujours votre entière attention à ce que vous faites.** Ne travaillez pas avec ce produit si vous êtes inattentif ou sous l'influence de l'alcool, de drogues ou de médicaments. Même un bref moment d'inattention lors de l'utilisation de cet appareil peut entraîner de graves accidents et blessures.

Consignes de sécurité en matière d'utilisation de votre machine de soudage

- **S'assurer d'avoir une position sûre.** Lors de l'installation de l'appareil, assurez-vous qu'il repose sur une base solide et sécurisée.
- **Éviter de toucher les pièces chaudes.** Ne touchez aucune pièce chaude de l'appareil. Veuillez noter que divers composants accumulent la chaleur et peuvent donc entraîner des brûlures même après l'utilisation de l'appareil.
- **Faire attention aux endommagements.** Vérifiez que l'appareil n'est pas endommagé avant de le mettre en service. Si l'appareil présente des défauts, il ne doit en aucun cas être mis en service.
- **Ne pas utiliser d'objets pointus.** N'insérez jamais d'objets pointus et/ou métalliques dans l'intérieur de l'appareil.
- **Ne pas détourner le produit de son usage correct.** N'utilisez l'appareil que pour l'usage indiqué dans ce manuel.
- **Effectuer des vérifications régulières.** L'utilisation de cet appareil peut entraîner l'usure de certaines pièces. Vous devez donc vérifier régulièrement l'appareil pour trouver d'éventuels dommages et défauts.
- **Utiliser correctement le cordon d'alimentation.** Ne débranchez jamais la fiche de contact par le cordon d'alimentation et protégez tous les câbles de l'huile, des arêtes vives et des températures élevées. Lorsque vous travaillez, veillez à ne pas toucher les câbles avec des objets chauds. Le cordon d'alimentation ne doit pas être endommagé. Au cas où le cordon d'alimentation serait endommagé, il doit en être remplacé par un nouveau.
- **Ne pas serrer l'appareil et ne pas le placer directement contre le mur pendant son utilisation** afin qu'une quantité suffisante d'air puisse toujours être aspiré par les fentes de ventilation.
- **Le soudage à l'arc génère des étincelles, des pièces métalliques en fusion et de la fumée.** Par conséquent, assurez-vous de retirer toutes les substances et/ou tous les matériaux inflammables de la zone de travail.
- **Ne pas souder sur des récipients ou tuyaux qui ont contenu des liquides ou des gaz inflammables.**
- **Éviter tout contact direct avec le circuit de soudage ;** la tension en circuit ouvert qui se produit entre la pince d'électrode et la borne de terre peut être dangereuse.
- **Ne stocker ni n'utiliser l'appareil dans une zone humide ou mouillée ou sous la pluie.**



Attention !

- Les rayons de l'arc peuvent endommager les yeux et provoquer des brûlures sur la peau.
- Le soudage à l'arc génère des étincelles et des gouttes de métal fondu. La pièce soudée commencera à s'embraser et restera longtemps très chaude.
- Lors du soudage à l'arc, des fumées potentiellement nocives sont dégagées.
- Toute décharge électrique peut être mortelle.
- Établissez des distances de sécurité pour la zone de soudage et assurez-vous qu'aucune personne non autorisée et/ou sans vêtements de protection ne puisse pénétrer dans la zone de travail. Danger d'étincelles !
- Protégez vous-même et les personnes présentes contre les dangers potentiels de l'arc électrique.

Sources de danger lors du soudage à l'arc

Il existe un certain nombre de sources de danger liées au soudage à l'arc. Il est donc particulièrement important pour le soudeur d'observer les règles suivantes afin de ne pas mettre en danger lui-même ou autrui et d'éviter d'endommager les personnes et l'équipement.



- **En cas de tensions de contact électriques**, éteignez immédiatement l'appareil et faites-le contrôler par un spécialiste.
- **Assurez-vous que les contacts électriques côté courant de soudage sont toujours en bon état.**
- **Lors du soudage, protégez les deux mains avec des gants isolants.** Ceux-ci vous protègent contre les décharges électriques (p. ex. en cas de tension à vide du circuit de soudage), les rayonnements nocifs (chaleur et rayonnement ultraviolet), le métal incandescent et les projections de laitier.
- **Portez des chaussures solides et isolantes** ; les chaussures doivent également être isolantes lorsqu'elles sont mouillées. Les chaussures basses ne conviennent pas, car les gouttes de métal incandescentes tombant par terre provoquent des brûlures.
- **Mettez des vêtements appropriés**, ne portez pas de vêtements synthétiques.
- **Ne regardez pas dans l'arc avec des yeux non protégés**, utilisez uniquement un écran de soudage avec verre de protection conforme à la norme DIN. En plus des rayons lumineux et thermiques, qui provoquent des reflets ou des brûlures, l'arc émet également des rayons ultraviolets. Si la protection est insuffisante, ce rayonnement ultraviolet invisible provoque une conjonctivite très douloureuse, qui ne devient perceptible que quelques heures plus tard. En outre, les rayons ultraviolets ont un effet sur la peau exposée qui est comparable à un coup de soleil.
- **Les personnes ou les assistants à proximité de l'arc doivent également être sensibilisés aux dangers et équipés des équipements de protection nécessaires** ; si nécessaire, installez des parois de protection.
- **Aucun travail de soudage ne peut être effectué sur les conteneurs dans lesquels du gaz, des carburants, des huiles minérales, etc. sont stockés ou ont été stockés, même s'ils sont vides depuis longtemps, car il existe toujours un risque d'explosion dû aux résidus.**
- **Des réglementations spéciales s'appliquent dans les pièces présentant un risque d'incendie et d'explosion.**

Risques d'accident suite à des décharges électriques

Si aucun arc ne brûle, il y a une tension à vide U_0 entre la borne de terre et le porte-électrode. Cette tension peut mettre la vie en danger si le soudeur touche à mains nues les mâchoires de serrage métalliques du porte-électrode et la pièce à travailler.

Pièces étroites et chaudes

- **Travailler dans des pièces étroites ou chaudes** présente un risque particulièrement grand, qui peut entraîner le besoin de porter des vêtements de protection spéciaux supplémentaires. Dans certaines circonstances, des couches intermédiaires isolantes (tapis en caoutchouc, grilles en bois, etc.) doivent être utilisées.
- **Risque d'accident par manque d'air dans les espaces confinés. Des quantités considérables de fumées et de gaz naissent lors du soudage.** Assurez-vous que la fumée et les gaz peuvent toujours s'échapper par une ouverture appropriée. Cependant, n'ajoutez jamais d'oxygène. Cela augmenterait le risque d'incendie.

Vêtements de protection

Pendant le travail, tout le corps du soudeur doit être protégé contre les rayons et les brûlures par des vêtements et une protection faciale.

Risque d'incendie dû à la projection d'étincelles

Si le métal fondu ou incandescent et les particules de laitier tombent sur des matériaux inflammables, ceux-ci peuvent s'enflammer et provoquer un incendie. Par conséquent, retirez tous les objets inflammables de votre zone de travail avant de commencer les travaux de soudage.



Risque d'explosion

Les étincelles de soudage et le point de soudage très chauffé lui-même peuvent provoquer des explosions. Par conséquent, n'utilisez pas l'appareil dans un environnement explosif contenant des substances telles que liquides inflammables, gaz et des peintures vaporisées.

Notez également :

- Retirez l'électrode de la pince porte-électrode immédiatement après avoir terminé votre travail de soudage afin d'éviter toute formation accidentelle d'arc.
- Lorsque la machine de soudage est en marche, ne placez pas la pince porte-électrode sur la machine elle-même ou sur tout autre appareil électrique.
- Avant de terminer le soudage, ne touchez pas l'électrode elle-même ou tout autre objet métallique en contact avec l'électrode.
- Immédiatement après avoir terminé le soudage, coupez l'alimentation électrique de l'appareil.
- Assurez-vous absolument qu'aucun câble ne s'enroule autour de votre corps.
- **Veillez absolument à ne pas vous trouver entre la pince de terre et le porte-électrode lors du soudage. Le porte-électrode et la pince de masse doivent toujours être du même côté.**

Manipulation des bouteilles de gaz de protection

- **Manipulation incorrecte des bouteilles de gaz de protection !** Une manipulation incorrecte des bouteilles de gaz de protection peut entraîner des blessures graves et mortelles.
- Suivez les instructions du fabricant de gaz et le règlement sur les gaz sous pression !
- Placez la bouteille de gaz de protection dans les réceptacles fournis et fixez-la avec des éléments de sécurité !
- Évitez de chauffer la bouteille de gaz de protection !

Risques résiduels

Malgré une utilisation correcte, les risques résiduels ne peuvent être totalement exclus. En raison du type d'appareil, les risques suivants peuvent se produire :

- a) blessures oculaires dues à l'éblouissement,
- b) brûlures causées par le contact avec des parties chaudes de l'appareil ou de la pièce,
- c) risque d'accident et d'incendie en cas de projection d'étincelles ou de protection inadéquate,
- d) émissions nocives de fumée et de gaz en cas de manque d'air ou d'extraction insuffisante dans des locaux fermés.

Utilisation de la machine de soudage

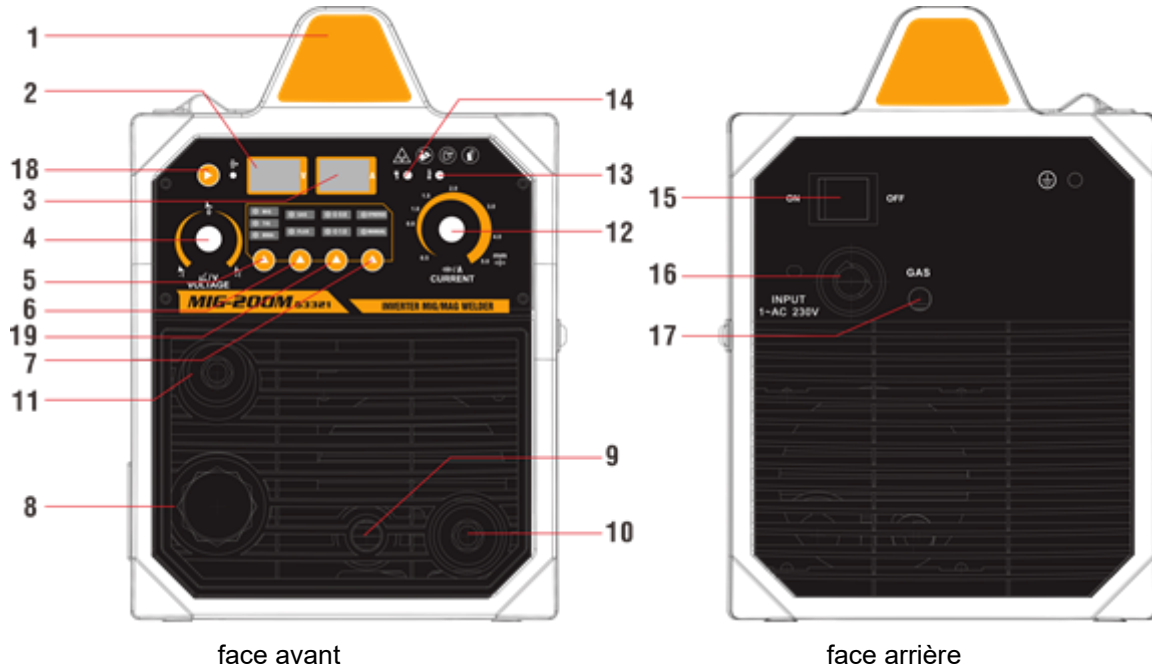
La machine de soudage arrivera prête à servir et avec un fil de 0,8 mm installé. Au cas où vous utiliseriez un fil à souder non recommandé, assurez-vous absolument que sa taille et nature conviennent pour la pointe de contact du pistolet de soudage, l'amenée du fil et la polarité de l'appareil.

Avant l'utilisation

- L'appareil se trouve dans un emballage spécialement conçu et robuste. Cependant, sur réception, contrôlez l'état de l'appareil pour savoir si des endommagements se sont produits. Contrôlez également si vous avez bien reçu l'appareil commandé et si toutes les instructions nécessaires sont fournies. Veuillez veiller à ce que les matériels d'emballage soient recyclés.
- La machine se transporte uniquement debout.
- **Attention !** Soulevez l'appareil uniquement à la poignée ; ne le soulevez jamais au pistolet de soudage ou à l'un de ses câbles.
- L'appareil est approprié pour l'utilisation à l'extérieur et à l'intérieur ; cependant, il doit être protégé des pluies violentes et des rayons du soleil. Stockez-le dans un endroit sec et propre et protégez-le du sable et de la poussière lorsque vous l'utilisez ou le stockez. Il est recommandé d'utiliser l'appareil uniquement à des températures entre -20 °C et $+40\text{ °C}$.

- Placez l'appareil de telle manière à ce qu'il ne touche aucune surface chaude et ne puisse entrer en contact avec des étincelles et des éclaboussures de soudage.
- Assurez-vous que l'air peut circuler librement par l'appareil.


Éléments de commande et description




No	Dénomination
1	Poignée
2	Affichage du courant de soudage
3	Affichage de la tension de soudage
4	Régulateur de la tension de soudage
5	Commutateur de mode MIG/MMA
6	Commutateur de mode GAS/FLUX (fil à souder)
7	Commutateur de mode SYNERGIQUE/MANUEL
8	Point de connexion pour pistolet de soudage MIG
9	Câble d'inversion de polarité
10	Raccordement de sortie négatif (-)
11	Raccordement de sortie positif (+)
12	Régulateur de courant de soudage/de vitesse d'entraînement
13	Diode d'avertissement
14	Affichage de consommation de puissance
15	Interrupteur du réseau marche/arrêt
16	Point de connexion du cordon électrique
17	Point de connexion du gaz
18	Alimentation de fil rapide
19	Sélection de fil de 0,8 mm et 1,0 mm

Connexion d'application de Gaz et FLUX (fil à souder)

Utilisation avec du gaz (emploi de fil à souder)

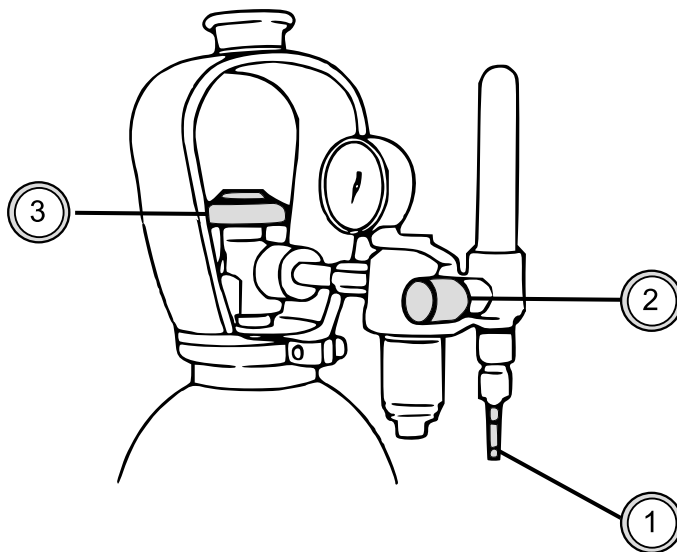
Câble d'inversion de polarité (+), pince de mise à la terre (-), connecter et fixer le pistolet de soudage sur «  ».

Utilisation sans gaz (emploi de fil fourré)

Câble d'inversion de polarité (-), pince de mise à la terre (+), connecter et fixer le pistolet de soudage sur «  ».

Raccordements de câble et de tuyau

- Alimentation :
 - L'appareil est équipé d'un cordon d'alimentation long avec fiche de contact. Insérez la fiche de contact dans la prise d'alimentation.
 - **Note !** La source de courant doit avoir une protection de 16 A.
 - Lorsque vous utilisez une rallonge, le diamètre de celle-ci doit égaliser au moins celui du câble d'entrée de tension ($3 \times 2,5 \text{ mm}^2$). La rallonge doit avoir une longueur maximale de 50 m.
 - La machine de soudage peut également être opérée par le biais d'un générateur. La puissance minimale de ce générateur doit être de 5,5 kVA ; cependant, une puissance de 8,0 kVA est recommandée pour que la machine puisse développer son entière performance.
- Masse :
 - Le câble de masse est déjà connecté sur l'appareil. Nettoyez la surface de la pièce à travailler et attachez-y la pince de masse pour créer un circuit de soudage fermé et libre.
- Pistolet de soudage :
 - Le pistolet de soudage est déjà connecté sur l'appareil. Il conduit le fil à souder, le gaz de protection et le courant vers l'endroit de soudage. En appuyant sur le déclencheur du pistolet de soudage, du gaz de protection est dégagé et l'alimentation du fil à souder est engagée. L'arc s'allume au contact du fil avec la pièce à travailler.
 - Le cou du pistolet de soudage peut être tourné à 360° . Assurez-vous que le cou du pistolet de soudage est dirigé presque complètement vers le bas. En ce faisant, vous éviterez son endommagement ou une surchauffe.
 - **Note !** Avant d'utiliser un fil à souder d'un diamètre autre que 0,8 mm, la pointe de contact du pistolet de soudage doit être remplacé contre une autre qui soit adaptée à l'épaisseur du fil.
- Gaz de protection :
 - Sont appropriés comme gaz de protection pour les opérations de soudage avec du fil en acier le dioxyde de carbone ou un mélange d'argon et de dioxyde de carbone qui écarte l'air de la zone de l'arc. L'épaisseur de la pièce à travailler et la puissance de soudage définissent la quantité de gaz de protection qui doit sortir.
 - Connectez la fermeture à baïonnette du tuyau de gaz de protection sur le raccord de tuyau de l'appareil et l'autre bout du tuyau de gaz de protection sur la valve de régulation de la bouteille de gaz.



N°	Explication
1	Connectez le tuyau sur la valve de régulation de la bouteille de gaz et vissez bien le raccord.
2	Ajustez le débit de gaz à l'aide de la vis du régulateur. Une valeur de débit appropriée est comprise entre 8 et 15 $\frac{1}{2}$ min.
3	Refermez la valve de régulation après utilisation.

Note ! Utilisez un gaz de protection qui soit approprié pour le matériel à souder. La bouteille de gaz doit être debout ; elle ne doit pas pouvoir se renverser. C'est alors que vous pouvez connecter la valve de régulation.

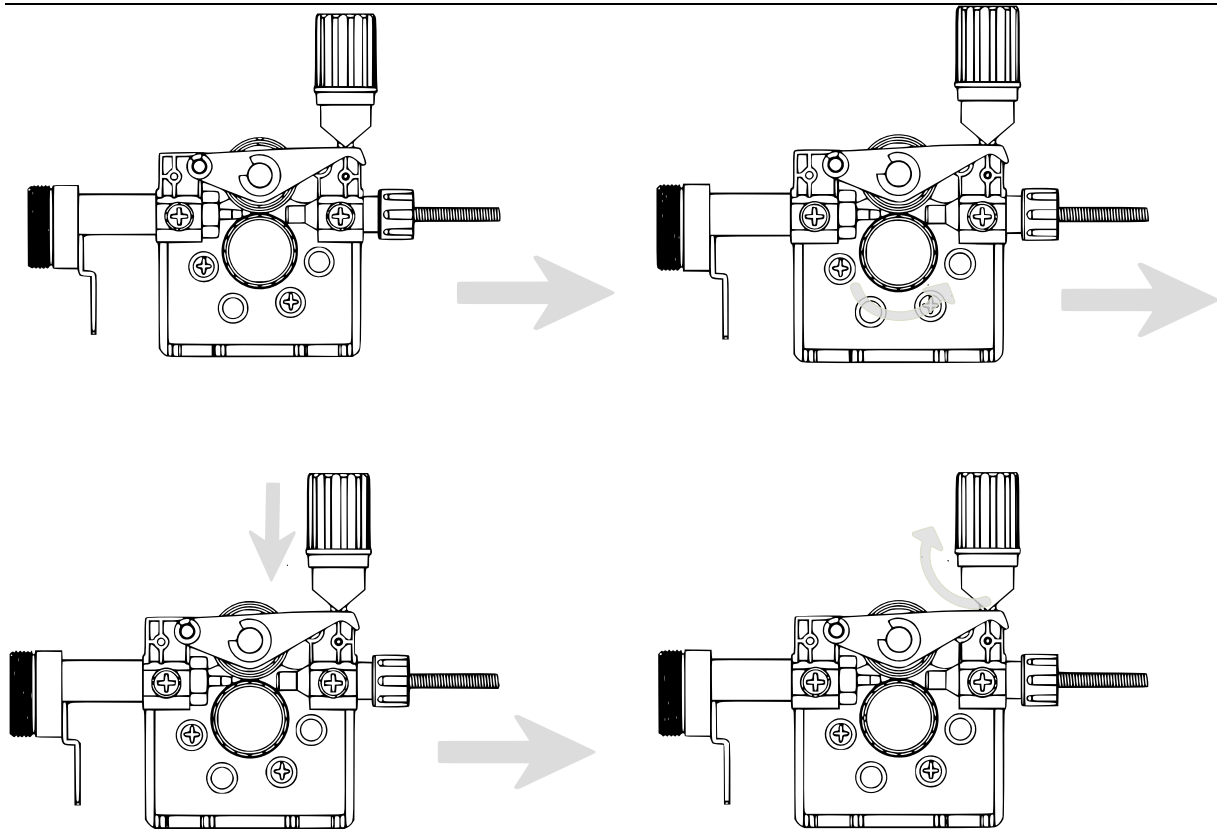
Fil fourré

L'appareil est accompagné de son pistolet de soudage connecté sur le pôle positif ; de cette manière, il est approprié pour les opérations de soudage avec des fils en acier massifs sans réglages ultérieurs.

Modification de la rainure de guidage de l'alimentation du fil

En usine, la rainure de guidage de l'alimentation du fil est réglée de manière à ce que l'appareil fonctionne avec des fils à souder d'un diamètre entre 0,6 et 0,8 mm. Au cas où l'appareil devrait se modifier pour l'utilisation d'un fil à souder d'un diamètre de 1 mm, il vous faudra adapter la rainure de guidage.

1. Ouvrez l'alimentation du fil au niveau du levier de contrôle de la pression.
2. Allumez l'appareil avec l'interrupteur principal.
3. Appuyez sur le déclencheur du pistolet de soudage et amenez le rouleau d'alimentation dans une position dans laquelle la vis de blocage soit dirigée vers le haut, ce qui vous permettra de la dévisser.
4. Éteignez de nouveau l'appareil avec l'interrupteur principal.
5. Tournez la vis de blocage du rouleau d'alimentation environ d'une rotation demie à l'aide d'une clé six pans de 2,0 mm.
6. Retirez ensuite le rouleau d'alimentation de son arbre.
7. Tournez le rouleau d'alimentation et replacez-la sur l'arbre jusqu'en bas. Assurez-vous que la vis soit dirigée vers le haut.
8. Revissez la vis de blocage du rouleau d'alimentation.

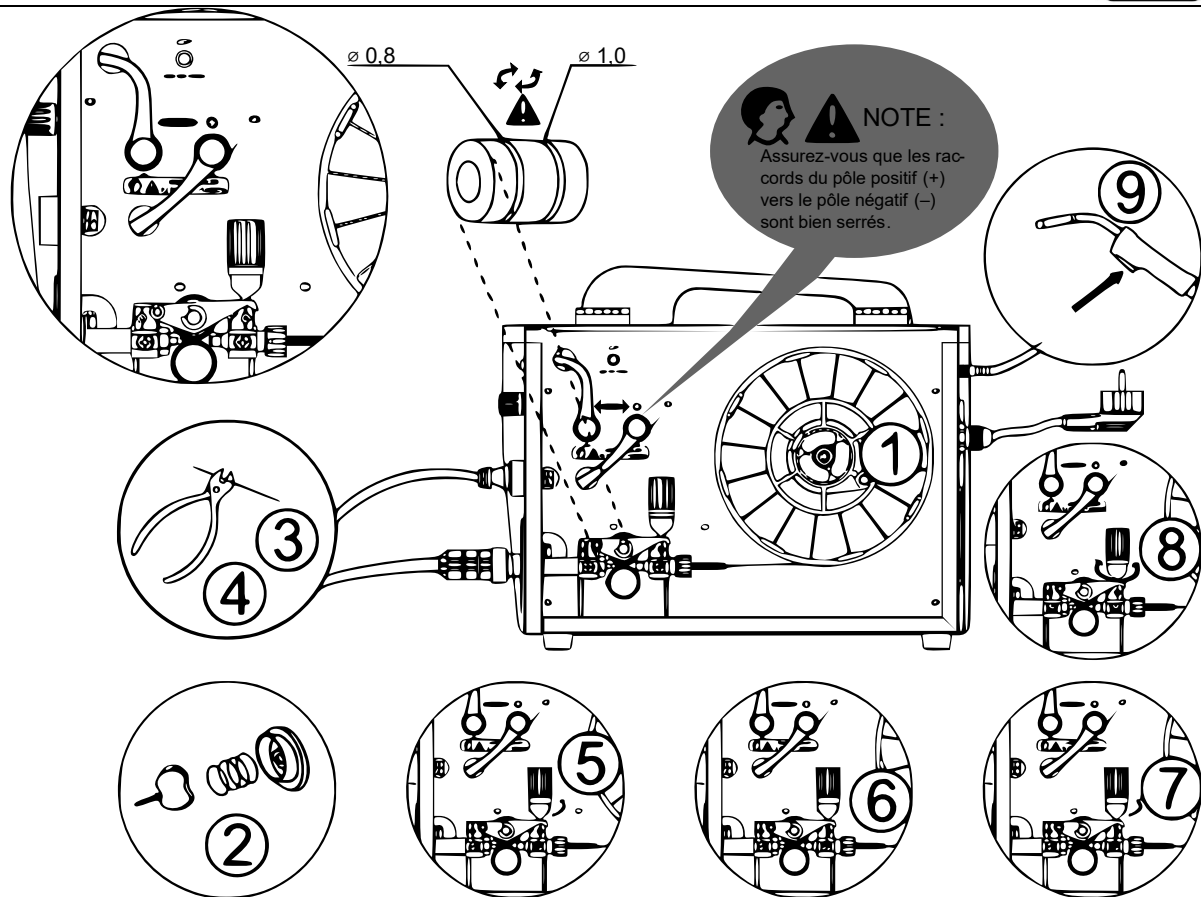


Exemple – peut varier en fonction du modèle.

Enfiler le fil fourré

1. Ouvrez le boîtier de la bobine en appuyant sur le bouton d'ouverture et placez la bobine de fil de manière à ce que celle-ci se tourne en sens antihoraire. Cet appareil reprend une bobine de 1 kg (diamètre de 100 mm).
2. Bloquez l'arbre à l'aide du blocage de l'arbre,
3. Détachez le bout du fil de la bobine tout en bien le tenant.
4. Enlevez environ 20 cm de fil de la bobine et tirez sur le bout enlevé pour que le fil soit bien droit ; coupez ensuite le fil à l'endroit où il a été tiré droit.
5. Ouvrez le levier de contrôle de pression qui, lui, ouvrira l'entraînement de l'alimentation.
6. Enfillez le fil à travers l'amenée de fil arrière et jusqu'à l'alimentation du pistolet de soudage.
7. Refermez l'entraînement de l'alimentation et bloquez-le à l'aide du levier de contrôle de pression. Assurez-vous que le fil se trouve bien dans la rainure de guidage de l'alimentation.
8. Réglez la pression de compression avec le levier de contrôle de pression ; cependant, l'affichage peut au plus s'élever jusqu'au milieu de l'échelle. Au cas où la pression serait trop élevée, des particules métalliques sont dégagées de la surface du fil, ce qui pourrait endommager le fil. Au cas où la pression serait trop basse, l'entraînement de l'alimentation du fil se déplace, ce qui causerait une alimentation irrégulière du fil.
9. Appuyez sur le déclencheur du pistolet de soudage et attendez que le fil sorte.
10. Refermez le couvercle du boîtier de la bobine.

⚠ Attention ! Ne pointez pas le pistolet de soudage sur vous-même ou sur autrui lorsque le fil est inséré ou en sort, et ne tenez pas la main devant la pointe de contact ; le bout coupé du fil est extrêmement tranchant ! Ne tenez pas non plus les doigts dans la zone autour des rouleaux d'alimentation ; ils risqueraient de se coincer entre les rouleaux.



Exemple – peut varier en fonction du modèle.

Inverser la polarité

Pour certains fils fourrés, il faudrait plutôt connecter le pistolet de soudage sur la borne négative ; dans ce cas, la polarité devrait s'inverser. Vérifiez la polarité recommandée sur le paquet du fil fourré.

1. Débranchez la fiche secteur.
2. Pliez le couvercle de protection en caoutchouc du câble de masse pour pouvoir retirer le câble.
3. Retirez les écrous et les rondelles qui attachent les pôles. Assurez-vous de retenir la suite des rondelles !
4. Échangez les câbles.
5. Réattachez les rondelles et vissez les écrous à l'aide d'une clé.
6. Réattachez bien fermement le couvercle de protection en caoutchouc du pôle du câble de masse. Ce couvercle en caoutchouc doit toujours être présent pour protéger le pôle du câble de masse.

Ajustage de la puissance de soudage

- Lorsque vous ajustez la puissance de soudage en fonction de l'épaisseur de la tôle de soudage, cela a aussi des conséquences sur la vitesse d'alimentation du fil et sur le courant conduit vers le fil. Grâce à cela, des opérations de soudage sont possibles dans diverses situations. Cependant, la nature de la connexion ainsi que l'écart de racine ont une certaine influence sur la puissance de soudage requise.
- À l'aide du régulateur de la puissance de soudage, ajustez une valeur appropriée pour l'épaisseur de la tôle de soudage sur laquelle les angles doivent être soudés. Au cas où vous désiriez travailler sur des tôles de différentes épaisseurs, ajustez une valeur moyenne.
- L'échelle de l'épaisseur de la tôle est en millimètres et est calibrée sur un fil de 0,8 mm. Lorsque vous utilisez un fil de 0,6 mm, réglez la puissance de soudage sur une valeur quelque peu supérieure à l'épaisseur de la tôle, lorsque vous utilisez un fil de 0,9 à 1,0 mm, ajustez une valeur quelque peu inférieure.

- **Note !** Lorsque vous soudez pour la première fois, nous vous recommandons de régler le régulateur de la longueur de l'arc sur une valeur moyenne.

Entretien

En entretenant l'appareil, vous devez également considérer la fréquence d'utilisation de l'appareil et les conditions de la zone de travail. Utilisé correctement et entretenu régulièrement, vous vous éviterez ainsi des dysfonctionnements inutiles.

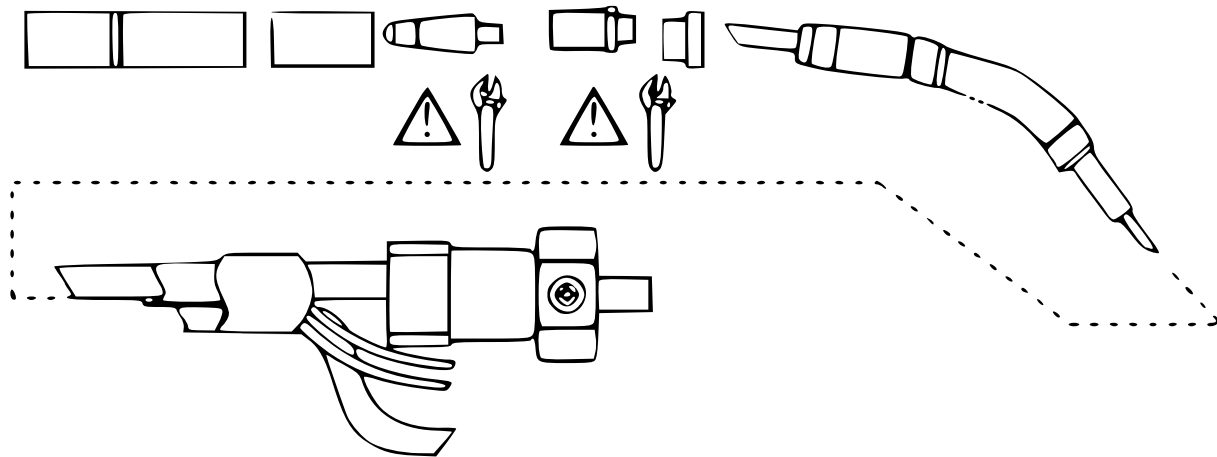
Attention ! Déconnectez la fiche de contact avant de manier un câble électrique.

Entretien quotidien

- Enlevez les éclaboussures du matériel de soudage de la pointe de contact du pistolet de soudage et vérifiez l'état de ses composants. Remplacez immédiatement les pièces endommagées.
- Vérifiez les pointes isolées du cou du pistolet de soudage pour savoir si elles sont intactes et qu'elles se trouvent à l'endroit prévu. Remplacez immédiatement les pièces isolantes endommagées.
- Vérifiez les câbles du pistolet de soudage et de la masse pour savoir s'ils sont bien fixés.
- Vérifiez l'état du câble d'entrée de courant et du câble de soudage et remplacez un câble endommagé.

Entretien de l'alimentation de fil

- Entretenez l'alimentation de fil au moins chaque fois que vous installez une nouvelle bobine.
- Vérifiez la rainure de guidage du rouleau d'alimentation pour savoir si elle est usée et remplacez, si nécessaire, le rouleau d'alimentation de fil.
- Nettoyez l'amenée de fil du pistolet de soudage avec de l'air comprimé.



Nettoyage de l'amenée de fil

La pression qu'exerce le rouleau d'alimentation sur le fil de soudage provoque l'enlèvement de poussière métallique de la surface du fil ; cette poussière est amenée vers l'amenée de fil. Si celle-ci ne se nettoie pas, elle s'obstrue peu à peu, ce qui provoque des dysfonctionnements. Le nettoyage de l'amenée de fil se fait comme suit :

1. Retirez du pistolet de soudage la buse de gaz de soudage, la pointe de contact et l'adaptateur de la pointe de contact.
2. À l'aide d'un pistolet d'air comprimé, soufflez de l'air comprimé sur l'amenée.
3. Faites la même chose pour nettoyer l'alimentation de fil et le boîtier de la bobine.
4. Réattachez les pièces du pistolet de soudage. Vissez la pointe de contact et l'adaptateur avec une clé.



Remplacement de l'amenée de fil à souder

Au cas où l'amenée de fil à souder serait trop usée ou complètement obstruée, elle doit se remplacer par une nouvelle comme suit :

1. Desserrez la connexion du pistolet de soudage et de l'appareil :
 - a) Desserrez la connexion le serre-câble du câble du pistolet de soudage en dévissant les vis.
 - b) Retirez de son pôle de connexion sur l'appareil le cordon d'alimentation du pistolet de soudage.
 - c) Retirez de l'appareil le connecteur du conducteur de déclenchement.
 - d) Dévissez l'écrou de fixation du pistolet de soudage.
 - e) Enlevez avec précaution le pistolet de l'appareil. En ce faisant, tous les composants sortiront par l'ouverture du câble de la face avant.
2. Tournez l'écrou de fixation de l'amenée de fil, ce par quoi le bout de l'amenée de fil sera exposé.
3. Tirez droit le câble du pistolet de soudage et enlevez l'amenée de fil du pistolet.
4. Installez une nouvelle amenée de fil dans le pistolet. Assurez-vous que l'amenée de fil rentre également dans l'adaptateur de la pointe de contact et qu'un joint torique se trouve installé sur le bout côté appareil de l'amenée.
5. Revissez l'écrou de fixation pour fixer l'amenée de fil.
6. Coupez l'amenée de fil à 2 mm de l'écrou de fixation et arrondissez les arêtes vives de l'endroit, où vous avez coupé le fil, à l'aide d'une lime.
7. Réattachez le pistolet de soudage à l'endroit prévu et vissez les composants avec une clé.

Données techniques

Tension d'entrée (V)	1~220 V ±10 % 1~230 V ±10 %
Fréquence (Hz)	50/60
Capacité (kVA)	4,6
Ampérage (A)	20–160
Cycle de service (%)	35
Facteur de puissance	0,7
Efficacité (%)	85
Alimentation du fil	À l'intérieur
Vitesse d'entraînement du fil (m/min)	2,5–10
Diamètre du fil (mm)	0,6–0,8
Classe de protection	IP21S

Attention !

Diamètre d'électrode (mm)	0,8–1
Épaisseur conseillée de la plaque en métal (mm)	0,5–5
Bobine de fil (kg)	0,5–5



Dépannage

Problème	Cause	Solutions
Fil de soudage ne bouge pas ou amenée de fil s'enchevêtre.	Rouleau d'alimentation de fil, guidage de fil ou point de contact défectueux	Vérifier si le rouleau d'alimentation est trop serré ou trop lâche.
		Vérifier si la rainure de guidage est trop usée.
		Vérifier si le guidage de fil est obstrué.
		Vérifier s'il y a des éclaboussures de soudure sur la pointe de contact et si le trou est devenu plus étroit ou trop grand par usure.
Diode de mise en service ne s'allume pas.	Pas de tension	Vérifier les fusibles.
		Vérifier le câble et la fiche d'entrée de tension.
Pauvre résultat de soudage	Différentes circonstances influencent la puissance de soudage.	Vérifier les réglages du régulateur de puissance de soudage et du régulateur de longueur d'arc.
		Vérifier si la pince de masse est correctement attachée, que l'endroit de contact soit propre et que le câble et les adaptateurs soient intacts.
		Vérifier le flux du gaz de protection au niveau de la pointe du pistolet de soudage.
		Vérifier si la tension d'entrée est irrégulière, trop basse ou trop élevée.
Diode de protection de surchauffe s'allume.	Appareil surchauffé	Vérifier si l'air de refroidissement circule librement.
		Attendre que la diode s'éteigne après surcharge de l'appareil.
		Vérifier si la tension d'entrée est irrégulière, trop basse ou trop élevée.

Réglementations relatives à la gestion des déchets

Les directives européennes concernant l'élimination des déchets d'équipements électriques et électroniques (DEEE, 2012/19/UE) ont été mises en œuvre par la loi se relatant aux appareils électroniques.

Tous les appareils de la marque WiITec concernés par la DEEE sont munis du symbole d'une poubelle barrée. Ce symbole signifie que l'appareil ne doit pas être jeté avec les ordures ménagères.

La société WiITec Wildanger Technik GmbH est inscrite au registre allemand EAR sous le numéro d'enregistrement de la directive européenne DEEE comme suit : DE45283704.

Mise au rebut des appareils électriques et électroniques usagés (applicable dans les pays de l'Union européenne et dans les autres pays européens ayant un système de collecte séparée pour ces appareils).

Le symbole figurant sur le produit ou son emballage indique que ce produit ne doit pas être traité comme un déchet ménager normal, mais doit être remis à un point de collecte pour le recyclage des équipements électriques et électroniques.

En contribuant à l'élimination appropriée de ce produit, vous protégez votre environnement et la santé humaine. Une gestion de déchets incorrecte aura des conséquences négatives sur l'environnement et la santé.



Le recyclage des matériaux contribue à réduire la consommation de matières premières et à conserver les ressources naturelles.

Pour plus d'informations sur le recyclage de ce produit, contactez l'autorité locale, le service municipal d'élimination des déchets ou le magasin où vous avez acheté le produit.

Adresse :
WiITec Wildanger Technik GmbH
Königsbenden 12 / 28
D-52249 Eschweiler

Avis important :

Toute reproduction et toute utilisation à des fins commerciales, même partielle de ce mode d'emploi, ne sont autorisées qu'avec l'accord préalable de la société WiITec Wildanger Technik GmbH.