

# Manual de instrucciones

## Gato de maniobra hidráulico

63371



Imagen similar, puede diferir según el modelo

Lea y respete el manual de instrucciones y las indicaciones de seguridad antes de la puesta en marcha.

¡Reservado el derecho a modificaciones técnicas!

Debido a continuos desarrollos, ilustraciones, pasos operativos y datos técnicos pueden diferir ligeramente.

Actualización de la documentación

Si tiene sugerencias para ayudarnos a mejorar o si hubiera constatado alguna irregularidad, por favor, póngase en contacto con nosotros.



Las informaciones contenidas en este documento pueden ser en cualquier momento y sin previo aviso modificadas. Ninguna parte de este documento puede ser, sin autorización previa y por escrito, copiada o de otro modo reproducida. Quedan reservados todos los derechos.

La empresa WilTec Wildanger Technik GmbH no asume ninguna responsabilidad sobre posibles errores contenidos en este manual de usuario o en los diagramas de conexión.

A pesar de que la empresa WilTec Wildanger Technik GmbH ha realizado el mayor esfuerzo posible para asegurarse de que este manual de usuario sea completo, preciso y actual, no se descarta que pudieran existir errores.

Si usted hubiera encontrado un error o quisiera compartir con nosotros una sugerencia de mejora, estaremos encantados de escucharle.

Envíenos un correo electrónico a:

[service@wiltec.info](mailto:service@wiltec.info)

o utilice nuestro formulario de contacto:

<https://www.wiltec.de/contacts/>

La versión actual de este manual de instrucciones en varios idiomas la puede encontrar en nuestra tienda online bajo el enlace:

<https://www.wiltec.de/docsearch>

Nuestra dirección postal es:

WilTec Wildanger Technik GmbH  
Königsbenden 12  
52249 Eschweiler

Para el reenvío de su mercancía debido a un cambio, una reparación u otros fines, por favor, utilice la siguiente dirección. ¡Atención! Para garantizar un proceso de reclamación o devolución fluido, póngase sin falta en contacto con nuestro producto de atención al cliente antes del reenvío de la mercancía.

Departamento de devoluciones  
WilTec Wildanger Technik GmbH  
Königsbenden 28  
52249 Eschweiler

E-Mail: **service@wiltec.info**

Tel: +49 2403 55592-0

Fax: +49 2403 55592-15

## Introducción

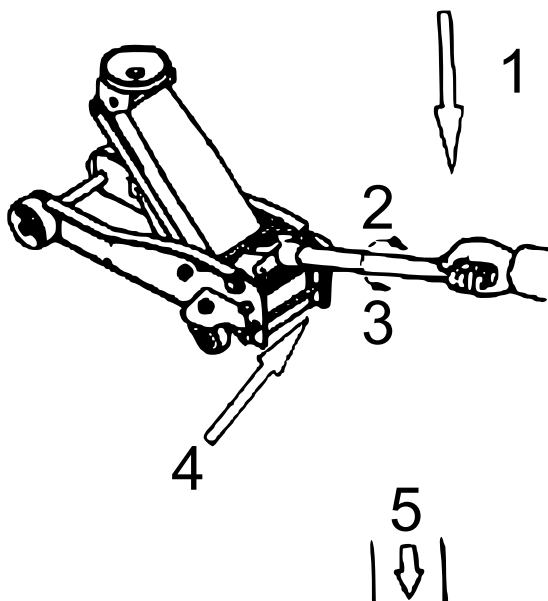
Muchas gracias por haberse decidido a comprar este producto de calidad. Para minimizar el riesgo de lesiones, le rogamos que tome algunas medidas básicas de seguridad siempre que utilice este aparato. Por favor, lea atentamente este manual de instrucciones y asegúrese de haberlas comprendido. Guarde bien este manual de instrucciones.

## Indicaciones de seguridad

- El uso de un gato de elevación conlleva riesgos. Para evitar el riesgo de lesiones personales o daños materiales, asegúrese de estar perfectamente familiarizado con el manual de instrucciones de este producto y de conocer las recomendaciones del manual de instrucciones del vehículo a elevar antes de levantar el vehículo con el gato.
- No supere la capacidad de carga máxima de este gato elevador.
- Este gato está destinado exclusivamente al uso en vehículos de motor.
- Tenga en cuenta que los vehículos grandes o pesados pueden superar la capacidad especificada del gato elevador. Consulte el manual de instrucciones del vehículo o póngase en contacto con el fabricante del vehículo.
- No lo utilice para fines distintos de la elevación y el descenso de vehículos.
- Nunca lo utilice para levantar una estructura o edificio.
- No levante personas, no se pare sobre el gato elevador ni conduzca con él.

## Montaje del mango

1. Inserte la pieza inferior del mango en la pieza central del mango y, por último, en la pieza superior del mango, asegurándose de que los orificios para los clips de sujeción estén alineados.
2. Coloque el gato sobre una superficie plana sobre las ruedas y deslice el mango montado en la base del mango.
3. Gírelo hasta que el orificio cuadrado se deslice sobre el eje de la base del mango.
4. Vuelva a presionar el mango con el dedo para comprobar que está bien colocada.
5. Afloje el mango una media vuelta para que se pueda girar con facilidad.
6. En la parte posterior del gato, una gran abrazadera metálica mantiene la base del mango plana contra el gato. Sujete el mango en posición comprimida y extraiga con cuidado el clip tirando de él. Suelte la presión sobre la base del mango.



Nº	Descripción
1	Para accionar la válvula de descarga.
2	Cerrar
3	Abrir
4	Para accionar el gato elevador, inserte el extremo del mango en la base del mango y bombee el gato hacia arriba y hacia abajo para elevar la carga.
5	Carga



## Comprobación de la función del mango

Compruebe brevemente el funcionamiento del gato elevador de coches como se indica a continuación antes de utilizarlo para elevar cargas:

1. Al girar el mango se cierra o abre la válvula con la que sube y baja el gato.
2. Para elevar el gato, gire el mango completamente en el sentido de las agujas del reloj hasta el tope. Llegado este punto, no apriete ni fuerce.
3. Suba el gato aproximadamente hasta la mitad bombeando el mango varias veces. Si el gato no se eleva después de algunos movimientos de bombeo, compruebe si el mango está correctamente insertado en la base del mango y asentado en el eje hexagonal.
4. Gire lentamente el mango en el sentido contrario a las agujas del reloj para bajar el gato. Al bajar el gato y liberar la presión del cilindro hidráulico se puede percibir un silbido normal.

## Preparación de la zona de trabajo

Antes de utilizar un gato hidráulico para elevar un coche, debe preparar adecuadamente la zona de trabajo. Hágalo cada vez que utilice el gato para evitar daños materiales y lesiones graves.

1. Antes de cada uso, compruebe que el gato no esté dañado ni desgastado. Pruebe brevemente el funcionamiento del gato sin carga antes de utilizarlo para elevar una carga. Si el gato está dañado o funciona mal, no levante ninguna carga hasta que se haya subsanado el problema.
2. Antes de elevar el vehículo, deben consultarse las instrucciones de uso del fabricante del vehículo. Allí encontrará información sobre las precauciones de seguridad, el procedimiento para levantar el gato, el peso del vehículo, el tipo de gato recomendado y la posición de las superficies de apoyo en el vehículo para el gato. La capacidad de carga admisible del gato hidráulico es de 3000 kg. **¡No sobrepase nunca la capacidad de carga admisible del gato hidráulico!**
3. Mantenga a los niños y a otras personas alejados de la zona de trabajo antes de mover o levantar el vehículo. Para mayor seguridad y apoyo, debe haber otro adulto cerca, pero debe permanecer alejado del vehículo mientras éste se mueve o se eleva. No debe haber ninguna persona en un vehículo que está siendo levantado. Nadie debe subir a un vehículo que se esté levantando con un gato o un caballete. Nadie debe apoyarse en un vehículo que esté sostenido por un gato o caballetes.
4. Nadie debe apoyar parte o la totalidad de su cuerpo debajo de un vehículo sostenido por un gato hidráulico.
5. Retire los obstáculos de la zona de trabajo. Es peligroso trabajar en zonas estrechas o poco iluminadas.
6. El gato hidráulico sólo debe utilizarse para elevar y bajar; un vehículo ya elevado debe apoyarse sobre caballetes.
7. Asegúrese de que el gato y el vehículo estén sobre una superficie firme y nivelada, p. ej. una entrada adoquinada o de hormigón o el suelo de un garaje. El gato hidráulico sólo debe utilizarse sobre una superficie dura y nivelada y debe poder rodar libremente al elevarlo y bajarlo. Una superficie irregular o inclinada crea condiciones de trabajo peligrosas y perjudica el funcionamiento del gato hidráulico.
8. Accione el freno de estacionamiento o el freno de emergencia del vehículo y ponga la palanca de cambios en modo de estacionamiento (en la marcha más baja para las cajas de cambios manuales). Desconecte el encendido del vehículo y póngalo en "Bloqueo"; asegúrese de que el volante quede enclavado.
9. Las ruedas del vehículo que no estén levantadas deben asegurarse con calzos. No confíe en la transmisión o los frenos del vehículo para mantenerlo en su sitio. Asegure todas las ruedas del vehículo que no estén levantadas para evitar que el vehículo salga rodando. Use bloques en forma de cuña sobre los que los neumáticos no puedan rodar y coloque una cuña firmemente contra ambos lados del neumático para evitar que ruede tanto hacia delante como hacia atrás.
10. La carga debe centrarse en el cabezal. Las cargas descentradas pueden ser o volverse inestables.



11. El gato hidráulico sólo debe utilizarse para subir y bajar; el vehículo elevado debe apoyarse sobre caballetes. Se necesitan caballetes (no incluidos) para sostener el vehículo una vez elevado. Tenga preparados el gato y los caballetes que puedan soportar el peso del vehículo. Lea atentamente las instrucciones y la información de seguridad proporcionadas por el fabricante de los caballetes y familiarícese con su uso.
12. En primer lugar, determine la ubicación de colocación del gato debajo del vehículo y asegúrese de que el gato sólo descansa sobre una de las superficies de apoyo del vehículo especificadas. Consulte el manual del fabricante del vehículo para saber dónde se encuentran las superficies de apoyo del gato.

### **Elevación del vehículo**

Levantar un vehículo con un gato hidráulico puede ser peligroso. Siga todas las instrucciones y precauciones que se indican a continuación. No levante un vehículo cuyo motor esté en marcha y no arranque un vehículo que esté apoyado sobre un gato o caballetes.

1. Ruede el gato, con el brazo de elevación completamente bajado, exactamente debajo de la superficie de apoyo en el vehículo.
2. Gire el mango del gato completamente en el sentido de las agujas del reloj. Bombeo lentamente el mango hasta que la cabeza de apoyo del gato empiece a tocar la superficie de apoyo en los bajos del vehículo.
3. Compruebe la posición de la cabeza de apoyo del gato debajo de la zona de apoyo y asegúrese de que encaja en el centro y sobresale correctamente en la zona de apoyo.
4. Continúe bombeando el mango hasta que el vehículo se eleve a la altura deseada. Al levantar el vehículo, preste atención a la posición de la cabeza de apoyo del gato para asegurarse de que no resbale ni se separe de la zona de apoyo.
5. Coloque los caballetes debajo de la superficie de apoyo adicional.
6. Gire lentamente el mango del gato en el sentido contrario a las agujas del reloj para que el vehículo descansa sobre los caballetes.

### **Trabajar en el vehículo**

- Cualquier vehículo soportado por un gato o caballetes representa un entorno de trabajo potencialmente peligroso.
- No mueva ni haga rodar el gato cuando esté soportando un vehículo.
- Nunca coloque parte o todo su cuerpo debajo de un vehículo apoyado en un gato.
- Preste atención a las fuerzas que actúan sobre el vehículo, p. ej. el par de apriete de una tuerca o un tornillo. Estas fuerzas pueden hacer que el vehículo se vuelva inestable sobre el gato o los calzos si no encajan correctamente.
- No accione el encendido del vehículo y no intente arrancar un vehículo que esté apoyado sobre un gato o un caballete.

### **Descenso del vehículo**

¡Asegúrese de que no hay nada ni nadie debajo del vehículo antes de bajarlo!

1. Vuelva a colocar el gato bajo la misma superficie de apoyo que al levantar el vehículo.
2. Gire el mango del gato completamente en el sentido de las agujas del reloj. Bombeo el mango hasta que la cabeza de apoyo del gato toque la superficie de apoyo debajo del vehículo.
3. Asegúrese de que la cabeza de apoyo del gato esté centrada bajo la superficie de apoyo. Utilice el mango para levantar lentamente el vehículo de los caballetes.
4. Retire los caballetes y colóquelos a una distancia suficiente del vehículo.
5. Sujete firmemente el mango del gato y gírelo lentamente en el sentido contrario a las agujas del reloj hasta que el gato empiece a bajar.
6. Vigile atentamente la velocidad de descenso del vehículo. Bajar el vehículo demasiado rápido puede provocar daños materiales o lesiones.



## Mantenimiento y almacenaje

### *Lubricar*

Todas las piezas móviles del gato deben lubricarse cada mes con una grasa multiuso para garantizar un funcionamiento eficaz. Engrase las juntas de las bisagras del brazo elevador, las varillas de empuje, la base del mango, los rodillos traseros y delanteros, etc. El punto de giro del brazo elevador debe estar bien engrasado, de lo contrario el gato crujirá bajo una carga pesada.

### *Mantenimiento del nivel de aceite*

**¡Importante!** Utilice siempre aceite hidráulico SAE 10 para los gatos cuando rellene o sustituya el aceite. Evite mezclar distintos tipos de aceite. No utilice líquido de frenos, alcohol, glicerina, productos de limpieza, aceite de motor o aceite contaminado. El uso de un aceite inadecuado puede causar graves daños internos en el gato de elevación.

### *Adición de aceite*

Asegúrese de que el gato esté en una superficie nivelada y solo retire la válvula de purga con el cabezal completamente bajado. El nivel de aceite debe ser visible en la abertura de la válvula de ventilación unos 12 mm por debajo de la abertura de la válvula. ¡No llene en exceso! Si el nivel de aceite está bajo, rellene según sea necesario y cierre la válvula de purga.

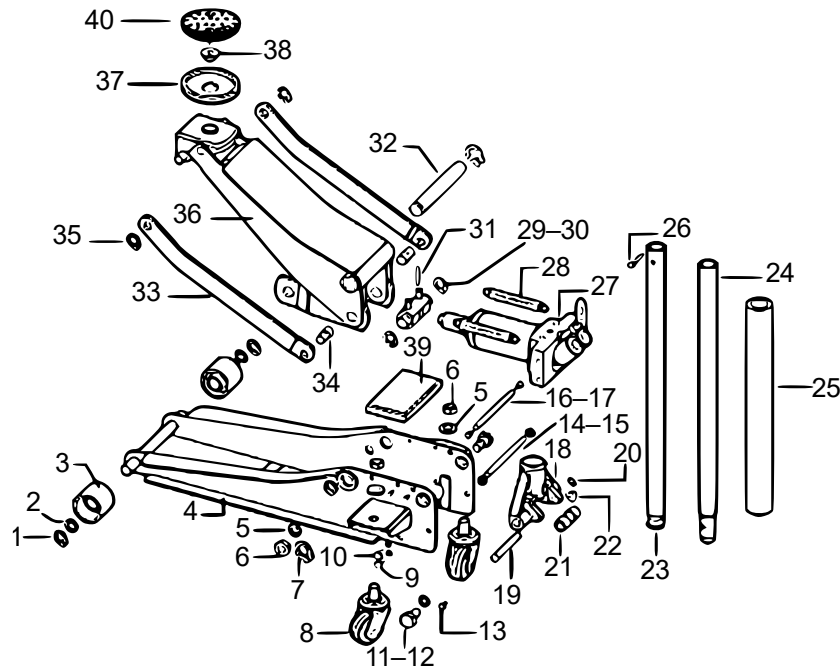
### *Limpieza*

El gato sólo puede limpiarse con un paño suave. No utilice gasolina, parafina u otros disolventes o limpiadores abrasivos, ya que pueden dañar las juntas hidráulicas.

### *Almacenamiento*

Gire el mango 1½ vueltas en sentido contrario a las agujas del reloj antes de guardarlo para liberar la presión del cilindro hidráulico. Deje el mango en esta posición. Almacene el gato sobre una superficie nivelada, en un entorno limpio y seco, preferiblemente en el interior. Asegúrese de que el gato esté protegido de la humedad.

## Despiece y lista de piezas



Nº	Denominación	Nº	Denominación
1	Anillo C	21	Eje de transmisión
2	Arandela	22	Pernos de bloqueo
3	Rueda delantera	23	Mango superior
4	Unidad de bastidor	24	Mango inferior
5	Arandela de resorte	25	Protección del mango
6	Tuerca M16	26	Perno
7	Anillo en C	27	Unidad de accionamiento
8	Rueda trasera	28	Muelle de retención
9	Perno	29	Anillo en C
10	Arandela de resorte	30	Eje del vástago
11	Perno	31	Chaveta
12	Arandela de resorte	32	Eje del brazo de elevación
13	Tornillo M8	33	Varilla de articulación
14	Eje cardán	34	Perno
15	Tuerca M8	35	Anillo en C
16	Eje cardán	36	Brazo de elevación
17	Tuerca M8	37	Asiento
18	Base del mango	38	Perno del asiento
19	Eje	39	Cubierta
20	Anillo en C	40	Cabeza de apoyo

**Aviso importante:** Reimpresión, incluyendo extractos y cualquier uso comercial, incluyendo partes del manual, sólo con el permiso escrito de WilTec Wildanger Technik GmbH.