

# Manuale di istruzioni

## Pinza tendifilo per recinzioni

63393



Immagine a scopo rappresentativo, può variare a seconda del modello

Prima di mettere in funzione il dispositivo, leggere e seguire le istruzioni per l'uso e le indicazioni di sicurezza.

Con riserva di modifiche tecniche!

Come conseguenza del costante sviluppo del prodotto, illustrazioni, passaggi funzionali e dati tecnici possono essere soggetti a leggere variazioni.

Aggiornamento della documentazione

Se ha suggerimenti o imprecisioni da segnalare, non esiti a contattarci.



Le informazioni contenute in questo documento sono soggette a modifiche senza preavviso. Nessuna parte di questo documento può essere copiata o riprodotta in qualunque forma senza previo consenso scritto di WilTec Wildanger Technik GmbH. Tutti i diritti riservati.

WilTec Wildanger Technik GmbH non si assume alcuna responsabilità per eventuali errori presenti in questo manuale di istruzioni o negli schemi di collegamento.

Sebbene WilTec Wildanger Technik GmbH abbia perseguito ogni sforzo per rendere questo manuale utente completo, corretto e aggiornato, non si esclude la presenza di errori.

Se ha proposte di miglioramento o errori da segnalare, non esiti a contattarci.

Scrivici un'e-mail all'indirizzo:

[service@wiltec.info](mailto:service@wiltec.info)

o utilizzi il nostro modulo di contatto:

<https://www.wiltec.de/contacts/>

La versione aggiornata di queste istruzioni è disponibile in più lingue nel nostro shop online, al link:

<https://www.wiltec.de/docsearch>

Il nostro indirizzo postale è:

WilTec Wildanger Technik GmbH  
Königsbenden 12  
52249 Eschweiler (Germania)

Se desidera spedire indietro un articolo per la sua sostituzione, riparazione o altro, utilizzare il seguente indirizzo. Attenzione! Per poter garantire una gestione efficiente del reclamo o del reso, contatti il nostro servizio di assistenza prima di effettuare la spedizione.

Reparto resi  
WilTec Wildanger Technik GmbH  
Königsbenden 28  
52249 Eschweiler (Germania)

E-mail: **service@wiltec.info**

Tel: +49 2403 55592-0

Fax: +49 2403 55592-15

## Introduzione


Grazie per aver scelto di acquistare questo prodotto di qualità.

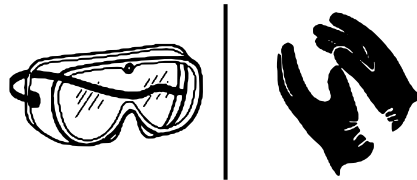
Per ridurre al minimo il rischio di lesioni, prendere sempre alcune precauzioni di sicurezza basilari durante l'utilizzo del prodotto. Vi preghiamo pertanto di leggere attentamente il presente manuale di istruzioni e di assicurarvi di averne compreso il contenuto.

Conservare con cura il presente manuale.

## Descrizione del prodotto

Il tendifilo per recinzioni consente di tendere facilmente le recinzioni in filo metallico. Tirando il filo alla lunghezza desiderata e lasciando libera l'estremità del filo, si ottiene la tensione desiderata. Questo vale sia per l'installazione di nuove recinzioni sia per l'unione di fili di recinti già esistenti. Le ganasce di bloccaggio su entrambe le estremità tengono saldamente il filo mentre la leva a cricchetto lo tira.

 **Attenzione!** Il filo di tensione è pericoloso. Indossare sempre una protezione per gli occhi e guanti di pelle quando si usa questo attrezzo. Se il filo metallico si rompe durante il tensionamento, può scattare indietro e causare gravi lesioni.



## Utilizzo

Per tendere il recinto, il filo deve essere bloccato nelle ganasce. Le ganasce permettono al filo di scorrere in una direzione quando viene teso, ma lo bloccano con una pressione crescente quando il filo viene tirato nella direzione opposta. Prima di utilizzare il tendifilo, è necessario familiarizzare con la procedura di tensionamento.

### *Bloccaggio del filo nelle ganasce*

1. Aprire le ganasce con l'apposita leva e inserire il filo come illustrato (Fig. 2).

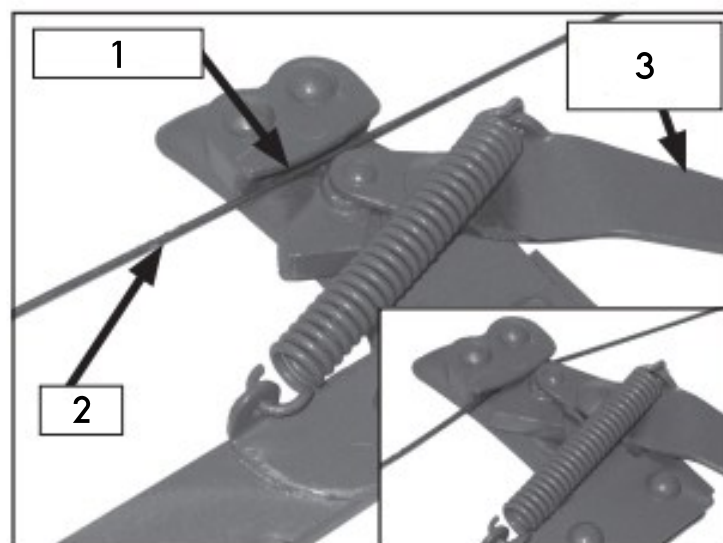


Figura 2

Nº	Serraggio del filo
1	Ganasce di serraggio
2	Filo
3	Leva della ganascia di serraggio

2. Chiudere la ganascia per bloccare il filo da recinzione (Fig. 2). Assicurarsi che il filo sia saldamente bloccato tirandolo fuori dall'alloggiamento del tendifilo. Se il filo non è bloccato e scorre attraverso la ganascia, utilizzare la leva per generare una forza di serraggio supplementare.

*Distendere il filo metallico per il montaggio al palo della recinzione*

1. Tendere manualmente il filo in modo che non si pieghi troppo.
2. Bloccare la fune nei ganci di bloccaggio delle pinze e poi fissare il gancio rigido al palo della recinzione (fig. 3).

**! Importante!** Se il gancio rigido non può essere agganciato direttamente al palo di recinzione a causa delle dimensioni o della forma del palo stesso, posizionare una catena intorno al palo di recinzione e agganciare il gancio rigido a questa catena.

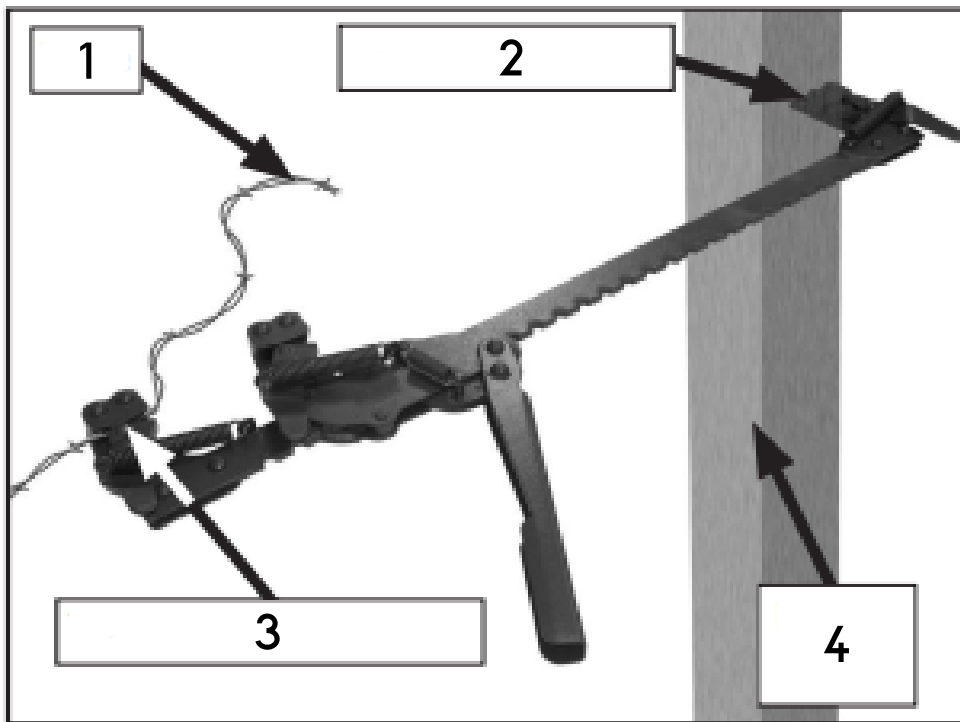


Figura 3

Nº	Montaggio al palo di recinzione
1	Filo
2	Gancio rigido
3	Gancio di chiusura della ganascia di bloccaggio
4	Palo di recinzione

3. Stringere manualmente il filo in eccesso fino a quando non è così stretto che il tenditore si regge da solo sul palo della recinzione.
4. Serrare il filo nel gancio mobile della ganascia di bloccaggio (fig. 4).

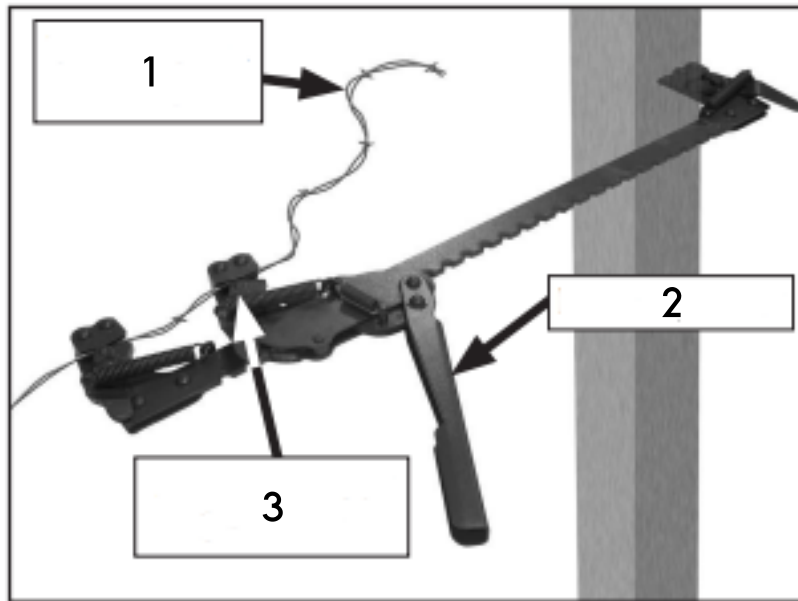


Figura 4

Nº	Tensionamento
1	Filo non teso
2	Leva a cricco
3	Gancio mobile della ganascia di bloccaggio

5. Tendere il filo con la leva a cricchetto. Il filo in eccesso rimane non teso e può essere facilmente fissato al palo. Se il gancio mobile giunge a fine corsa e il filo deve essere ulteriormente teso, consultare la sezione "Riallineamento del gancio mobile".

*Collegamento dei fili di recinzione esistenti*

1. Bloccare uno dei fili nel gancio rigido della ganascia. Bloccare l'altro filo nella leva mobile della ganascia (fig. 5).

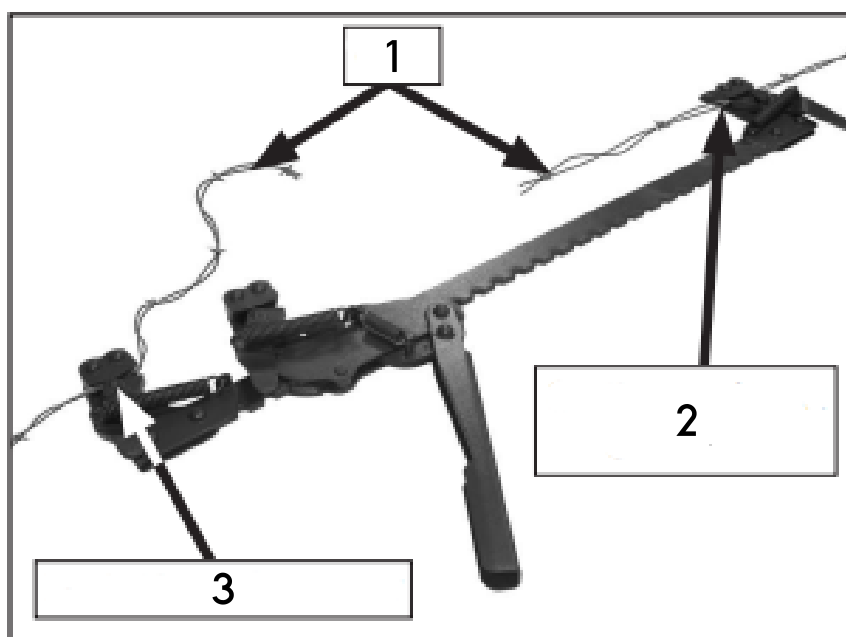


Figura 5

Nº	Collegamento
1	Filo
2	Gancio rigido
3	Gancio di chiusura della ganascia di serraggio

2. Aggiustare manualmente l'eventuale gioco, quindi bloccare il filo nel gancio mobile della ganascia (Fig. 6).

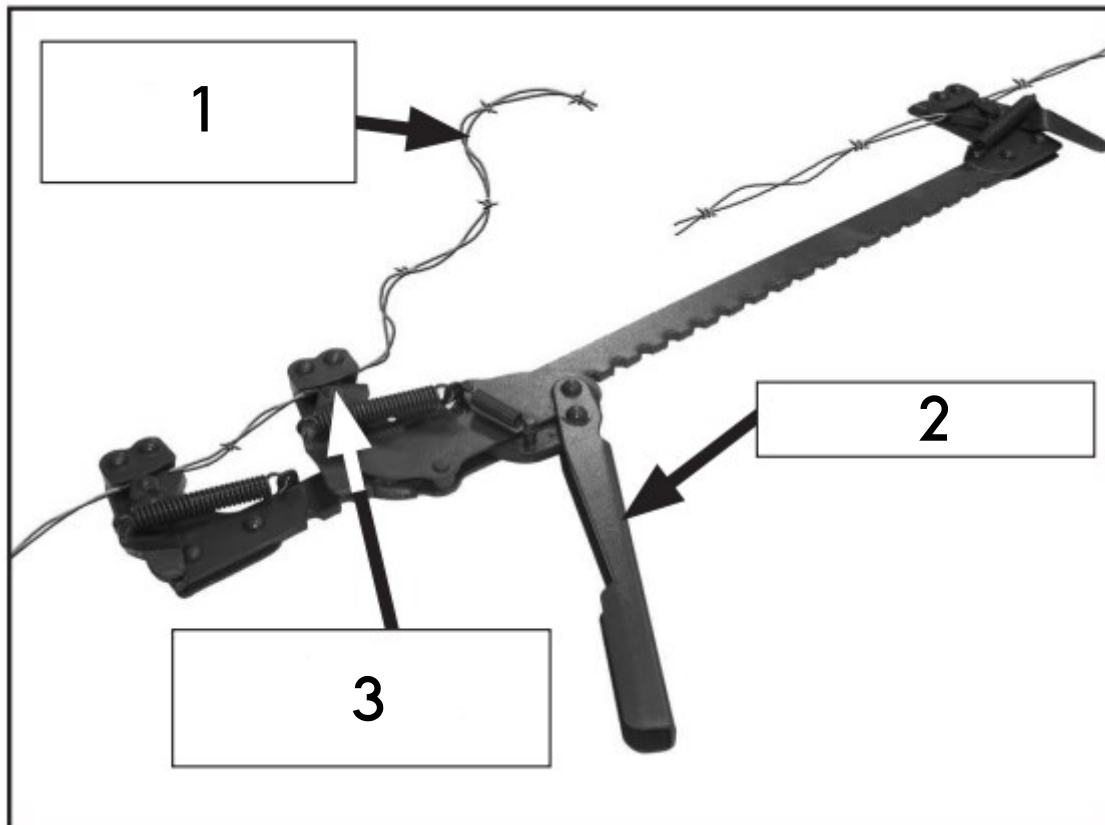


Figura 6

Nº	Tensionamento
1	Filo non teso
2	Leva a cricco
3	Gancio mobile della ganascia di serraggio

3. Tendere il filo con la leva a cricchetto. Il filo in eccesso rimane non teso e può essere facilmente collegato. Se il gancio mobile è arrivato a fine corsa e il filo deve essere ulteriormente teso, consultare la sezione "Riallineamento del gancio mobile".

Se il gancio mobile è arrivato a fine corsa e il filo deve essere ulteriormente tensionato, il gancio mobile deve essere riallineato accanto al gancio di bloccaggio. Il gancio di bloccaggio della ganascia mantiene la tensione del filo in modo che il gancio mobile possa essere aperto e riallineato.

#### *Riallineamento del gancio mobile*

1. Assicurarsi che il filo sia saldamente bloccato nel gancio di bloccaggio.
2. Staccare il filo dal gancio mobile della pinza. Spingere quindi il gancio mobile verso il gancio di bloccaggio (fig. 7).

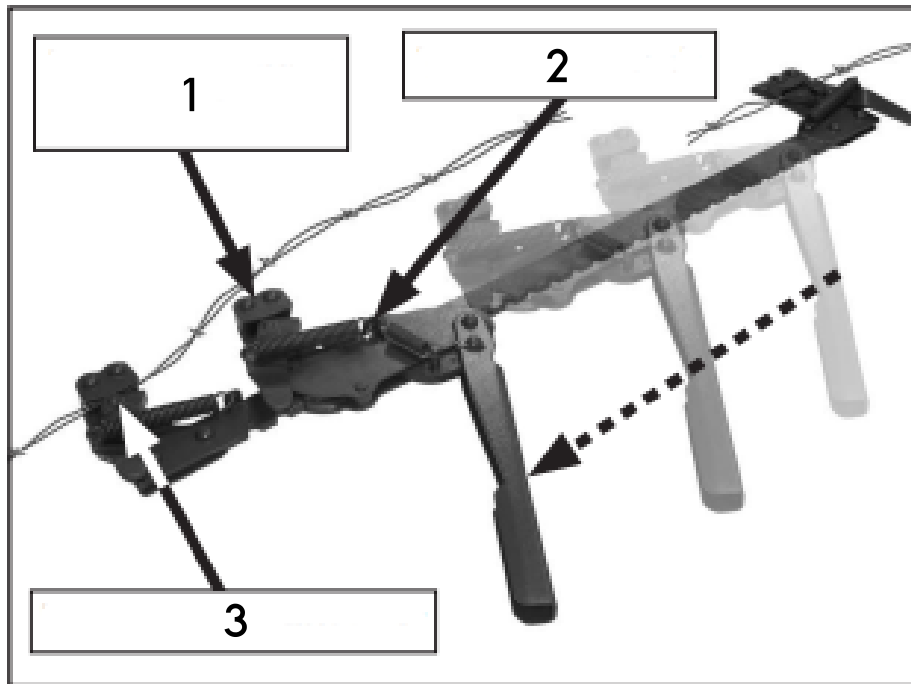
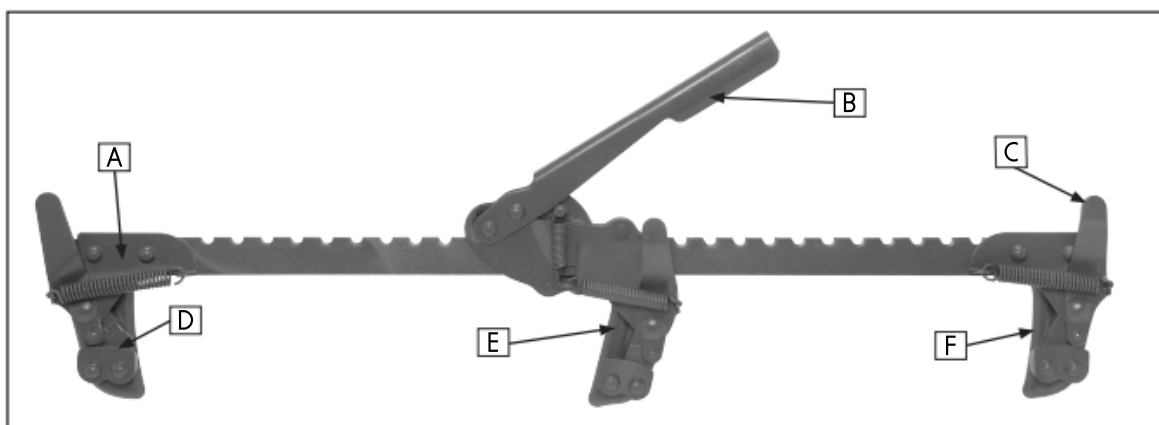


Figura 7

Nº	Riallineamento del gancio mobile
1	Gancio mobile della ganaschia di bloccaggio
2	Gancio mobile
3	Gancio di chiusura della ganaschia di serraggio

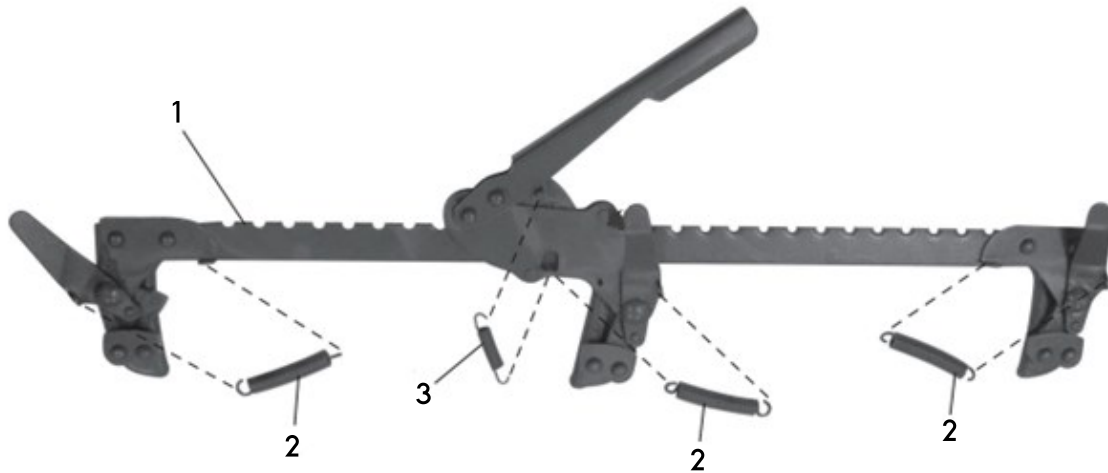
3. Bloccare nuovamente il filo nel gancio mobile della ganaschia e continuare il processo di bloccaggio. Ripetere la procedura in caso di necessità.

### Lista dei componenti



Comp.	Descrizione	Funzione
A	Gancio rigido	Può essere utilizzato per fissare il tenditore a un palo di recinzione esistente; anche per il fissaggio a un filo esistente per collegare i fili.
B	Leva a cricco	Guida il gancio mobile lungo l'albero dentato del tendifilo.
C	Leva della ganaschia di serraggio	Apertura facile e sicura delle ganasce di serraggio

<b>D</b>	Ganasce di serraggio	Bloccare e sostenere i fili della recinzione
<b>E</b>	Gancio mobile	Tensionamento del filo di recinzione
<b>F</b>	Gancio di chiusura	Trattiene temporaneamente il filo durante il tensionamento, in modo da poter risistemare il gancio mobile a fine corsa.



<b>Nº</b>	<b>Descrizione</b>
<b>1</b>	Gruppo tendifilo
<b>2</b>	Molle delle ganasce
<b>3</b>	Molle di chiusura