

## Mode d'emploi

### Étagère en métal à 6 niveaux

63425



Illustration similaire, peut varier selon le modèle

Veillez lire et respecter le mode d'emploi et les consignes de sécurité avant la mise en service.

Sous réserve de modifications techniques !

En raison du développement constant, les illustrations, les étapes de fonctionnement ainsi que les données techniques peuvent varier légèrement.

Actualisation de la documentation

Si vous avez des suggestions d'amélioration pour nous ou que vous ayez constaté des erreurs, veuillez nous contacter.



Les informations contenues dans ce document sont susceptibles d'être modifiées sans préavis. Aucune partie de ce document ne peut être copiée ou reproduite sous une autre forme sans autorisation écrite préalable. Tous droits réservés.

La société WilTec Wildanger Technik GmbH décline toute responsabilité en cas d'erreurs dans ce manuel d'utilisation ou dans les schémas de raccordement.

Bien que WilTec Wildanger Technik GmbH ait tout mis en œuvre pour que ce manuel d'utilisation soit complet, précis et à jour, une marge d'erreur peut néanmoins subsister.

Si vous trouviez une erreur ou si vous désiriez nous communiquer des suggestions quant aux améliorations à apporter, n'hésitez pas à nous contacter. Vos messages seront les bienvenus !

Pour tout renseignement, écrivez-nous à l'adresse électronique suivante :

[service@wiltec.info](mailto:service@wiltec.info)

Ou bien utilisez le formulaire de contact qui figure dans le lien suivant :

<https://www.wiltec.de/contacts/>

La version actuelle de ce manuel d'utilisation est disponible dans plusieurs langues dans notre boutique en ligne. Cliquez sur le lien ci-dessous :

<https://www.wiltec.de/docsearch>

Pour un envoi par voie postale de vos réclamations, notre service après-vente se tient à votre disposition à l'adresse suivante :

WilTec Wildanger Technik GmbH  
Königsbenden 12  
52249 Eschweiler

Pour le retour de votre marchandise en vue d'un échange, d'une réparation ou autre, veuillez utiliser également l'adresse suivante. **Attention !** Ne renvoyez jamais la marchandise sans l'accord préalable de notre SAV. Autrement, l'envoi sera refusé à la réception.

Retourenabteilung  
WilTec Wildanger Technik GmbH  
Königsbenden 28  
52249 Eschweiler

À votre écoute et joignable via :

E-mail : **service@wiltec.info**  
Tél : +49 2403 977977-4 (équipe francophone)  
Fax : +49 2403 55592-15

---

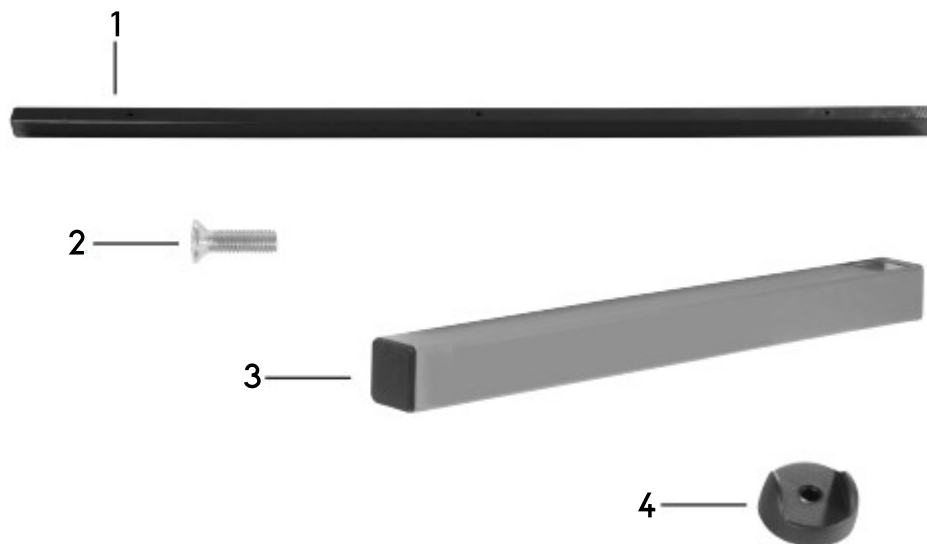
## Introduction

Merci d'avoir opté pour ce produit de qualité. Afin de réduire tout risque de blessure, nous vous prions de toujours prendre quelques mesures de sécurité de base lors de l'utilisation de cet article. Veuillez lire attentivement ce manuel et vous assurer de l'avoir bien compris. Conservez ce mode d'emploi dans un lieu sûr.

## Consignes de sécurité

- Ce produit a été conçu pour stocker des objets longs en bois. Toute autre utilisation ainsi que toute modification du produit sont inadmissibles, pouvant provoquer des dommages matériels et/ou des blessures. Aucune responsabilité n'est acceptée pour les dommages causés par une mauvaise utilisation ou une modification.
- Ce produit n'est pas destiné à un usage commercial.
- Après avoir reçu le produit, vérifiez que tous les composants sont présents et intacts. N'assemblez pas le produit au cas où des composants seraient manquants ou endommagés.
- Tenez les enfants à l'écart pendant l'assemblage.
- Assurez-vous que l'assemblage se fait correctement. Tout assemblage incorrect augmentera le risque d'accident et de blessure. Vérifiez régulièrement que les composants sont vissés de façon sûre et stable.
- Ne laissez pas les enfants sans surveillance. Le produit n'est pas un appareil d'escalade ou de jeu. Assurez-vous que personne (les enfants en particulier) ne se place, ni ne se hisse, ni ne monte sur le produit.
- N'assemblez pas l'étagère à proximité de flammes nues ; ne placez aucun objet inflammable tel qu'une bougie à proximité de l'étagère.

## Liste des pièces



N°	Dénomination	Quantité
1	Support	2
2	Vis	12
3	Bras d'étagère	12
4	Espaceurs	6

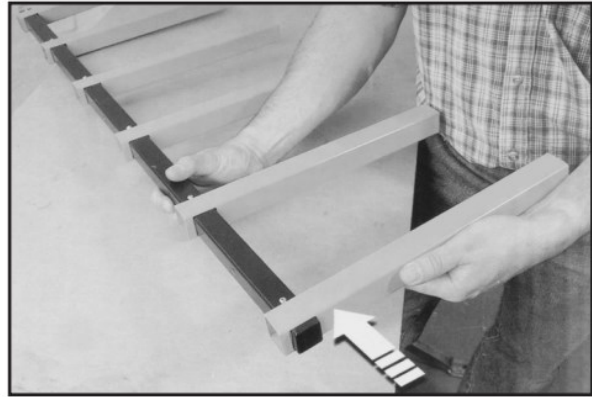
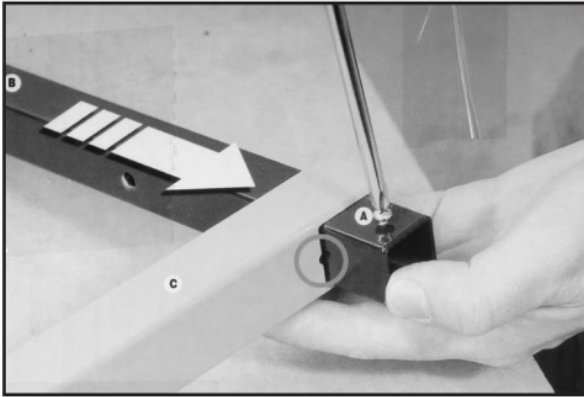
## Assemblage

1. Il y a un petit trou fileté (13 mm) au bout du dessous du support (1). Vissez une vis (2) dans ce trou et introduisez l'un des bras d'étagère (3) dans le support de manière à ce qu'il s'adapte fermement sur la vis. Le côté entaillé du support (voir fig. 1, encerclé) doit être orienté vers le bas.
2. Vissez une autre vis dans le prochain trou et glissez un autre bras d'étagère sur place (fig. 2). Poursuivez de cette manière jusqu'à ce que tous les bras aient été montés. Au cas où vous

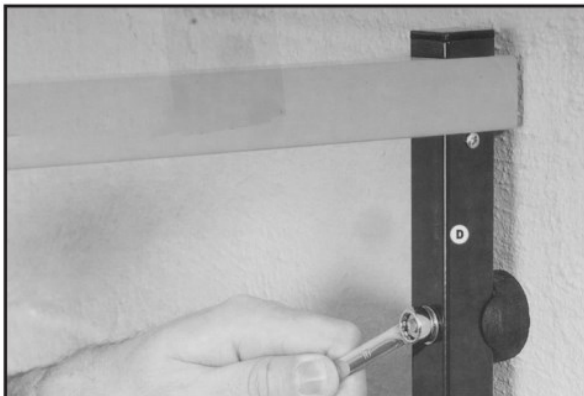
voudriez installer les bras à d'autres endroits, forez des trous supplémentaires de 2,5 mm. Répétez les étapes 1 et 2 (fig. 1 et 2) pour fixer les autres bras et supports.

3. Déterminez un endroit de montage solide tout en vous assurant que le montage se fera sur une pièce de la structure ou charpente. Placez les supports dans une distance de 1200 mm à 1800 mm. Pour le stockage d'objets très longs, utilisez d'autres étagères.
4. Fixez les espaceurs **(4)** devant les trous de montage (fig. 3), puis attachez-les au mur et comme illustré avec les éléments de fixation recommandés (non inclus dans la livraison).

#### 1<sup>re</sup> et 2<sup>e</sup> étapes



#### 3<sup>e</sup> et 4<sup>e</sup> étapes



#### 5<sup>e</sup> et 6<sup>e</sup> étapes





### **Fixation au murage**

Utilisez des ancres de murage de 6 mm ( $\frac{1}{4}$ " ) appropriés à une épaisseur entre 30 et 40 mm ( $\frac{1}{4}$ " à  $\frac{1}{2}$ " ).

### **Fixation à du bois**

Utilisez des vis à bois à tête hexagonale de 5,5 mm ( $\frac{1}{4}$ " ) et d'une longueur minimale de 65 mm ( $2\frac{1}{2}$ " ). Si nécessaire, attachez des supports verticaux supplémentaires. — Utilisation en plein air : Pour protéger les objets stockés sur l'étagère et l'étagère elle-même, attachez de la pellicule plastifiée à des lattes, puis attachez les lattes au-dessus du niveau supérieur de l'étagère.

### **Montage à une remise en métal**

Assurez-vous que l'étagère est fixée à des éléments structurels – si ceux-ci sont en acier, utilisez des vis d'au moins 6 mm ( $\frac{1}{4}$ " ) ; s'ils sont en bois, voyez « Fixation à du bois ». Faute d'éléments structurels adéquats, attachez des supports verticaux supplémentaires s'étendant du sol jusqu'au plafond ; fixez-les à la tôle d'acier avec des vis par paliers de 300 mm.

Avis important :

Toute reproduction et toute utilisation à des fins commerciales, même partielle de ce mode d'emploi, ne sont autorisées qu'avec l'accord préalable de la société WilTec Wildanger Technik GmbH.