

Bedienungsanleitung

Paketbriefkasten

63451, 64259, 64851

wiltec



Abbildung ähnlich, kann je nach Modell abweichen

Bitte lesen und beachten Sie vor der Inbetriebnahme die Bedienungsanleitung und Sicherheitshinweise!

Technische Änderungen vorbehalten!

Durch stetige Weiterentwicklungen können Abbildungen, Funktionsschritte und technische Daten geringfügig abweichen.



Die in diesem Dokument enthaltenen Informationen können sich jederzeit ohne vorherige Ankündigung ändern. Kein Teil dieses Dokuments darf ohne die vorherige schriftliche Einwilligung kopiert oder in sonstiger Form vervielfältigt werden. Alle Rechte bleiben vorbehalten.

Die WilTec Wildanger Technik GmbH übernimmt keine Haftung für eventuelle Fehler in diesem Benutzerhandbuch oder den Anschlussdiagrammen.

Obwohl die WilTec Wildanger Technik GmbH die größtmöglichen Anstrengungen unternommen hat, um sicherzustellen, dass dieses Benutzerhandbuch vollständig, fehlerfrei und aktuell ist, können Fehler nicht ausgeschlossen werden.

Sollten Sie einen Fehler gefunden haben oder uns einen Vorschlag zur Verbesserung mitteilen wollen, dann freuen wir uns darauf von Ihnen zu hören.

Schreiben Sie uns eine E-Mail an:

service@wiltec.info

oder verwenden Sie unser Kontaktformular:

<https://www.wiltec.de/contacts/>

Die aktuelle Version dieser Anleitung in mehreren Sprachen finden Sie in unserem Onlineshop unter:

<https://www.wiltec.de/docsearch>

Unsere Postadresse lautet:

WilTec Wildanger Technik GmbH
Königsbenden 12
52249 Eschweiler

Für die Rücksendung Ihrer Ware zum Umtausch, zur Reparatur oder für andere Zwecke verwenden Sie bitte die folgende Adresse. Achtung! Um einen reibungslosen Ablauf Ihrer Reklamation oder Ihrer Rückgabe zu gewährleisten, kontaktieren Sie vor der Rücksendung unbedingt unser Serviceteam.

Retourenabteilung
WilTec Wildanger Technik GmbH
Königsbenden 28
52249 Eschweiler

E-Mail: **service@wiltec.info**

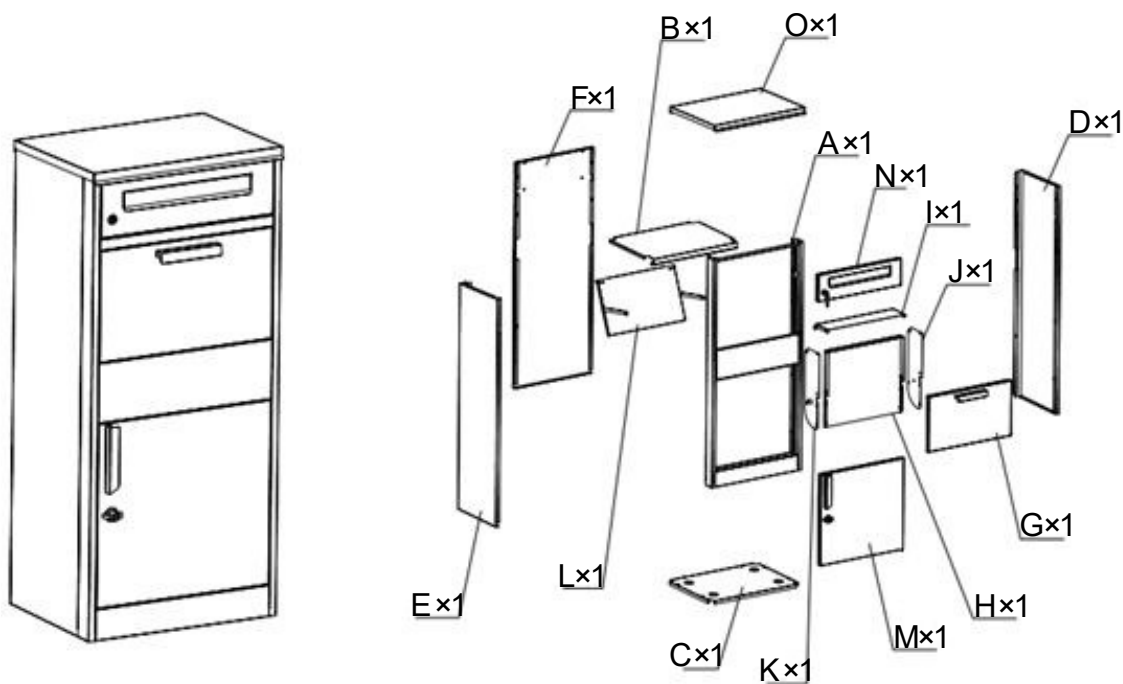
Tel: +49 2403 55592-0

Fax: +49 2403 55592-15

Einleitung

Vielen Dank, dass Sie sich zum Kauf dieses Qualitätsproduktes entschieden haben. Um das Verletzungsrisiko zu minimieren, bitten wir Sie, stets einige grundlegende Sicherheitsvorkehrungen zu treffen, wenn Sie dieses Produkt verwenden. Bitte lesen Sie diese Bedienungsanleitung sorgfältig durch und vergewissern Sie sich, dass Sie sie verstanden haben. Bewahren Sie diese Bedienungsanleitung gut auf.

Montageanleitung



A×1 	B×1 	C×1 	D×1 	E×1
F×1 	G×1 	H×1 	I×1 	J×1
K×1 	L×1 	M×1 	N×1 	O×1
P×1 	Q×1 	R×32 	T×8 	W×1
		S×4 	V×4 	

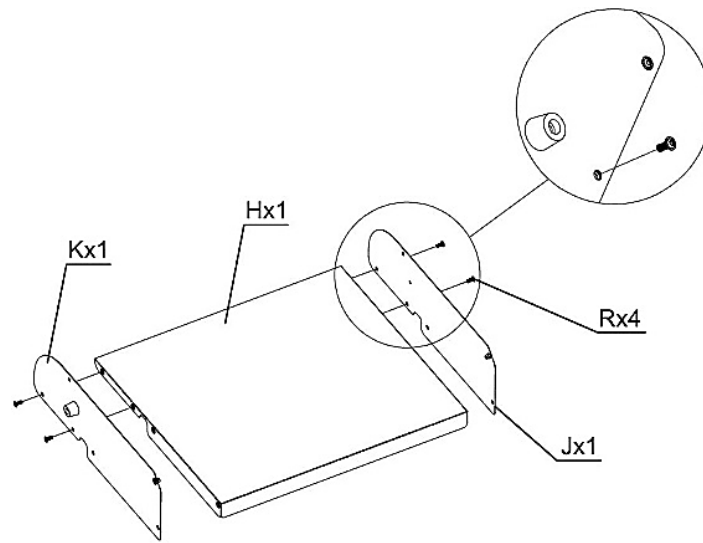


Abbildung 1

Ziehen Sie die Schrauben noch nicht fest. Ziehen Sie sie erst fest, nachdem alle Schrauben eingesetzt worden sind.

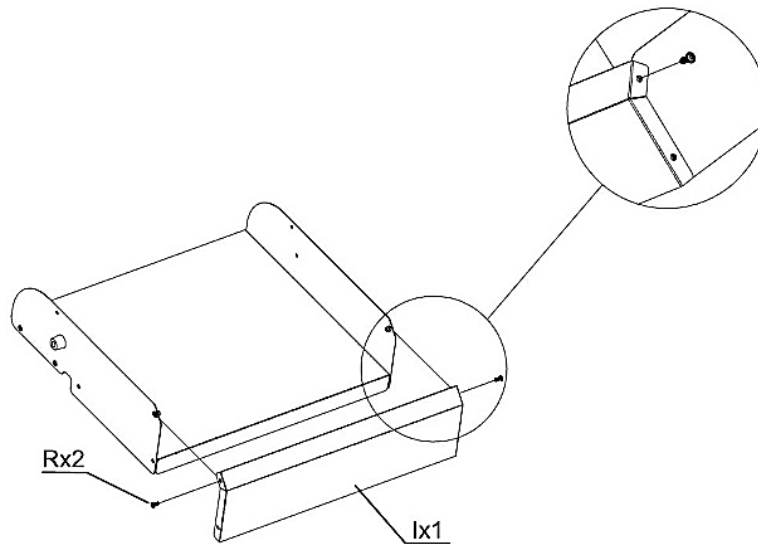


Abbildung 2

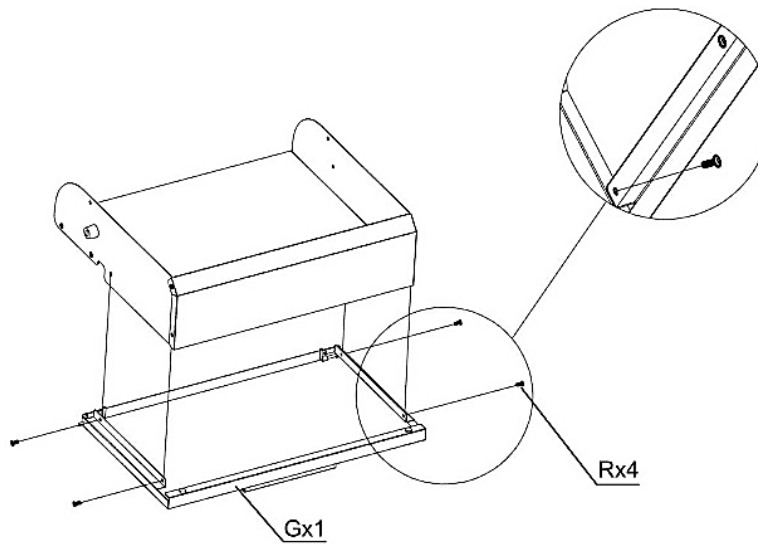


Abbildung 3

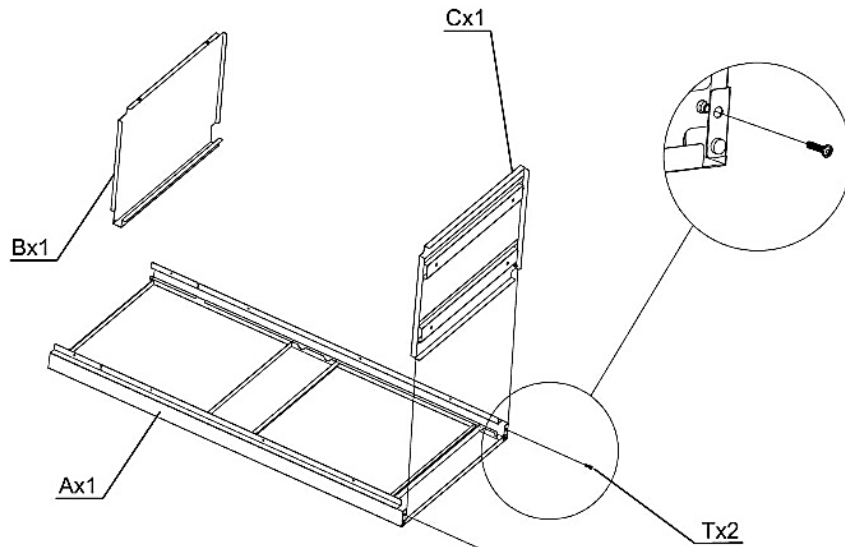


Abbildung 4

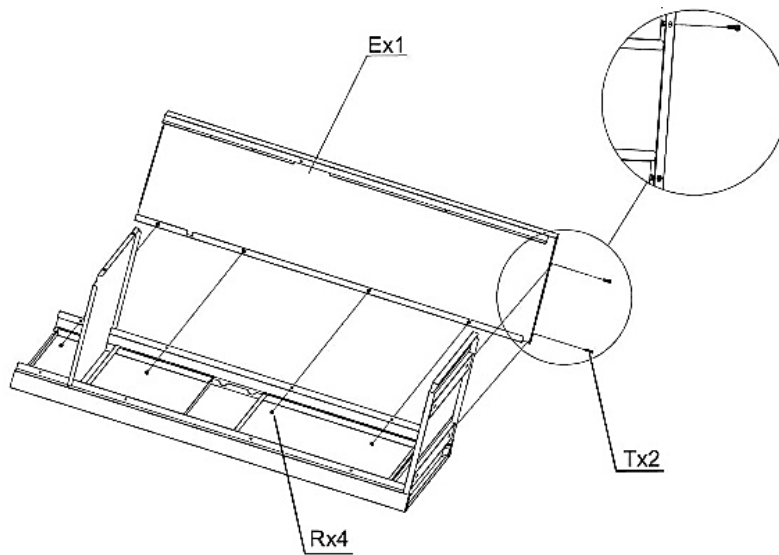


Abbildung 5

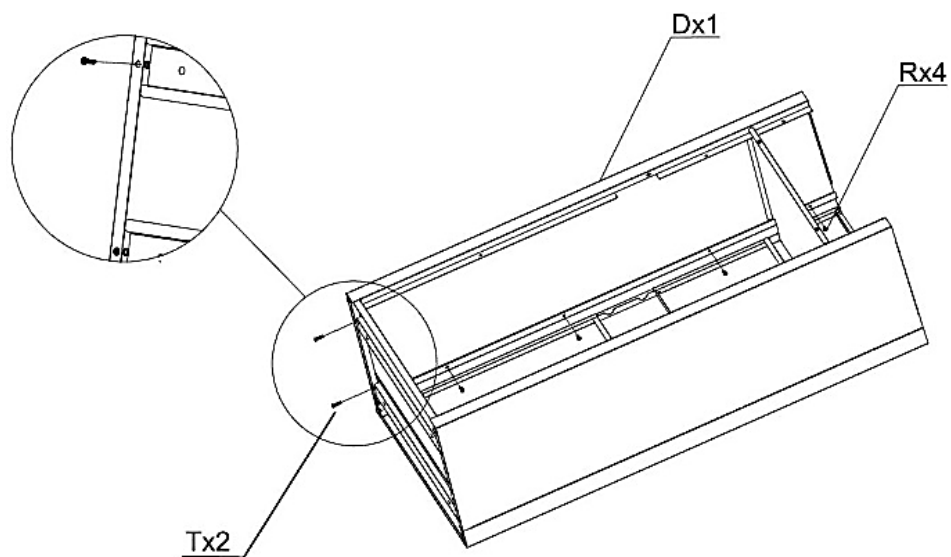


Abbildung 6

Ziehen Sie die Schrauben noch nicht fest. Ziehen Sie sie erst fest, nachdem alle Schrauben eingesetzt worden sind.

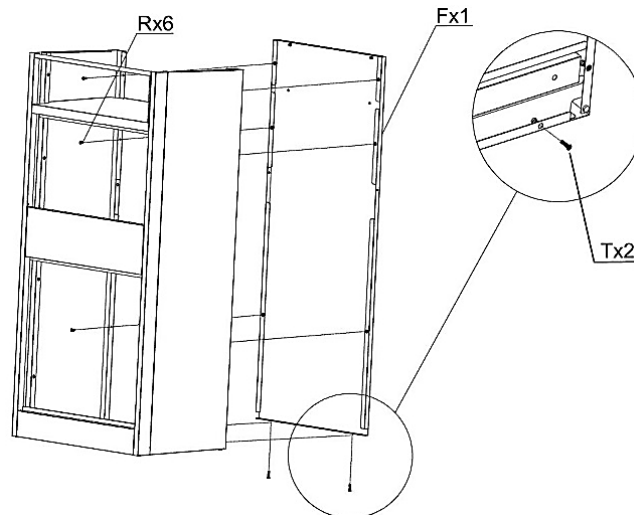


Abbildung 7

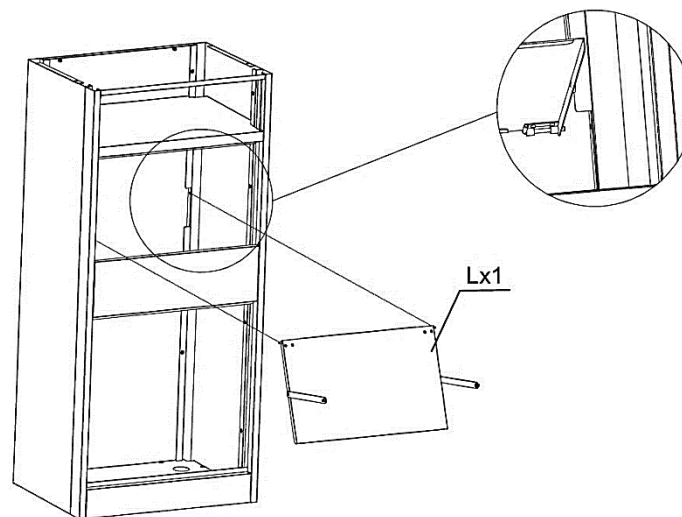


Abbildung 8

Setzen Sie zuerst die rechte Seite des Federriegels in das Loch an der Rückwand ein. Beim Einbau der linken Seite können Sie zuerst den Hebel der Federklinke ziehen. Lassen Sie nach dem Ausrichten den Hebel los. Die Montage ist abgeschlossen.

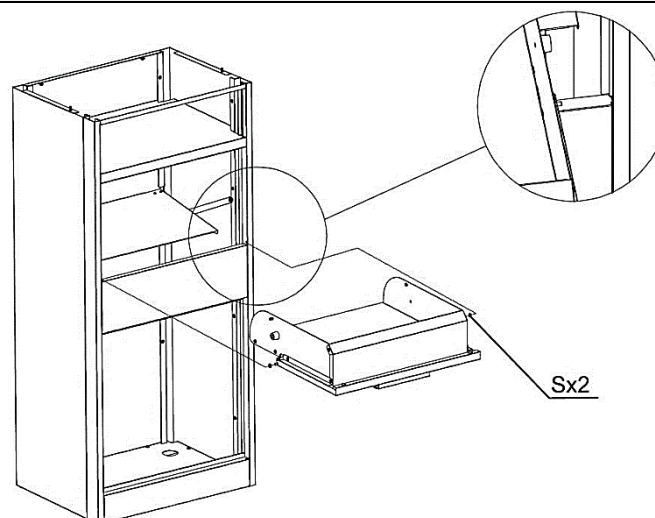


Abbildung 9

Beim Einsetzen des unteren Türblattes kann zur Erleichterung das obere Türblatt geneigt werden. Montieren Sie zunächst die rechte Seite und dann die linke Seite.

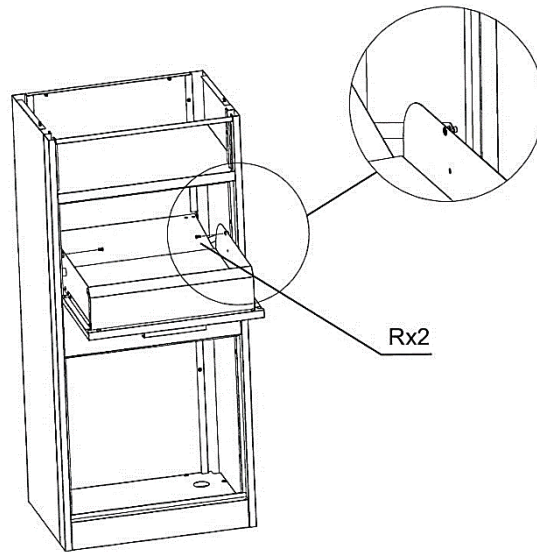


Abbildung 10

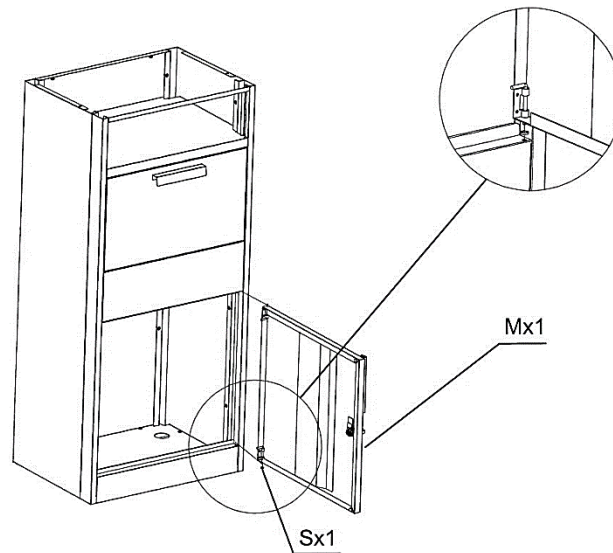


Abbildung 11

Setzen Sie bei der Montage der unteren Tür diese zunächst mit dem oberen Scharnier ein, anschließend mit dem unteren.

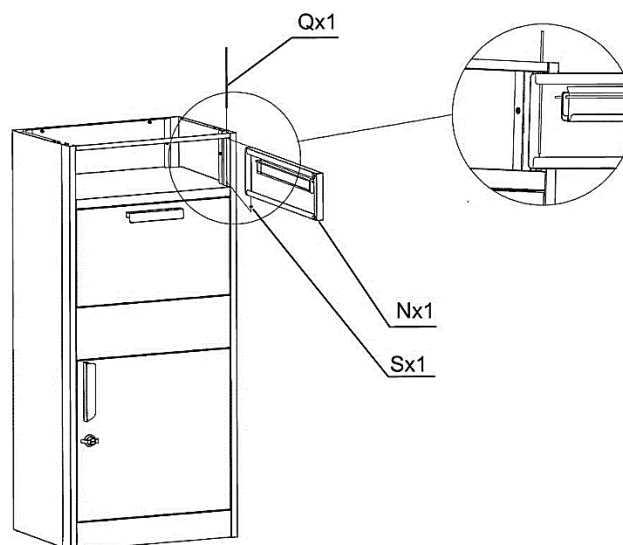


Abbildung 12

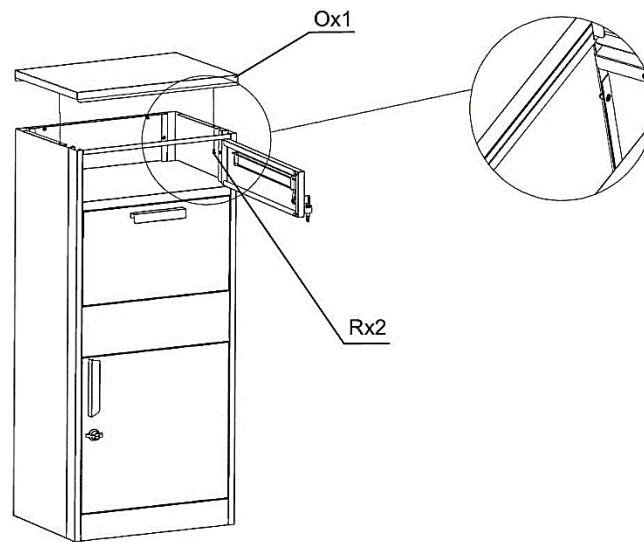


Abbildung 13

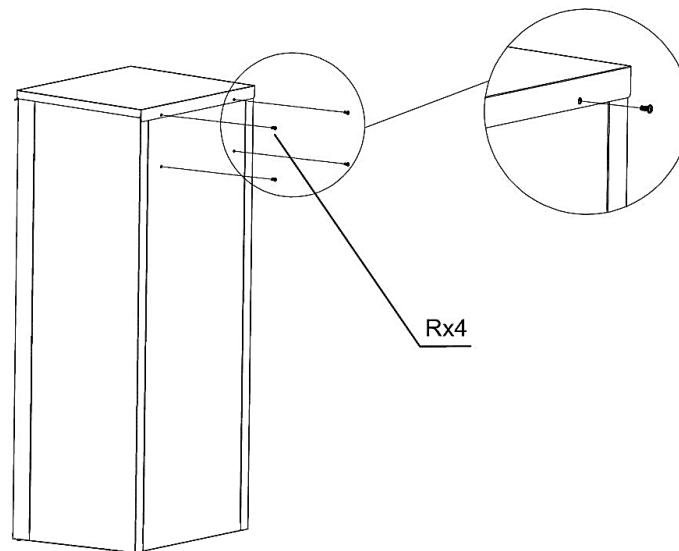


Abbildung 14

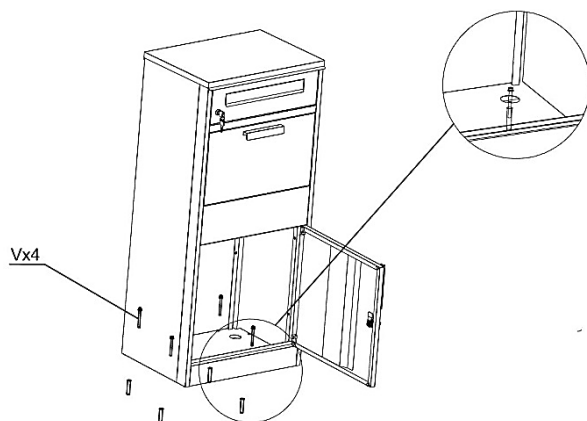


Abbildung 15

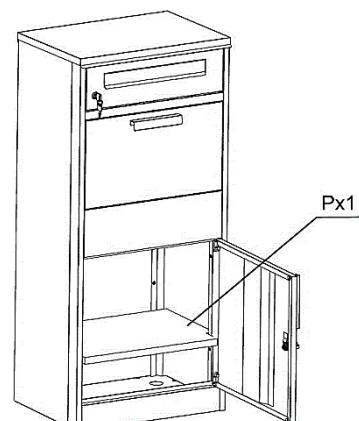


Abbildung 16

Wichtiger Hinweis:

Nachdruck, auch auszugsweise, und jegliche kommerzielle Nutzung, auch von Teilen der Anleitung, nur mit schriftlicher Genehmigung, der WilTec Wildanger Technik GmbH.