

Mode d'emploi

Boîte à paquet

63451, 64259, 64851

wiltec



Illustration similaire, peut varier selon le modèle

Veillez lire et respecter le mode d'emploi et les consignes de sécurité avant la mise en service.

Sous réserve de modifications techniques !

En raison du développement constant, les illustrations, les étapes de fonctionnement ainsi que les données techniques peuvent varier légèrement.



Les informations contenues dans ce document sont susceptibles d'être modifiées sans préavis. Aucune partie de ce document ne peut être copiée ou reproduite sous une autre forme sans autorisation écrite préalable. Tous droits réservés.

La société WilTec Wildanger Technik GmbH décline toute responsabilité en cas d'erreurs dans ce manuel d'utilisation ou dans les schémas de raccordement.

Bien que WilTec Wildanger Technik GmbH ait tout mis en œuvre pour que ce manuel d'utilisation soit complet, précis et à jour, une marge d'erreur peut néanmoins subsister.

Si vous trouviez une erreur ou si vous désiriez nous communiquer des suggestions quant aux améliorations à apporter, n'hésitez pas à nous contacter. Vos messages seront les bienvenus !

Pour tout renseignement, écrivez-nous à l'adresse électronique suivante :

service@wiltec.info

Ou bien utilisez le formulaire de contact qui figure dans le lien suivant :

<https://www.wiltec.de/contacts/>

La version actuelle de ce manuel d'utilisation est disponible dans plusieurs langues dans notre boutique en ligne. Cliquez sur le lien ci-dessous :

<https://www.wiltec.de/docsearch>

Pour un envoi par voie postale de vos réclamations, notre service après-vente se tient à votre disposition à l'adresse suivante :

WilTec Wildanger Technik GmbH
Königsbenden 12
52249 Eschweiler

Pour le retour de votre marchandise en vue d'un échange, d'une réparation ou autre, veuillez utiliser également l'adresse suivante. **Attention !** Ne renvoyez jamais la marchandise sans l'accord préalable de notre SAV. Autrement, l'envoi sera refusé à la réception.

Retourenabteilung
WilTec Wildanger Technik GmbH
Königsbenden 28
52249 Eschweiler

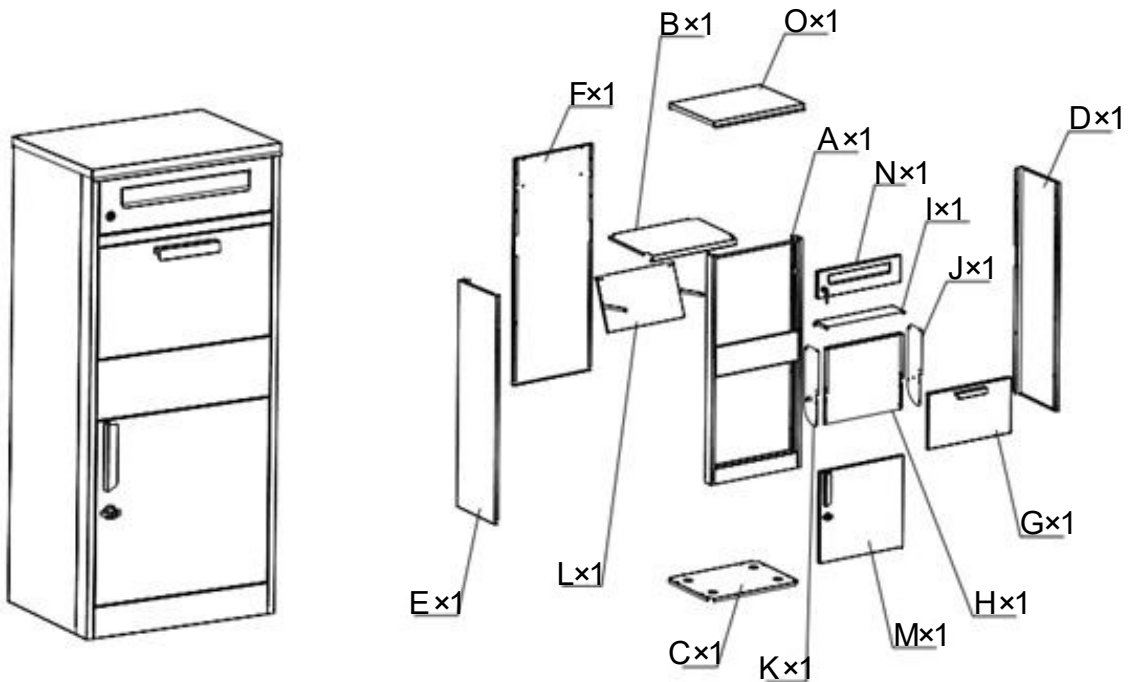
À votre écoute et joignable via :

E-mail : **service@wiltec.info**
Tél : +49 2403 977977-4 (équipe francophone)
Fax : +49 2403 55592-15

Introduction

Merci d'avoir opté pour ce produit de qualité. Afin de réduire tout risque de blessure, nous vous prions de toujours prendre quelques mesures de sécurité de base lors de l'utilisation de cet article. Veuillez lire attentivement ce manuel et vous assurer de l'avoir bien compris. Conservez ce mode d'emploi dans un lieu sûr.

Instructions de montage



A×1 	B×1 	C×1 	D×1 	E×1
F×1 	G×1 	H×1 	I×1 	J×1
K×1 	L×1 	M×1 	N×1 	O×1
P×1 	Q×1 	R×32 M4×10 mm	T×8 M4×16 mm	W×1
		S×4 ø8×1 mm	V×4 	

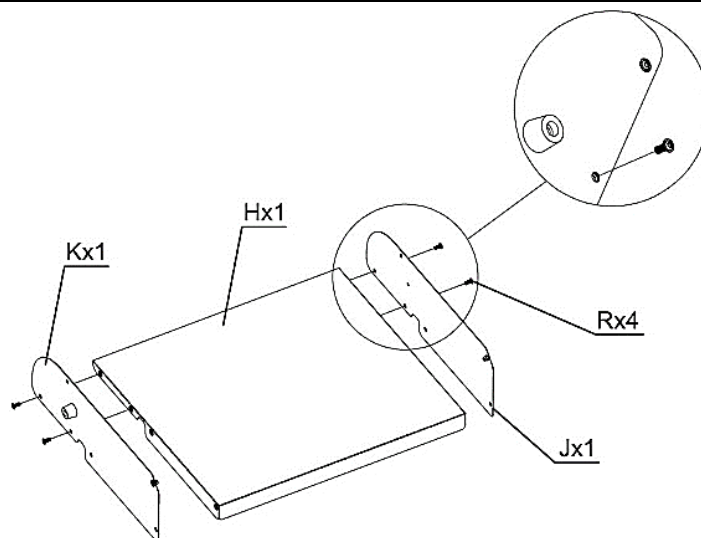


Figure 1

Ne serrez pas encore les vis complètement. Ne les serrez qu'après que toutes les vis ont été installées.

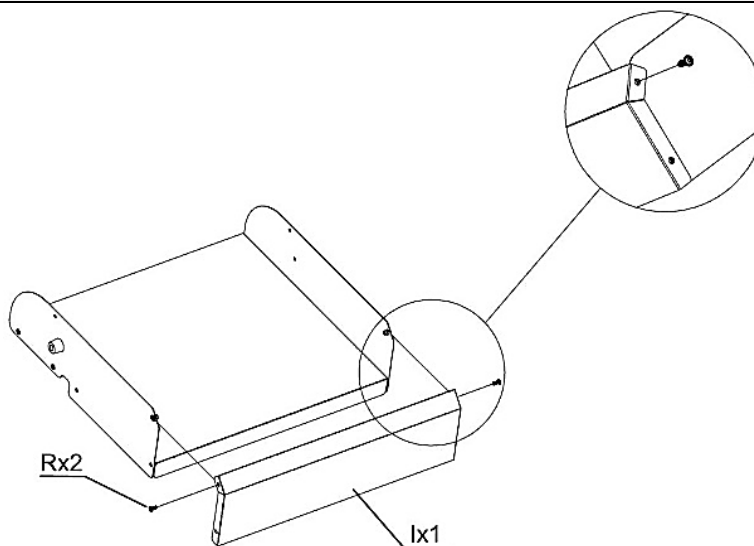


Figure 2

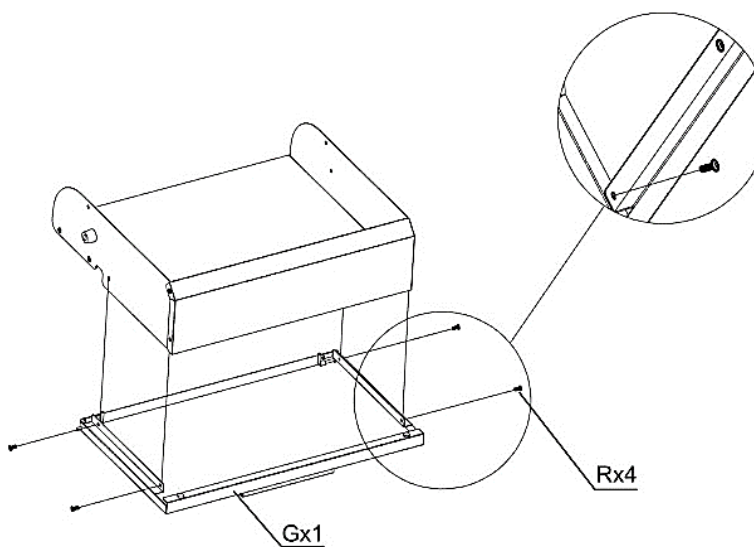


Figure 3

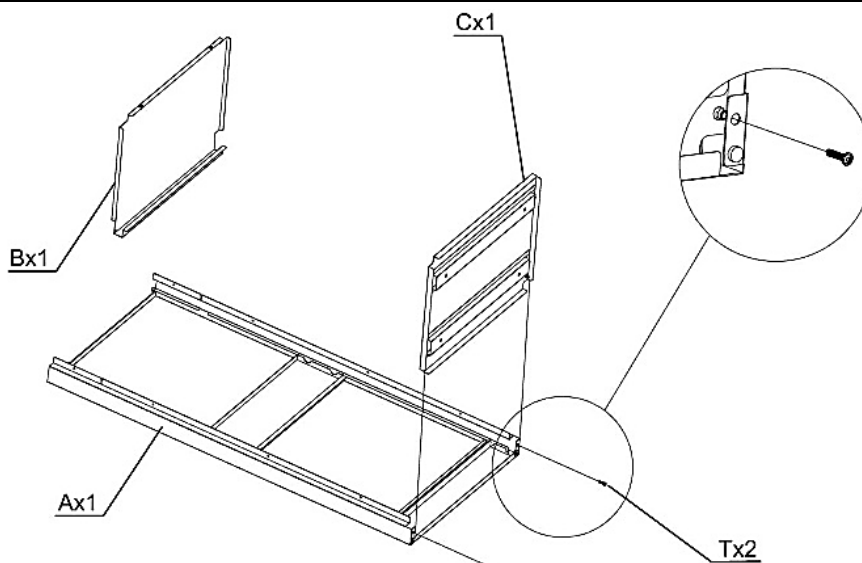


Figure 4

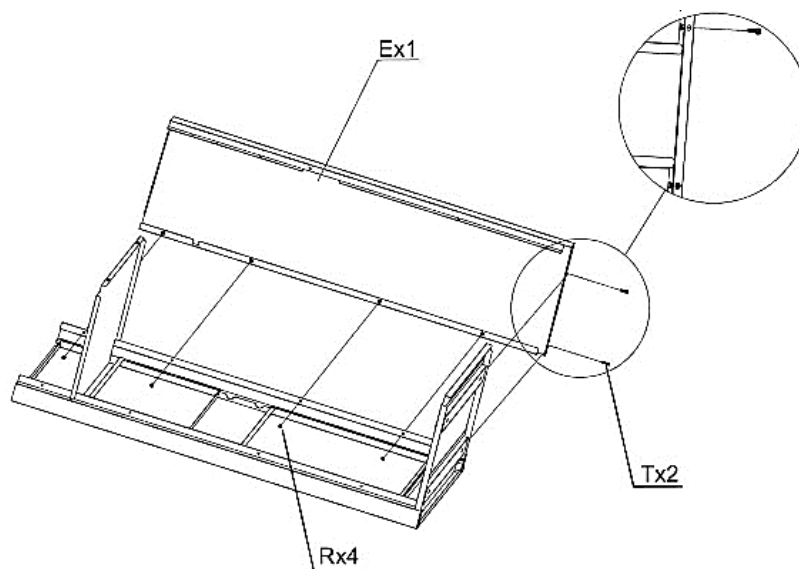


Figure 5

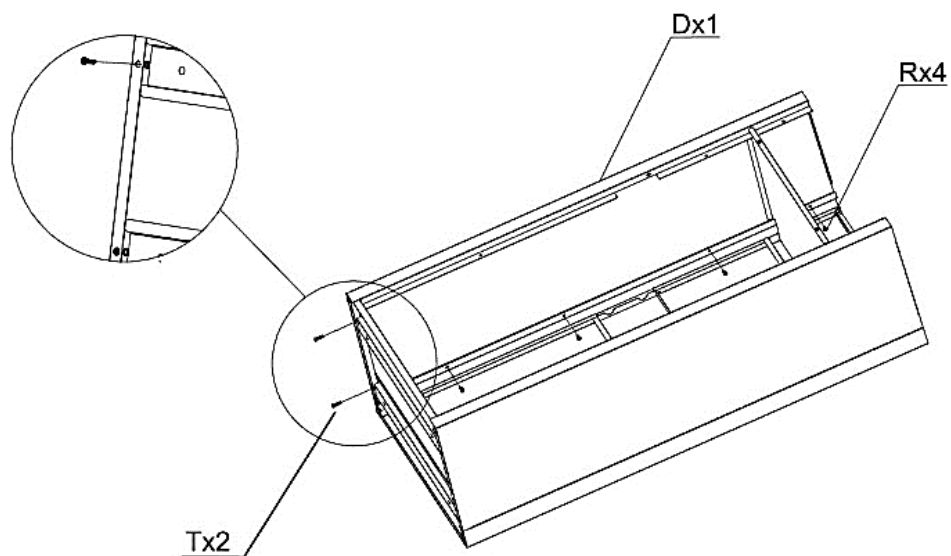


Figure 6

Ne serrez pas encore les vis complètement. Ne les serrez qu'après que toutes les vis ont été installées.

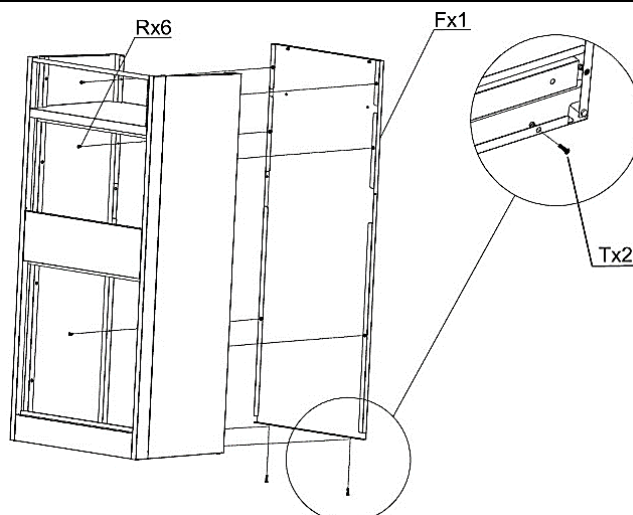


Figure 7

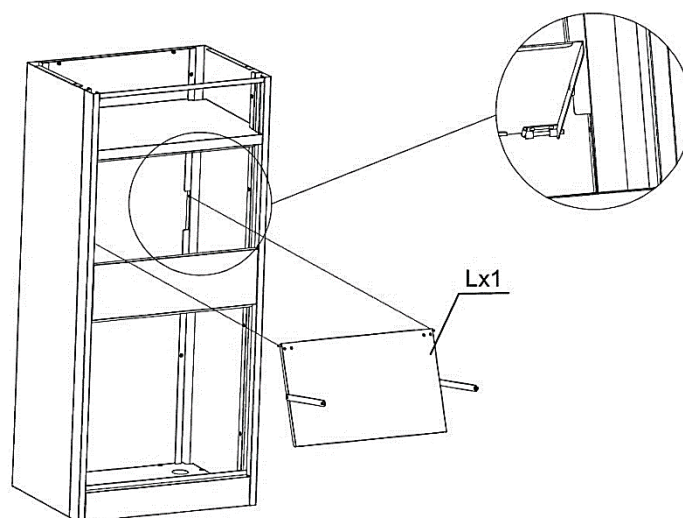


Figure 8

Insérez d'abord le côté droit du verrou à ressort dans le trou de la paroi arrière. Quand vous installez le côté gauche, vous pouvez d'abord tirer le levier du cliquet à ressort. Après alignement, lâchez le levier. Le montage est terminé.

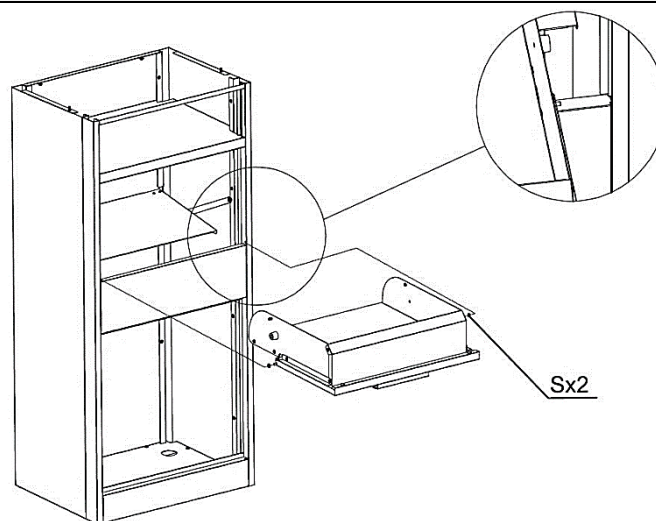


Figure 9

Quand vous installez la partie inférieure de l'ouvrant, vous pouvez rendre la tâche plus facile en inclinant légèrement la partie supérieure de l'ouvrant. Installez d'abord le côté droit, puis le côté gauche.

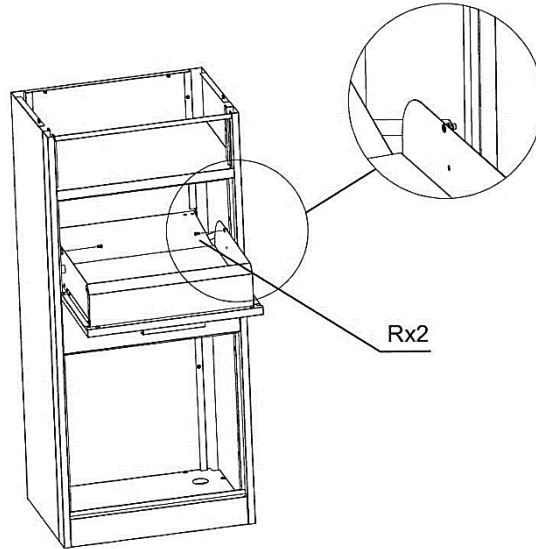


Figure 10

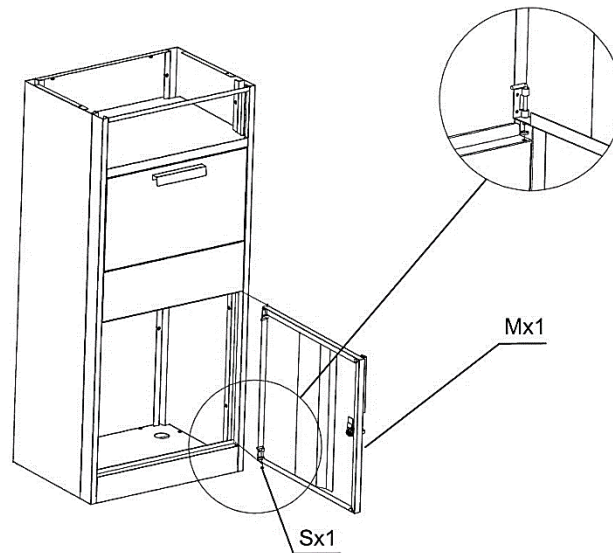


Figure 11

Quand vous montez la porte inférieure, commencez par la charnière supérieure, puis procédez avec la charnière inférieure.

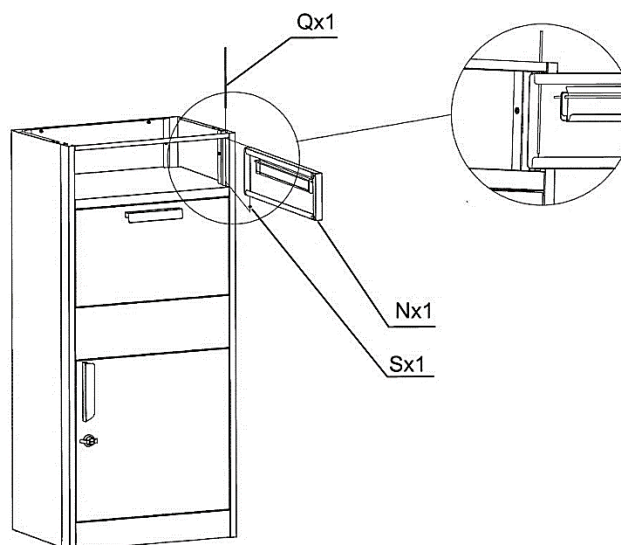


Figure 12

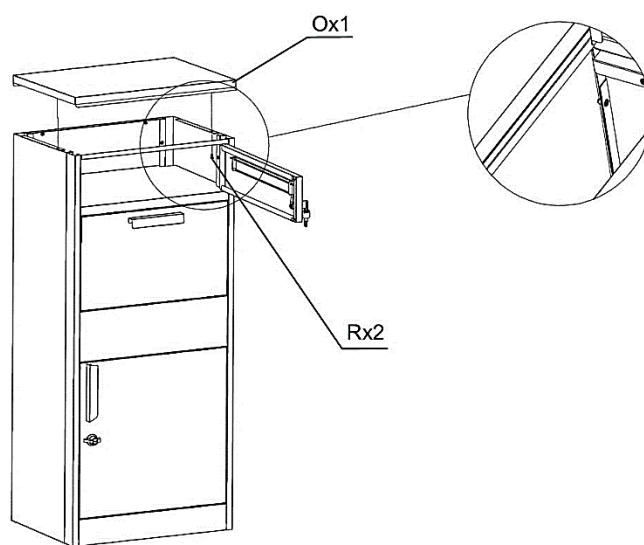


Figure 13

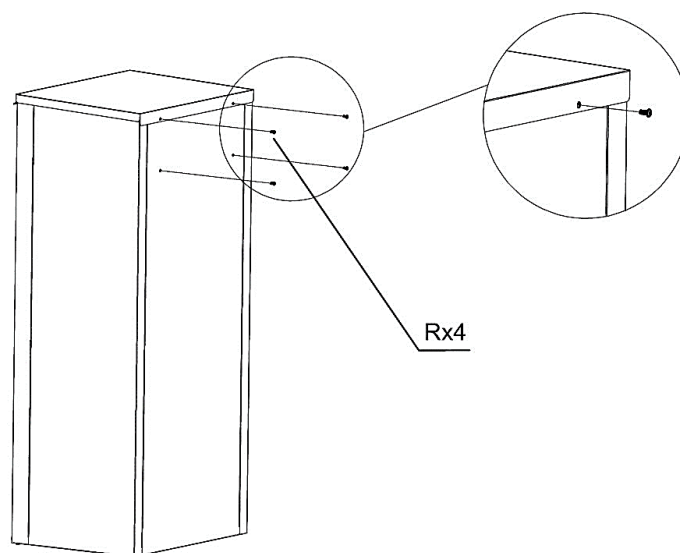


Figure 14

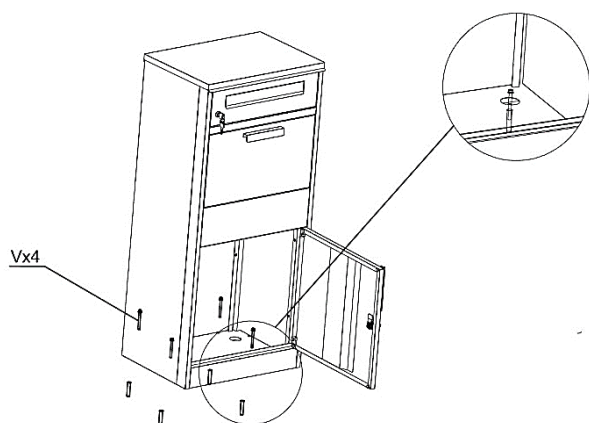


Figure 15

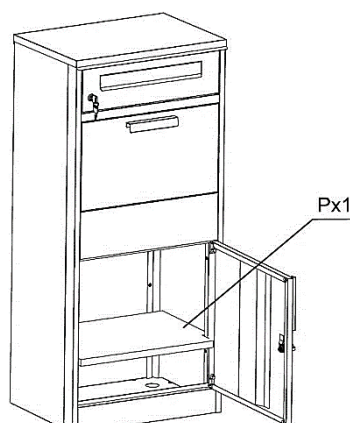


Figure 16

Avis important :

Toute reproduction et toute utilisation à des fins commerciales, même partielle de ce mode d'emploi, ne sont autorisées qu'avec l'accord préalable de la société WilTec Wildanger Technik GmbH.