

# Manuale di istruzioni

## Cassetta per pacchi

63451, 64259, 64851

# wiltec



Immagine a scopo rappresentativo, può variare a seconda del modello

Prima di mettere in funzione il dispositivo, leggere e seguire le istruzioni per l'uso e le indicazioni di sicurezza.

Con riserva di modifiche tecniche!

Come conseguenza del costante sviluppo del prodotto, illustrazioni, passaggi funzionali e dati tecnici possono essere soggetti a leggere variazioni.



Le informazioni contenute in questo documento sono soggette a modifiche senza preavviso. Nessuna parte di questo documento può essere copiata o riprodotta in qualunque forma senza previo consenso scritto di WilTec Wildanger Technik GmbH. Tutti i diritti riservati.

WilTec Wildanger Technik GmbH non si assume alcuna responsabilità per eventuali errori presenti in questo manuale di istruzioni o negli schemi di collegamento.

Sebbene WilTec Wildanger Technik GmbH abbia perseguito ogni sforzo per rendere questo manuale utente completo, corretto e aggiornato, non si esclude la presenza di errori.

Se ha proposte di miglioramento o errori da segnalare, non esiti a contattarci.

Scrivici un'e-mail all'indirizzo:

[service@wiltec.info](mailto:service@wiltec.info)

o utilizzi il nostro modulo di contatto:

<https://www.wiltec.de/contacts/>

La versione aggiornata di queste istruzioni è disponibile in più lingue nel nostro shop online, al link:

<https://www.wiltec.de/docsearch>

Il nostro indirizzo postale è:

WilTec Wildanger Technik GmbH  
Königsbenden 12  
52249 Eschweiler (Germania)

Se desidera spedire indietro un articolo per la sua sostituzione, riparazione o altro, utilizzare il seguente indirizzo. Attenzione! Per poter garantire una gestione efficiente del reclamo o del reso, contatti il nostro servizio di assistenza prima di effettuare la spedizione.

Reparto resi  
WilTec Wildanger Technik GmbH  
Königsbenden 28  
52249 Eschweiler (Germania)

E-mail: **service@wiltec.info**

Tel: +49 2403 55592-0

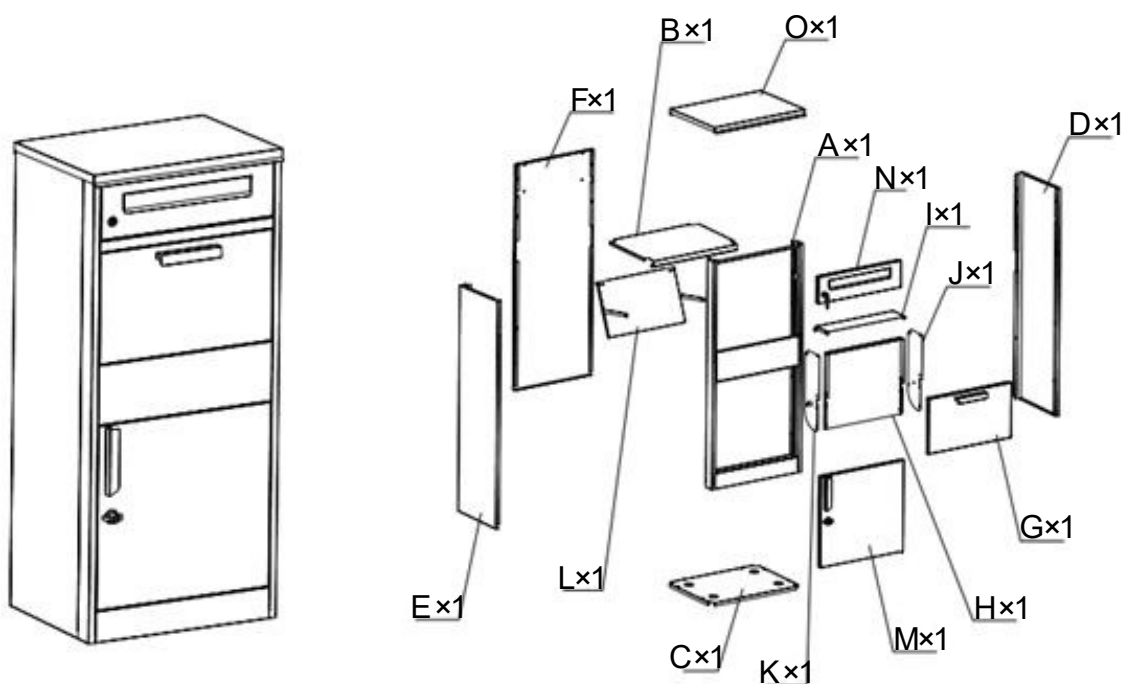
Fax: +49 2403 55592-15

## Introduzione

Grazie per aver scelto di acquistare questo prodotto di qualità. Per ridurre al minimo il rischio di lesioni, prendere sempre alcune precauzioni di sicurezza basilari durante l'utilizzo del prodotto. Vi preghiamo pertanto di leggere attentamente il presente manuale di istruzioni e di assicurarvi di averne compreso il contenuto.

Conservare con cura il presente manuale.

## Istruzioni di montaggio



A×1 	B×1 	C×1 	D×1 	E×1 
F×1 	G×1 	H×1 	I×1 	J×1 
K×1 	L×1 	M×1 	N×1 	O×1 
P×1 	Q×1 	R×32  M4×10 mm	T×8  M4×16 mm	W×1 
		S×4  ø8×1 mm	V×4 	

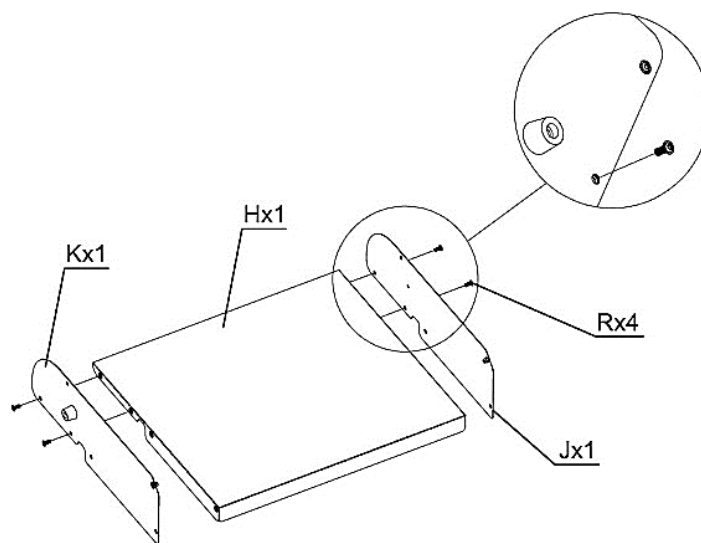


Figura 1

Non serrare ancora le viti. Serrarle solo dopo aver inserito tutte le viti.

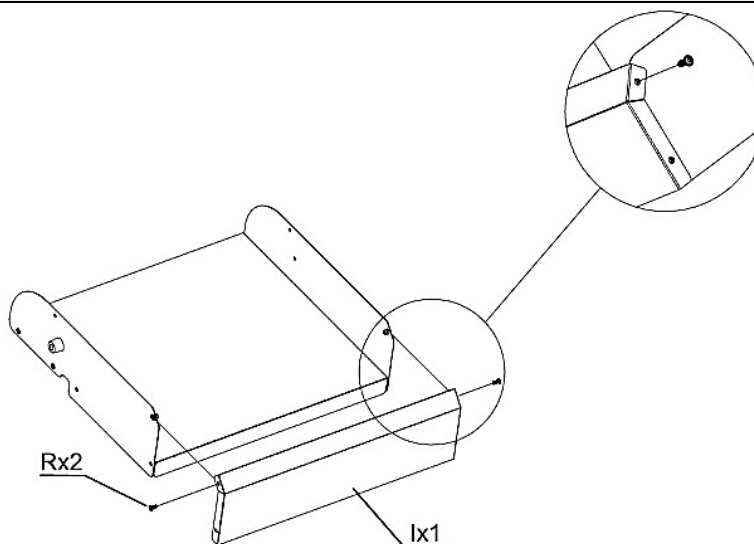


Figura 2

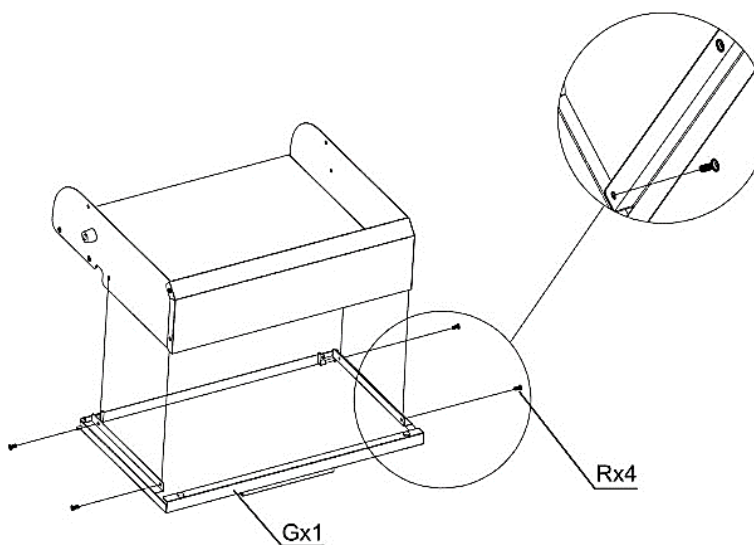


Figura 3

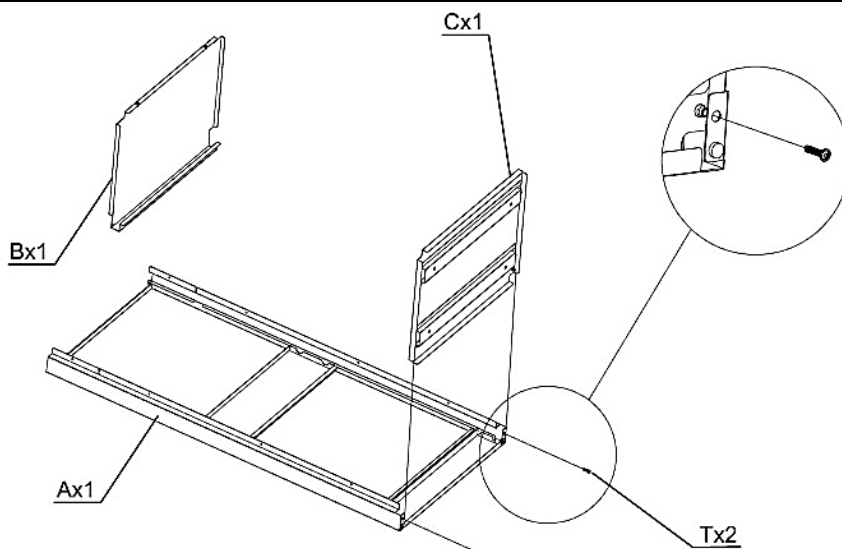


Figura 4

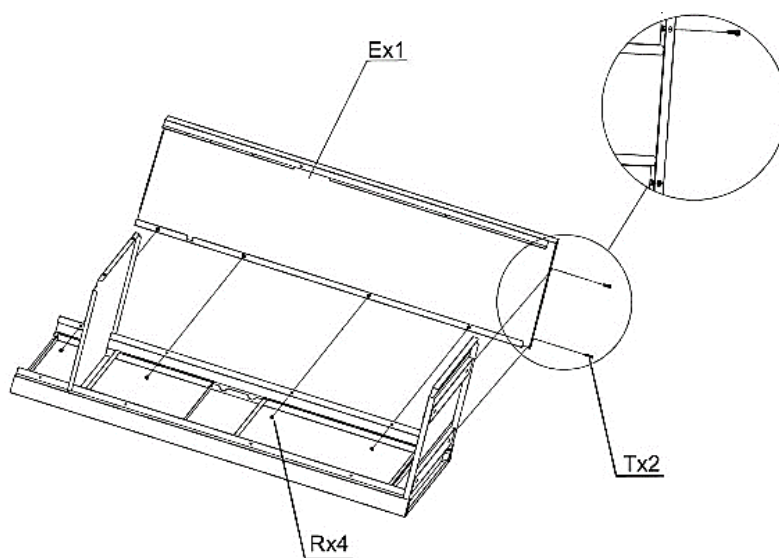


Figura 5

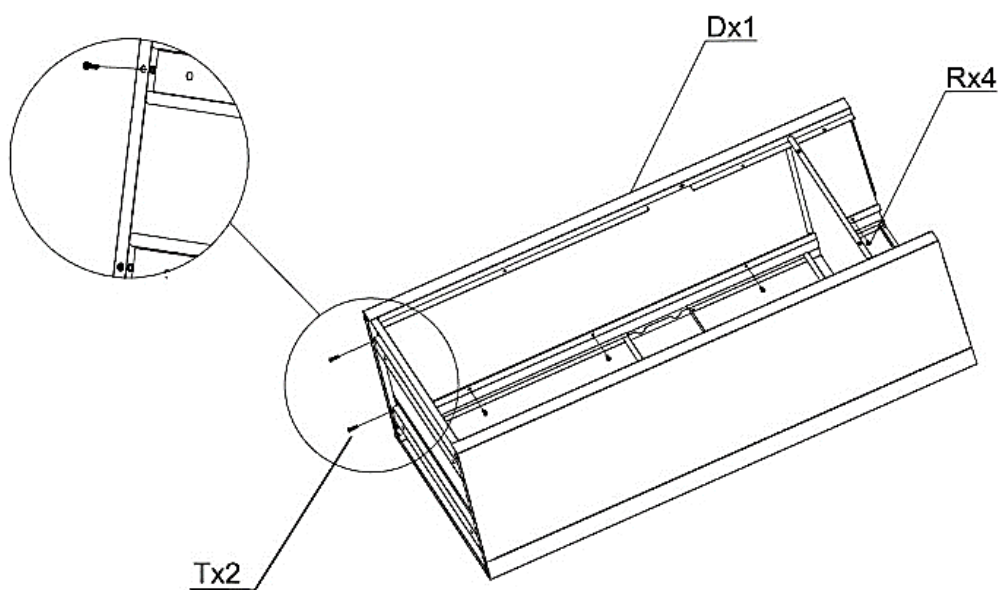


Figura 6

Non serrare ancora le viti. Serrarle solo dopo aver inserito tutte le viti.

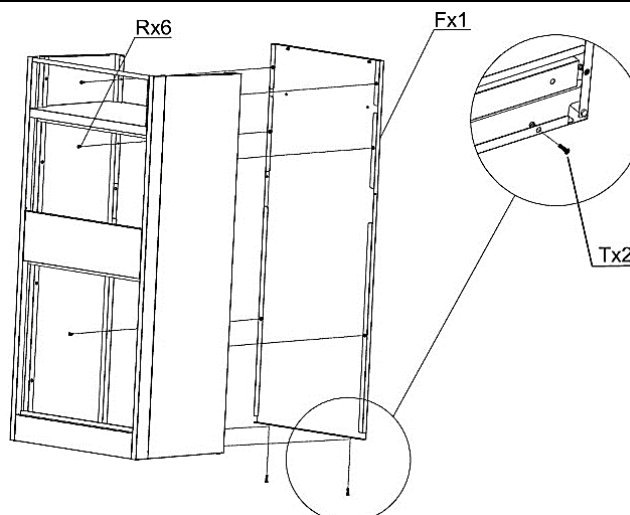


Figura 7

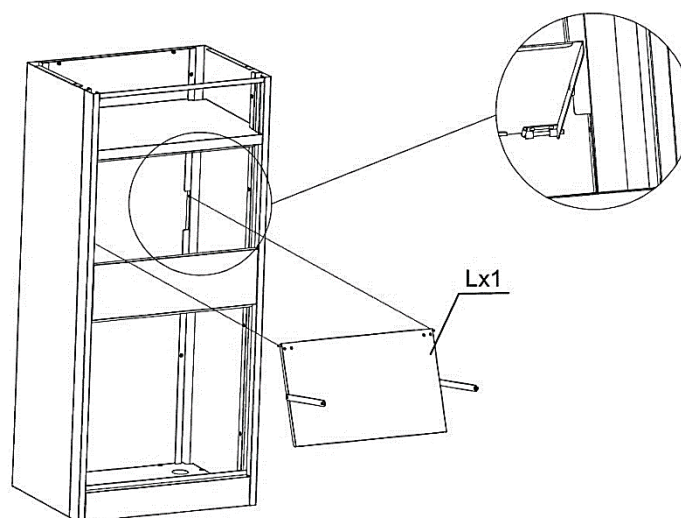


Figura 8

Inserire prima il lato destro della chiusura a molla nel foro sulla parete posteriore. Quando si installa il lato sinistro, è possibile tirare prima la leva della chiusura a molla. Dopo l'allineamento, rilasciare la leva. L'installazione è completa.

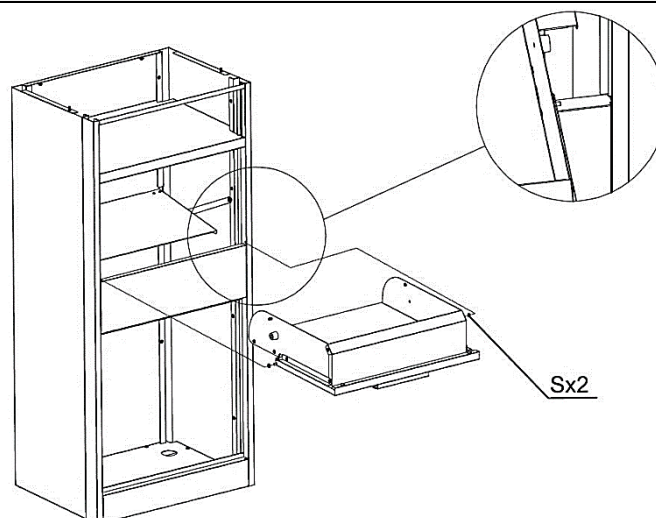


Figura 9

Quando si monta l'anta inferiore della porta, l'anta superiore può essere inclinata per facilitare l'operazione. Montare prima il lato destro e poi il lato sinistro.

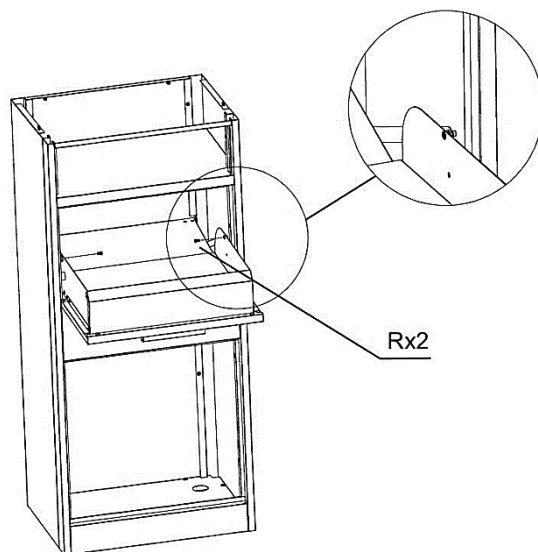


Figura 10

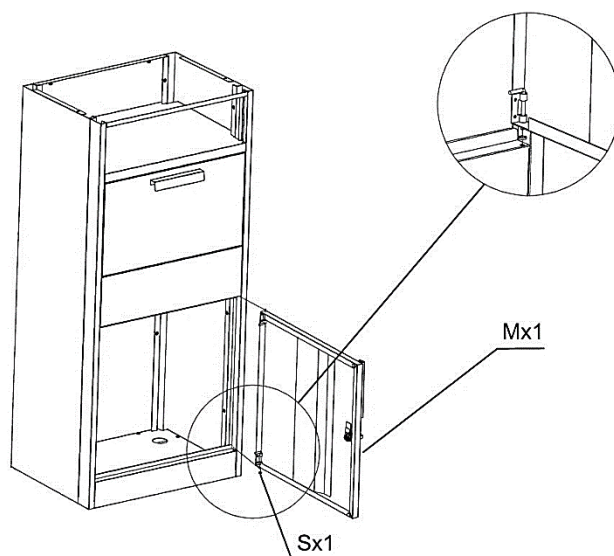


Figura 11

Quando si monta lo sportello inferiore, inserirlo prima con la cerniera superiore e poi con quella inferiore.

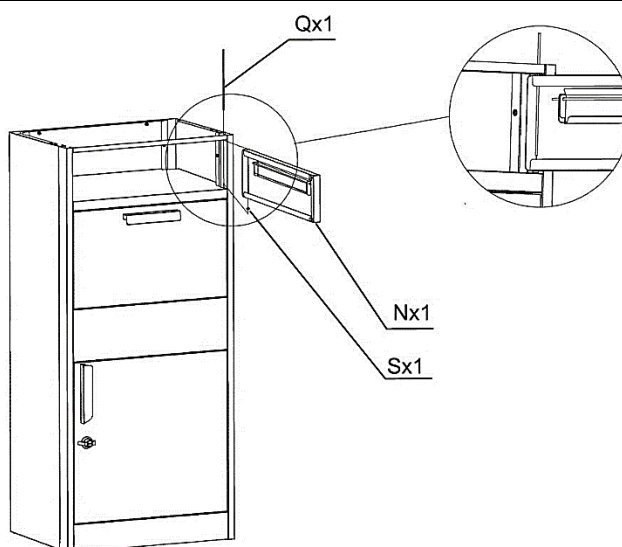


Figura 12

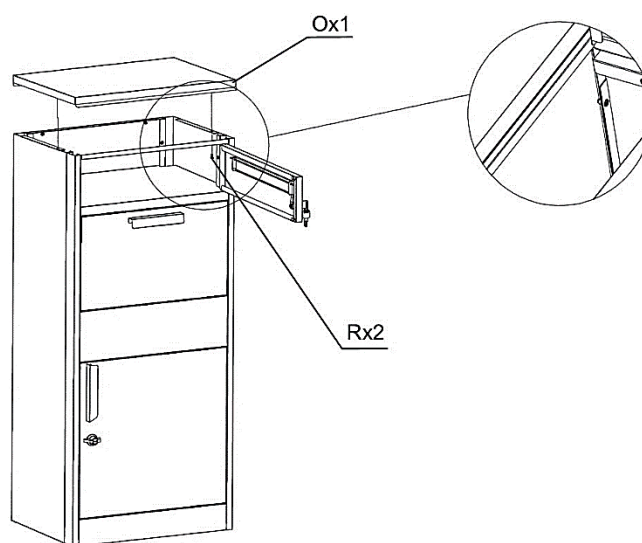


Figura 13

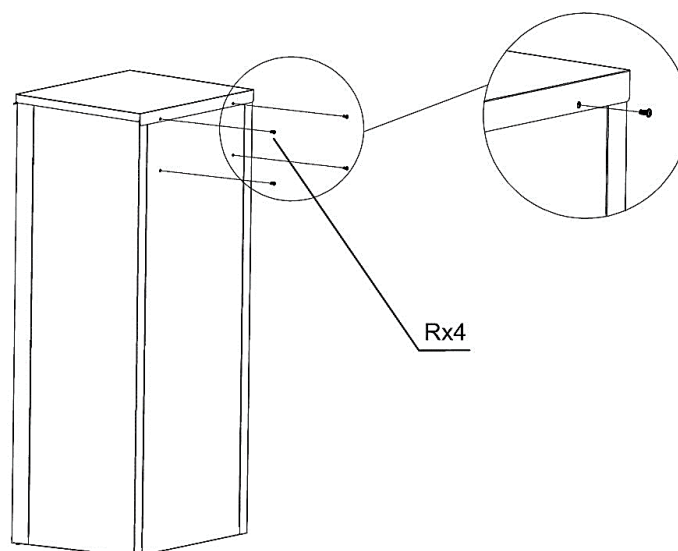


Figura 14

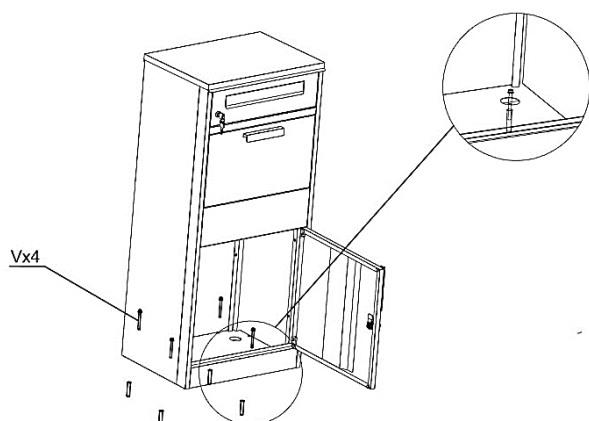


Figura 15

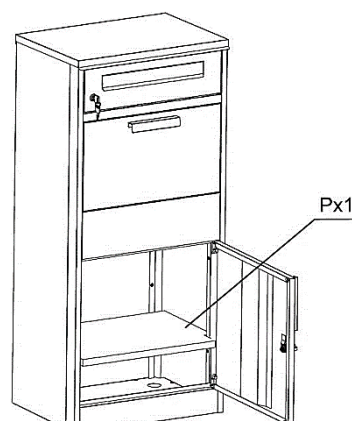


Figura 16

**Avvertenza importante**

La riproduzione e l'uso ai fini commerciali di una parte o di tutto il manuale sono consentiti solo previa autorizzazione scritta di WilTec Wildanger Technik GmbH.