

# Gebruikershandleiding

## Pakketbrievenbus

63451, 64259, 64851

# wiltec



*Afgebeeld product kan per model enigszins afwijken*

Lees vóór ingebruikname de gebruiksaanwijzing en de veiligheidsvoorschriften en neem deze in acht.

Onder voorbehoud van technische aanpassingen!

Als gevolg van voortdurende technische ontwikkelingen kunnen afbeeldingen, het stappenplan en de technische gegevens enigszins afwijken.



De in dit document verstrekte informatie kan zonder aankondiging vooraf worden gewijzigd. Het is niet toegestaan dit document (gedeeltelijk) te kopiëren of anderszins te vermenigvuldigen zonder voorafgaande schriftelijke toestemming. Alle rechten voorbehouden.

*WilTec Wildanger Technik GmbH* is niet aansprakelijk voor eventuele fouten in deze gebruiksaanwijzing of de aansluitschema's. Hoewel *WilTec Wildanger Technik GmbH* met de grootst mogelijke zorg deze gebruikershandleiding heeft samengesteld om ervoor te zorgen dat deze volledig, foutloos en actueel is, kunnen fouten niet volledig worden uitgesloten. Heeft u een fout geconstateerd of wilt u een suggestie ter verbetering doen, dan vernemen wij dat graag van u.

U kunt een e-mail sturen aan het onderstaand e-mailadres:

[service@wiltec.info](mailto:service@wiltec.info)

of gebruik het contactformulier op onze website:

<https://www.wiltec.de/contacts/>

De actuele versie van deze handleiding is in meerdere talen te vinden in onze webshop:

<https://www.wiltec.de/docsearch>

Ons postadres is:

WilTec Wildanger Technik GmbH  
Königsbenden 12  
52249 Eschweiler  
Duitsland

Indien u een product ter reclamatie, reparatie, ruiling of om welke reden dan ook wilt terugsturen, verzoeken wij u het onderstaand adres te gebruiken. Let op: voor een probleemloze afhandeling van uw retourzending of klacht, verzoeken wij u contact op te nemen met ons Serviceteam voordat u het product aan ons terugstuurt.

WilTec Wildanger Technik GmbH  
Afdeling Retouren  
Königsbenden 28  
52249 Eschweiler, Duitsland

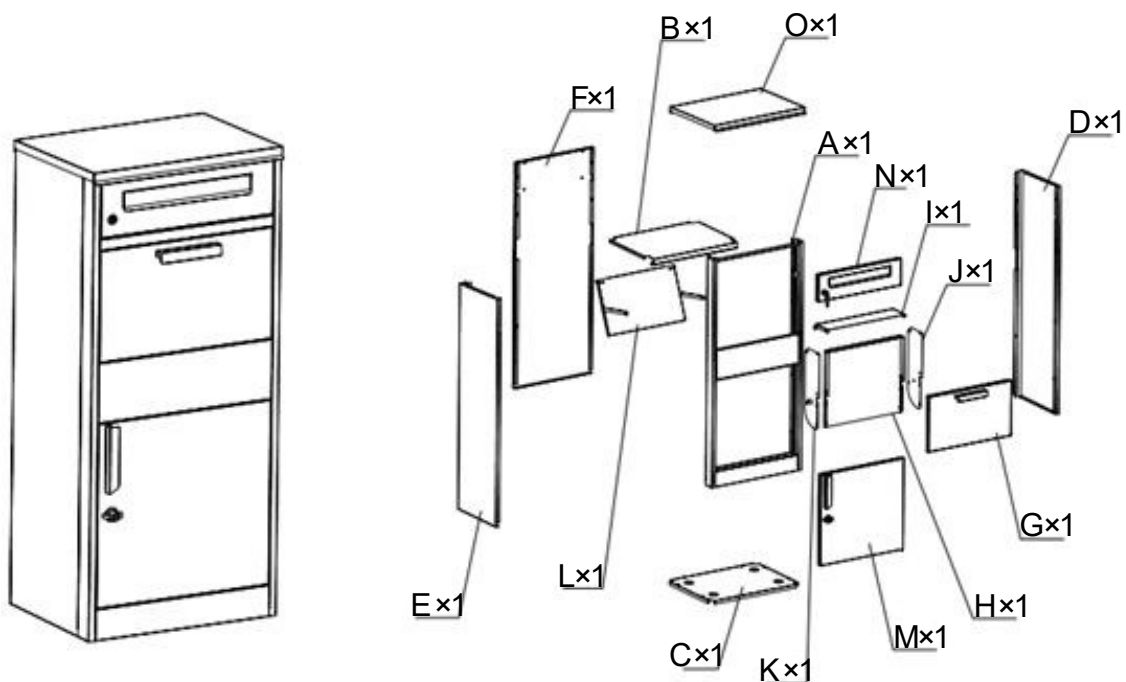
E-mail: **service@wiltec.info**  
Tel.: +49 2403 55592-0  
Fax: +49 2403 55592-15

## Inleiding

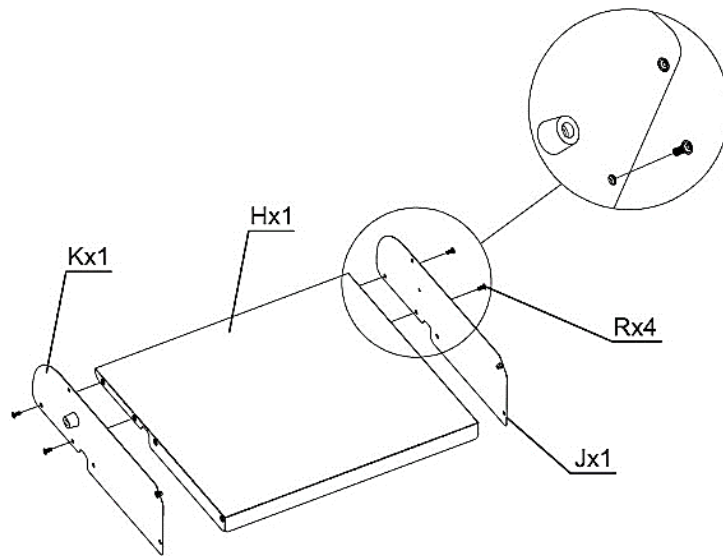
Bedankt voor de aanschaf van dit hoogwaardig product. Om het risico op ongelukken en letsel zo veel mogelijk te beperken, verzoeken wij u bij ingebruikname van dit product te allen tijde de basisveiligheidsvoorschriften in acht te nemen. Lees deze gebruiksaanwijzing zorgvuldig door en zorg ervoor dat u deze begrijpt en toepast.

Bewaar deze handleiding zorgvuldig en op een veilige plaats.

## Montage

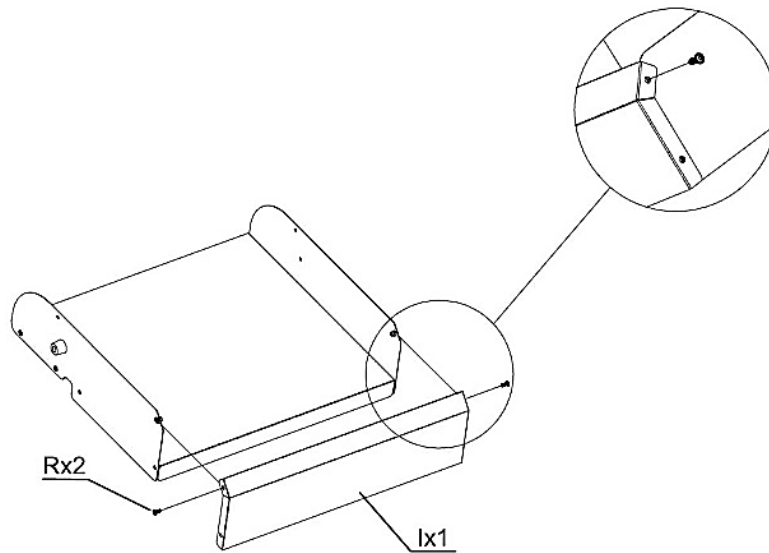


A×1 	B×1 	C×1 	D×1 	E×1 
F×1 	G×1 	H×1 	I×1 	J×1 
K×1 	L×1 	M×1 	N×1 	O×1 
P×1 	Q×1 	R×32 	T×8 	W×1 
		S×4 	V×4 	

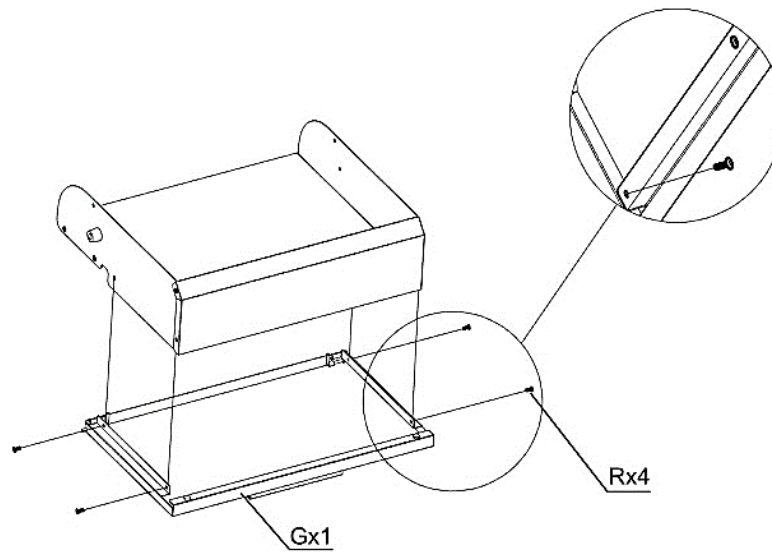


Afbeelding 1

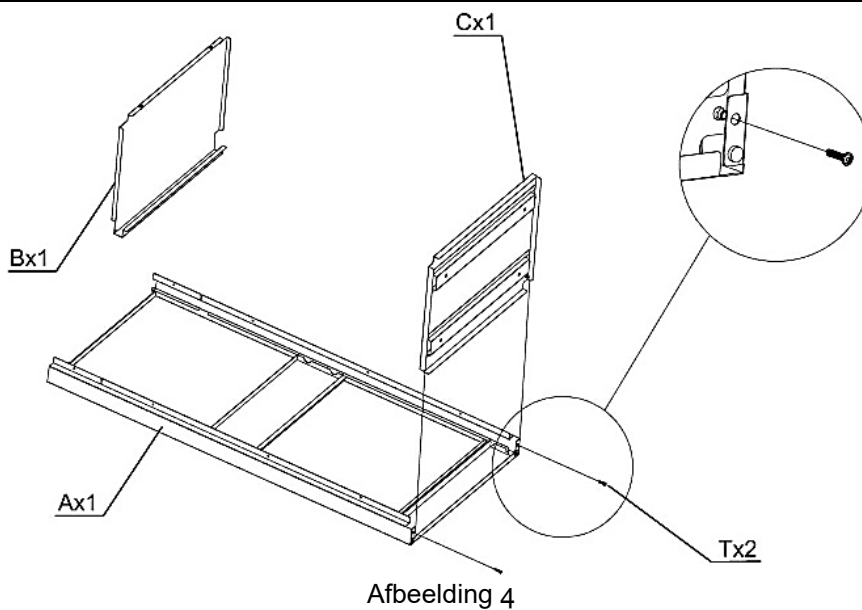
Draai de schroeven nog niet vast. Draai ze pas vast nadat alle schroeven zijn geplaatst.



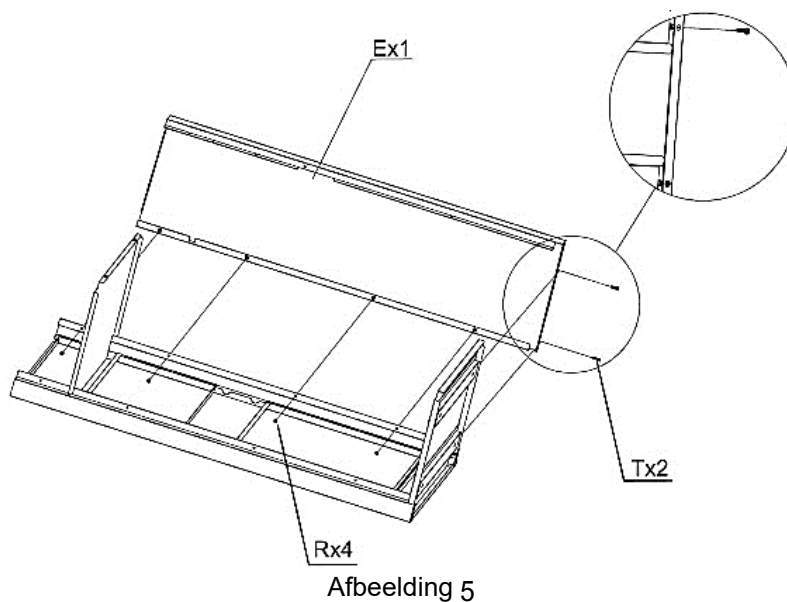
Afbeelding 2



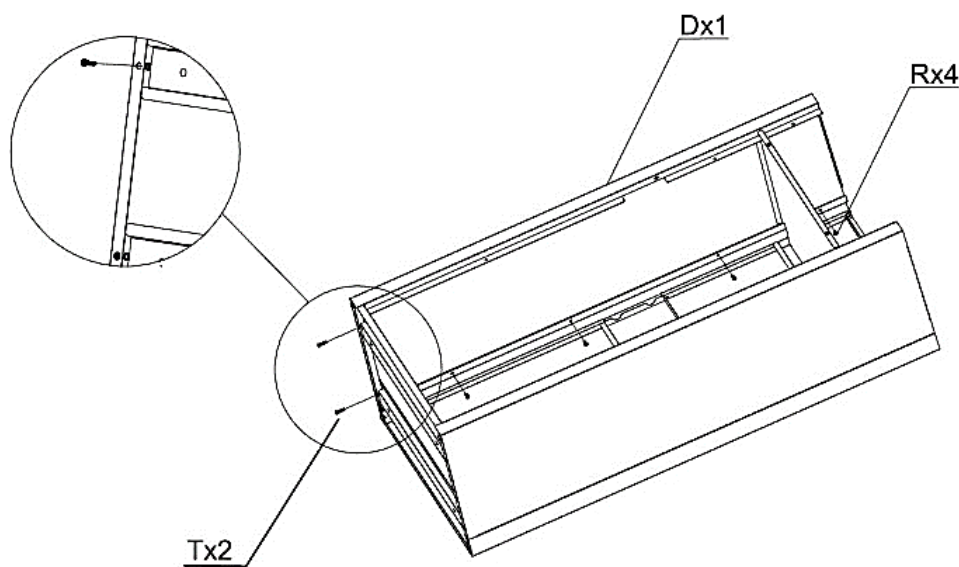
Afbeelding 3



Afbeelding 4

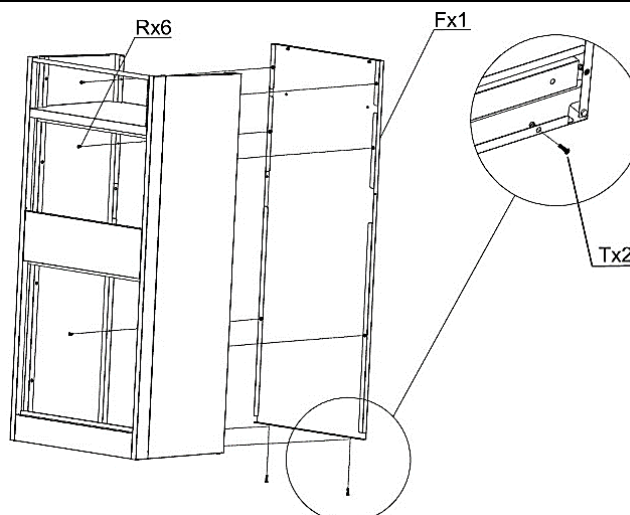


Afbeelding 5

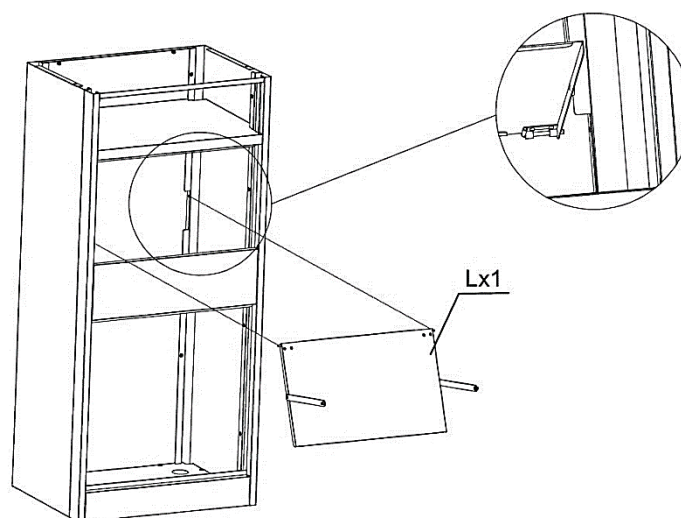


Afbeelding 6

Draai de schroeven nog niet vast. Draai ze pas vast nadat alle schroeven zijn geplaatst.

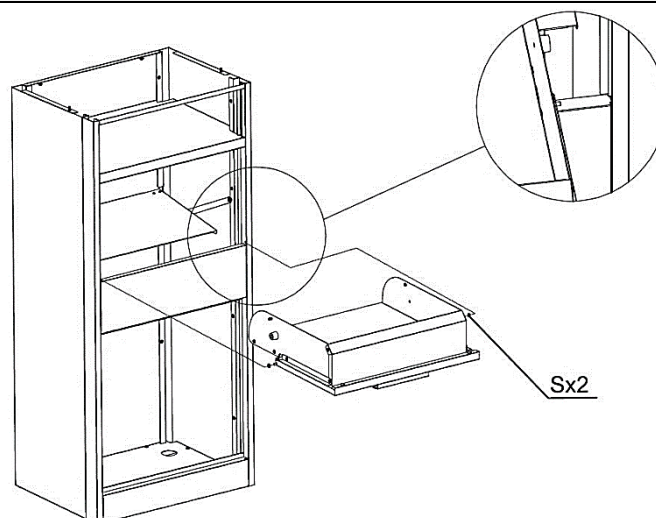


Afbeelding 7



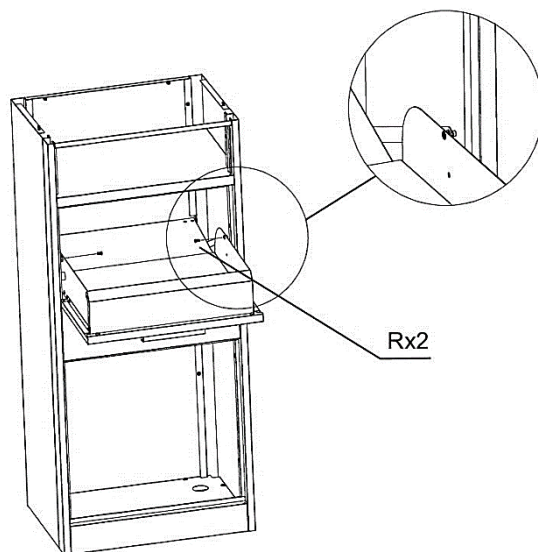
Afbeelding 8

Steek eerst de rechterkant van de veersluiting in de opening op de achterwand. Bij het installeren van de linkerzijde kunt u als eerste de hendel van de veervanger overhalen. Laat na het uitlijnen de hendel los. De montage is voltooid.

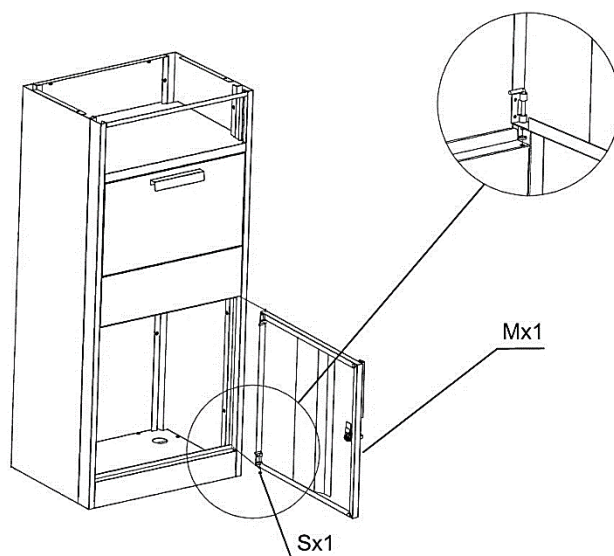


Afbeelding 9

Bij het inzetten van het onderste deurblad kan het bovenste deurblad worden gekanteld om het plaatsen te vergemakkelijken. Monteer eerst de rechterkant en daarna de linkerkant.

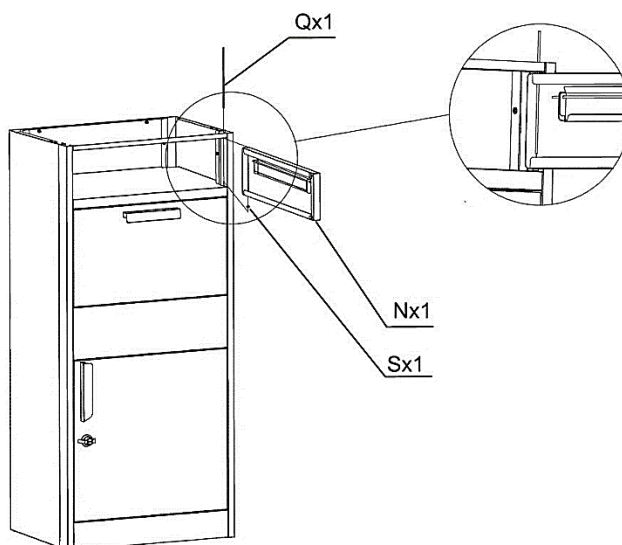


Afbeelding 10

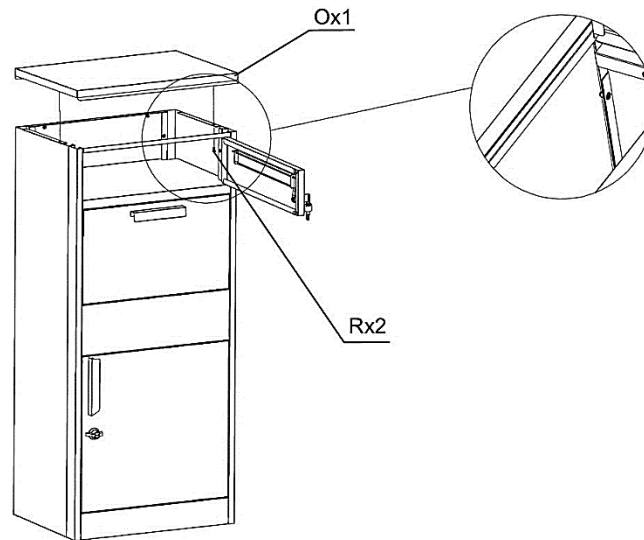


Afbeelding 11

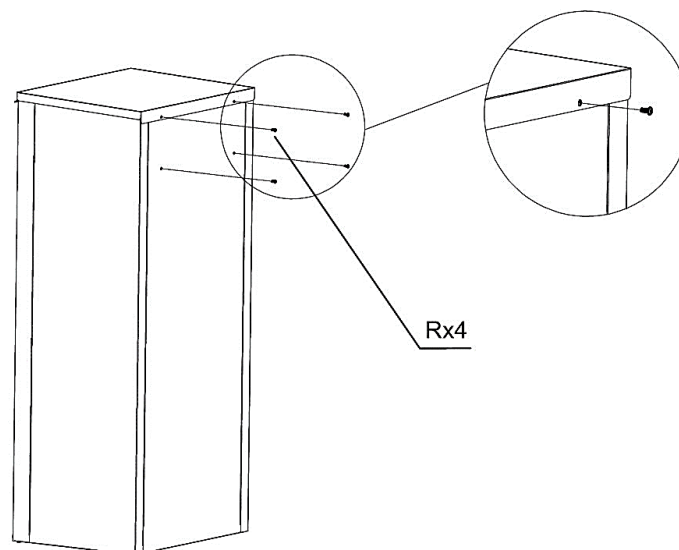
Plaats de onderste deur eerst met het bovenste scharnier en vervolgens met het onderste scharnier.



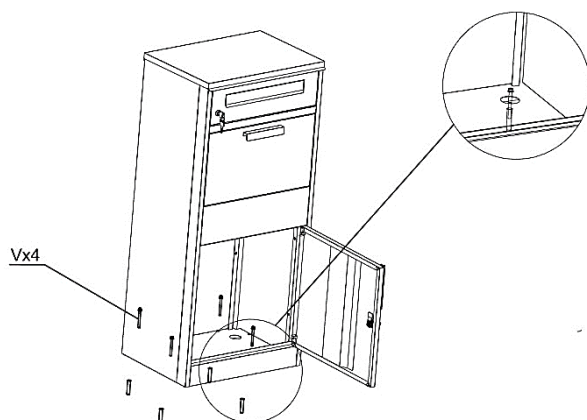
Afbeelding 12



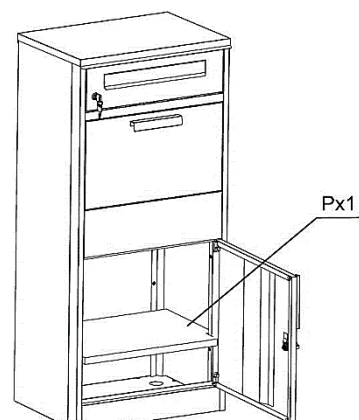
Afbeelding 13



Afbeelding 14



Afbeelding 15



Afbeelding 16

**Belangrijk:**

Het op welke manier dan ook kopiëren van deze handleiding en/of gebruik ervan voor commerciële doeleinden, is uitsluitend toegestaan met vooraf verkregen schriftelijke toestemming van *WilTec Wildanger Technik GmbH*.