

Bedienungsanleitung

LED-Turm/Baustrahler

63503–63505



Abbildung ähnlich, kann je nach Modell abweichen

Vor Inbetriebnahme Bedienungsanleitung und Sicherheitshinweise lesen und beachten.

Technische Änderungen vorbehalten!

Durch stetige Weiterentwicklungen können Abbildungen, Funktionsschritte und technische Daten geringfügig abweichen.

Aktualisierung der Dokumentation

Haben Sie Vorschläge zur Verbesserung oder haben Sie Unregelmäßigkeiten festgestellt, nehmen Sie bitte Kontakt mit uns auf.



Die in diesem Dokument enthaltenen Informationen können sich jederzeit ohne vorherige Ankündigung ändern. Kein Teil dieses Dokuments darf ohne die vorherige schriftliche Einwilligung kopiert oder in sonstiger Form vervielfältigt werden. Alle Rechte bleiben vorbehalten.

Die WilTec Wildanger Technik GmbH übernimmt keine Haftung für eventuelle Fehler in diesem Benutzerhandbuch oder den Anschlussdiagrammen.

Obwohl die WilTec Wildanger Technik GmbH die größtmöglichen Anstrengungen unternommen hat, um sicherzustellen, dass dieses Benutzerhandbuch vollständig, fehlerfrei und aktuell ist, können Fehler nicht ausgeschlossen werden.

Sollten Sie einen Fehler gefunden haben oder uns einen Vorschlag zur Verbesserung mitteilen wollen, dann freuen wir uns darauf von Ihnen zu hören.

Schreiben Sie uns eine E-Mail an

service@wiltec.info

oder verwenden Sie unser Kontaktformular:

<https://www.wiltec.de/contacts/>

Die aktuelle Version dieser Anleitung in mehreren Sprachen finden Sie in unserem Onlineshop unter:

<https://www.wiltec.de/docsearch>

Unsere Postadresse lautet:

WilTec Wildanger Technik GmbH
Königsbenden 12
52249 Eschweiler

Für die Rücksendung Ihrer Ware zum Umtausch, zur Reparatur oder für andere Zwecke verwenden Sie bitte die folgende Adresse. Achtung! Um einen reibungslosen Ablauf Ihre Reklamation oder Ihrer Rückgabe zu gewährleisten, kontaktieren Sie vor der Rücksendung unbedingt unser Serviceteam.

Retourenabteilung
WilTec Wildanger Technik GmbH
Königsbenden 28
52249 Eschweiler

E-Mail: **service@wiltec.info**

Tel: +49 2403 55592-0

Fax: +49 2403 55592-15



Einleitung

Vielen Dank, dass Sie sich zum Kauf dieses Qualitätsproduktes entschieden haben. Um das Verletzungsrisiko zu minimieren, bitten wir Sie, stets einige grundlegende Sicherheitsvorkehrungen zu treffen, wenn Sie dieses Produkt verwenden. Bitte lesen Sie diese Bedienungsanleitung sorgfältig durch und vergewissern Sie sich, dass Sie sie verstanden haben.

Bewahren Sie diese Bedienungsanleitung gut auf.

Sicherheitshinweise

- Schließen Sie die Arbeitsleuchte nur an eine geerdete 230-V-Steckdose an.
- Schutzart IP54 für den Innen- und Außenbereich.
- Tragen Sie die Arbeitsleuchte am Griff oder am Körper. Tragen, ziehen oder schieben Sie die Arbeitsleuchte nicht am Kabel.
- Die Arbeitsleuchte muss auf einen nicht brennbaren Untergrund gestellt werden.
- Stellen Sie die Arbeitsleuchte nicht so auf, dass sie versehentlich umgestoßen werden kann.
- Verwenden Sie die Arbeitsleuchte nicht, wenn sie in irgendeiner Weise beschädigt ist. Die Wartung darf nur von einem autorisierten Elektriker durchgeführt werden.

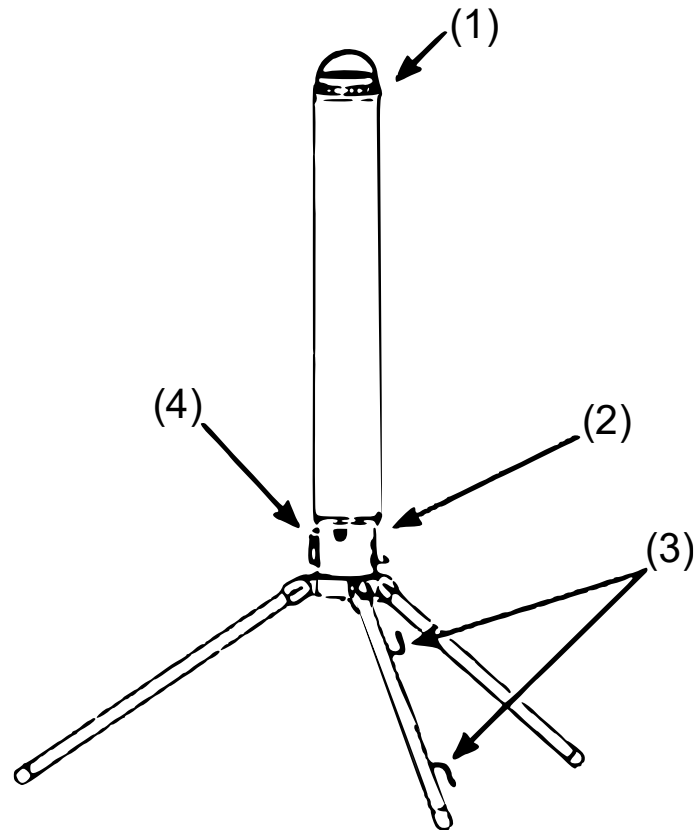
Verwendung

- Klappen Sie die Standbeine der Arbeitsleuchte aus, um diese freistehend zu verwenden.
- Stellen Sie sicher, dass die Standbeine in einer der beiden Stellung festgemacht sind.
- Vergewissern Sie sich vor der Benutzung, dass die Arbeitsleuchte und das Kabel nicht beschädigt sind.
- Schließen Sie die Arbeitsleuchte an eine geeignete Stromquelle an. Ihre Steckdose kann für den Anschluss von Elektrowerkzeugen oder ähnlichen Geräten oder für den Anschluss einer zusätzlichen Arbeitsleuchte (max. 2400 W/16 A) verwendet werden. Achten Sie darauf, dass das Kabel keine Gefahren am Arbeitsplatz darstellt.
- Trennen Sie die Arbeitsleuchte nach dem Gebrauch vom Stromnetz.
- Versuchen Sie nicht, die Arbeitsleuchte zu öffnen.

Hinweise zur Wartung

Wischen Sie die Arbeitsleuchte vorsichtig mit einem trockenen Tuch ab, um eine gute Lichtleistung und eine gute Wärmeableitung zu gewährleisten.

Teileübersicht



Nr.	Bezeichnung	Nr.	Bezeichnung
1	Handgriff	3	Kabelhalterung
2	Ein-/Ausschalter	4	Steckdose

Technische Daten

Artikelnummer	63503	63504	63505
Gehäusematerial	Kunststoff		
Leistung (W)	100	150	200
Stromversorgung	230 V / 50 Hz		
Farbtemperatur (K)	2700–6400		
Lumen (lm)	10.000	15.000	20.000
Schutzart	IP54		
Netzkabel und Stecker	H07RN-F 3×1,5 mm ²		
Länge Netzkabel (m)	2		
Steckdose max. Anschluss	2400 W / 10 A		
Abmessung (mm)	1100 × 1330	1100 × 1330	1300 × 1640

Vorschriften zur Entsorgung

Die EU-Richtlinie über die Entsorgung von Elektro-Altgeräten (WEEE, 2012/19/EU) wurde mit dem Elektro-Gesetz umgesetzt.

Alle von der WEEE betroffenen WilTec Elektro-Geräte, sind mit dem Symbol einer durchgestrichenen Mülltonne gekennzeichnet worden. Dieses Symbol besagt, dass dieses Gerät nicht über den Hausmüll entsorgt werden darf.

Bei der deutschen Registrierungsstelle EAR hat sich die Firma WilTec Wildanger Technik GmbH unter der WEEE-Registrierungsnummer DE45283704 registrieren lassen.

Entsorgung von gebrauchten elektrischen und elektronischen Geräten (Anzuwenden in den Ländern der Europäischen Union und anderen europäischen Ländern mit einem separaten Sammelsystem für diese Geräte). Das Symbol auf dem Produkt oder seiner Verpackung weist darauf hin, dass dieses Produkt nicht als normaler Haushaltsabfall zu behandeln ist, sondern an einer Annahmestelle für das Recycling von elektrischen und elektronischen Geräten abgegeben werden muss.

Durch Ihren Beitrag zum korrekten Entsorgen dieses Produkts schützen Sie die Umwelt und die Gesundheit Ihrer Mitmenschen. Umwelt und Gesundheit werden durch falsches Entsorgen gefährdet.



Materialrecycling hilft den Verbrauch von Rohstoffen zu verringern.

Weitere Informationen über das Recycling dieses Produkts erhalten Sie von Ihrer Gemeinde, den kommunalen Entsorgungsbetrieben oder dem Geschäft, in dem Sie das Produkt gekauft haben.

Anschrift:
WilTec Wildanger Technik GmbH
Königsbenden 12 / 28
D-52249 Eschweiler

Wichtiger Hinweis:

Nachdruck, auch auszugsweise, und jegliche kommerzielle Nutzung, auch von Teilen der Anleitung, nur mit schriftlicher Genehmigung, der WilTec Wildanger Technik GmbH.