

①×2



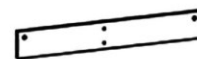
②×2



③×1



④×1



⑤×2



⑥×2



⑦×2



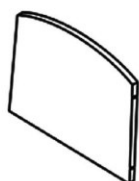
⑧×1



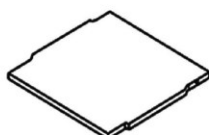
⑨×2



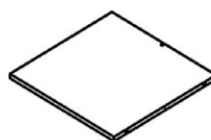
⑩×2



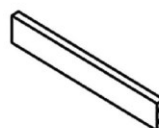
⑪×2



⑫×2



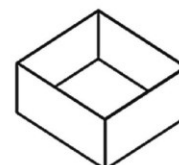
⑬×2



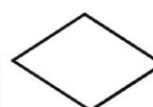
⑭×4



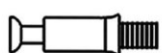
⑮×2



⑯×2



⑰×2



A×4



B×4



C×26



D×26



E×4



F×26



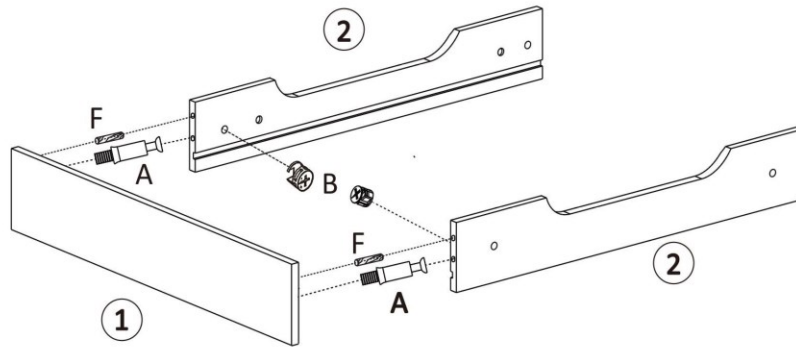
G×12



H×6

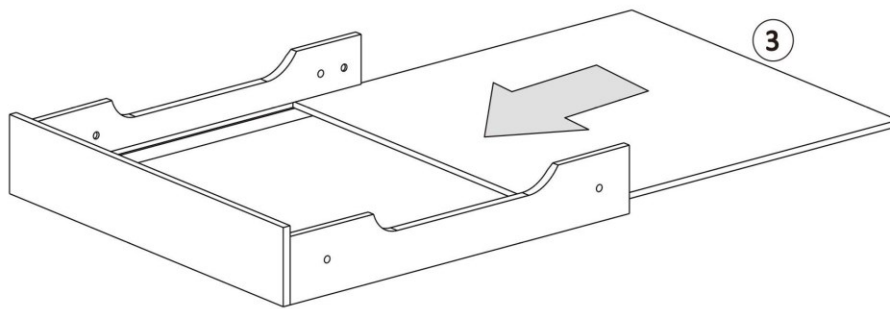


1

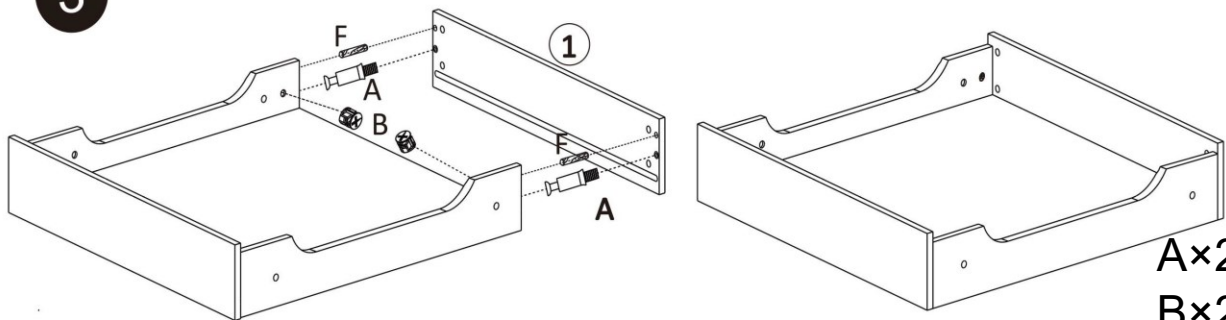


A×2
B×2
F×2

2

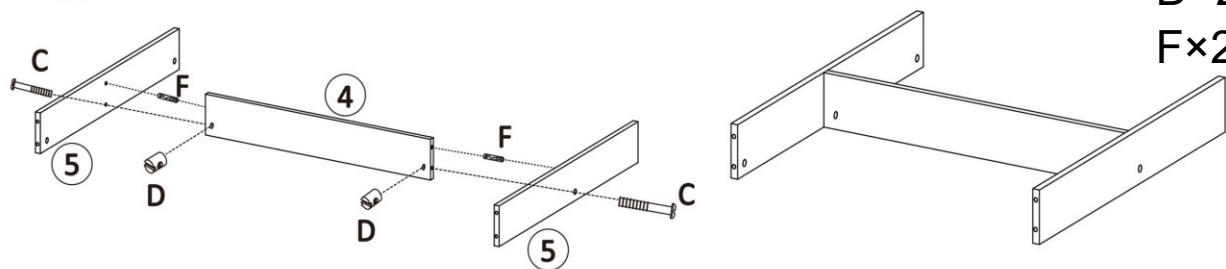


3



A×2
B×2
F×2

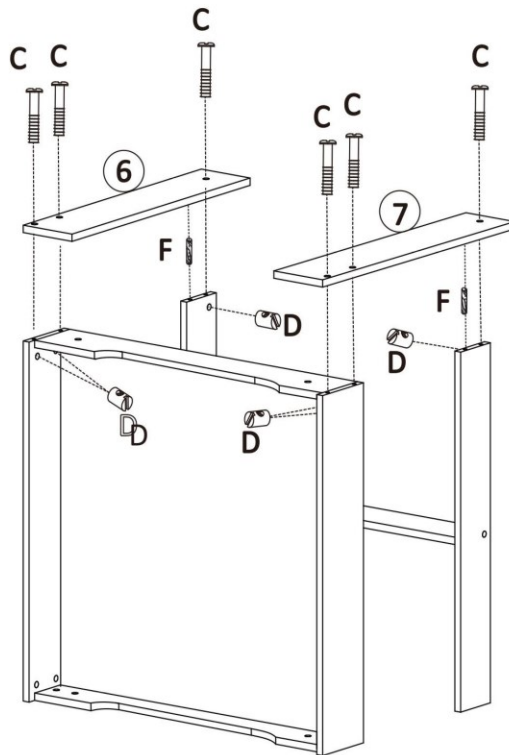
4



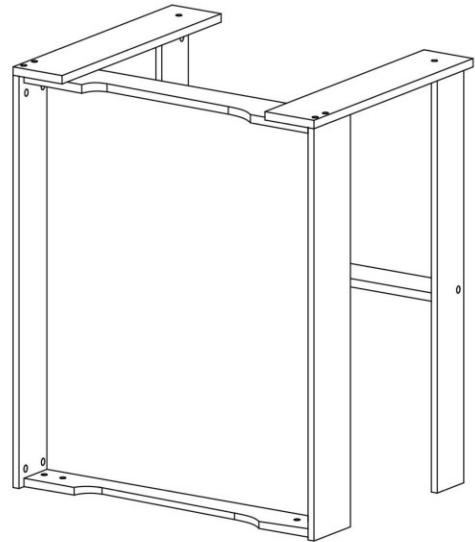
C×2
D×2
F×2



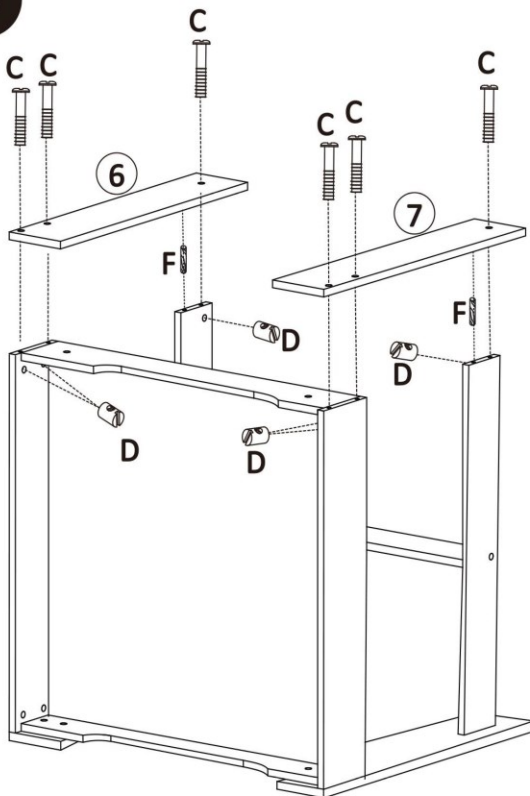
5



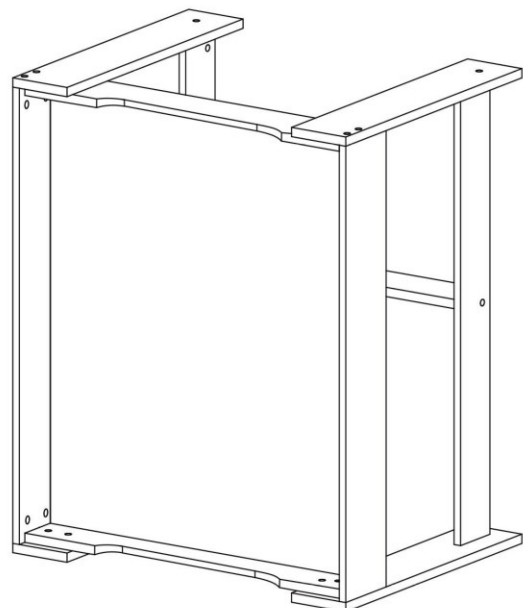
C×6
D×6
F×2



6

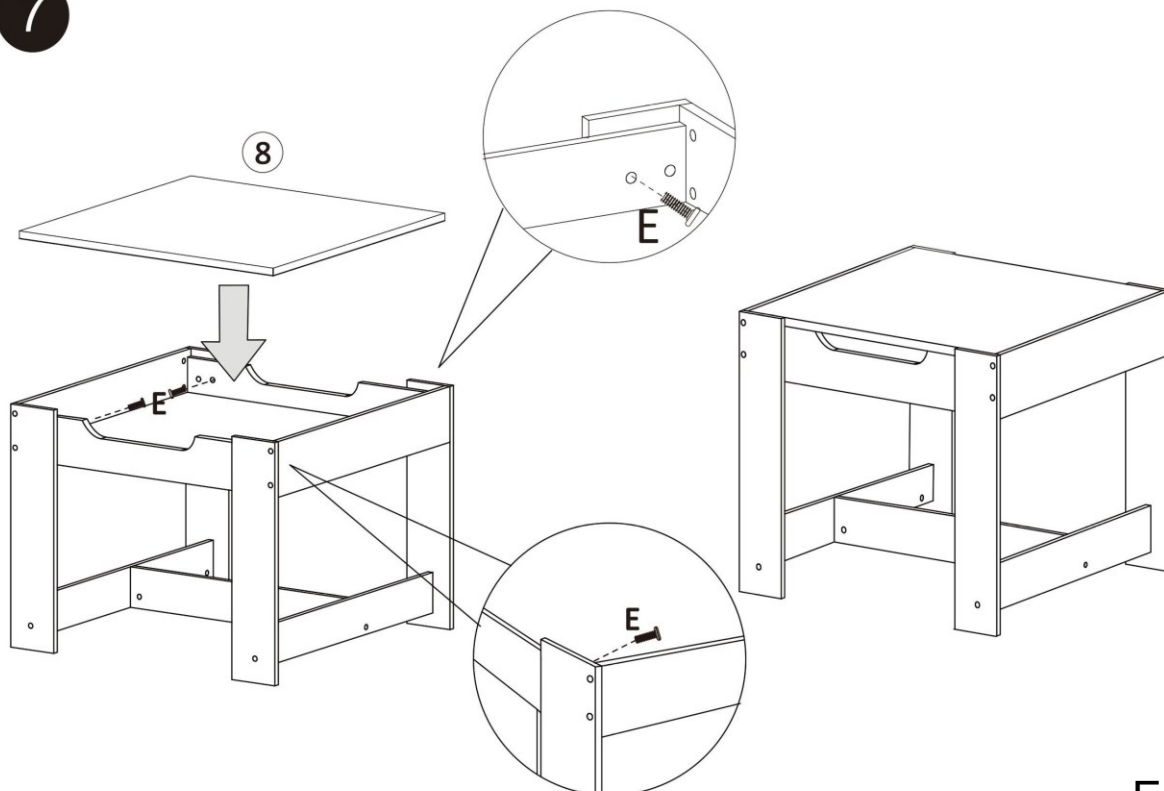


C×6
D×6
F×2



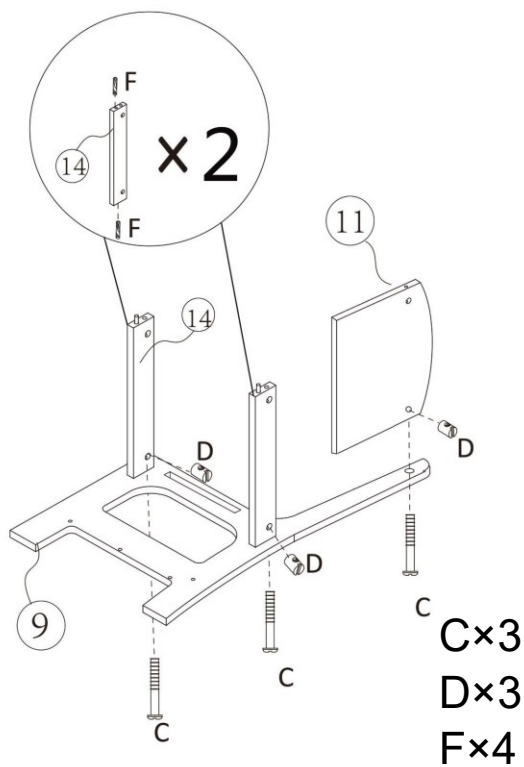


7

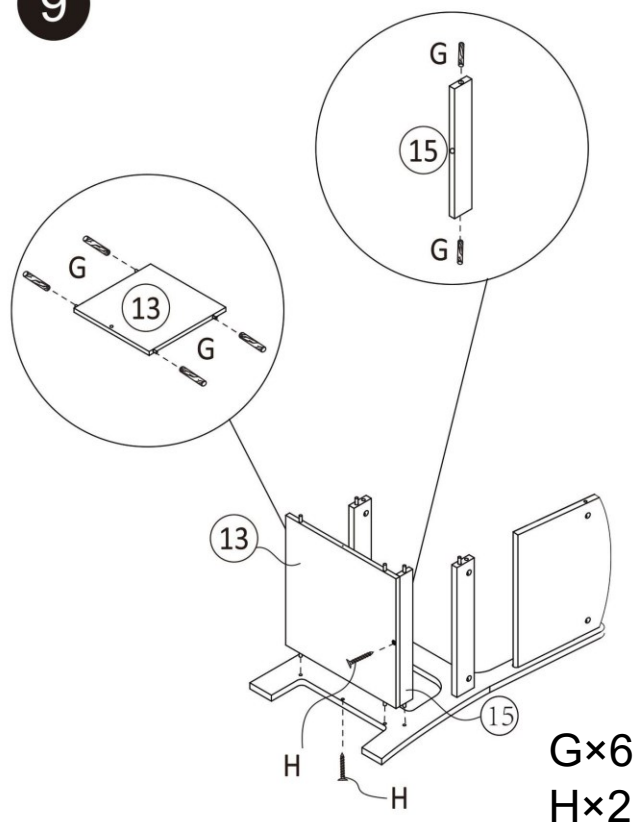


E×4

8

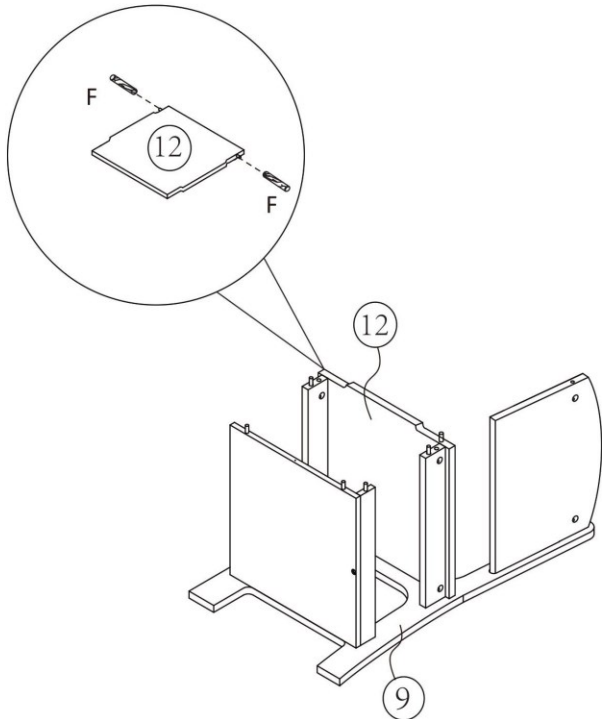


9

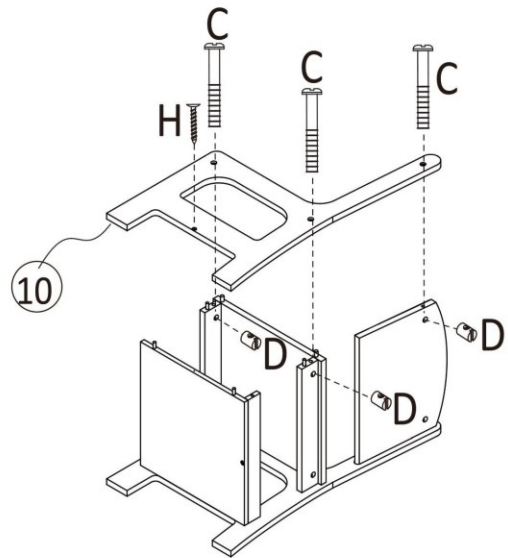




10



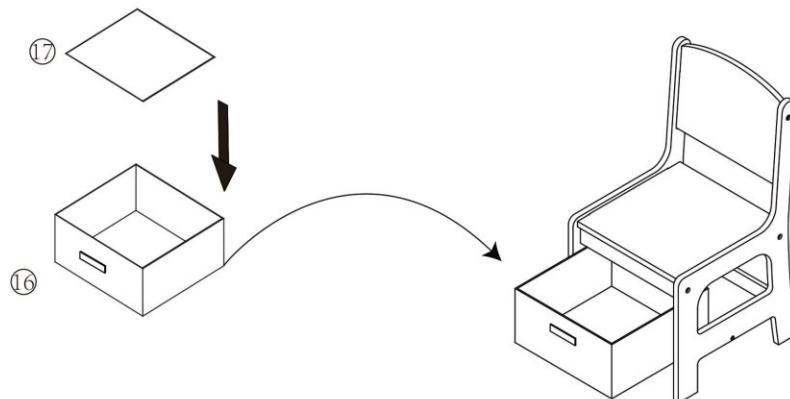
11



F×4

C×3
D×3
H×1

12



Belangrijk: Het op welke manier kopiëren van deze handleiding en/of gebruik ervan voor commerciële doeleinden, is alleen toegestaan met schriftelijke toestemming van WilTec Wildanger Technik GmbH vooraf.