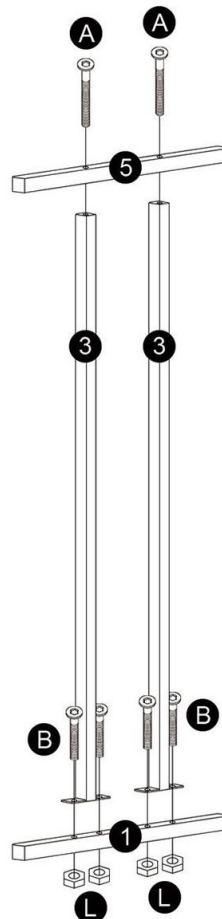
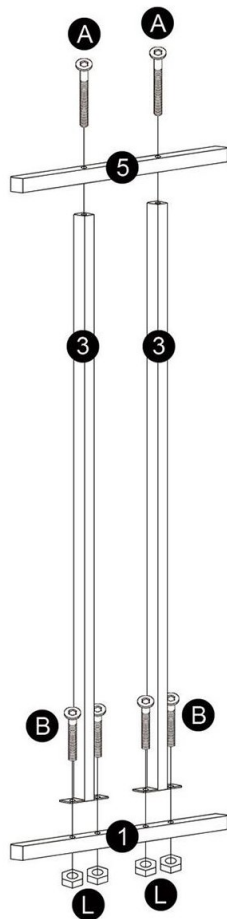




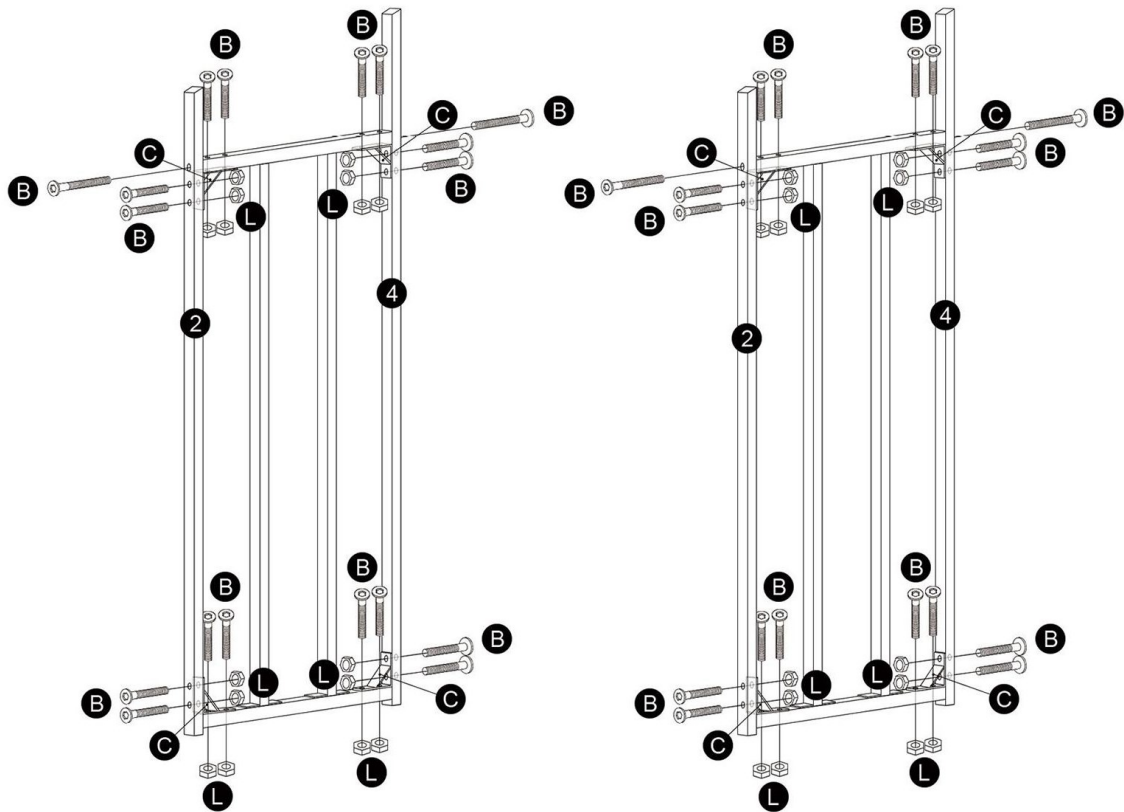
Tornillos y accesorios								
Letra	Fig.	Dim. (mm)/De-nomin.	Uds.	Letra	Fig.	Denomin.	Uds.	
A		M8x40	16	G		Pie	12	
B		M8x35	76	H		Llave Allen M6	1	
C		Conector de 90°	16	I		Llave Allen M8	1	
D		Conector angular	4	J		Llave M6	1	
E		M8x16	8	K		Llave M8	1	
F		M6x45	4	L		Tuerca	72	
Componentes								
Nº	Fig.	Uds.	Nº	Fig.	Uds.	Nº	Fig.	Uds.
1		2	6		2	11		2
2		2	7		2	12		3



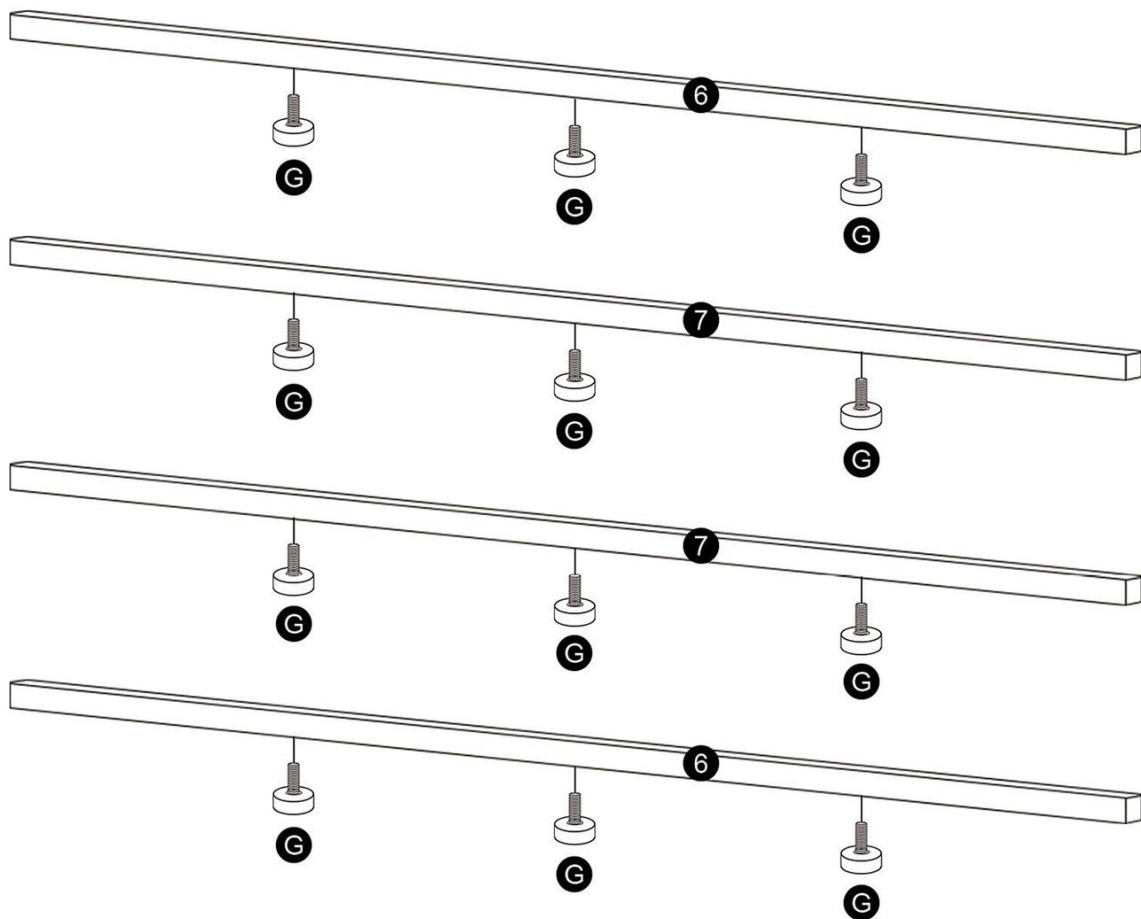
3		4	8		2	13		1
4		2	9		2	14		1
5		2	10		2			



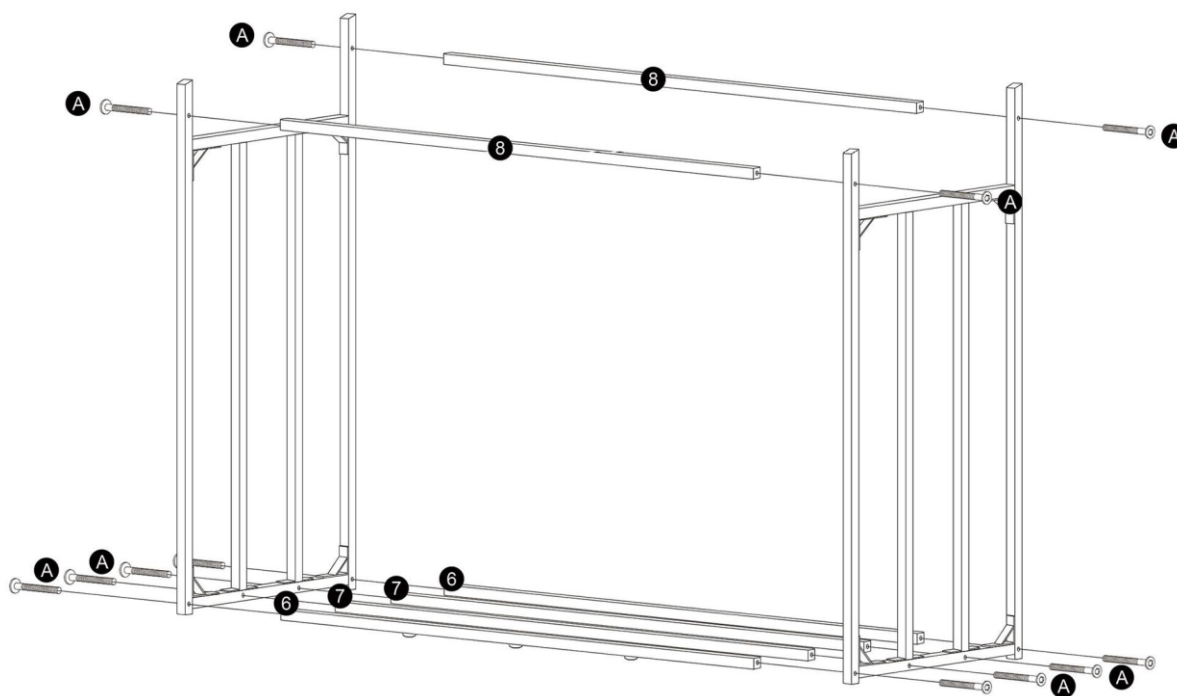
Paso 1



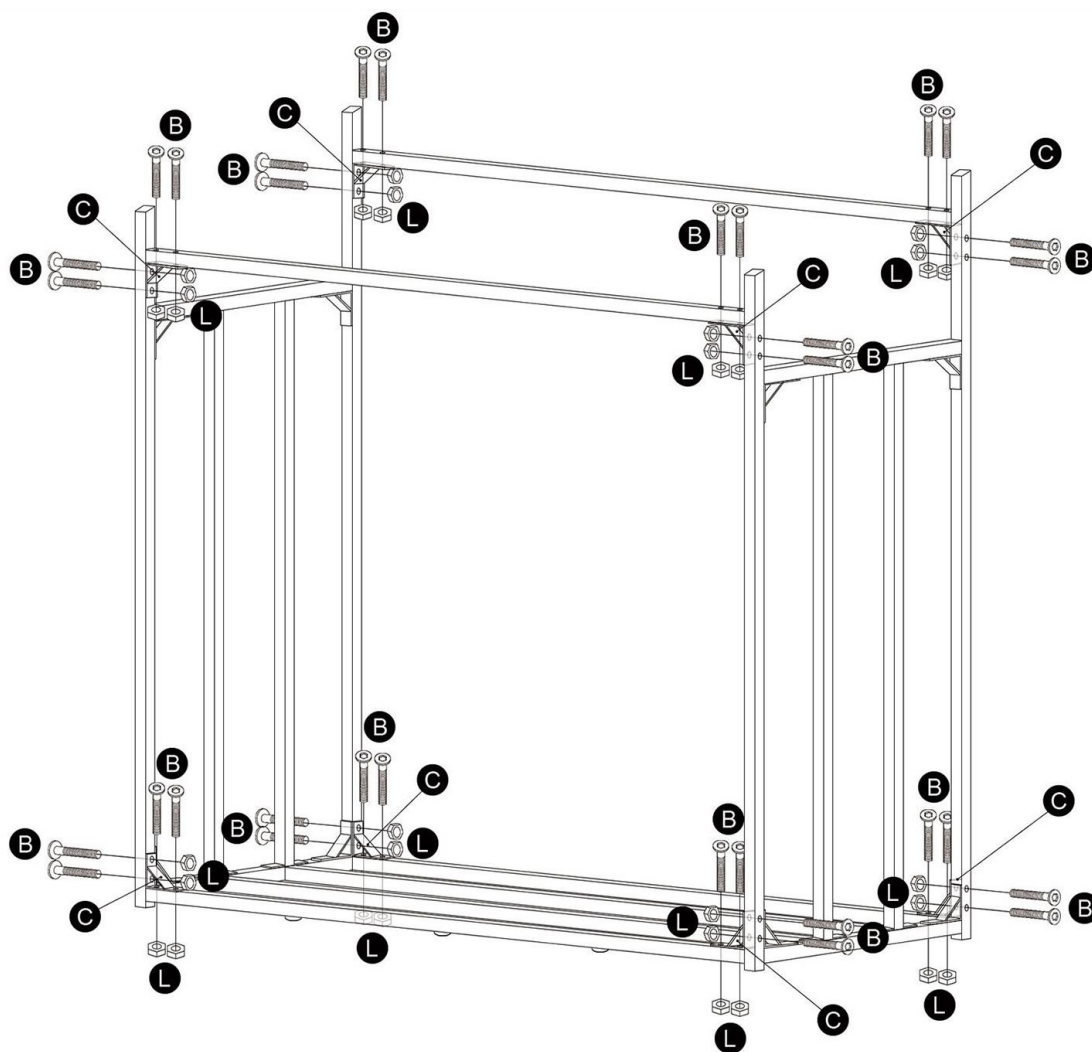
Paso 2



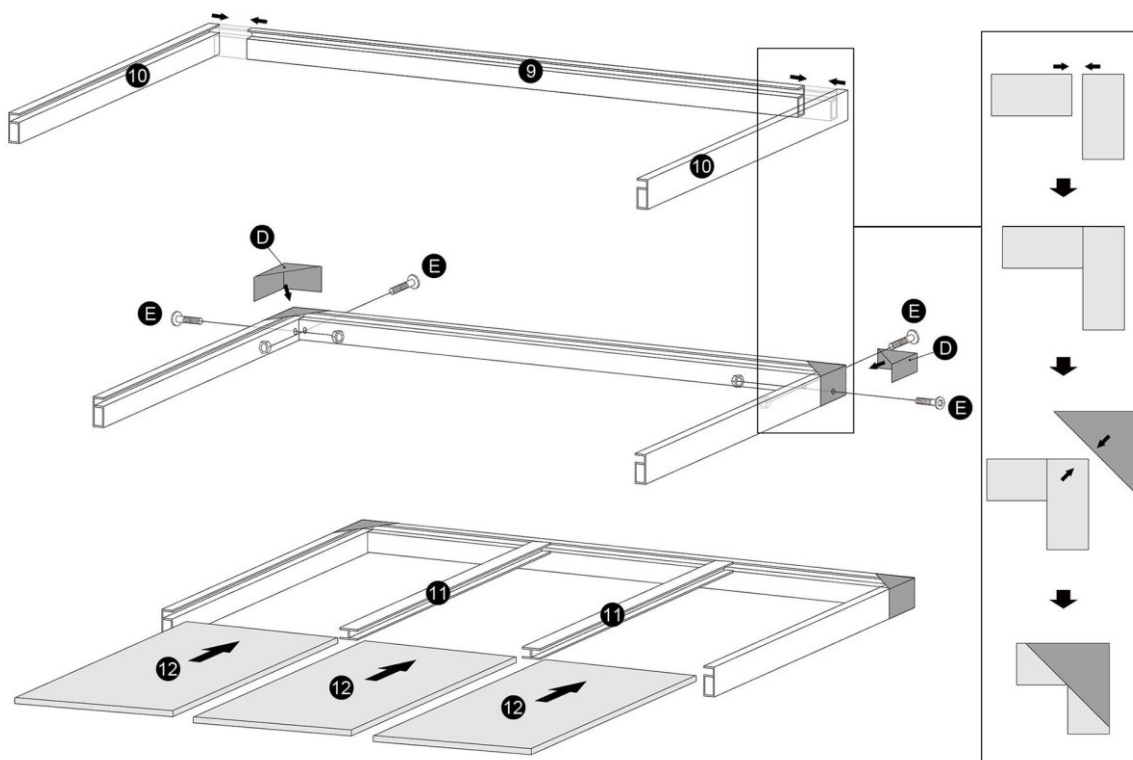
Paso 3



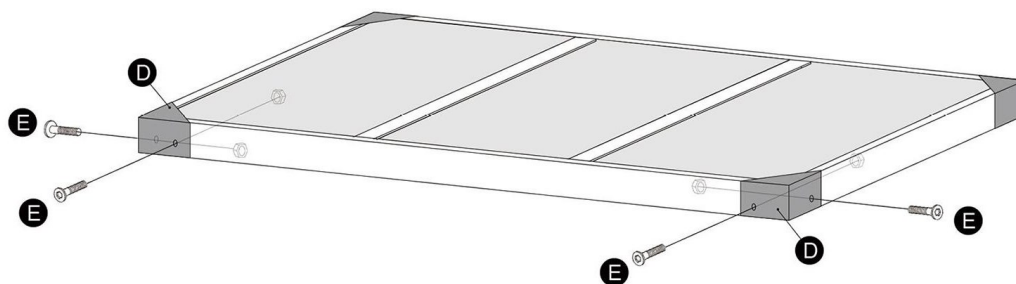
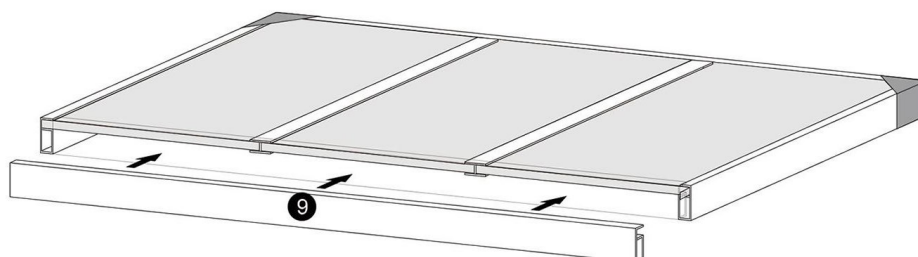
Paso 4



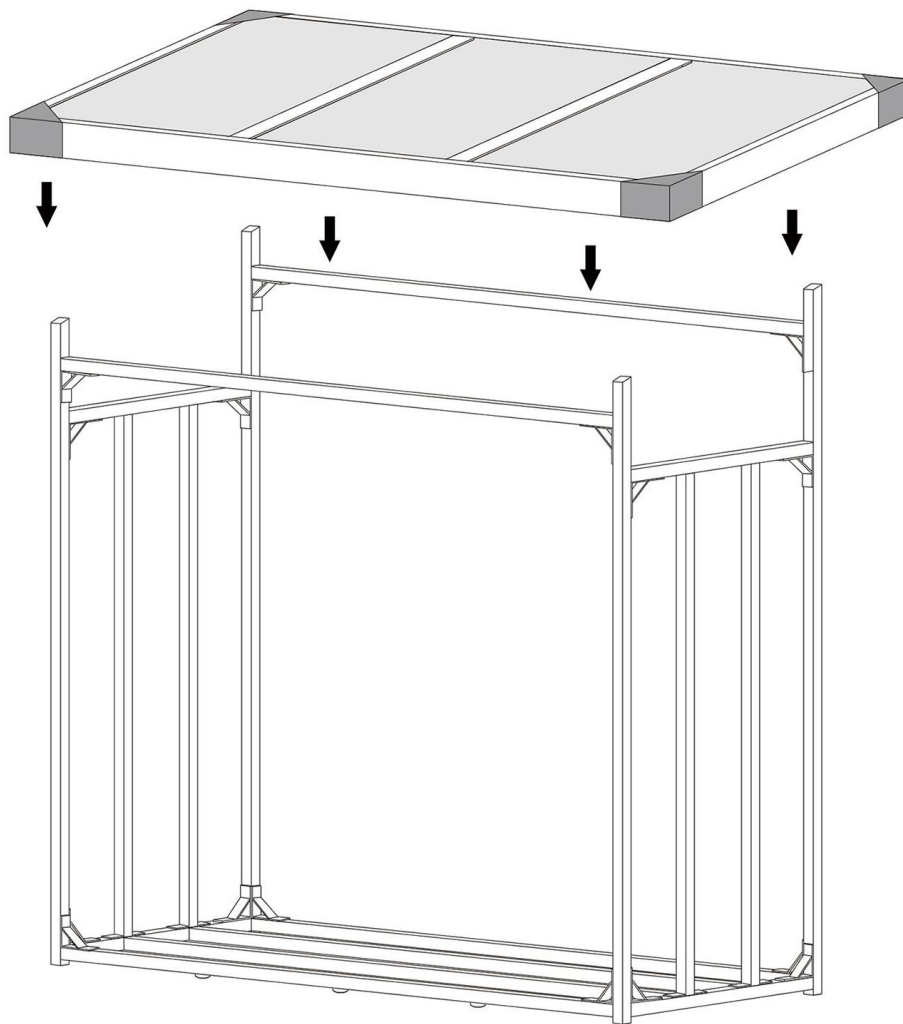
Paso 5



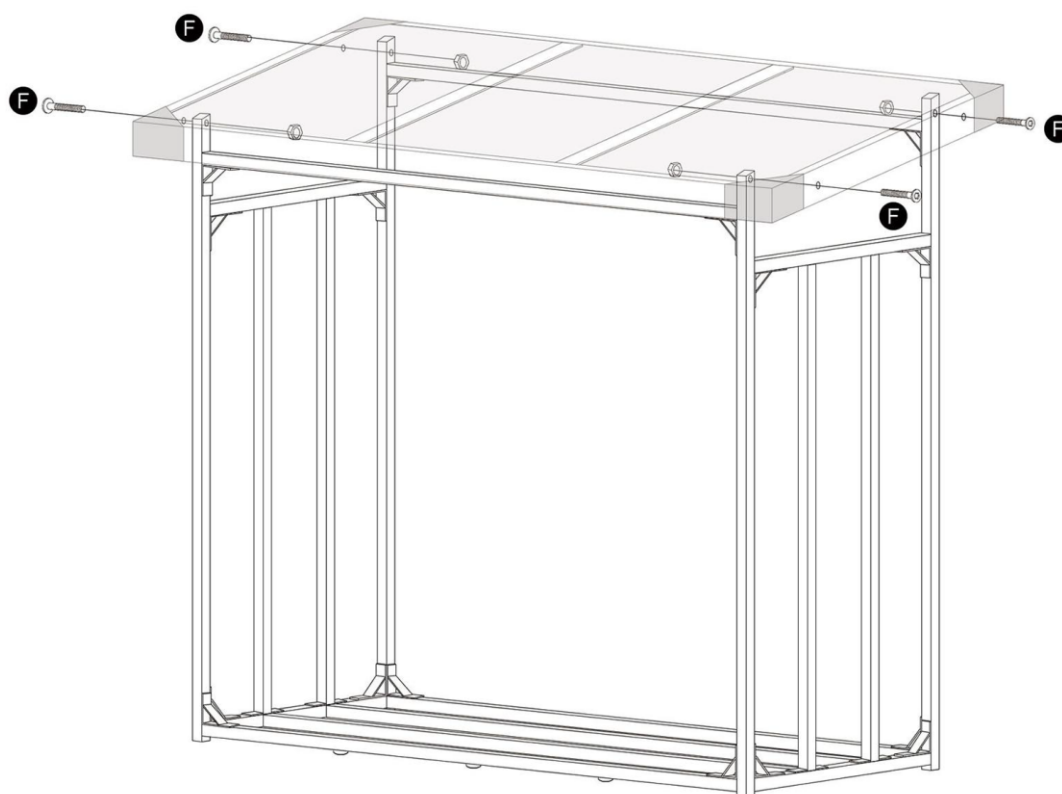
Paso 6



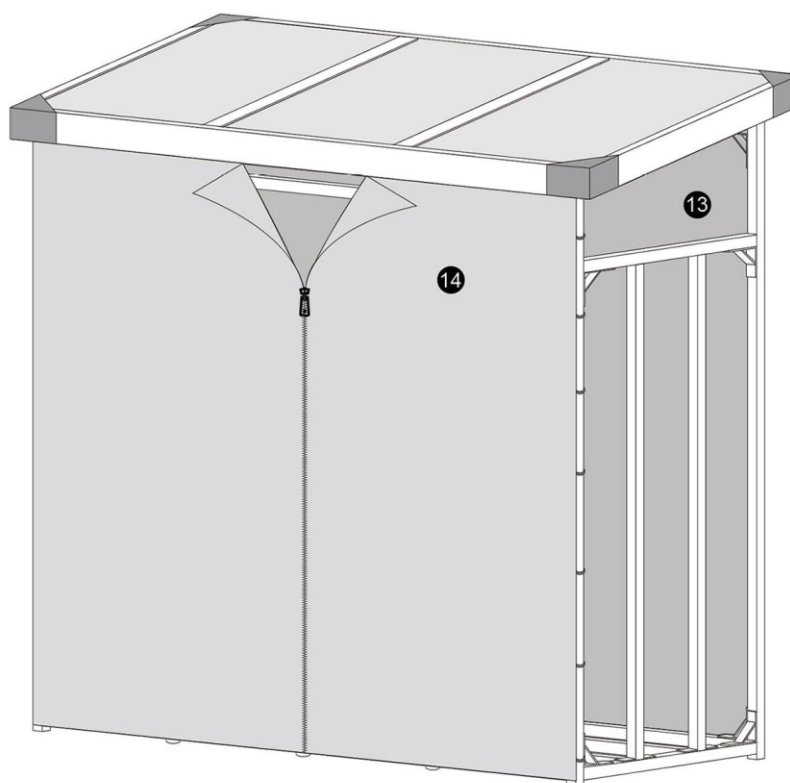
Paso 7



Paso 8



Paso 9



Paso 10

**Aviso importante:** La reimpresión de este manual, también parcial, así como cualquier uso comercial, incluso de algunas de sus partes, solo con autorización por escrito de la empresa WilTec Wildanger Technik GmbH.