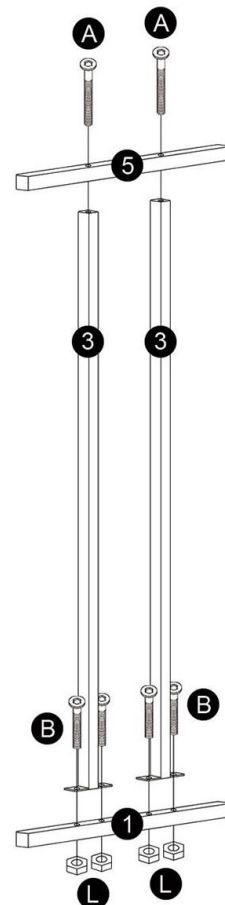
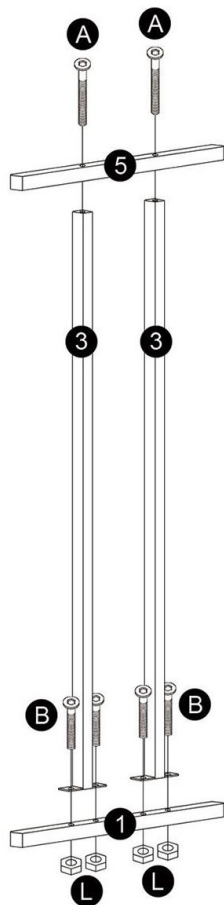




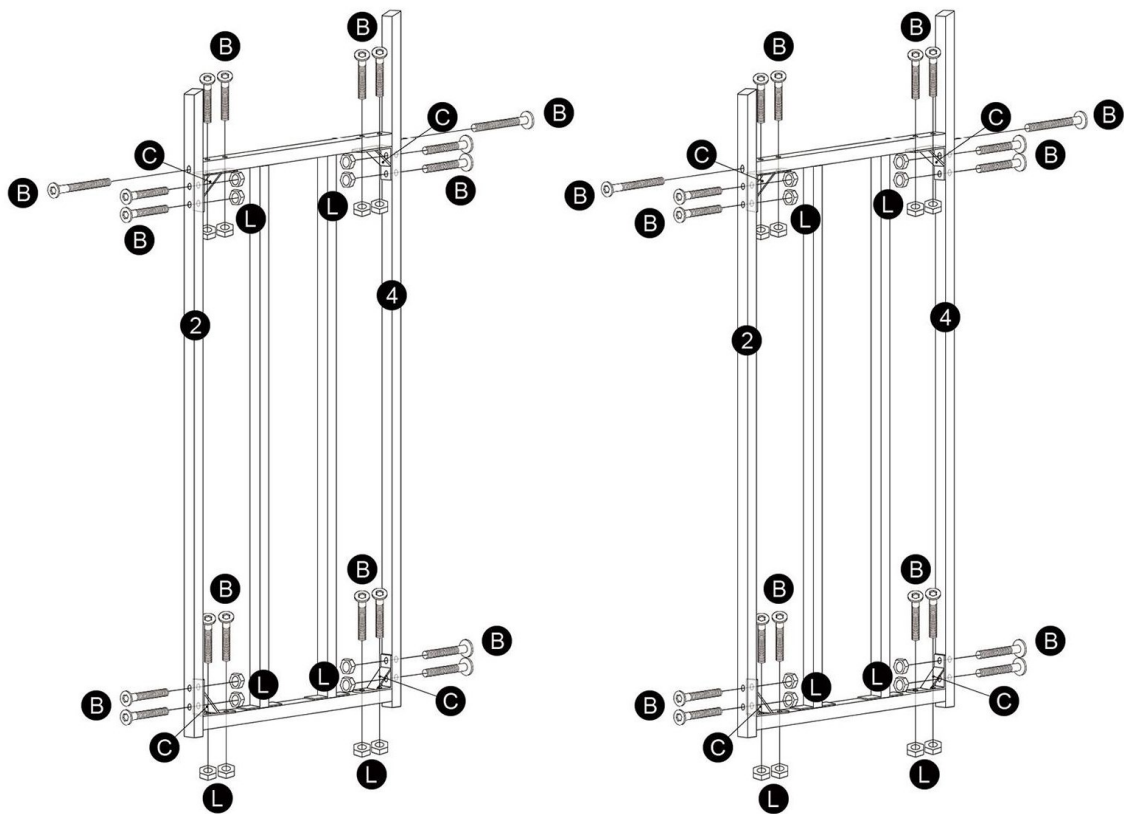
Viti e accessori								
Lettera	Fig.	Dim. (mm)/De-nomin.	Qtà	Lettera	Fig.	Denomin.	Qtà	
A		M8x40	16	G		Base	12	
B		M8x35	76	H		Brugola M6	1	
C		Giunto di 90°	16	I		Brugola M8	1	
D		Giunto d'angolo	4	J		Chiave M6	1	
E		M8x16	8	K		Chiave M8	1	
F		M6x45	4	L		Dado	72	
Componenti								
Nº	Fig.	Qtà	Nº	Fig.	Qtà	Nº	Fig.	Qtà
1		2	6		2	11		2
2		2	7		2	12		3



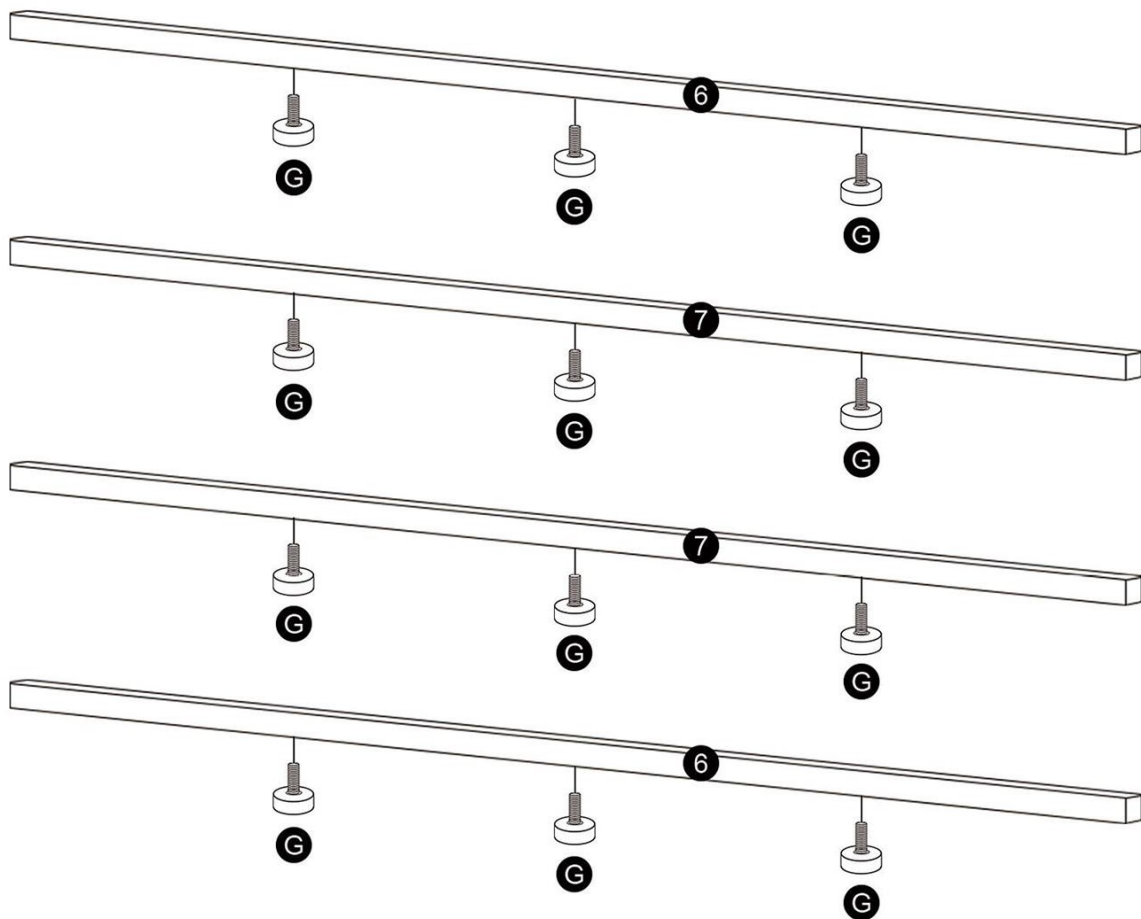
3		4	8		2	13		1
4		2	9		2	14		1
5		2	10		2			



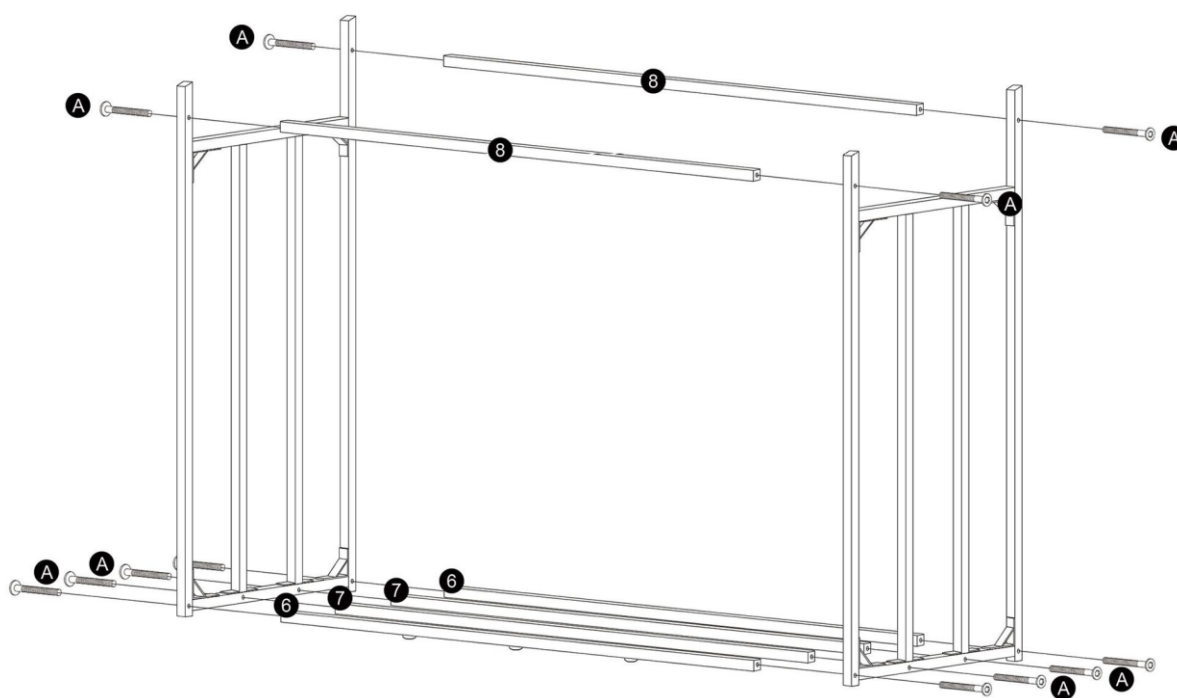
Passaggio 1



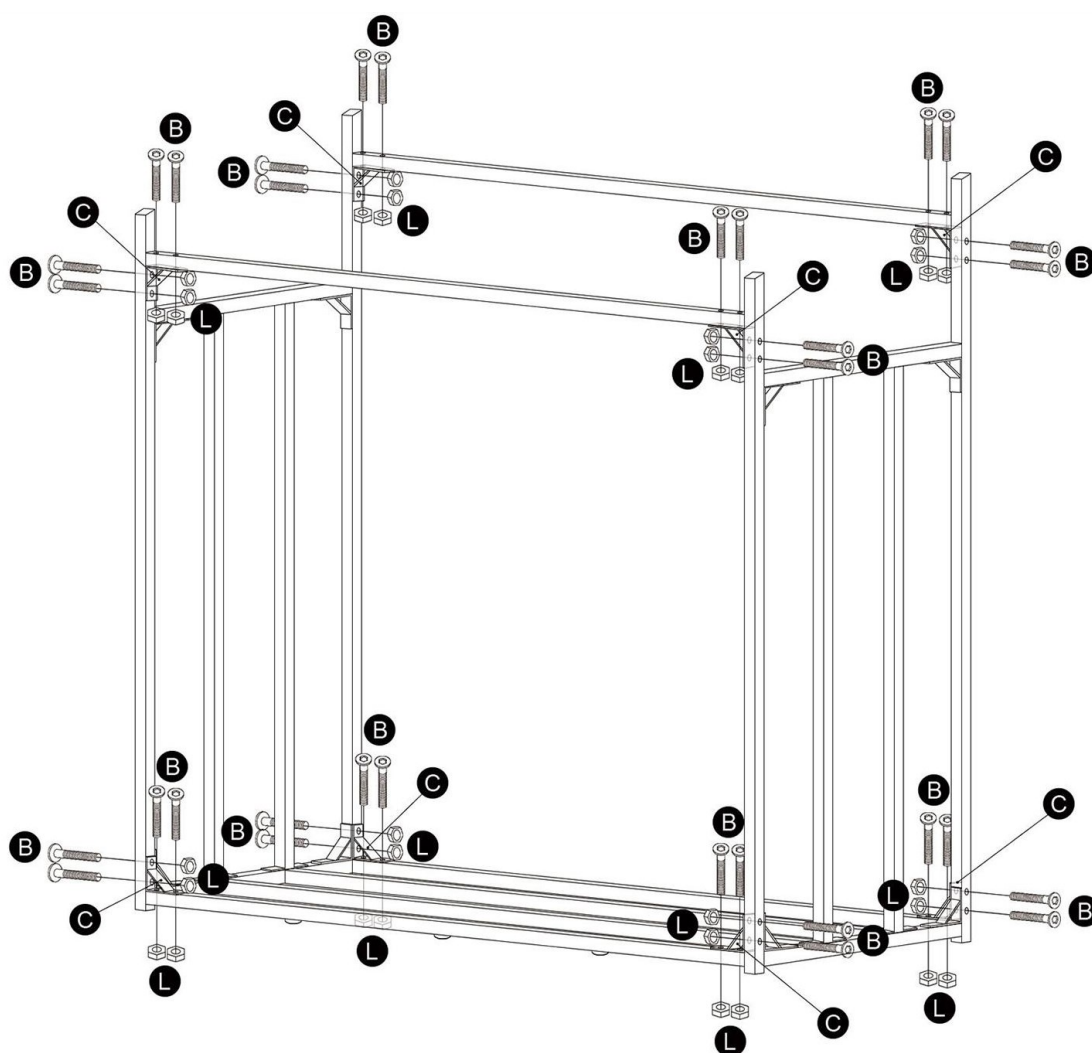
Passaggio 2



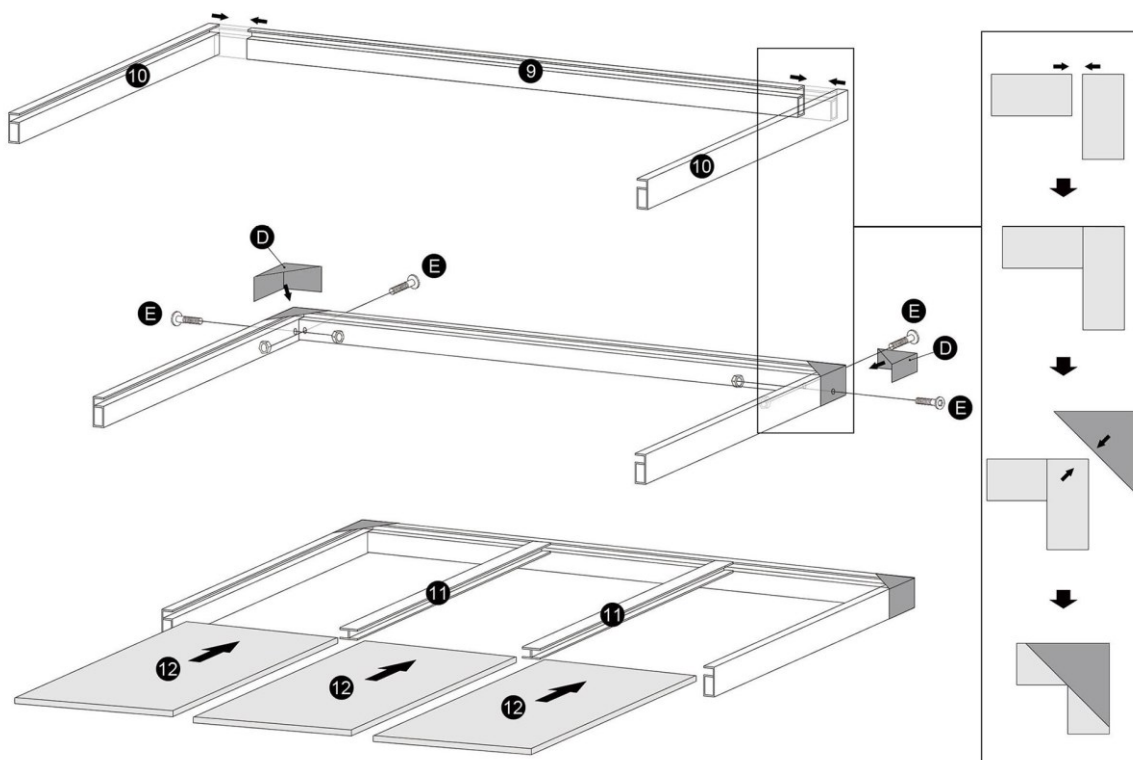
Passaggio 3



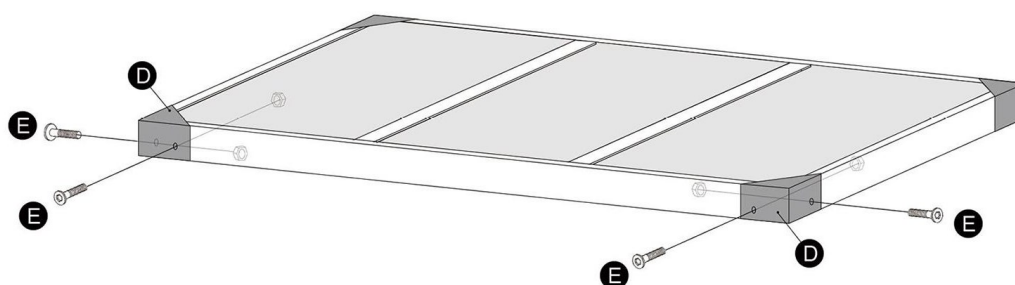
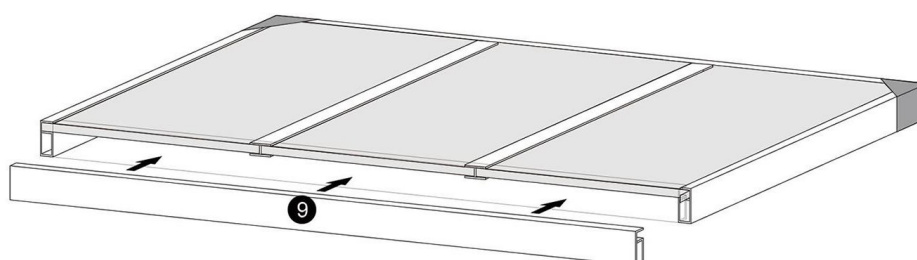
Passaggio 4



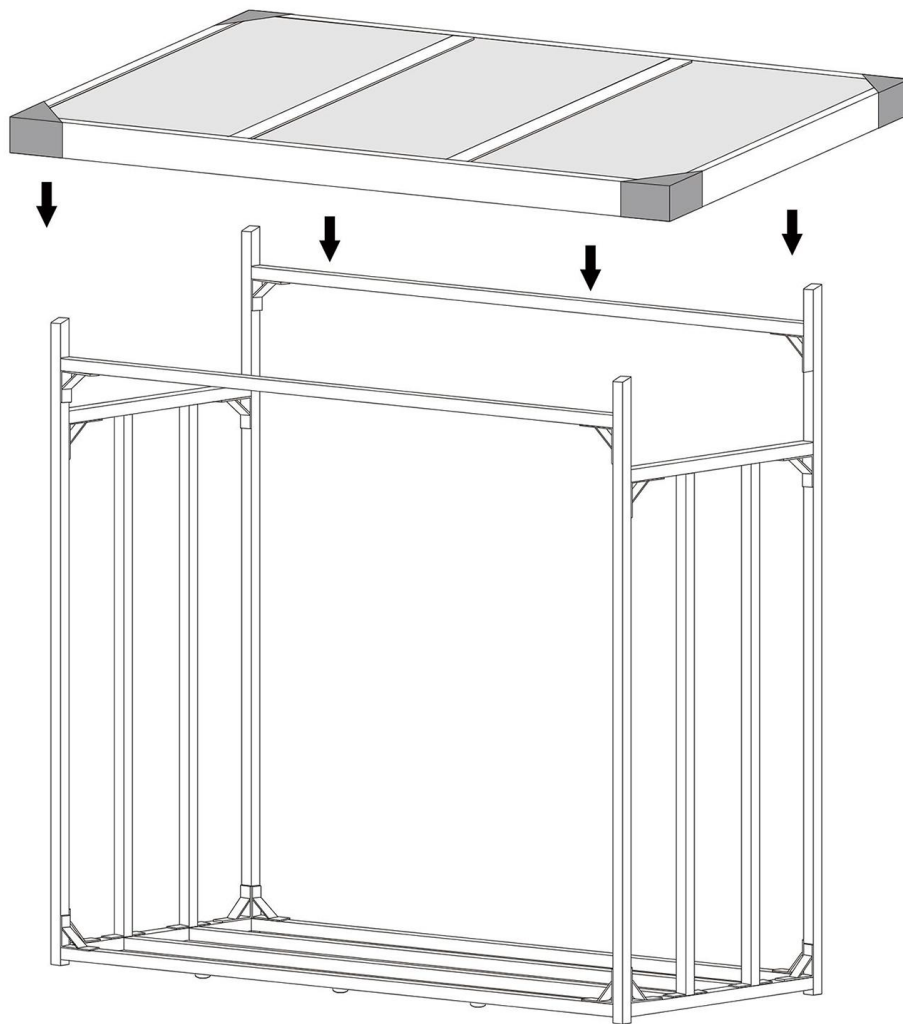
Passaggio 5



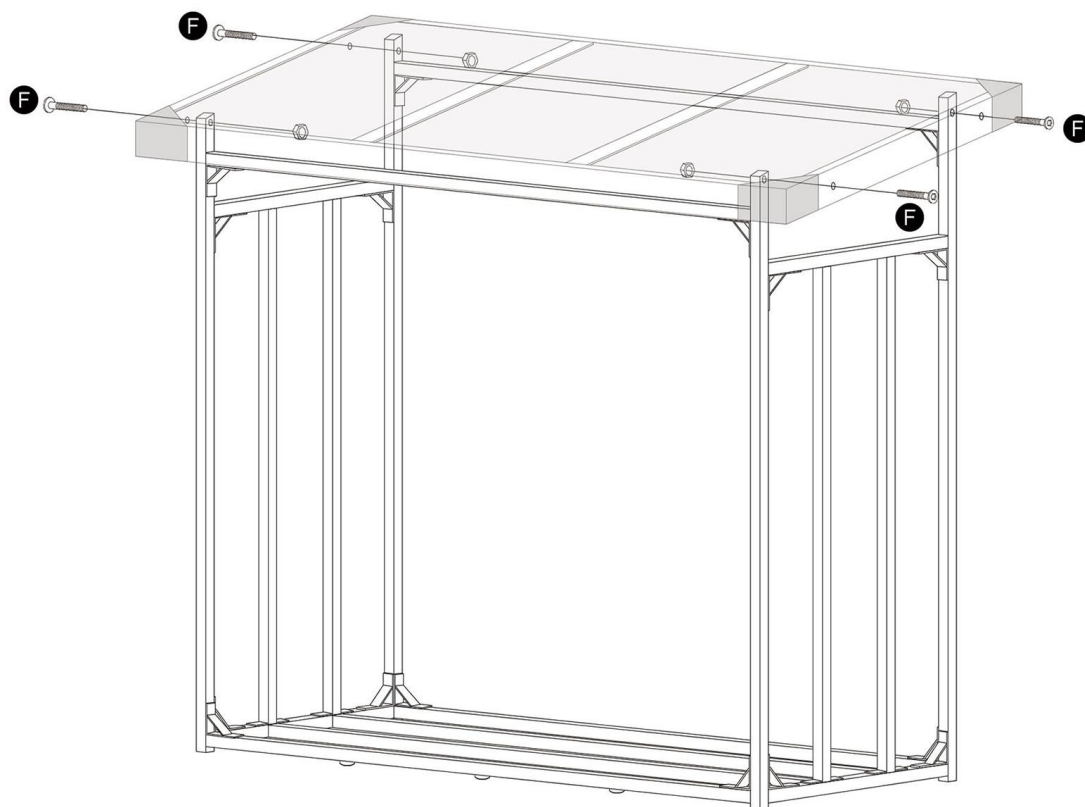
Passaggio 6



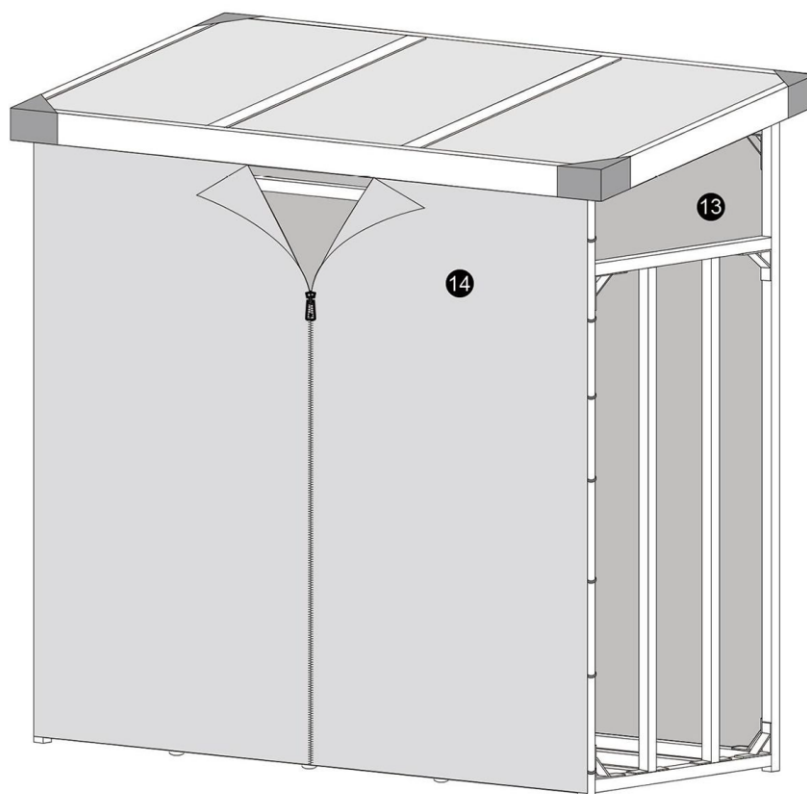
Passaggio 7



Passaggio 8



Passaggio 9



Passaggio 10

Avvertenza importante: La riproduzione e l'uso ai fini commerciali di una parte o di tutto il manuale sono consentiti solo previa autorizzazione scritta di WilTec Wildanger Technik GmbH.