

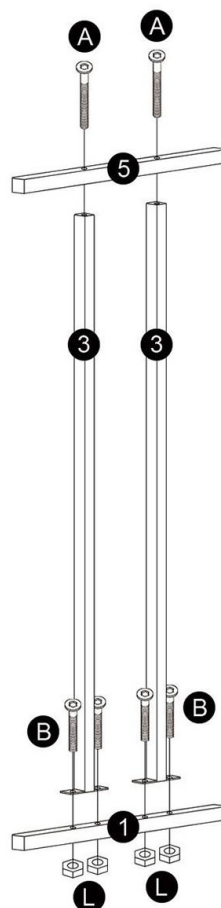
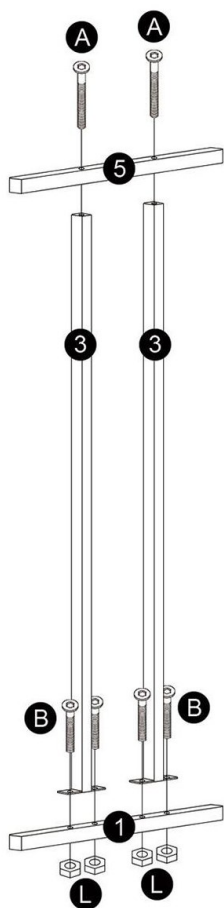


Schroeven en toebehoren							
Letter	Afb.	Afm. (mm)/Betekening	Aant.	Letter	Afb.	Naam	Aant.
A		M8x40	16	G		Poot	12
B		M8x35	76	H		M6-inbus-sleutel	1
C		90°-verbindingsstuk	16	I		M8-inbus-sleutel	1
D		Hoekverbindingsstuk	4	J		M6-sleutel	1
E		M8x16	8	K		M8-sleutel	1
F		M6x45	4	L		Schroefmoer	72

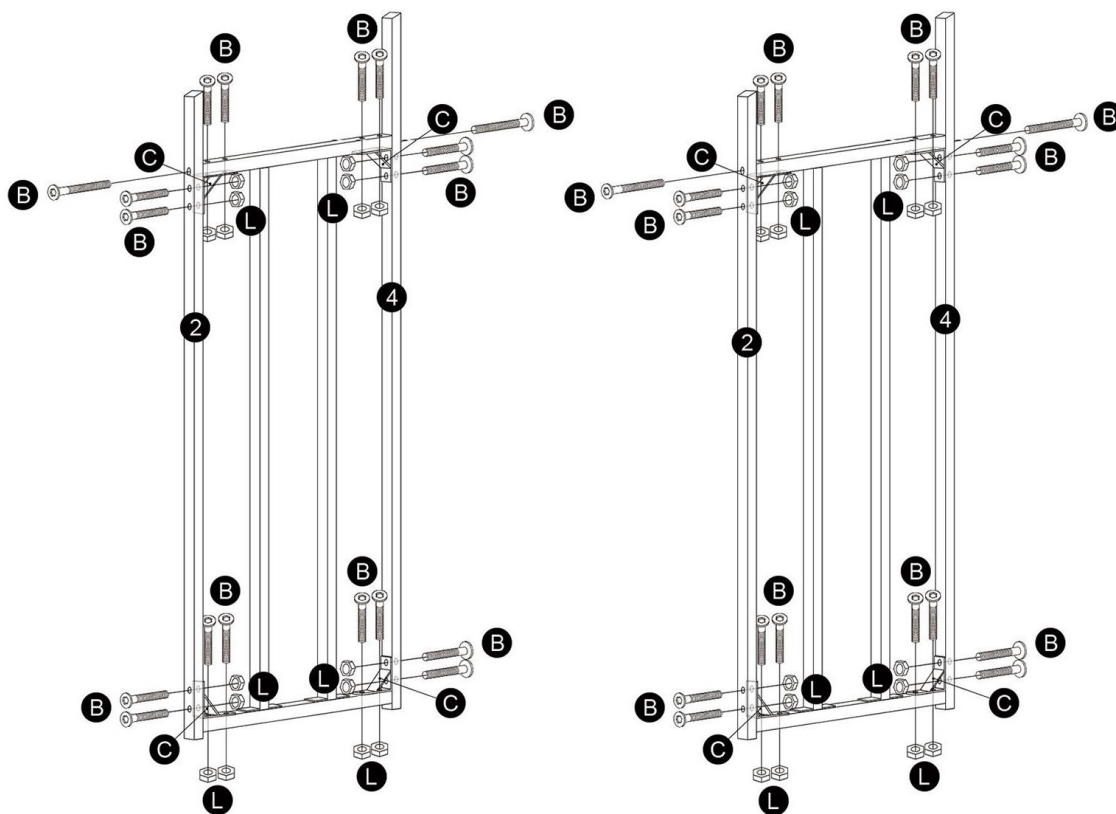
Onderdelen								
Nr.	Afb.	Aant.	Nr.	Afb.	Aant.	Nr.	Afb.	Aant.
1		2	6		2	11		2
2		2	7		2	12		3



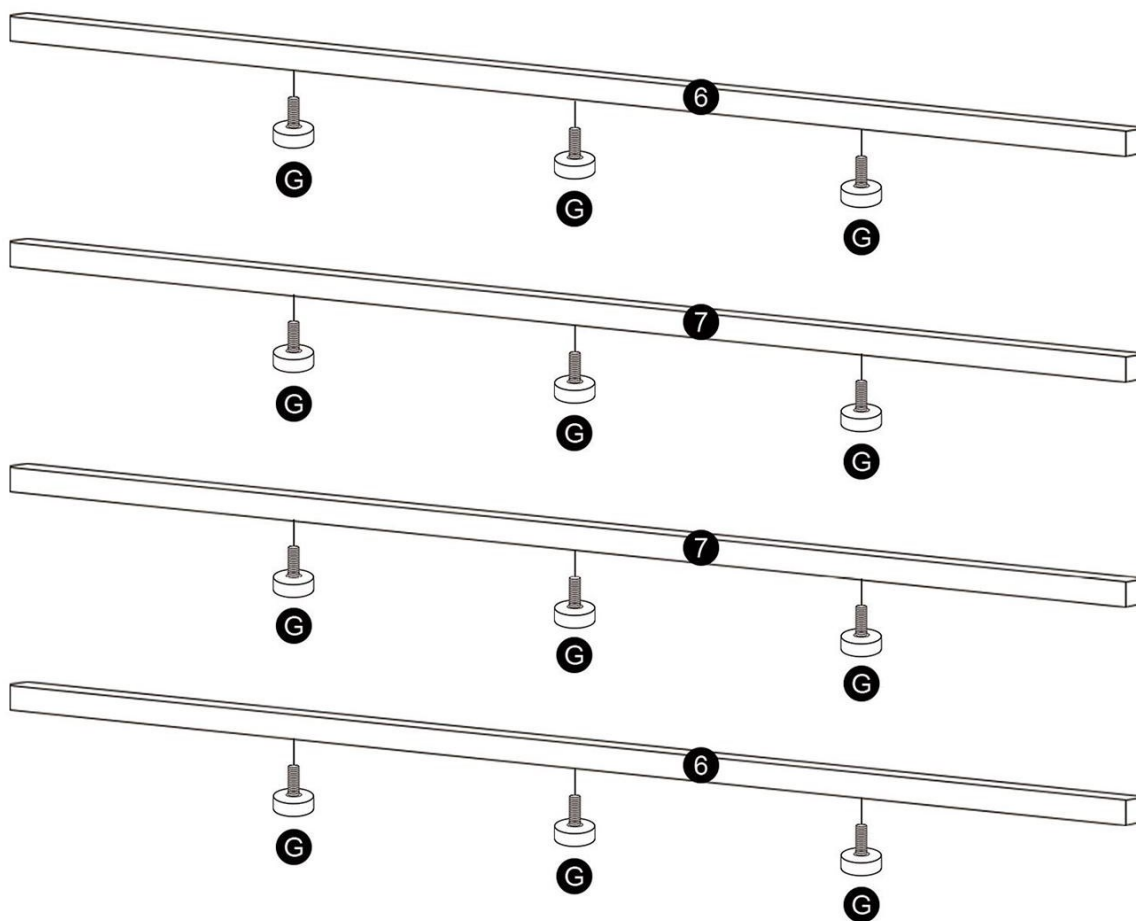
3		4	8		2	13		1
4		2	9		2	14		1
5		2	10		2			



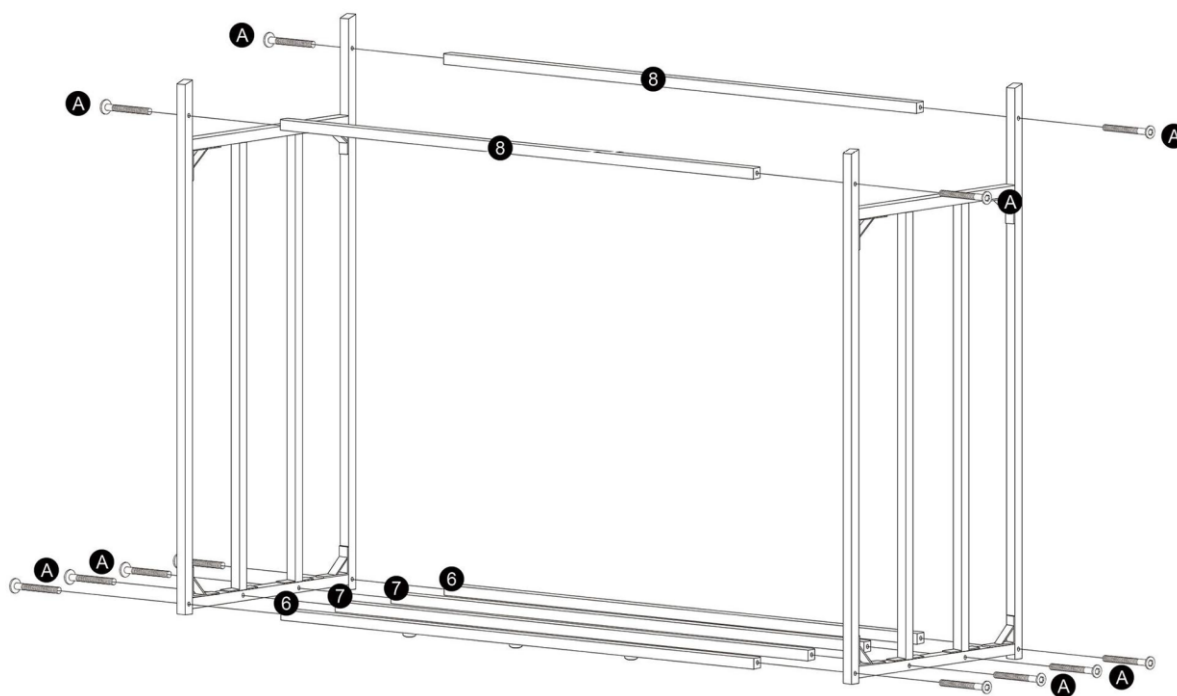
Stap 1



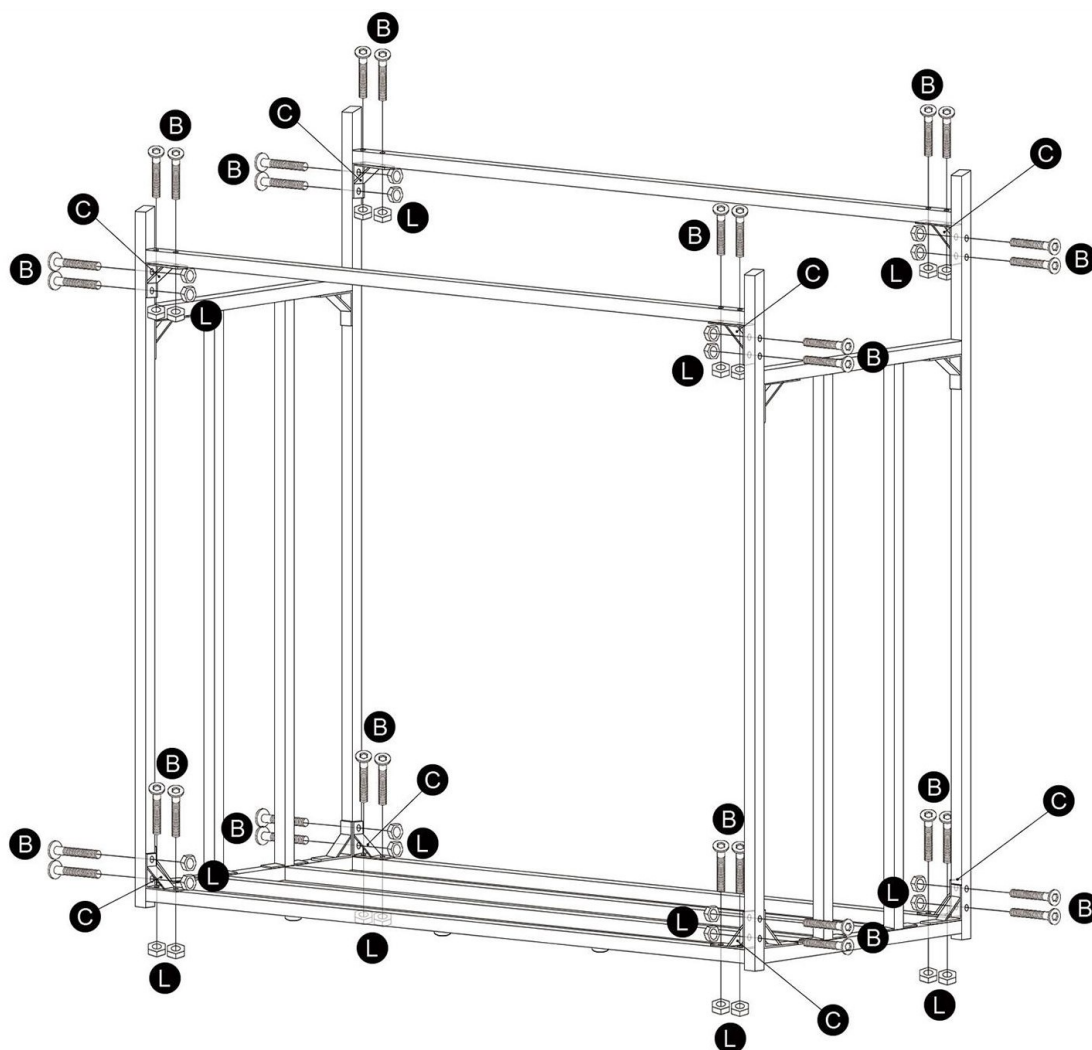
Stap 2



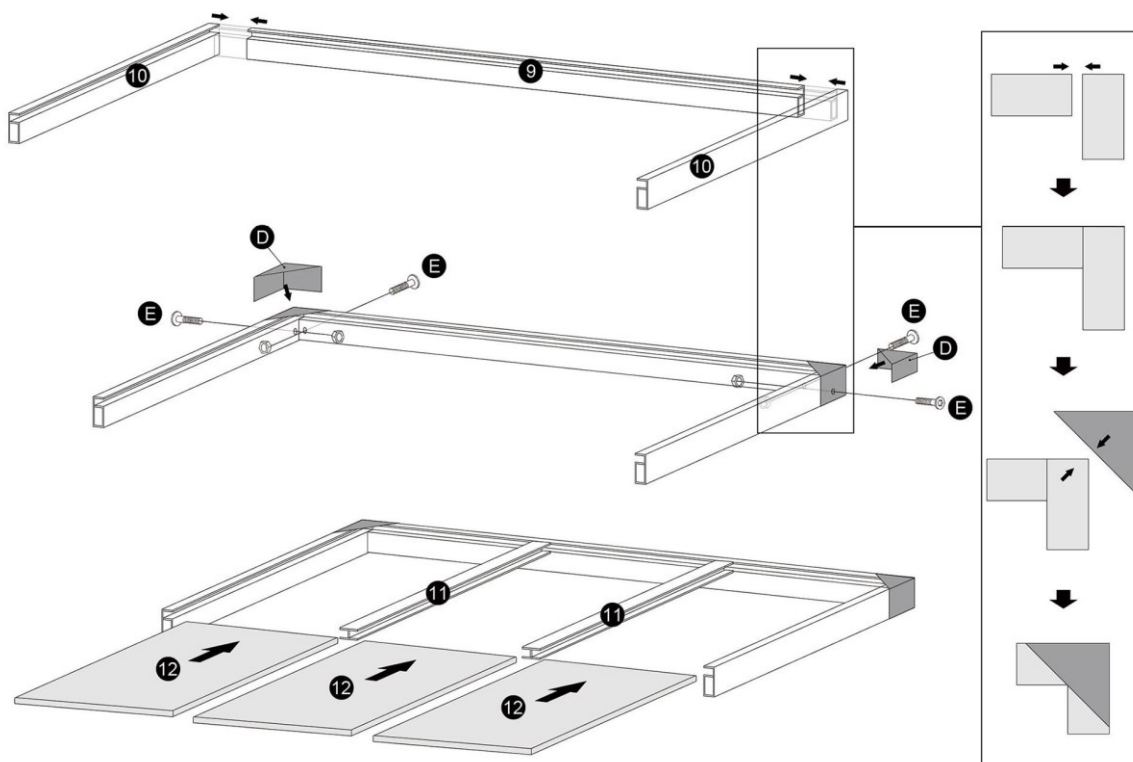
Stap 3



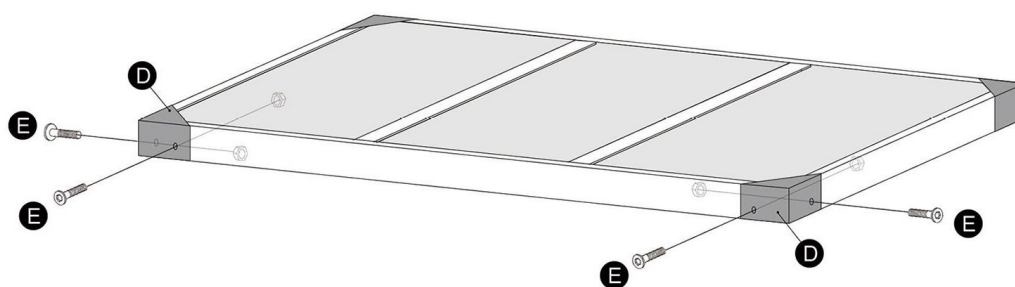
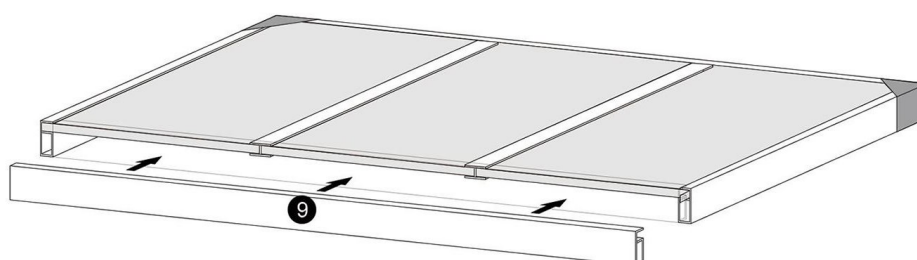
Stap 4



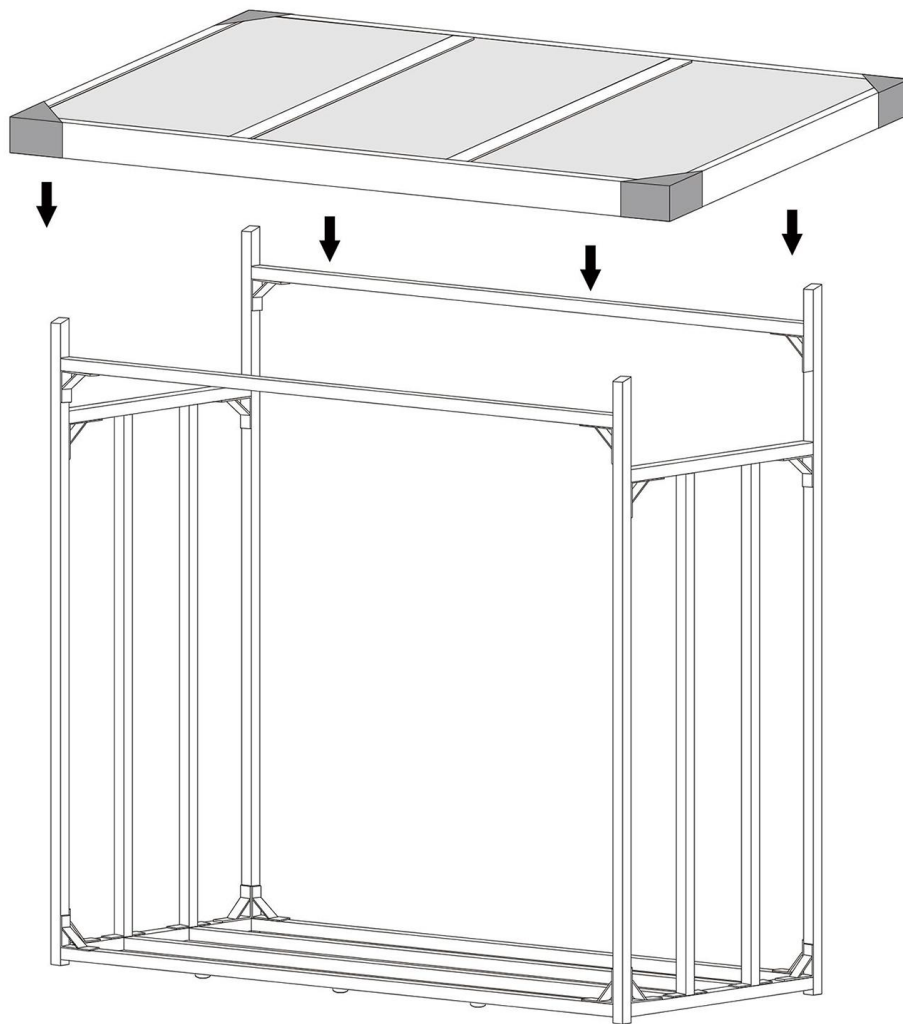
Stap 5



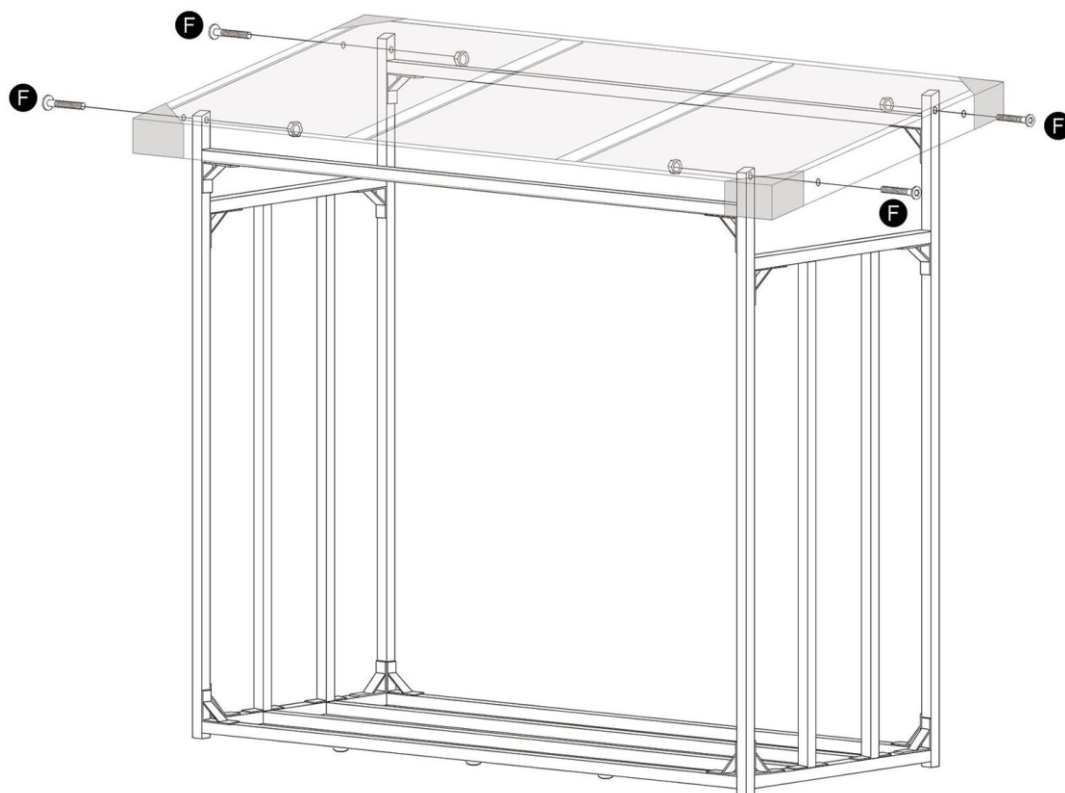
Stap 6



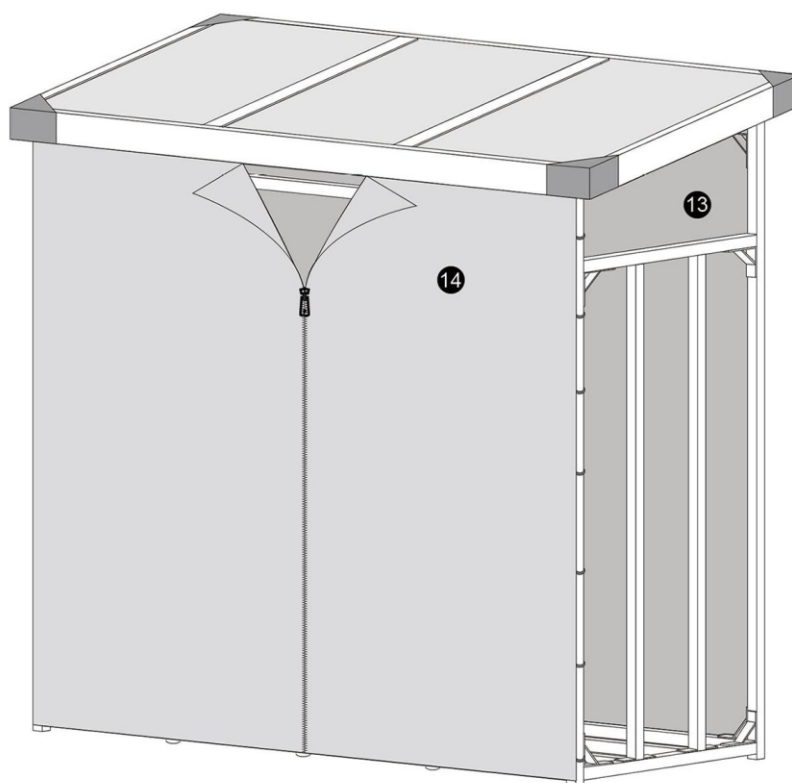
Stap 7



Stap 8



Stap 9



Stap 10

**Belangrijk:** Het op welke manier kopiëren van deze handleiding en/of gebruik ervan voor commerciële doeleinden, is alleen toegestaan met schriftelijke toestemming van WilTec Wildanger Technik GmbH vooraf.