

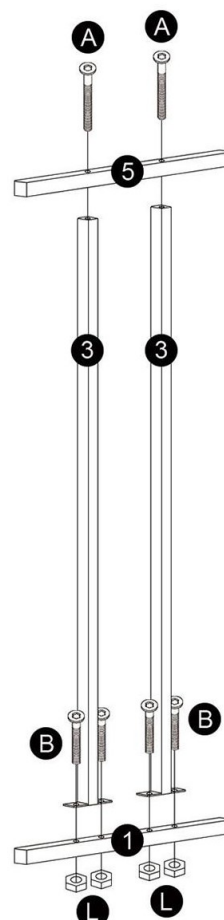
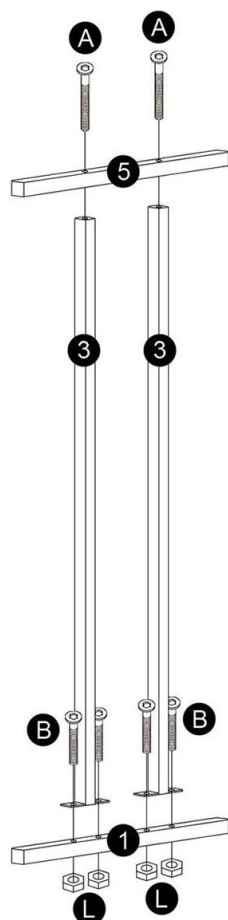


Skrudar och tillbehör							
Bokst.	Avb.	Avm. (mm)/Be-teckn.	Ant.	Bokst.	Avb.	Beteckn.	Ant.
A		M8×40	16	G		Fot	12
B		M8×35	76	H		M6-insexnyckel	1
C		Rät vinkelkontakt	16	I		M8-insexnyckel	1
D		Hörn vinkelkontakt	4	J		M6-skiftnyckel	1
E		M8×16	8	K		M8-skiftnyckel	1
F		M6×45	4	L		Mutter	72

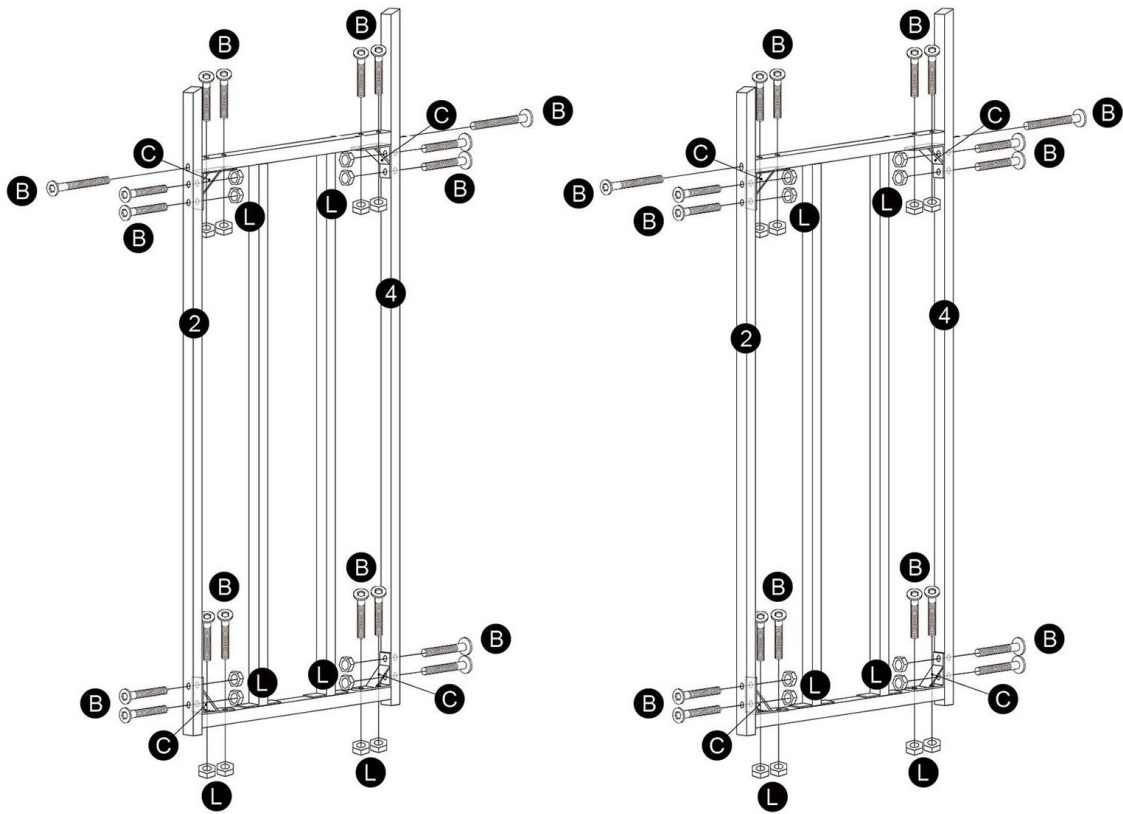
Delar								
Nr.	Avb.	Ant.	Nr.	Avb.	Ant.	Nr.	Avb.	Ant.
1		2	6		2	11		2
2		2	7		2	12		3



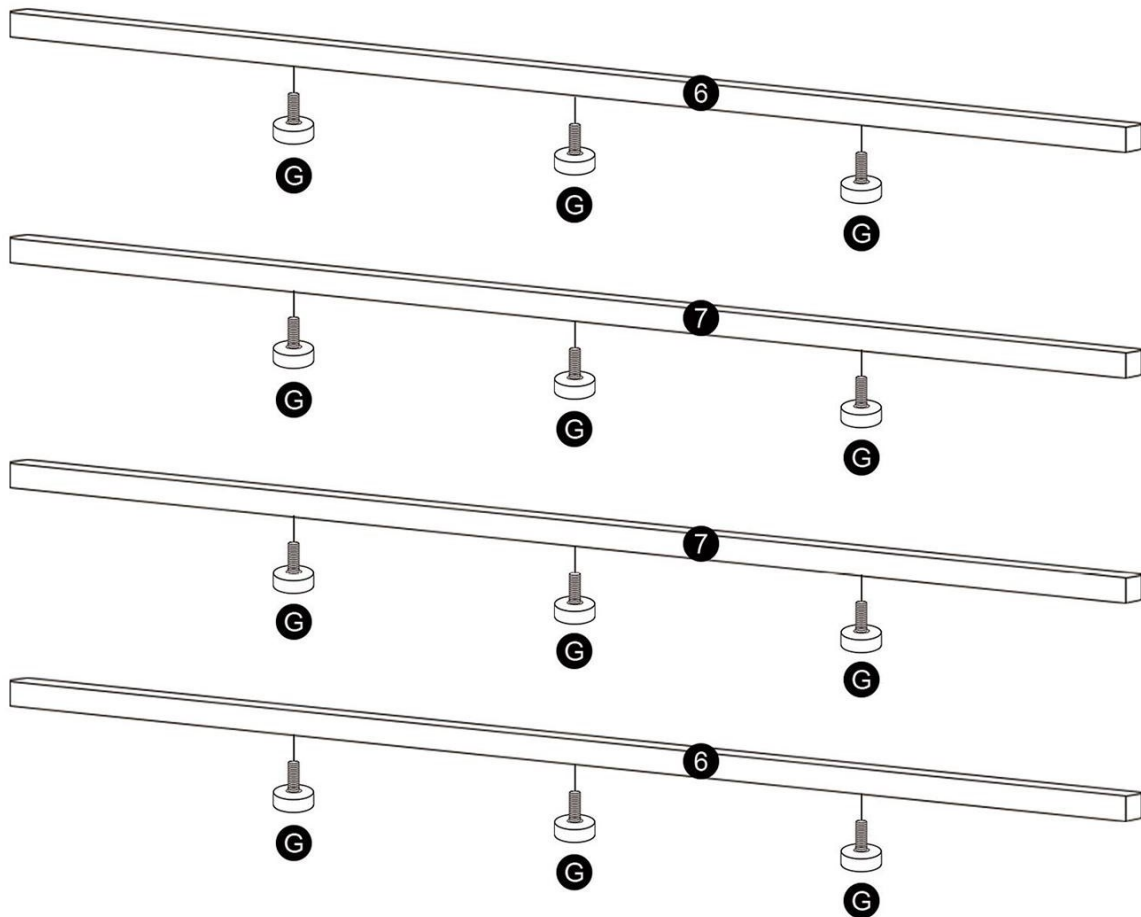
3		4	8		2	13		1
4		2	9		2	14		1
5		2	10		2			



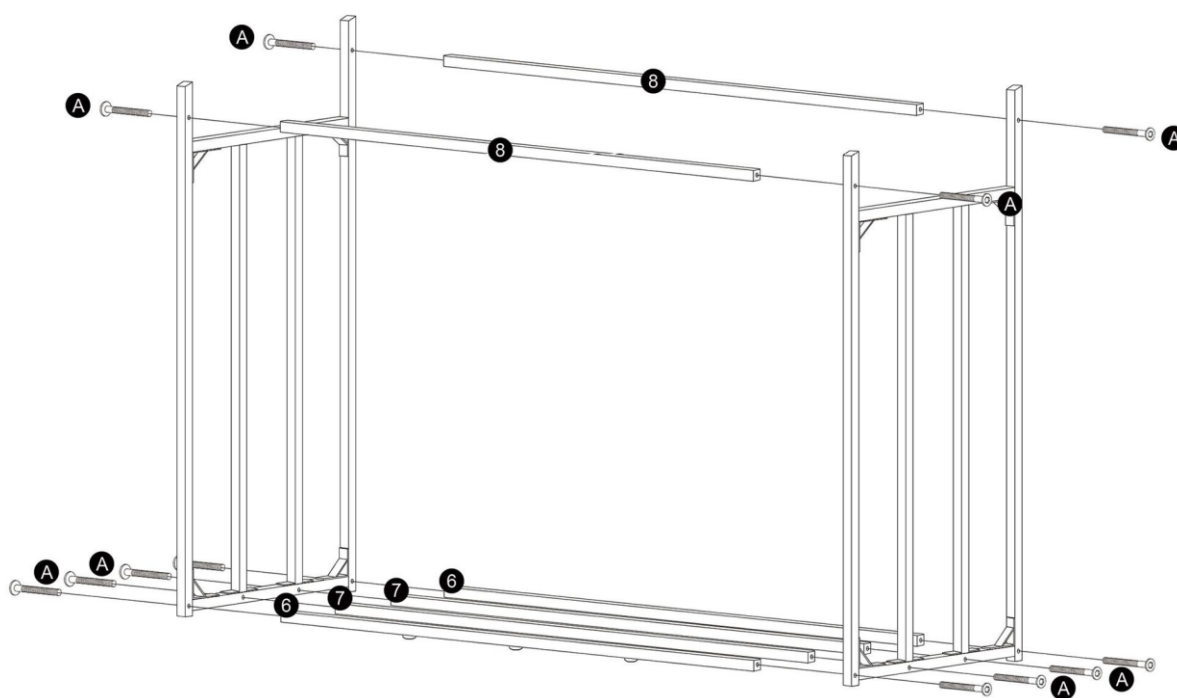
Steg 1



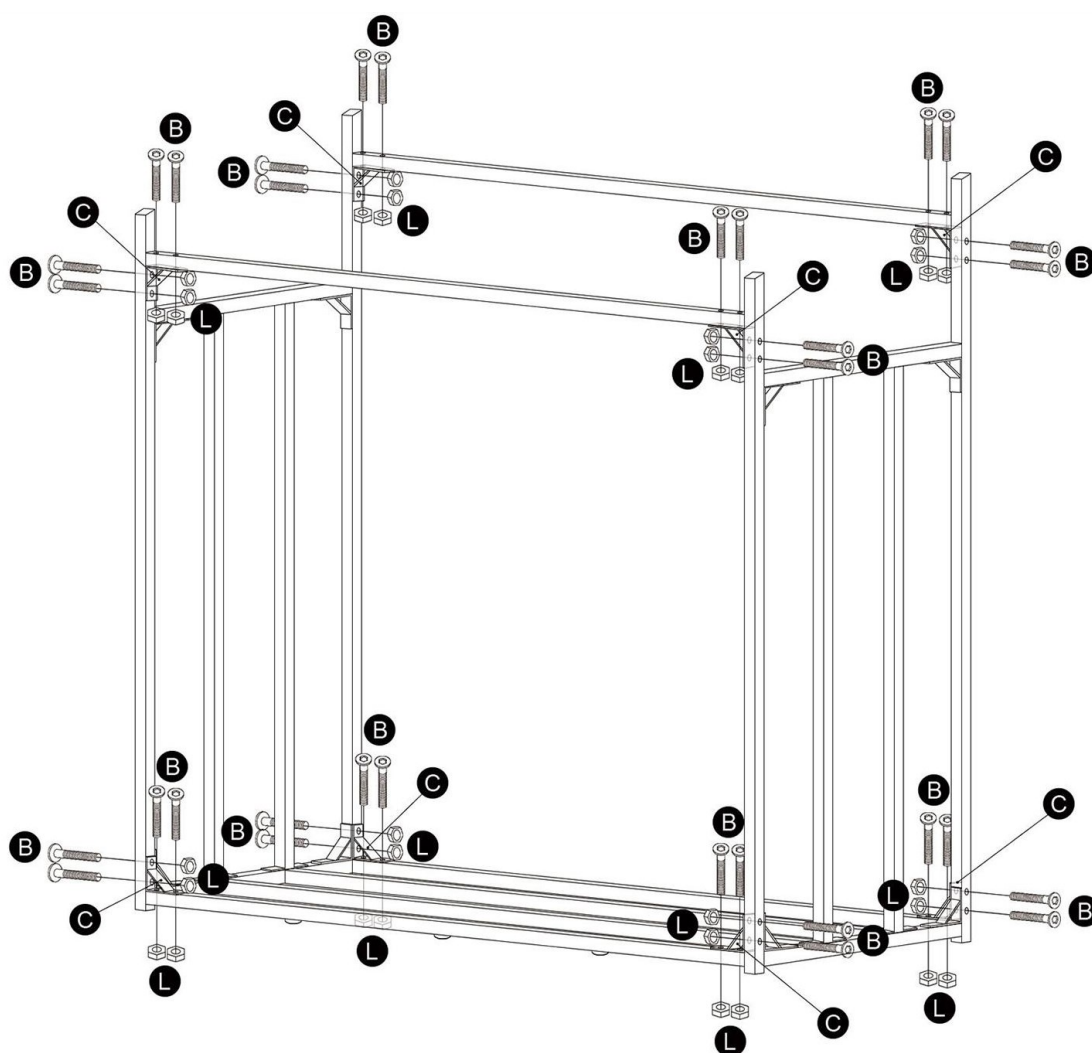
Steg 2



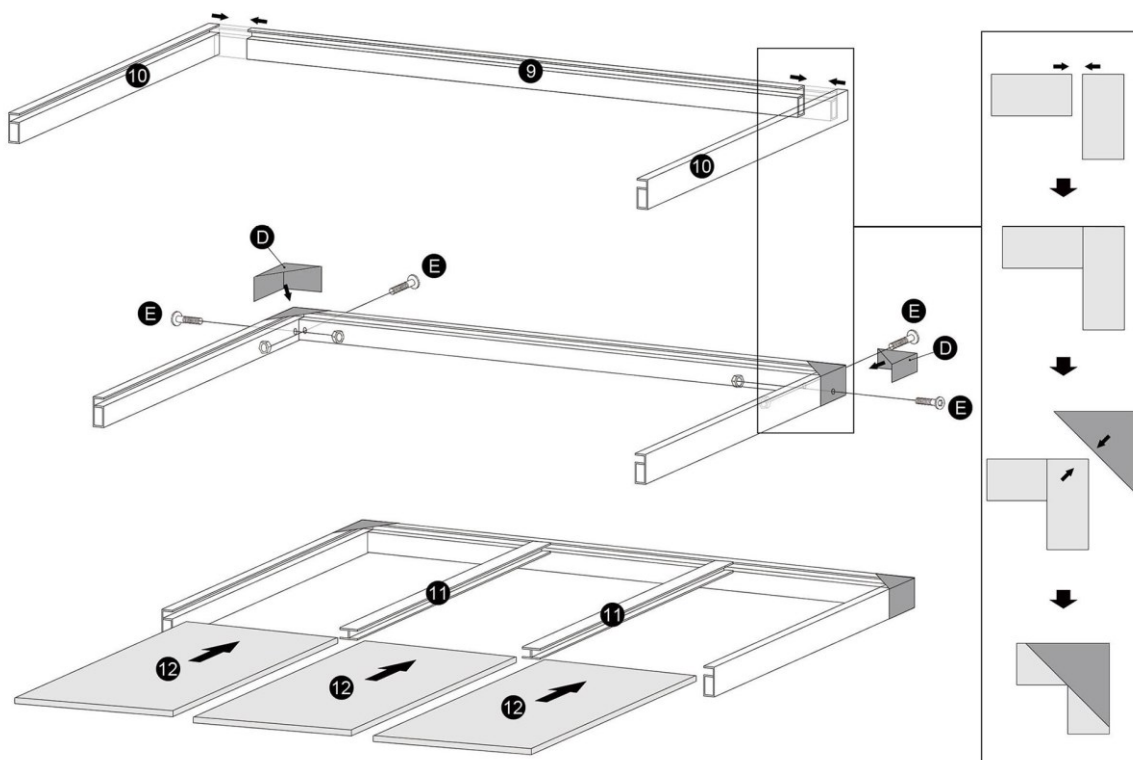
Steg 3



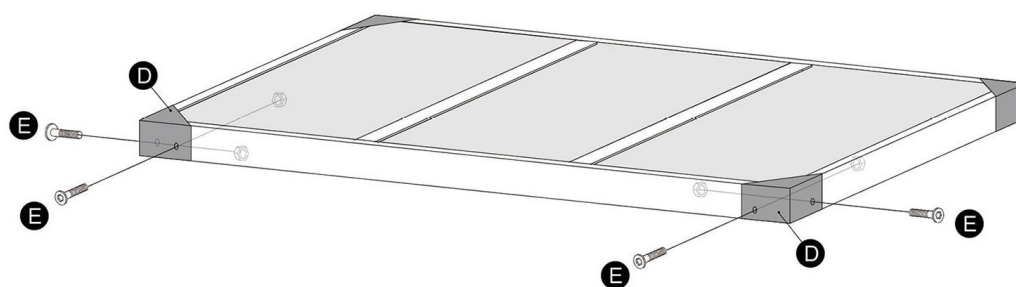
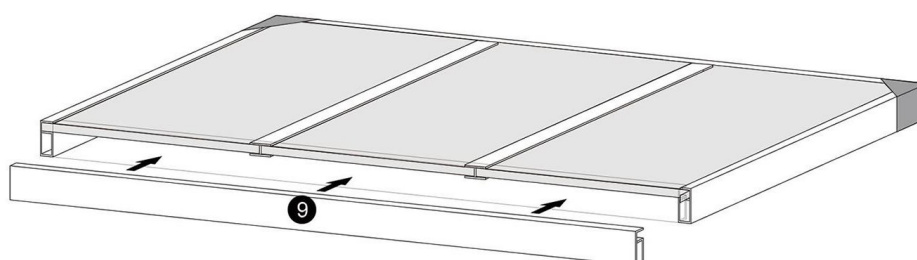
Steg 4



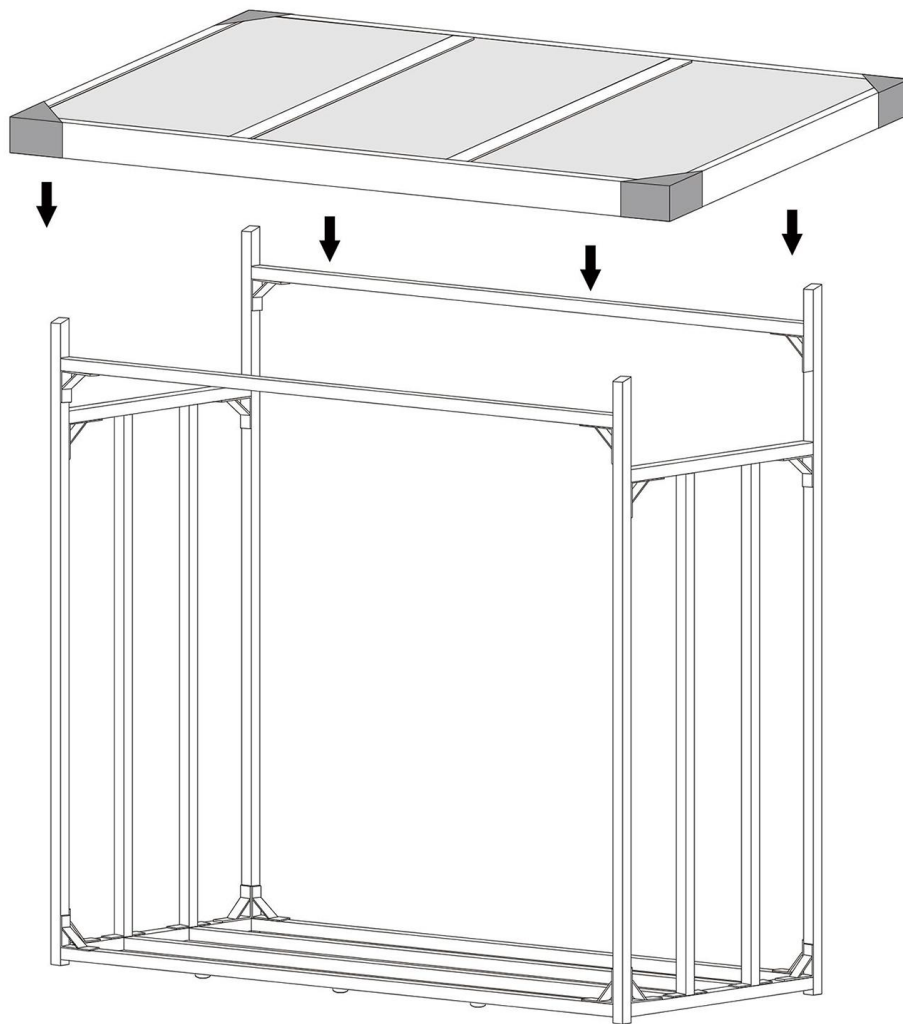
Steg 5



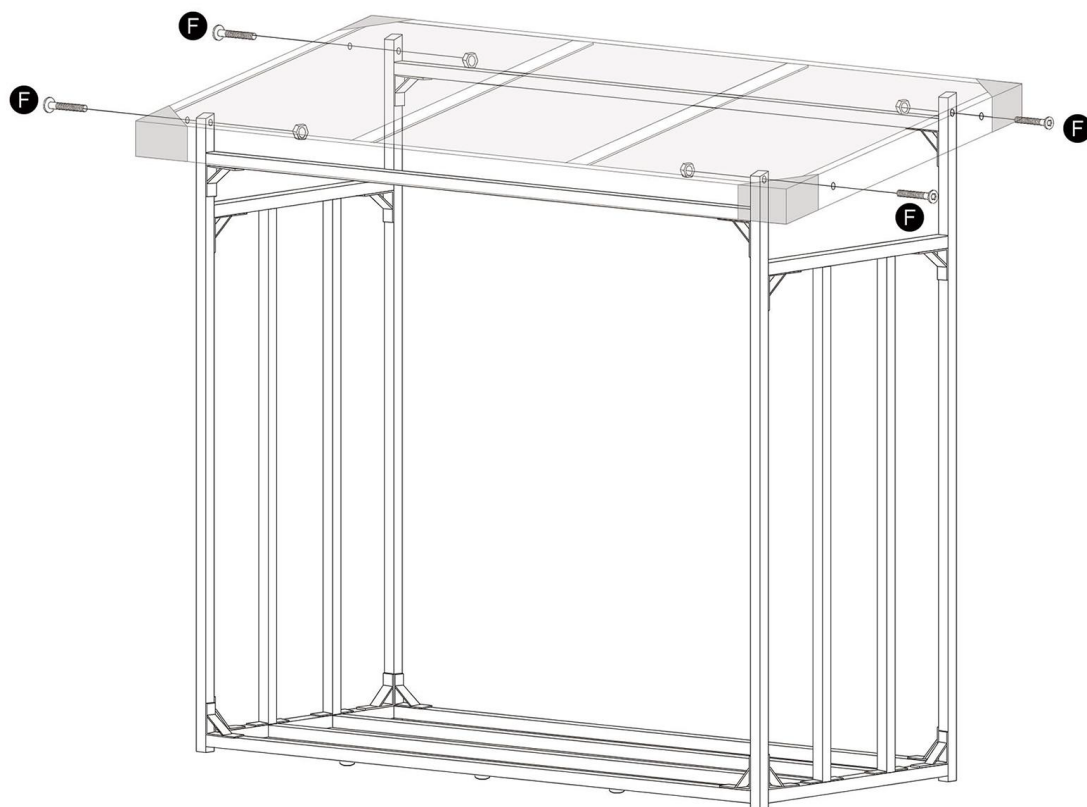
Steg 6



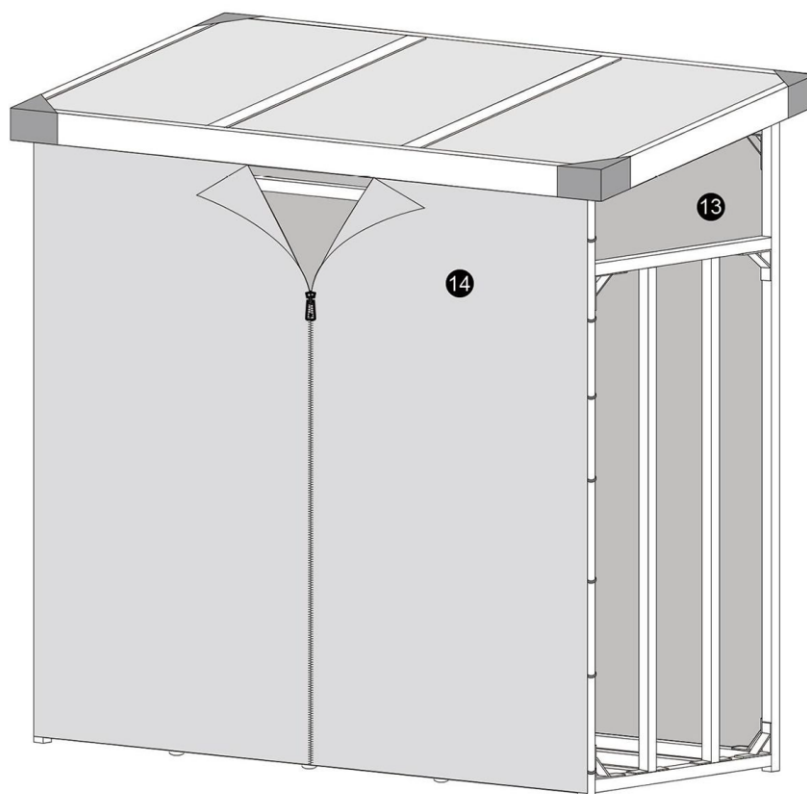
Steg 7



Step 8



Steg 9



Steg 10

Viktig anmärkning: Varje sätt av delvis eller fullständigt mångfaldigande eller kommersiellt nyttjande av denna bruksanvisning behöver ett skriftligt godkännande från WilTec Wildanger Technik GmbH.