

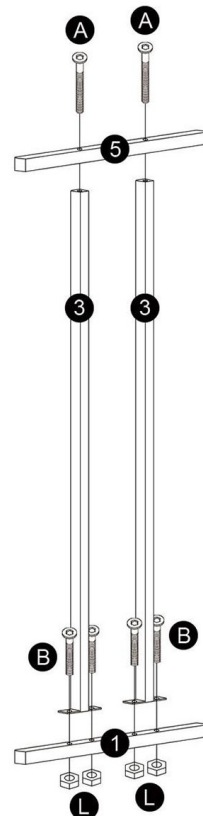
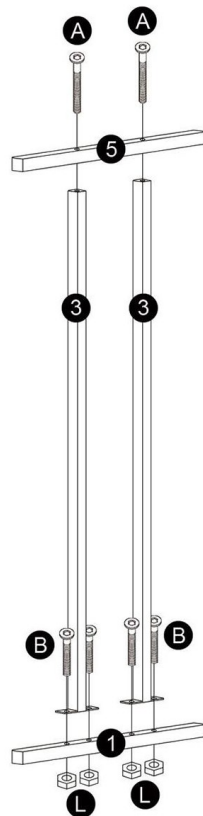


Schrauben und Zubehör							
Buchst.	Abb.	Maße (mm)	Anz.	Buchst.	Abb.	Bez.	Anz.
A		M8x40	16	G		Fuß	8
B		M8x35	76	H		M6-Inbus-schlüssel	1
C		90°-Verbin-der	16	I		M8-Inbus-schlüssel	1
D		Eckstück	4	J		M6-Schlüs-sel	1
E		M8x16	8	K		M8-Schlüs-sel	1
F		M8x45	4	L		Schrau-benmutter	72

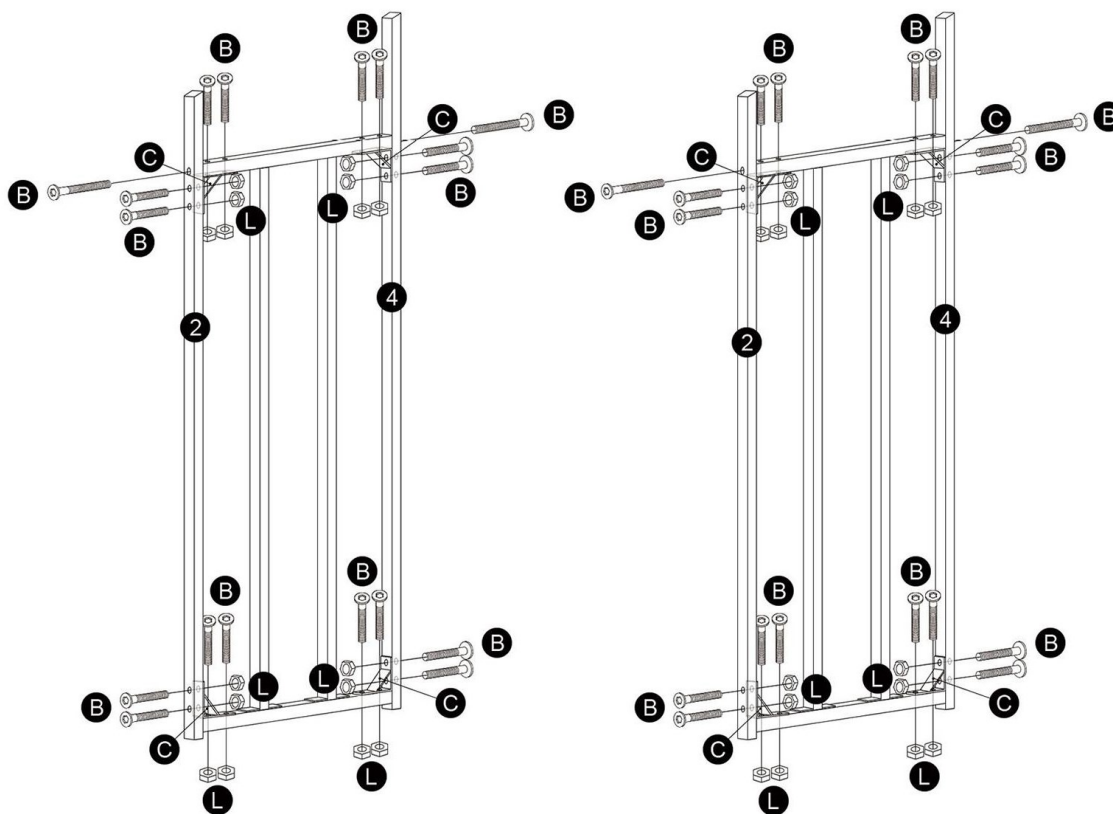
Teile								
Nr.	Abb.	Anz.	Nr.	Abb.	Anz.	Nr.	Abb.	Anz.
1		2	6		2	11		2
	650 × 25 × 25			1250 × 25 × 25			805 × 20 × 10	
2		2	7		2	12		3
	1710 × 25 × 25			1250 × 25 × 25				



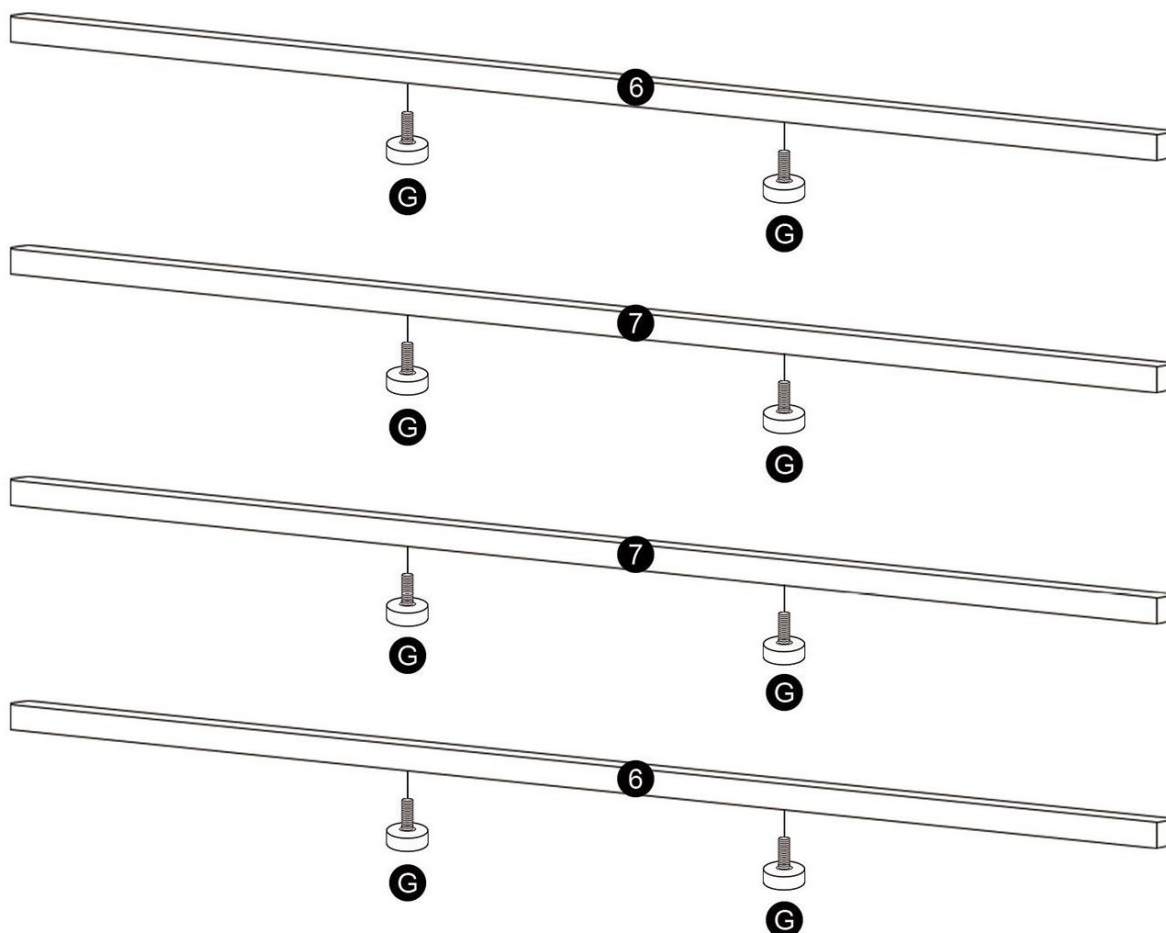
3	 1410 × 25 × 25	4	8	 1250 × 25 × 25	2	13	 Rückwärtiges Tuch	1
4	 1835 × 25 × 25	2	9	 1300 × 30 × 10	2	14	 Vorderseitiges Tuch	1
5	 650 × 25 × 25	2	10	 825 × 30 × 10	2			



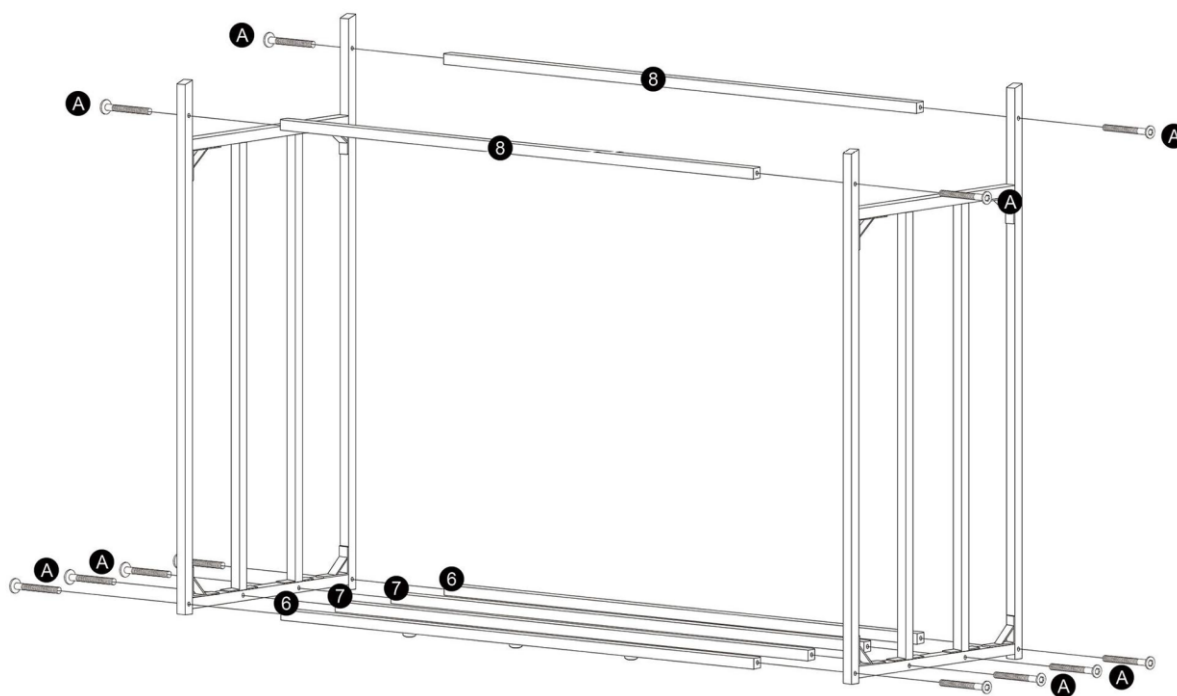
Schritt 1



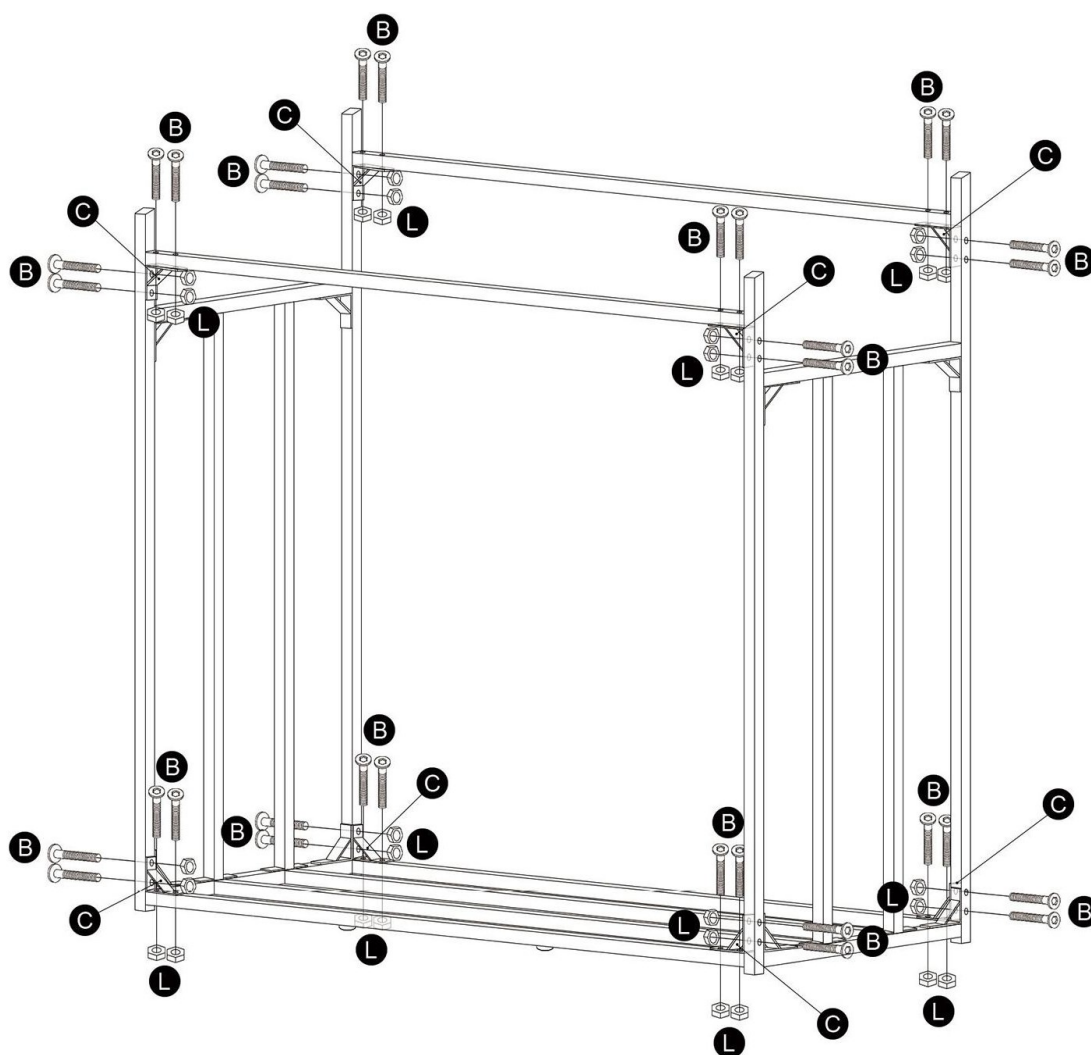
Schritt 2



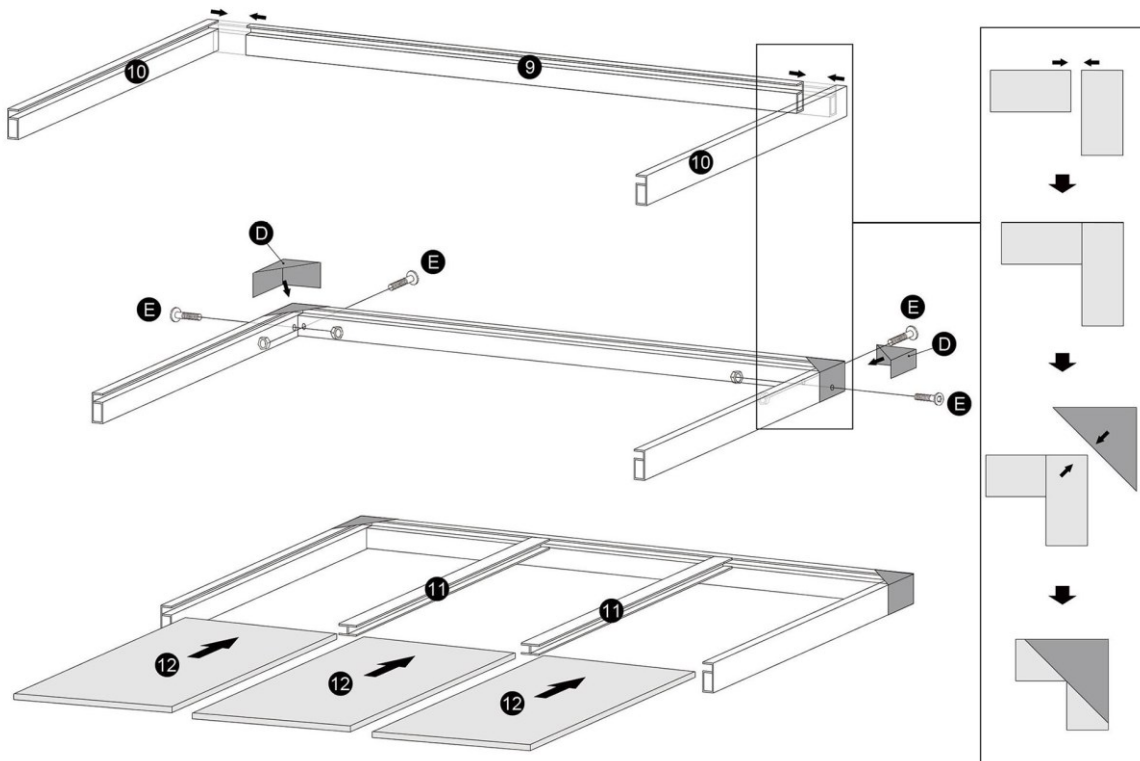
Schritt 3



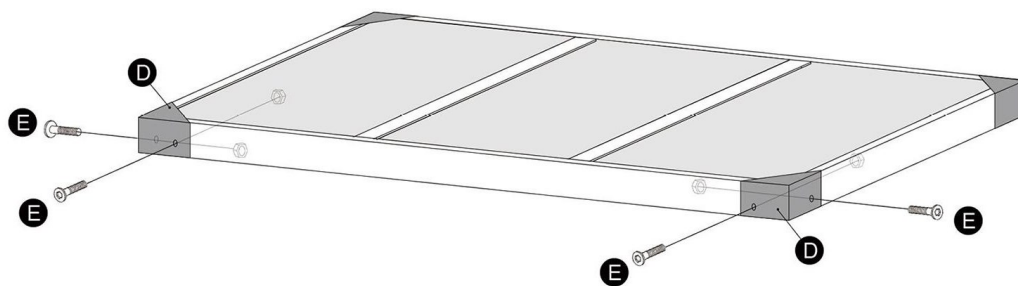
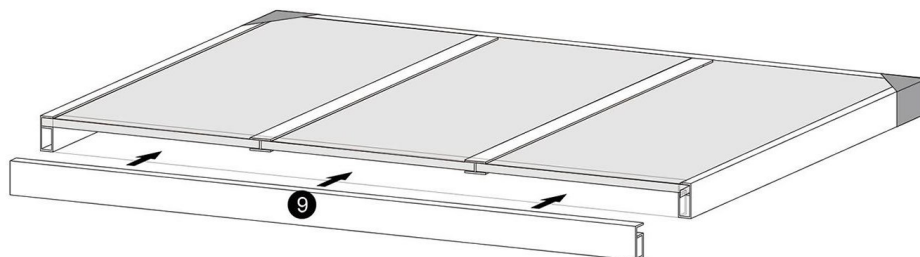
Schritt 4



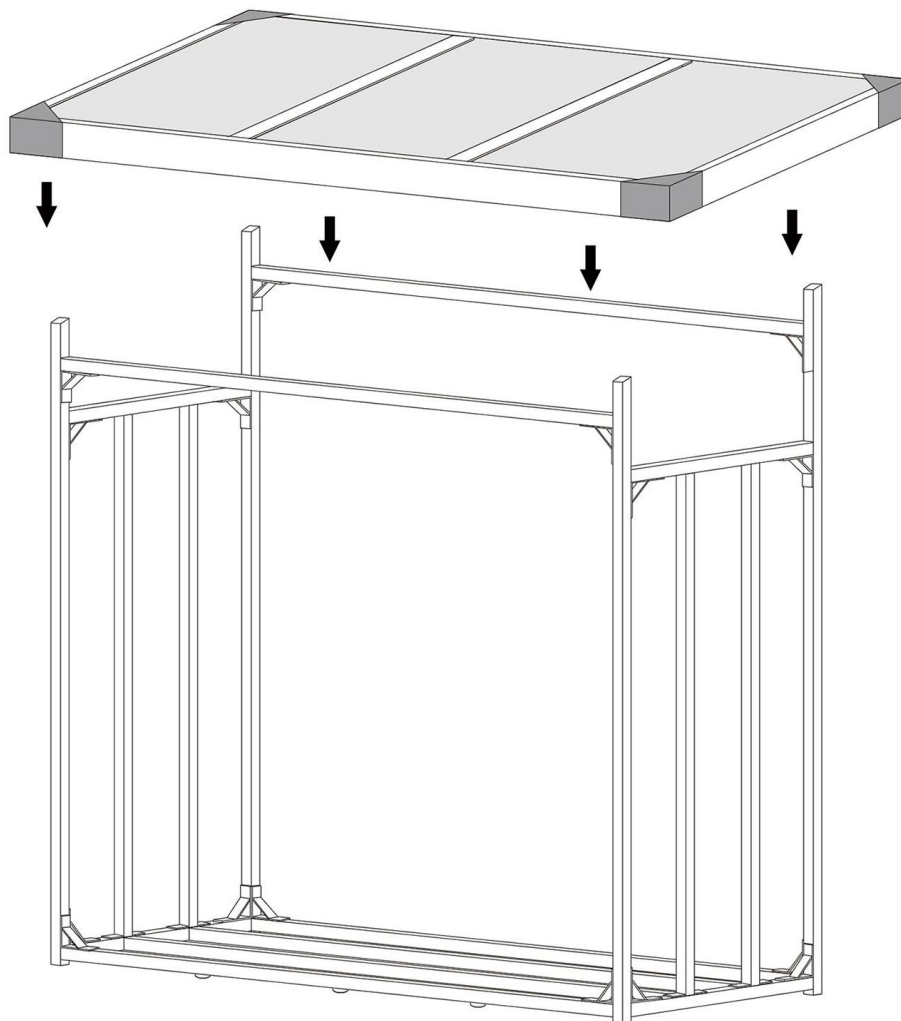
Schritt 5



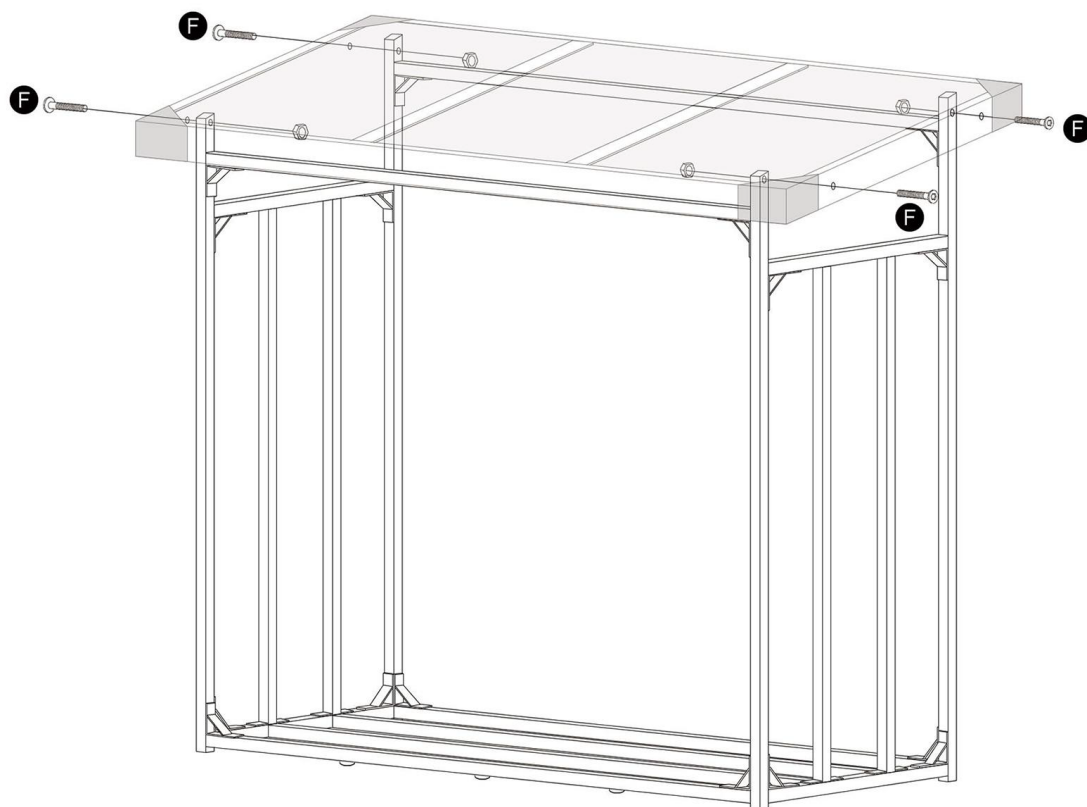
Schritt 6



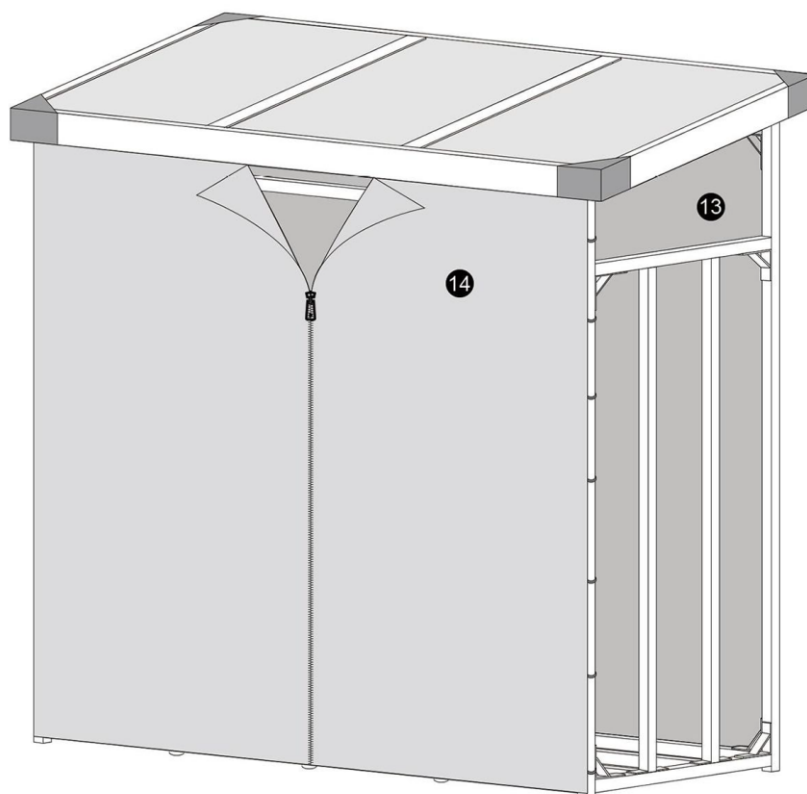
Schritt 7



Schritt 8



Schritt 9



Schritt 10

Wichtiger Hinweis: Nachdruck, auch auszugsweise, und jegliche kommerzielle Nutzung, auch von Teilen der Anleitung, nur mit schriftlicher Genehmigung, der WilTec Wildanger Technik GmbH.