


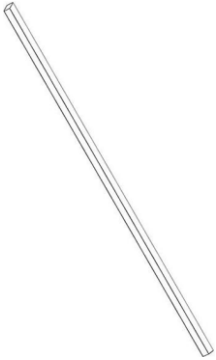


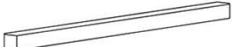
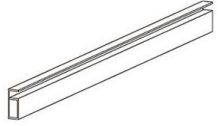


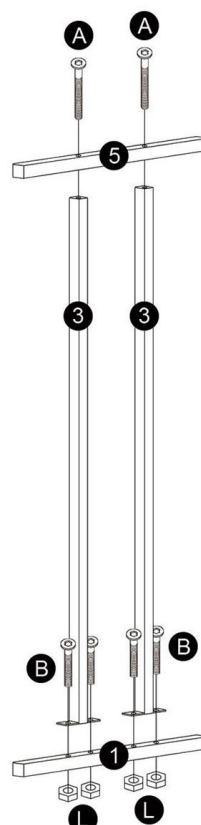
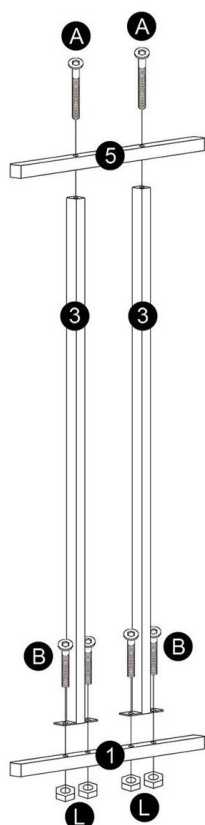


Vis et accessoires							
Lettre	Fig.	Dim. (mm)	Qté	Lettre	Fig.	Dénom.	Qté
A		M8x40	16	G		Patte	8
B		M8x35	76	H		Clé Allen M6	1
C		Connec- teur de 90°	16	I		Clé Allen M8	1
D		Pièce d'angle	4	J		Clé M6	1
E		M8x16	8	K		Clé M8	1
F		M8x45	4	L		Écrou	72

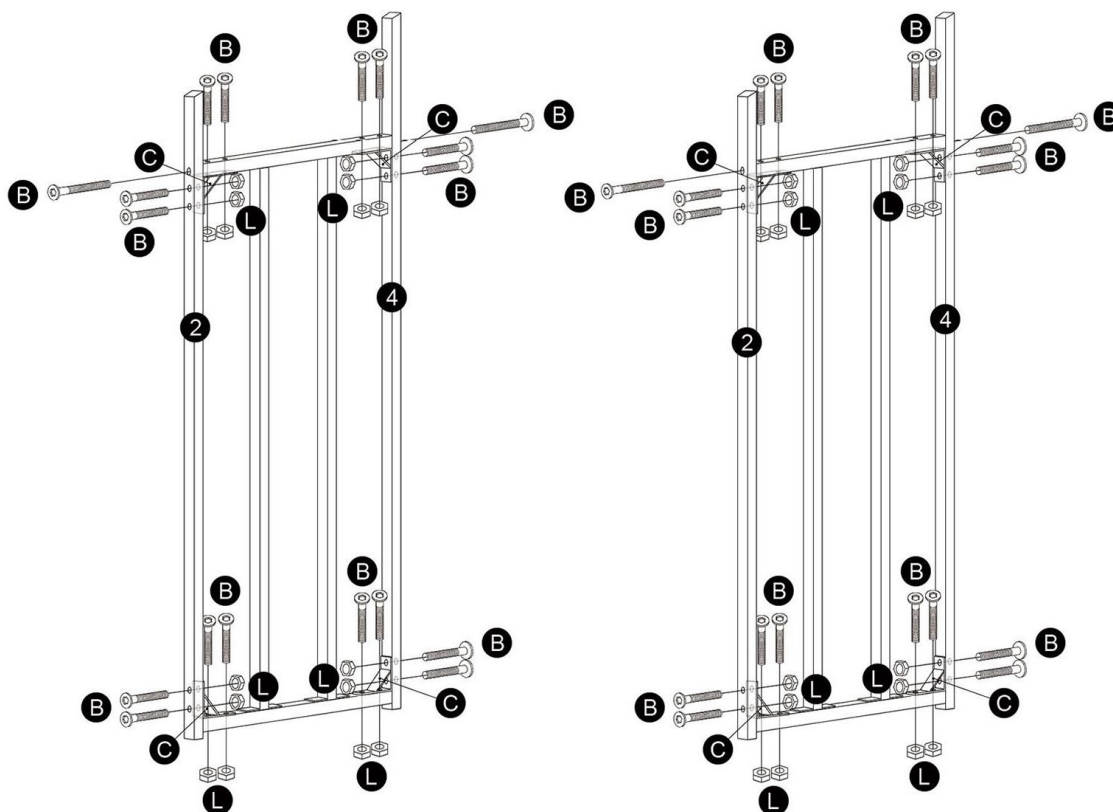
Composants								
Nº	Fig.	Qté	Nº	Fig.	Qté	Nº	Fig.	Qté
1		2	6		2	11		2
	650 x 25 x 25			1250 x 25 x 25			805 x 20 x 10	
2		2	7		2	12		3
	1710 x 25 x 25			1250 x 25 x 25				



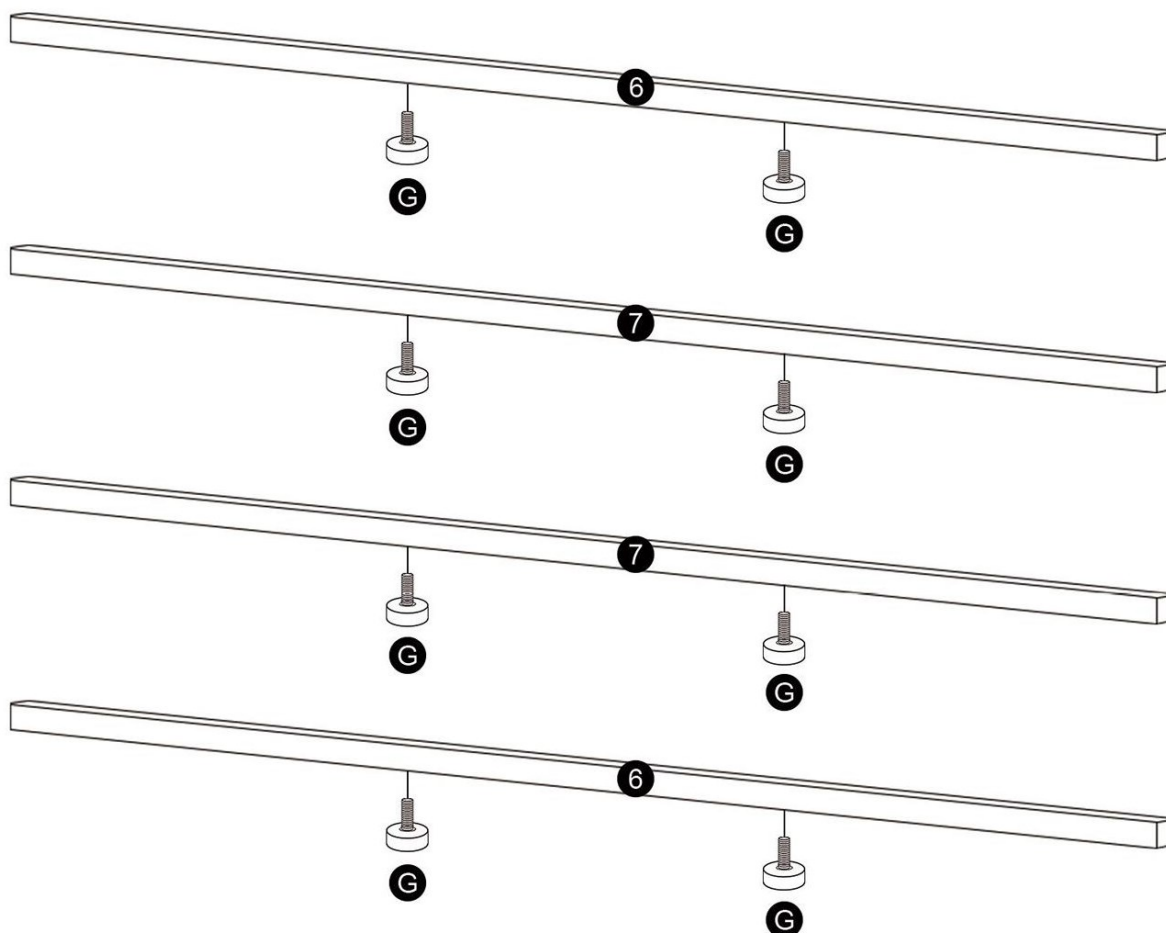
3		4	8		2	13	 Back cloth Drap arrière	1
	1410 × 25 × 25			1250 × 25 × 25				
4		2	9		2	14	 Front cloth Drap avant	1
	1835 × 25 × 25			1300 × 30 × 10				
5		2	10		2			
	650 × 25 × 25			825 × 30 × 10				



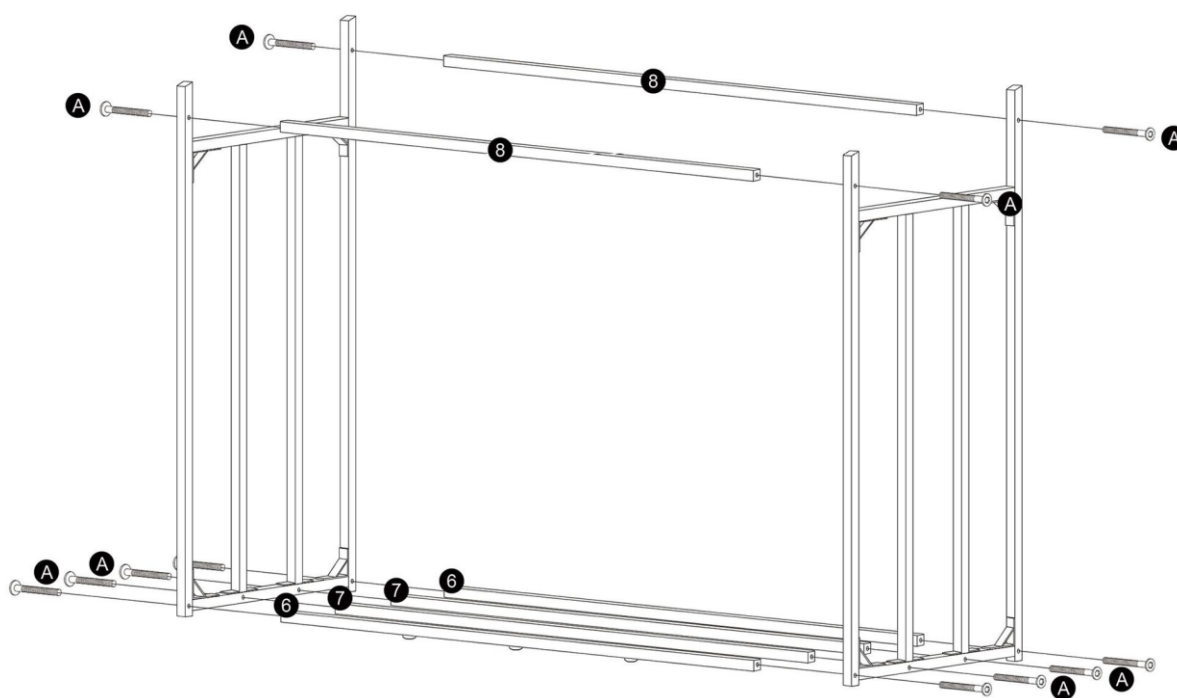
Étape 1



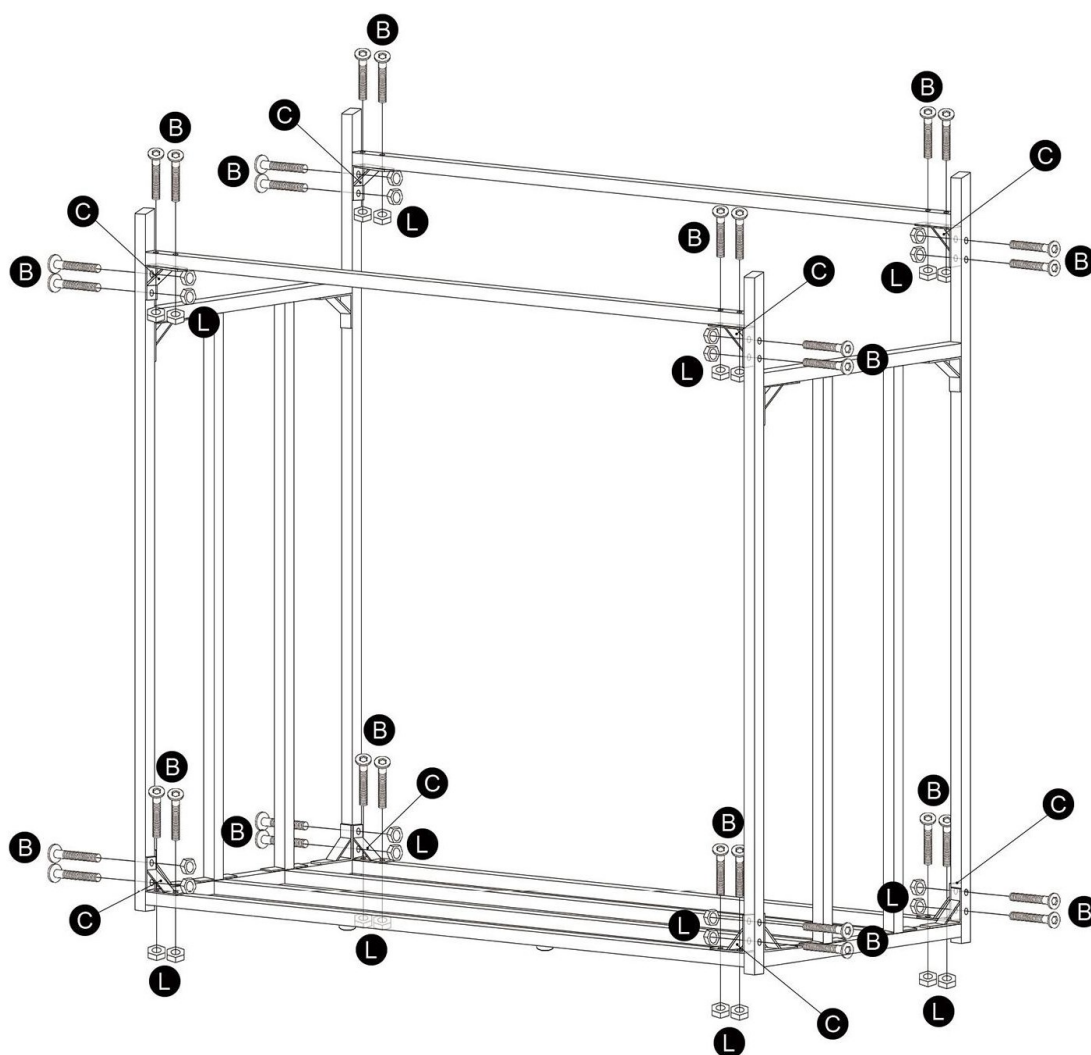
Étape 2



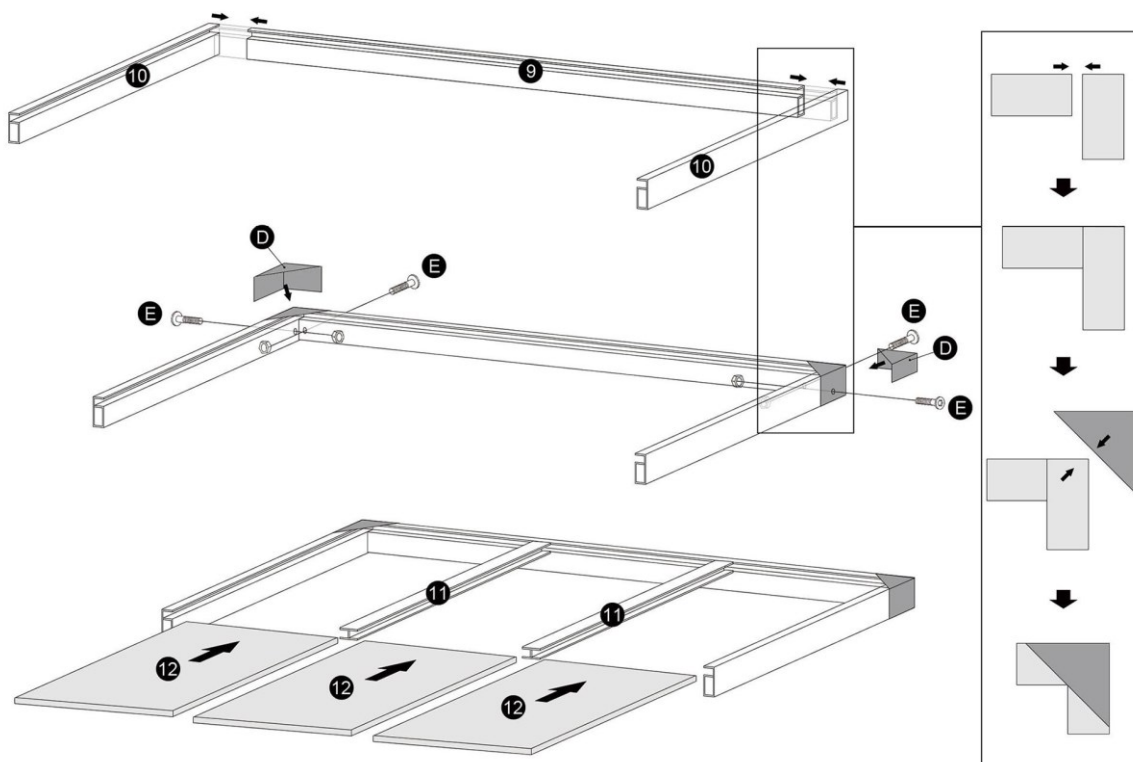
Étape 3



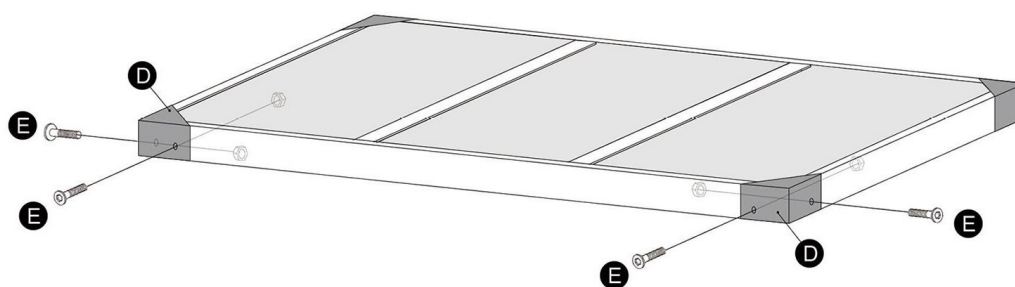
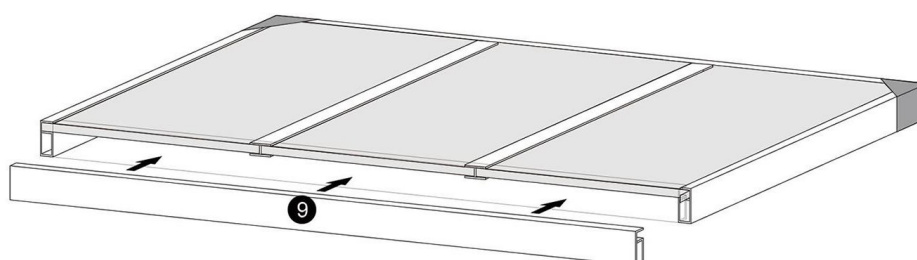
Étape 4



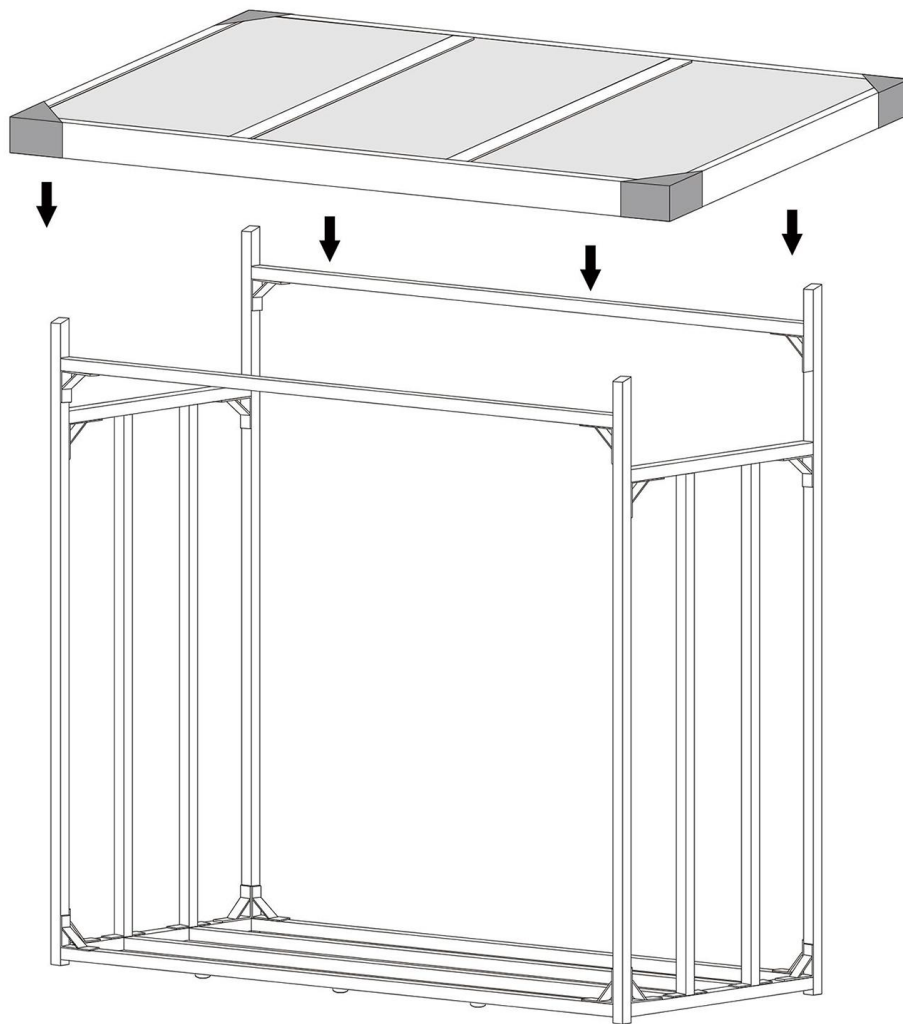
Étape 5



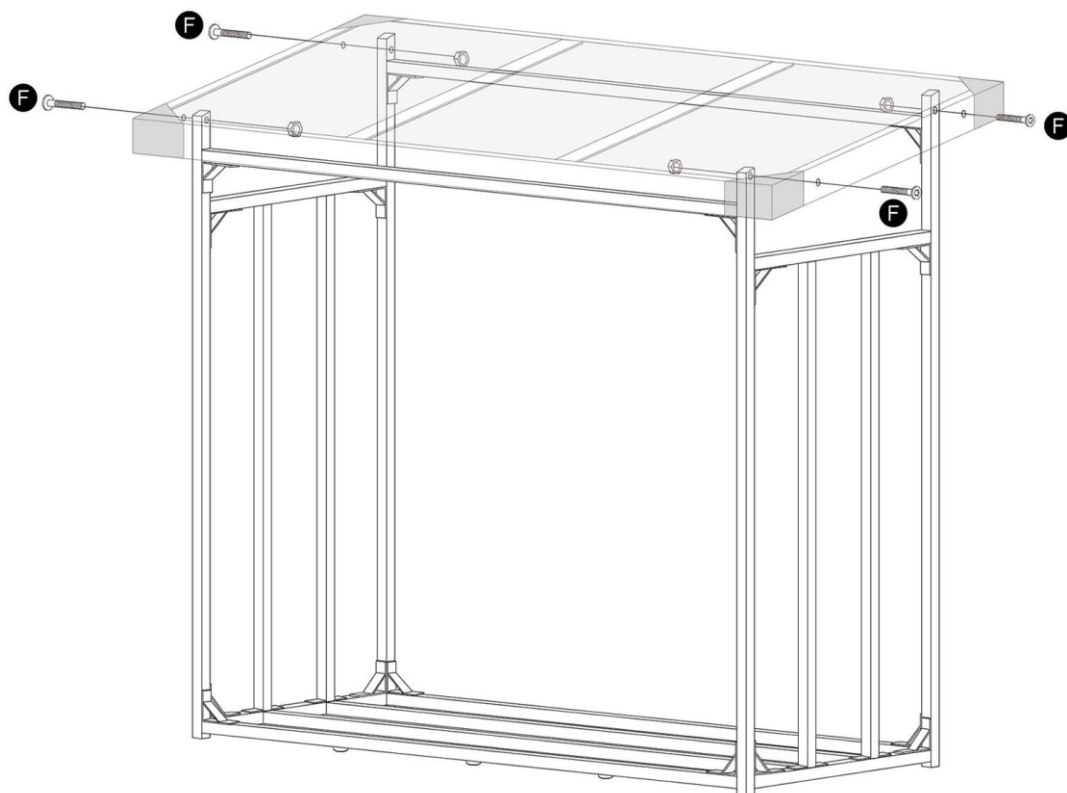
Étape 6



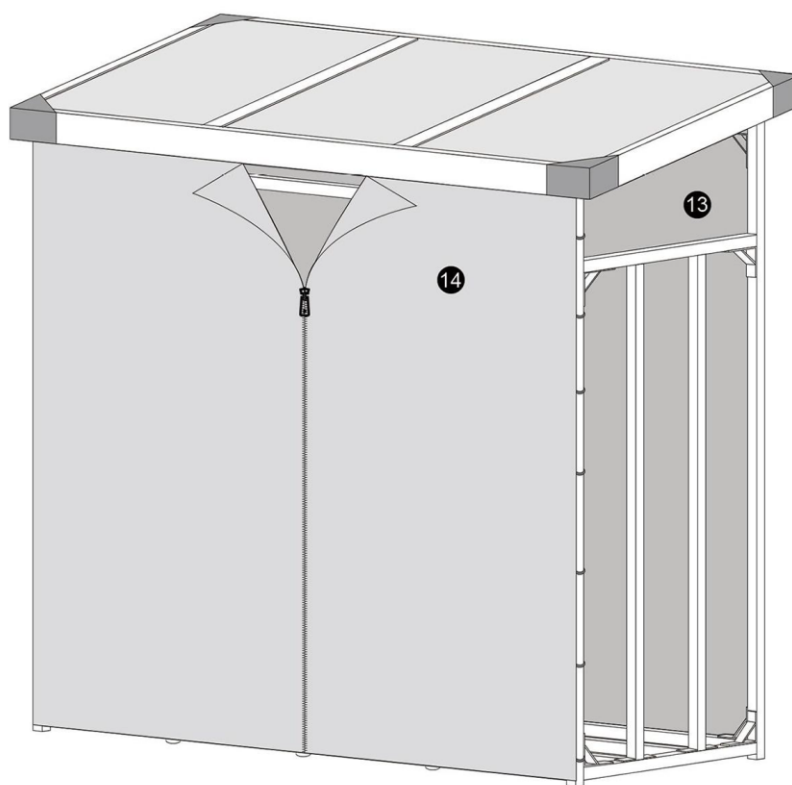
Étape 7



Étape 8



Étape 9



Étape 10

Avis important : Toute reproduction et toute utilisation à des fins commerciales, même partielle de ce mode d'emploi, ne sont autorisées qu'avec l'accord préalable de la société WilTec Wildanger Technik GmbH.