

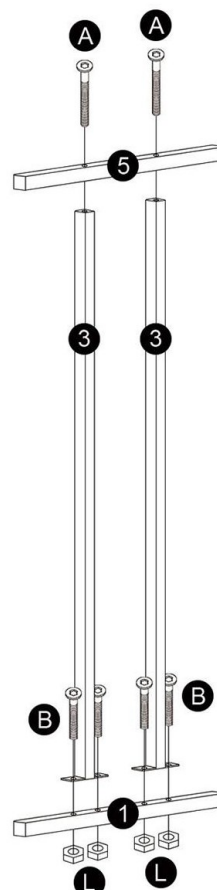
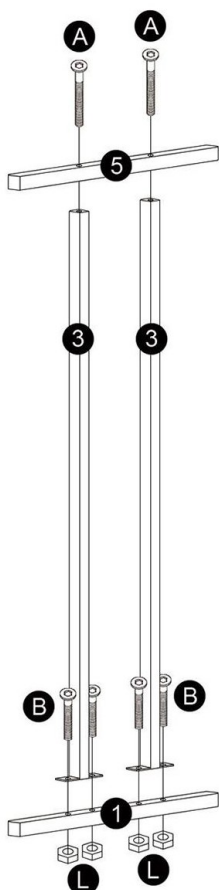


Schrauben und Zubehör							
Buchst.	Abb.	Maße (mm)	Anz.	Buchst.	Abb.	Bez.	Anz.
A		M8x40	16	G		Fuß	12
B		M8x35	76	H		M6-Inbus-schlüssel	1
C		90°-Verbin-der	16	I		M8-Inbus-schlüssel	1
D		Eckstück	4	J		M6-Schlüs-sel	1
E		M8x16	8	K		M8-Schlüs-sel	1
F		M8x45	4	L		Schrau-benmutter	72

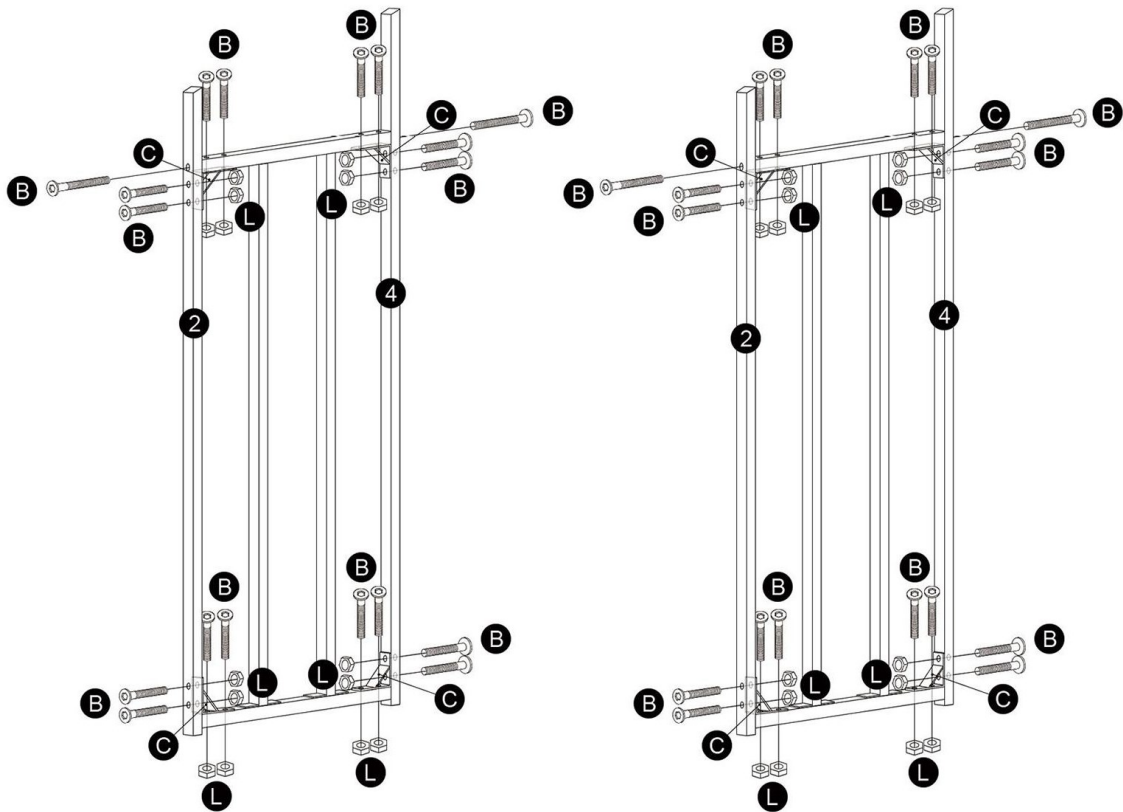
Teile								
Nr.	Abb.	Anz.	Nr.	Abb.	Anz.	Nr.	Abb.	Anz.
1		2	6		2	11		3
2		2	7		2	12		4



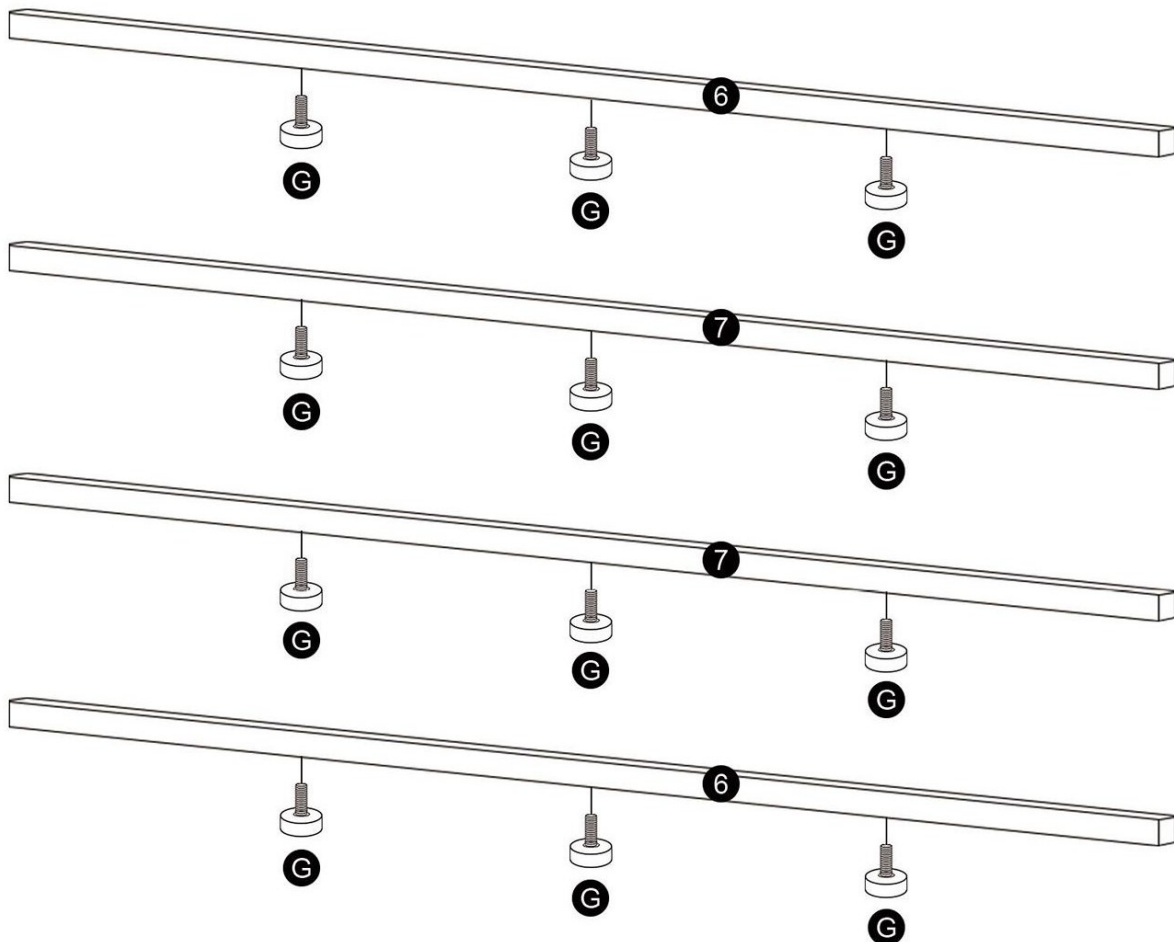
3		4	8		2	13		1
4		2	9		2	14		1
5		2	10		2			



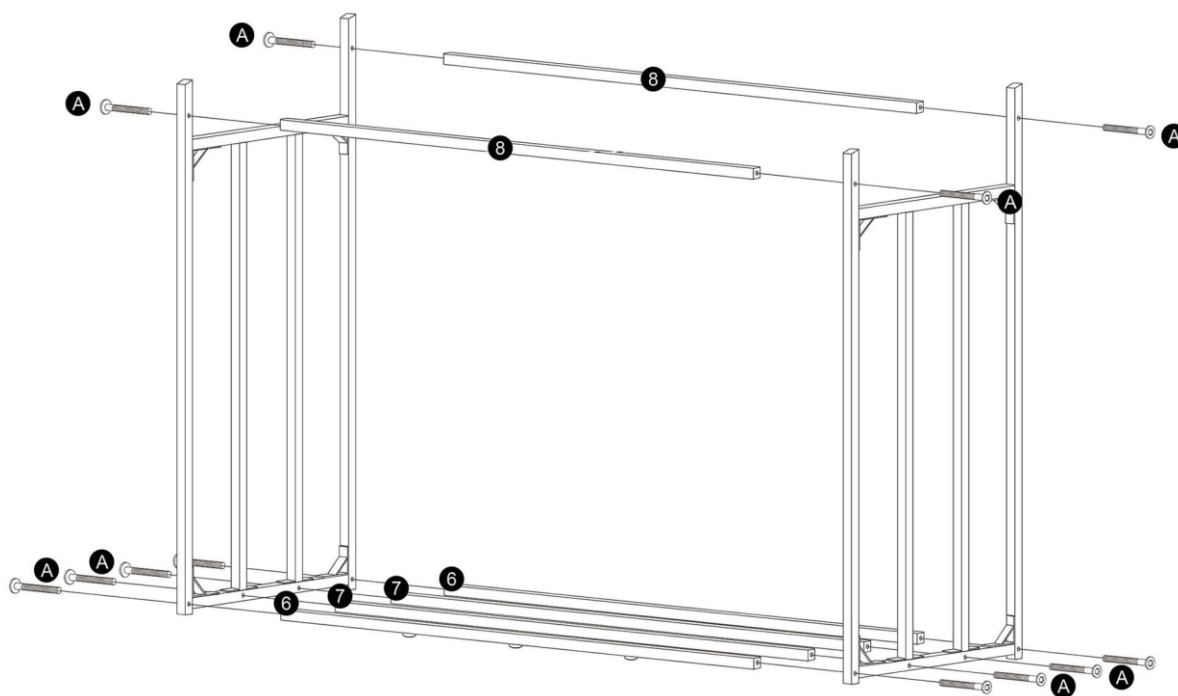
Schritt 1



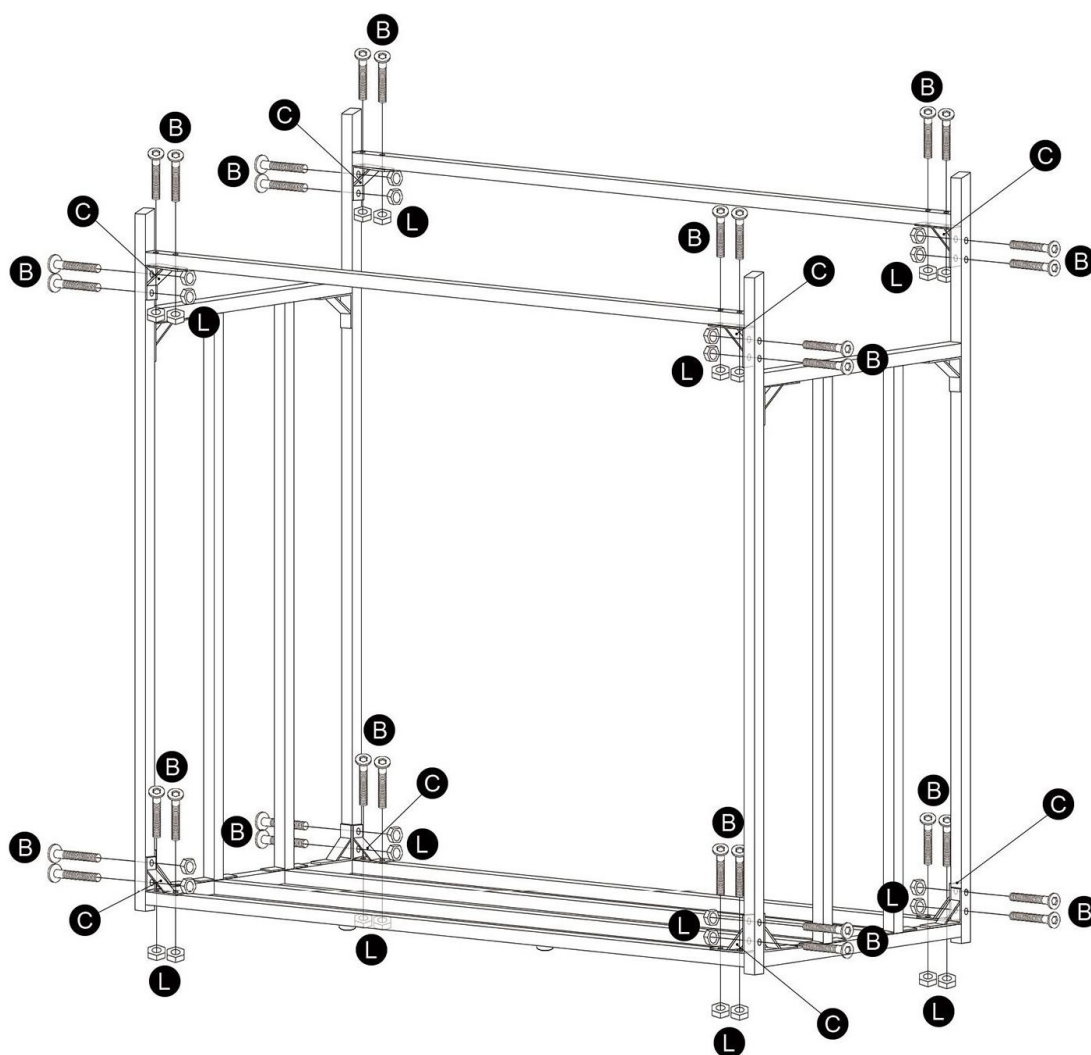
Schritt 2



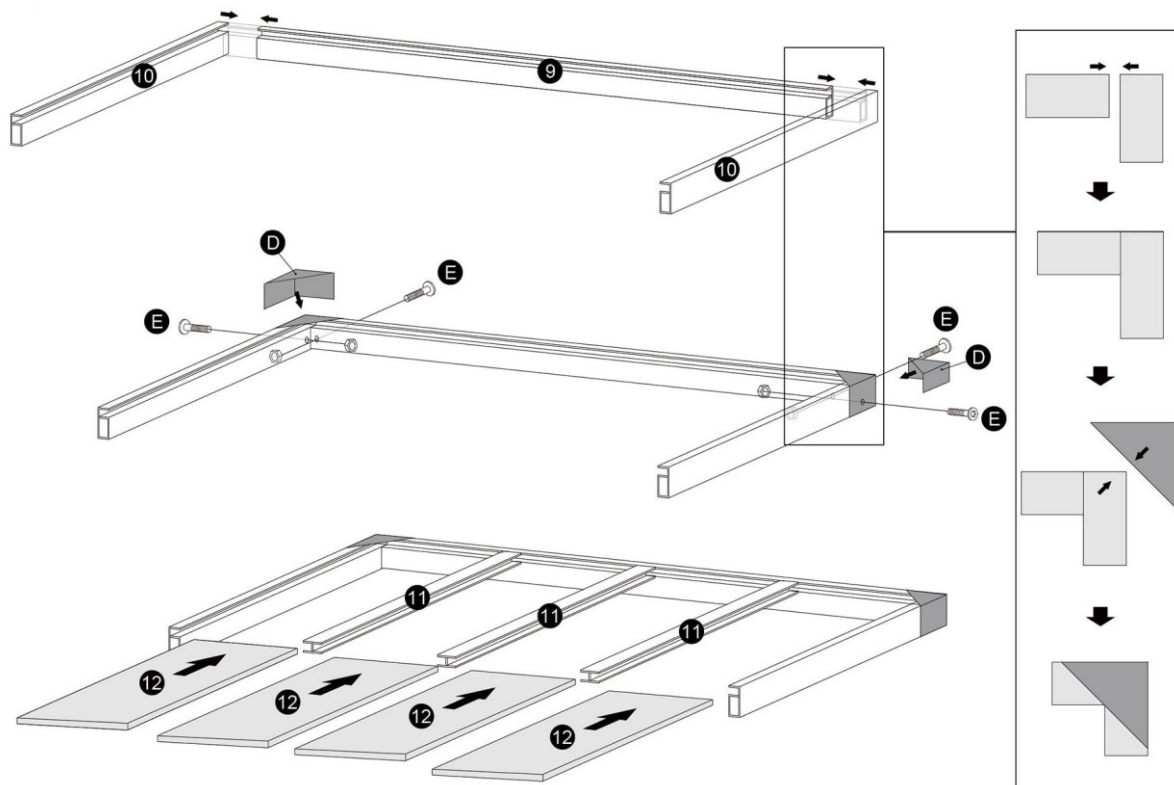
Schritt 3



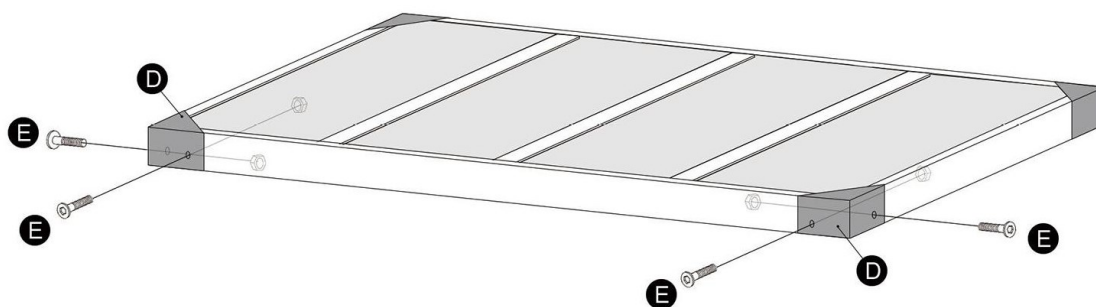
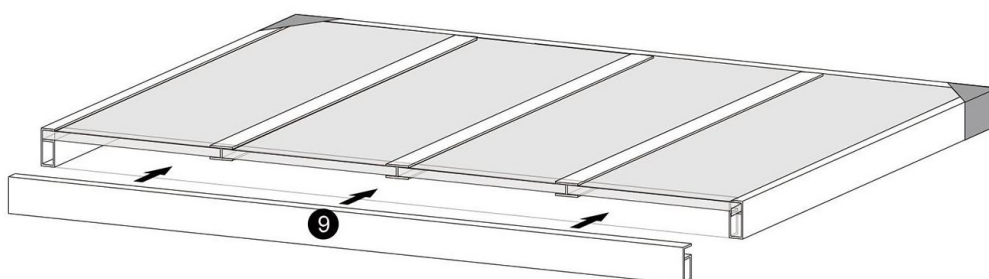
Schritt 4



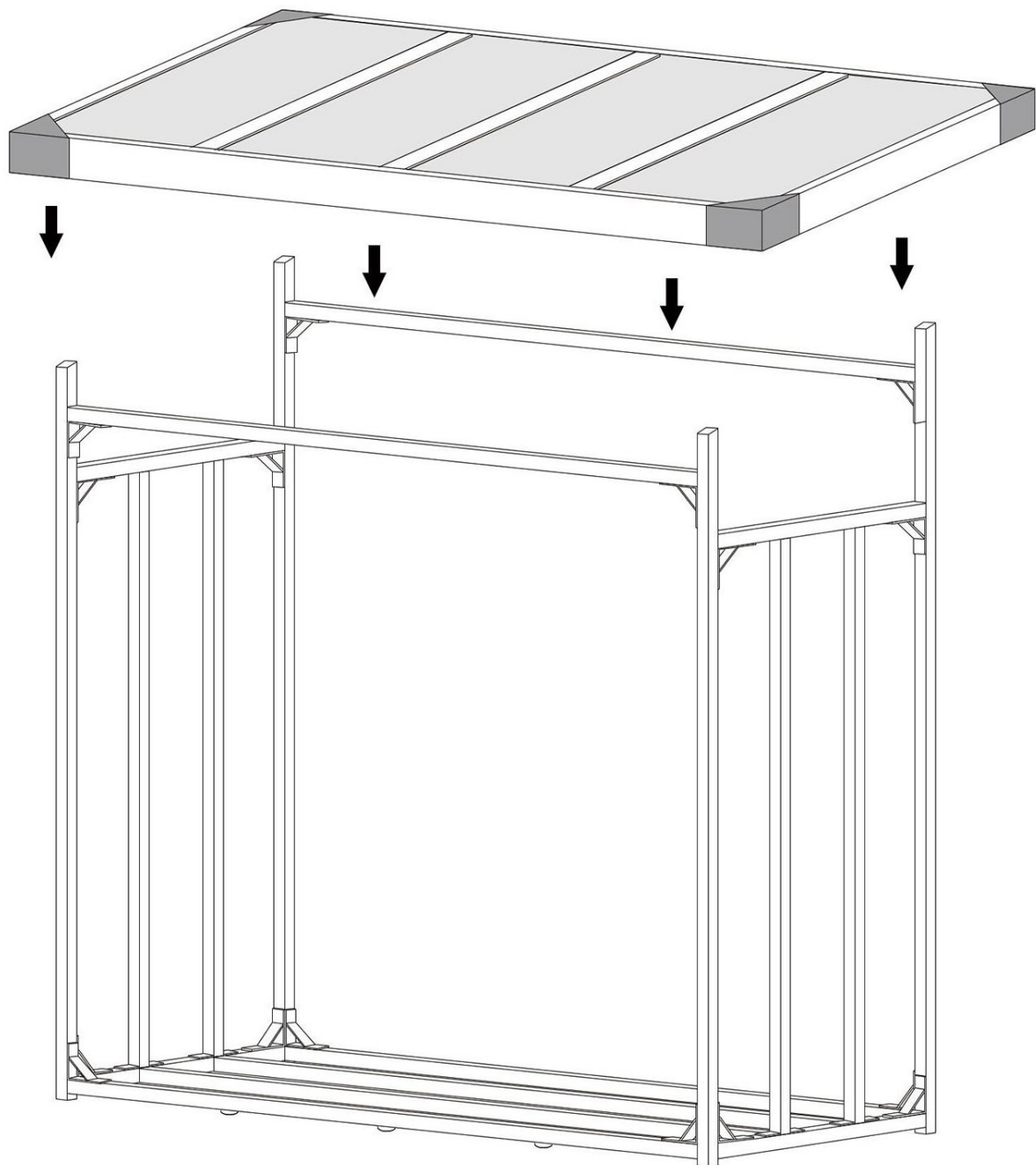
Schritt 5



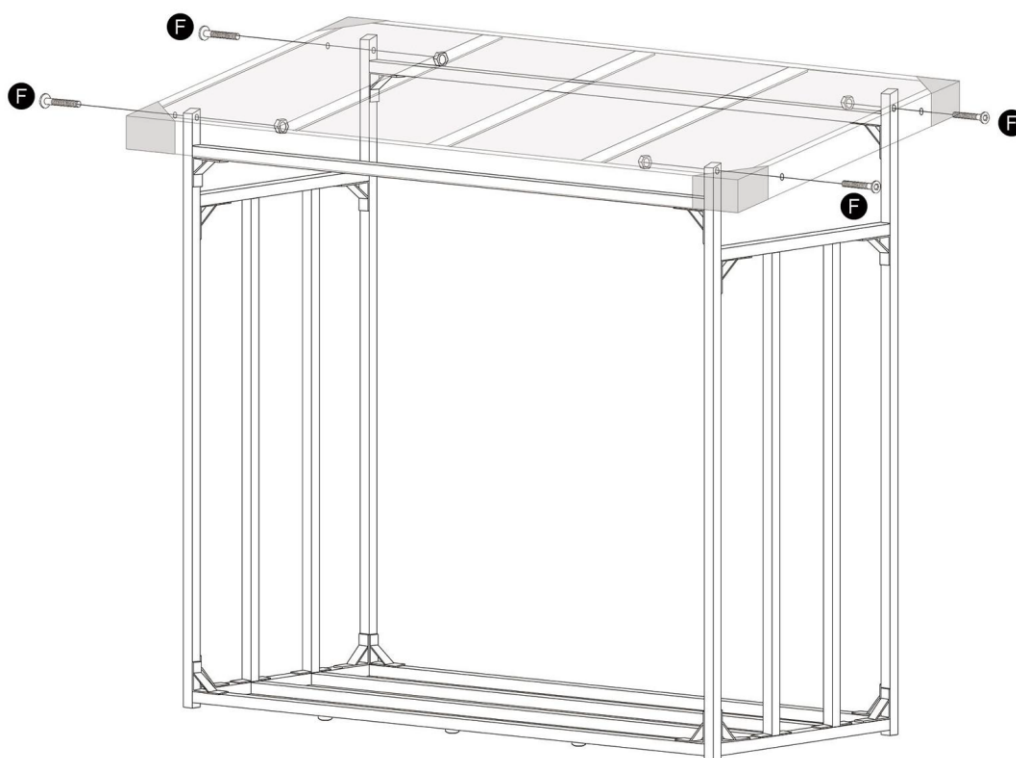
Schritt 6



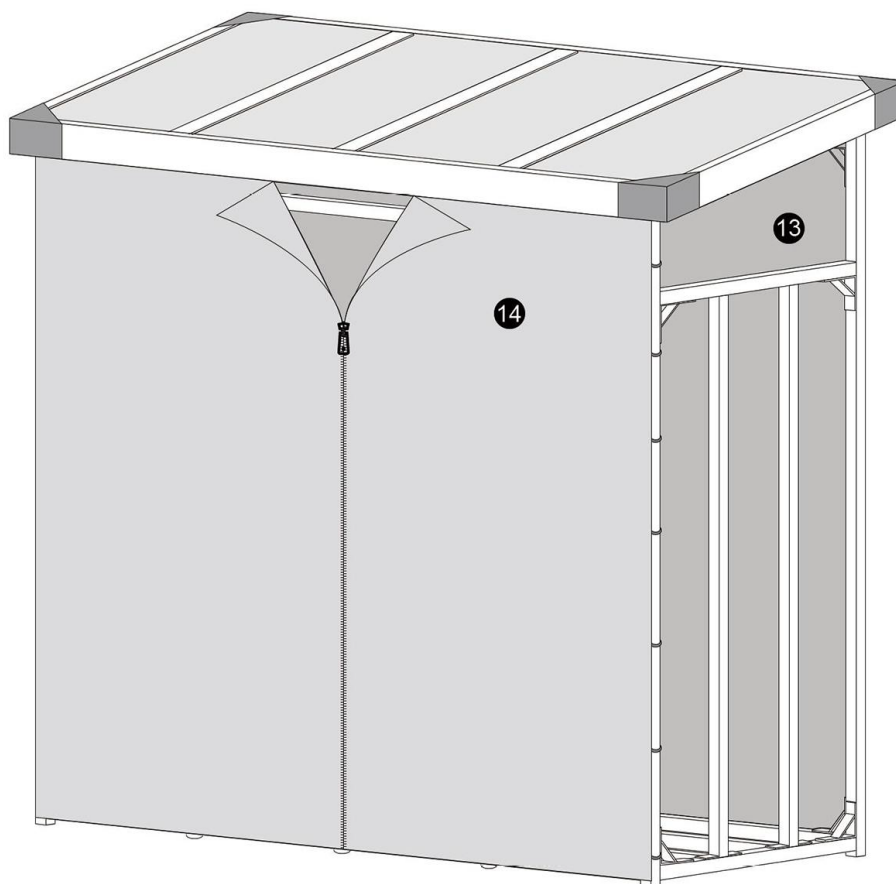
Schritt 7



Schritt 8



Schritt 9



Schritt 10

Wichtiger Hinweis: Nachdruck, auch auszugsweise, und jegliche kommerzielle Nutzung, auch von Teilen der Anleitung, nur mit schriftlicher Genehmigung, der WilTec Wildanger Technik GmbH.