

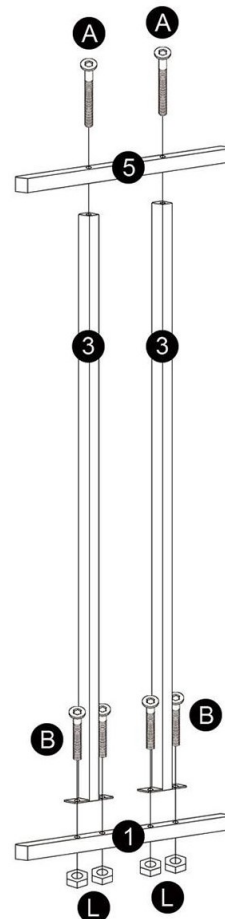
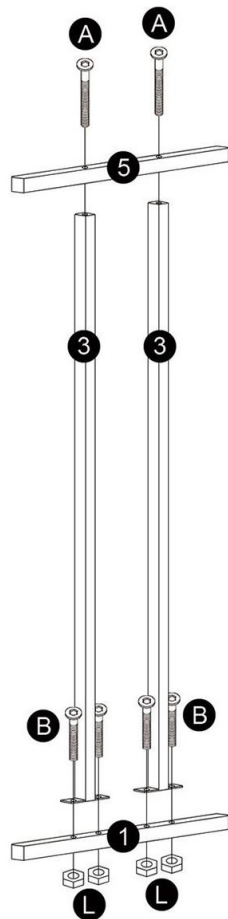


| Tornillos y accesorios | | | | | | | |
|------------------------|------|-----------------|------|-------|------|----------------|------|
| Letra | Fig. | Dim. (mm) | Uds. | Letra | Fig. | Denomin. | Uds. |
| A | | M8x40 | 16 | G | | Pie | 12 |
| B | | M8x35 | 76 | H | | Llave Allen M6 | 1 |
| C | | Conector de 90° | 16 | I | | Llave Allen M8 | 1 |
| D | | Pieza angular | 4 | J | | Llave M6 | 1 |
| E | | M8x16 | 8 | K | | Llave M8 | 1 |
| F | | M8x45 | 4 | L | | Tuerca | 72 |

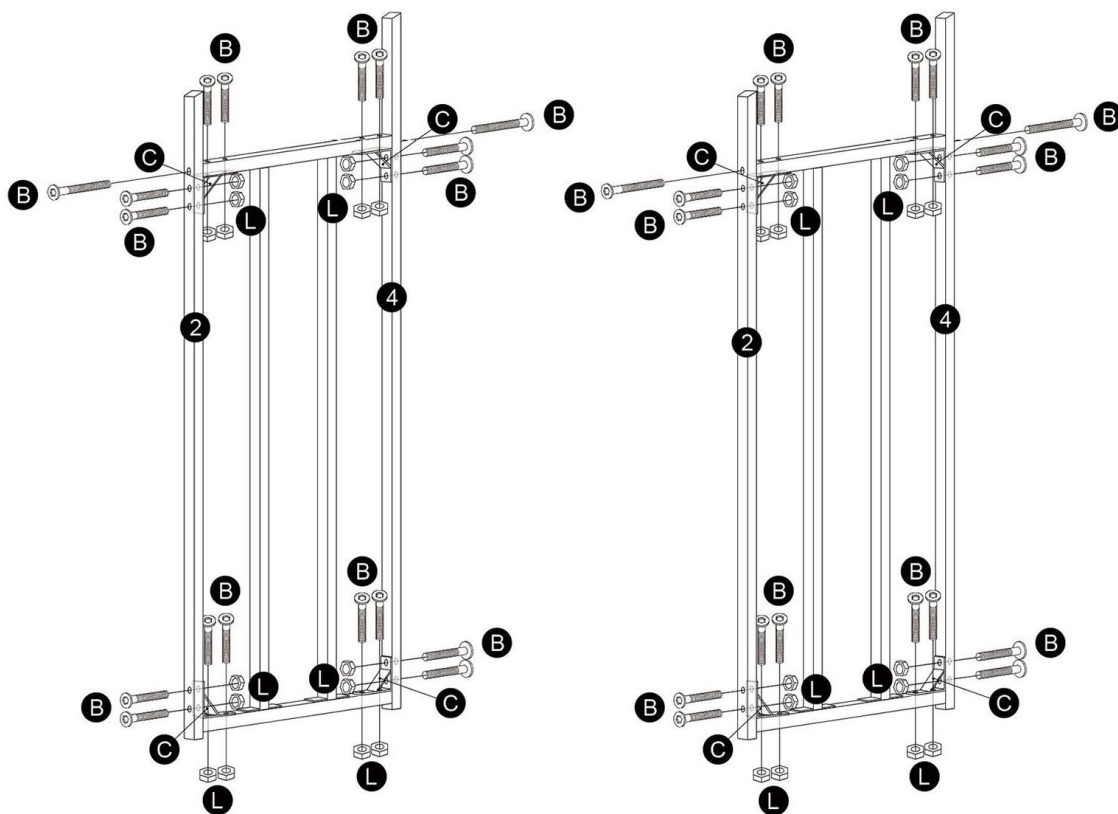
| Componentes | | | | | | | | |
|-------------|------|------|----|------|------|----|------|------|
| Nº | Fig. | Uds. | Nº | Fig. | Uds. | Nº | Fig. | Uds. |
| 1 | | 2 | 6 | | 2 | 11 | | 3 |
| 2 | | 2 | 7 | | 2 | 12 | | 4 |



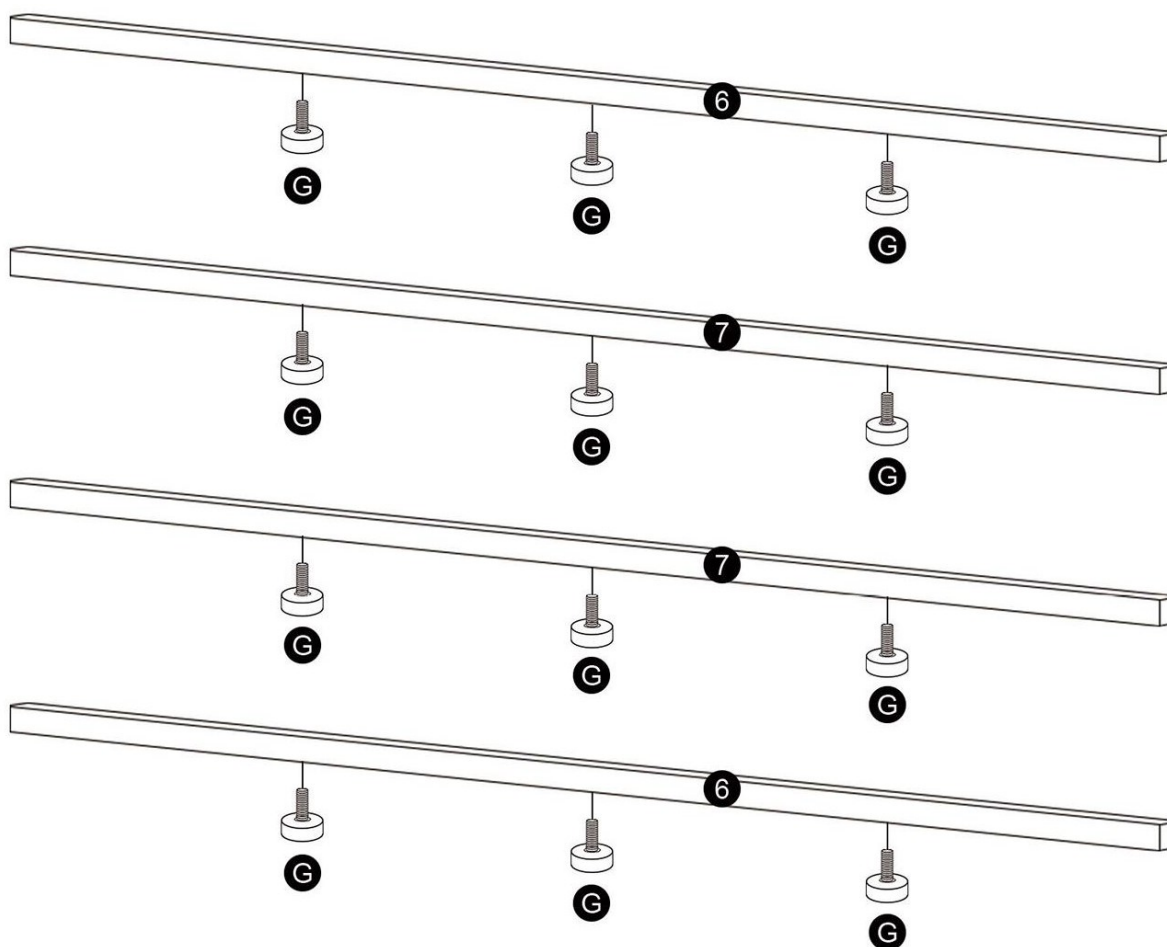
| | | | | | | | | |
|---|--|---|----|--|---|----|--|---|
| 3 | | 4 | 8 | | 2 | 13 | | 1 |
| 4 | | 2 | 9 | | 2 | 14 | | 1 |
| 5 | | 2 | 10 | | 2 | | | |



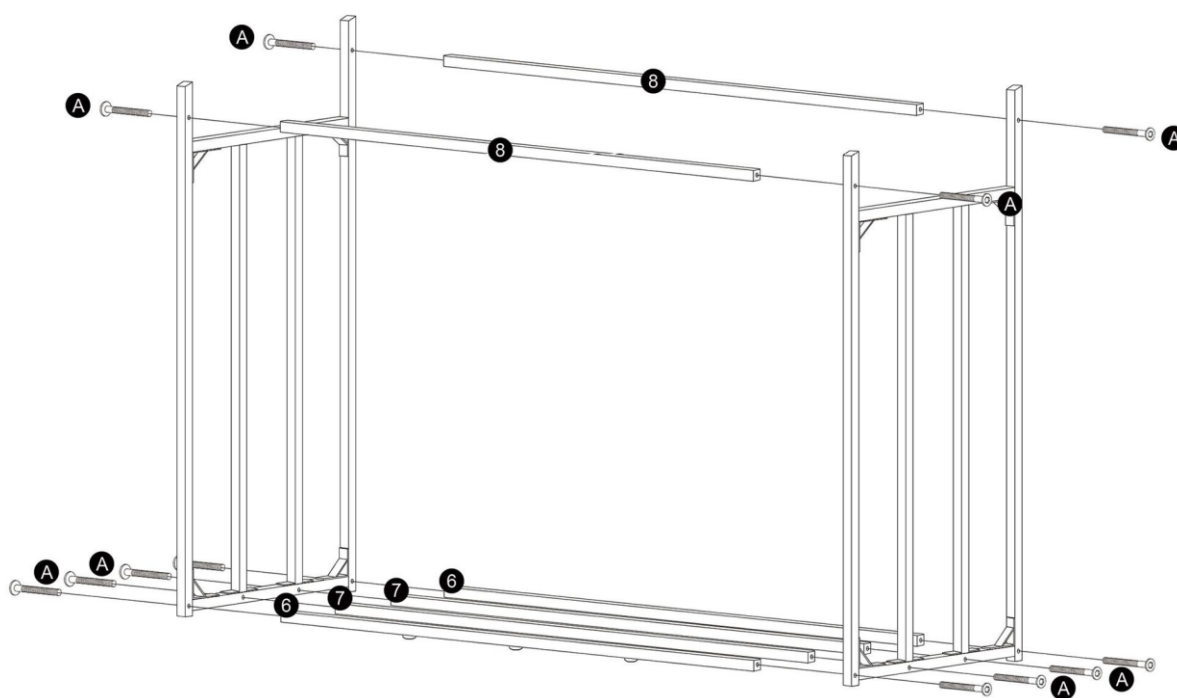
Paso 1



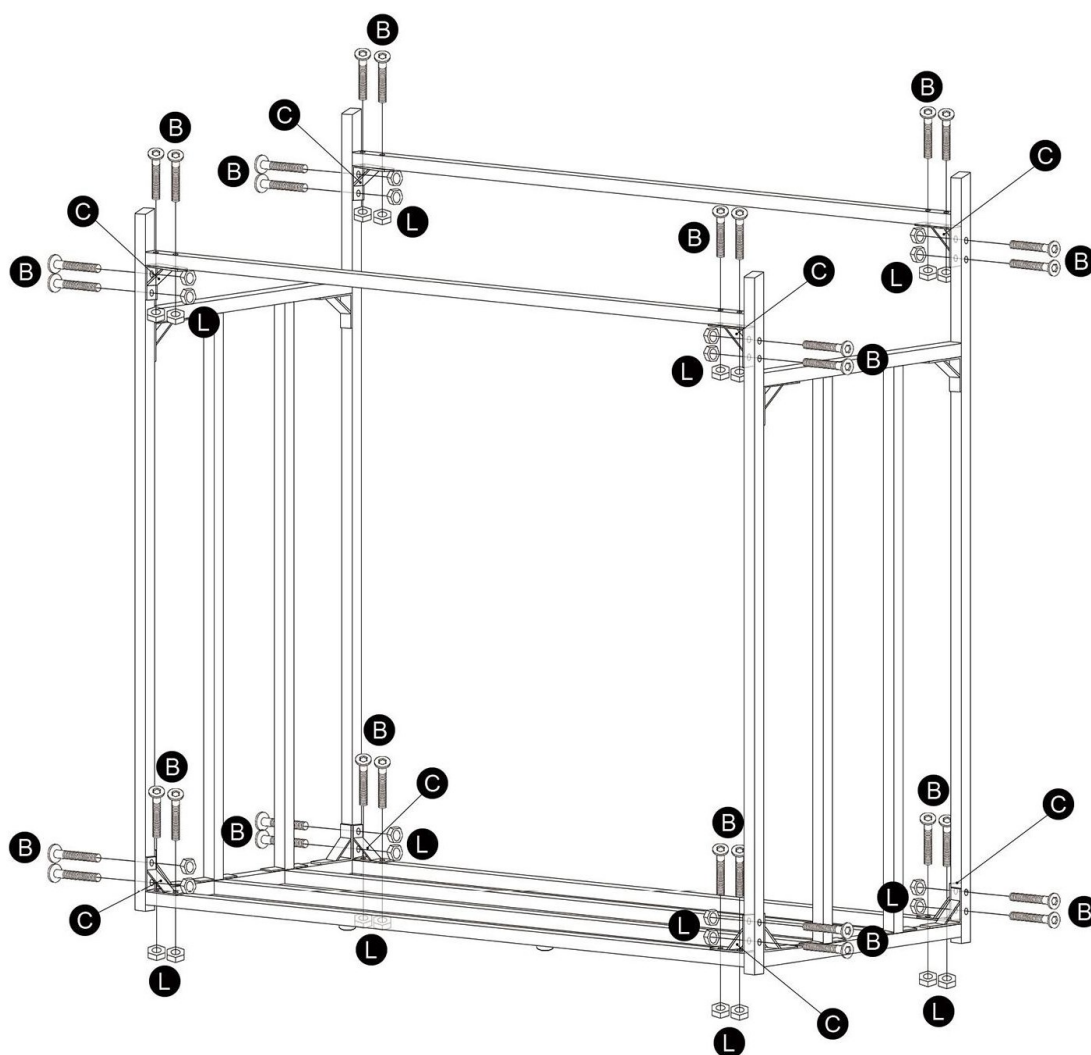
Paso 2



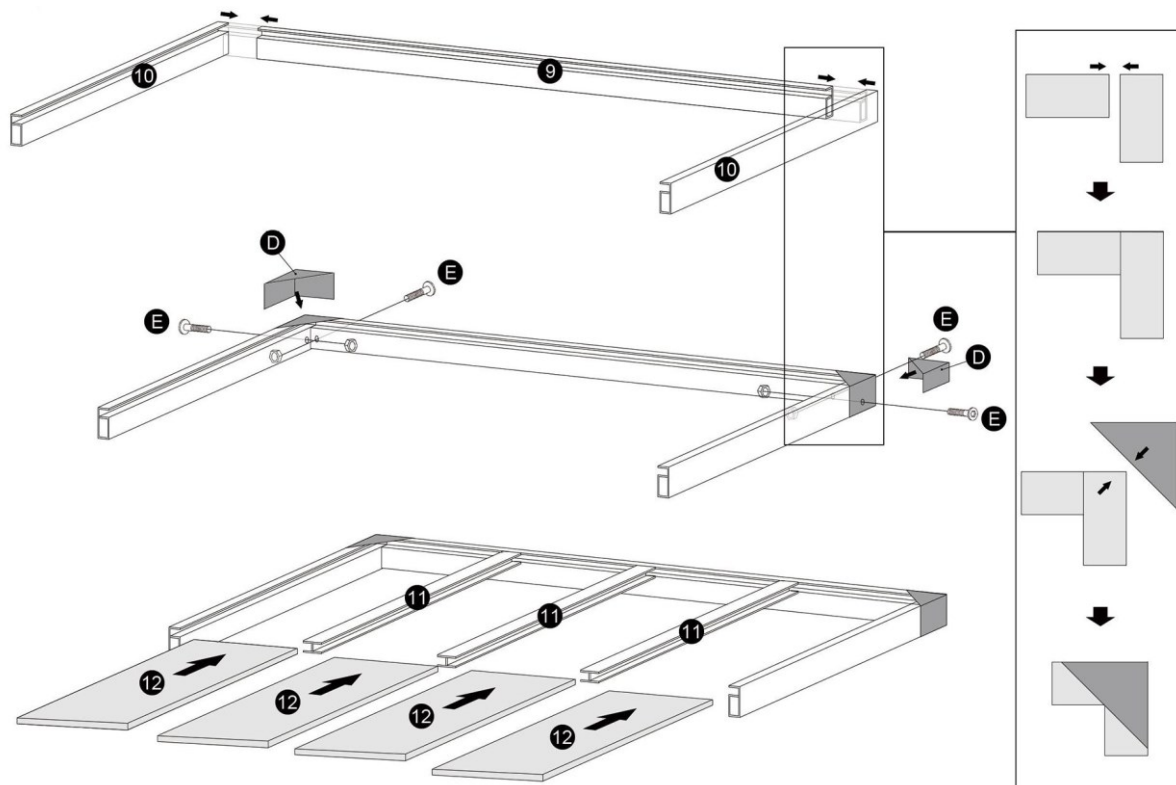
Paso 3



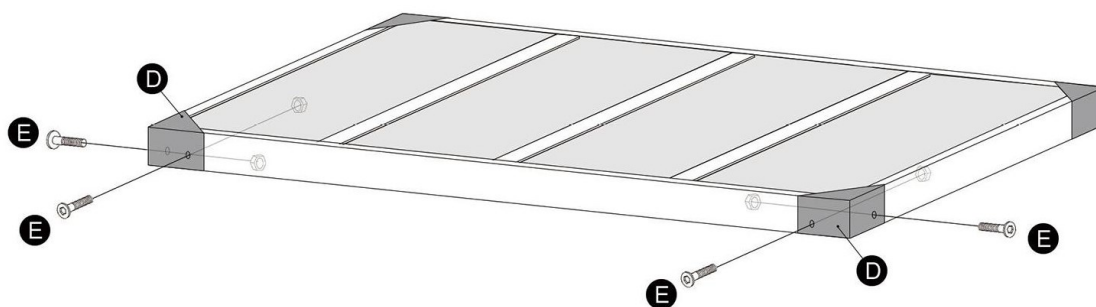
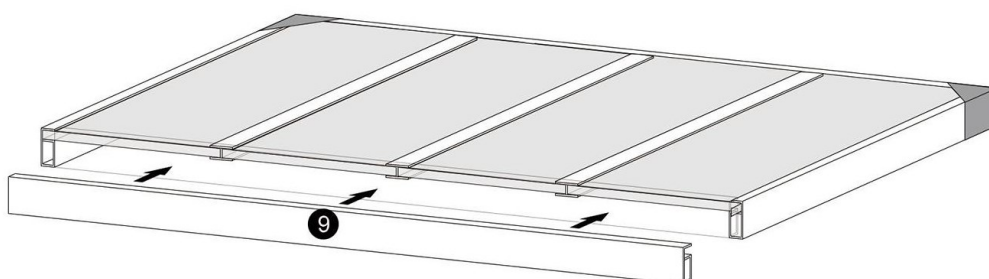
Paso 4



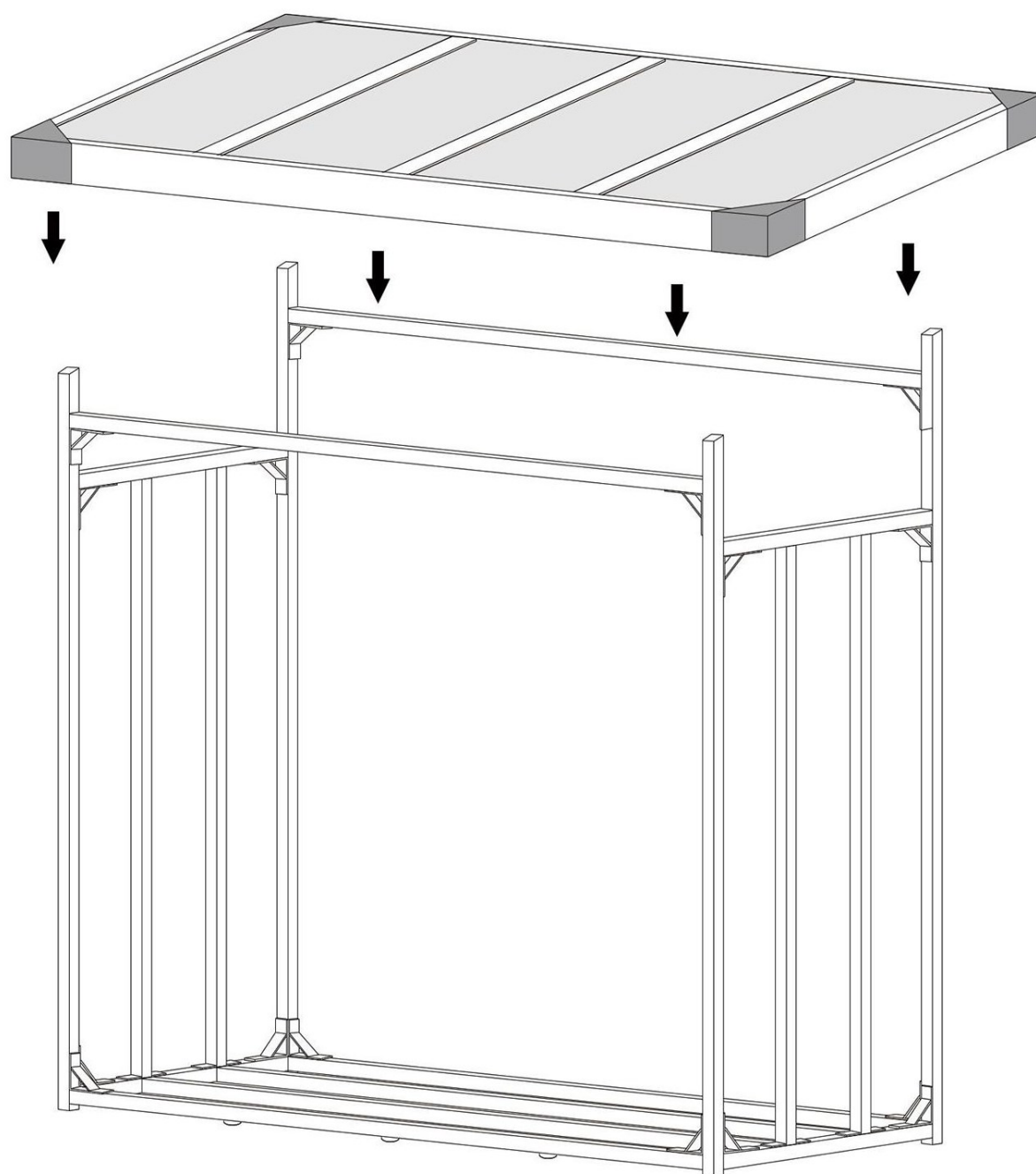
Paso 5



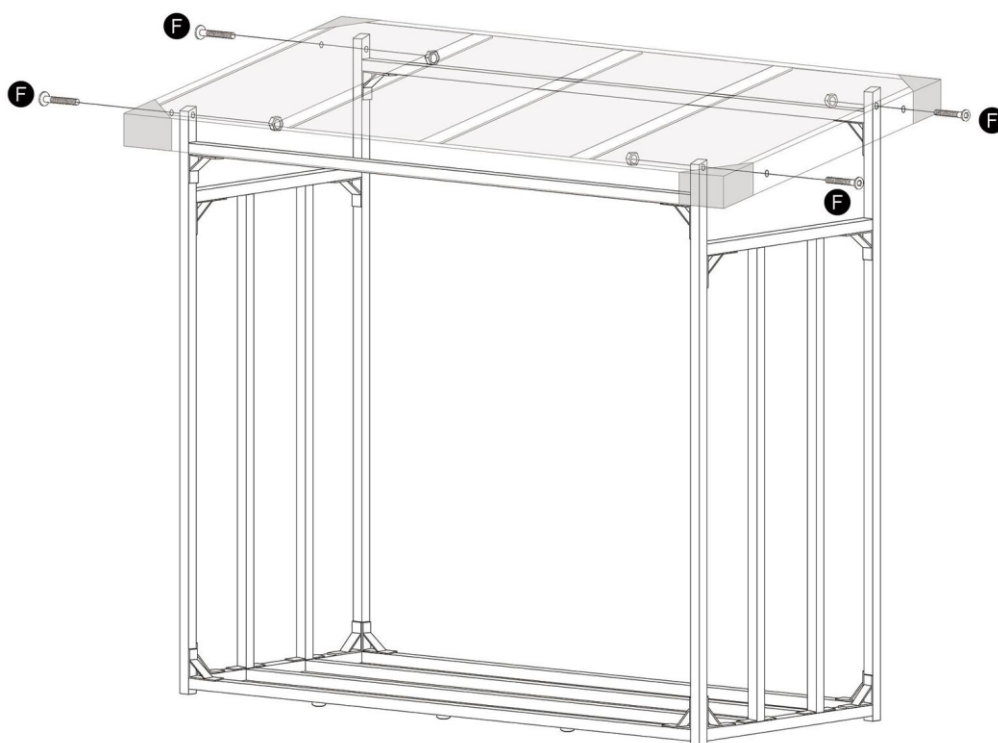
Paso 6



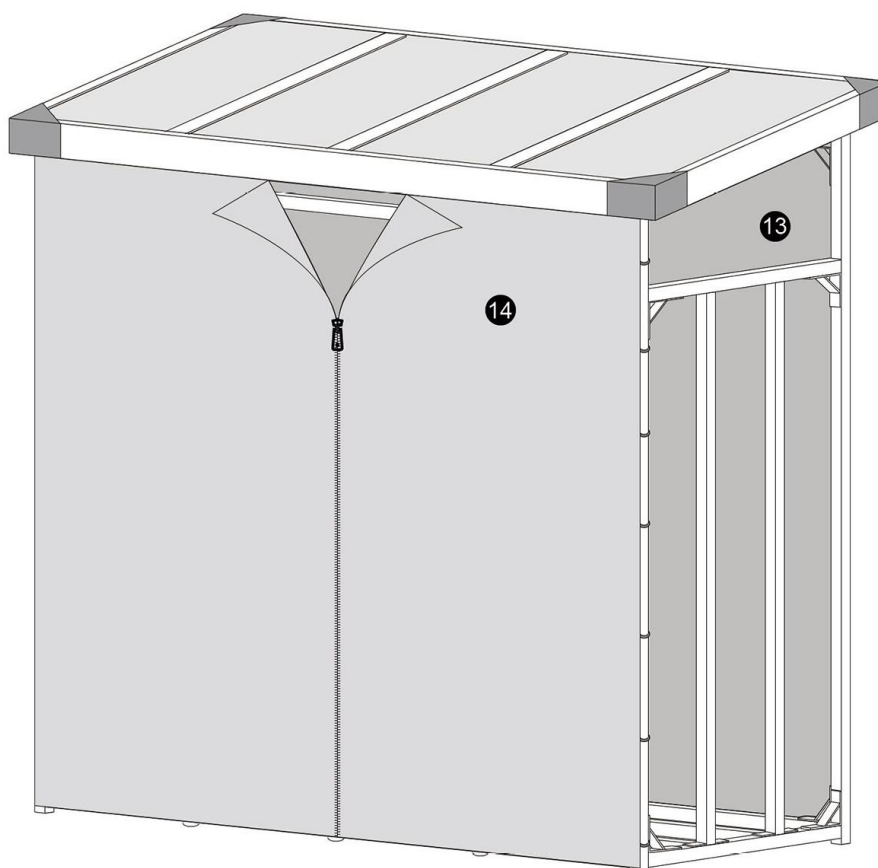
Paso 7



Paso 8



Paso 9



Paso 10

Aviso importante: La reimpresión de este manual, también parcial, así como cualquier uso comercial, incluso de algunas de sus partes, solo con autorización por escrito de la empresa WilTec Wildanger Technik GmbH.