

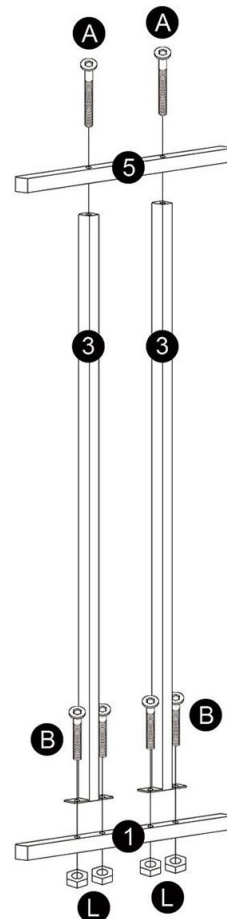
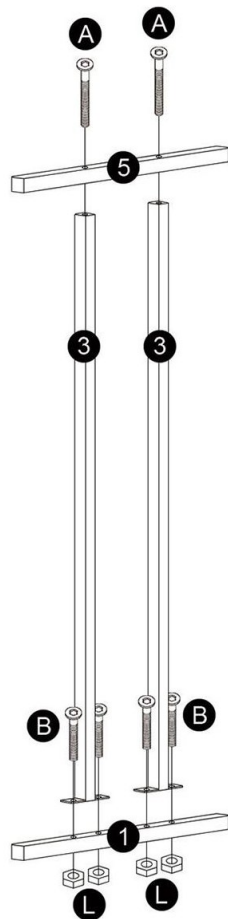


Vis et accessoires							
Lettre	Fig.	Dim. (mm)	Qté	Lettre	Fig.	Dénom. in.	Qté
A		M8x40	16	G		Patte	12
B		M8x35	76	H		Clé Allen M6	1
C		Connec- teur de 90°	16	I		Clé Allen M8	1
D		Pièce d'angle	4	J		Clé M6	1
E		M8x16	8	K		Clé M8	1
F		M8x45	4	L		Écrou	72

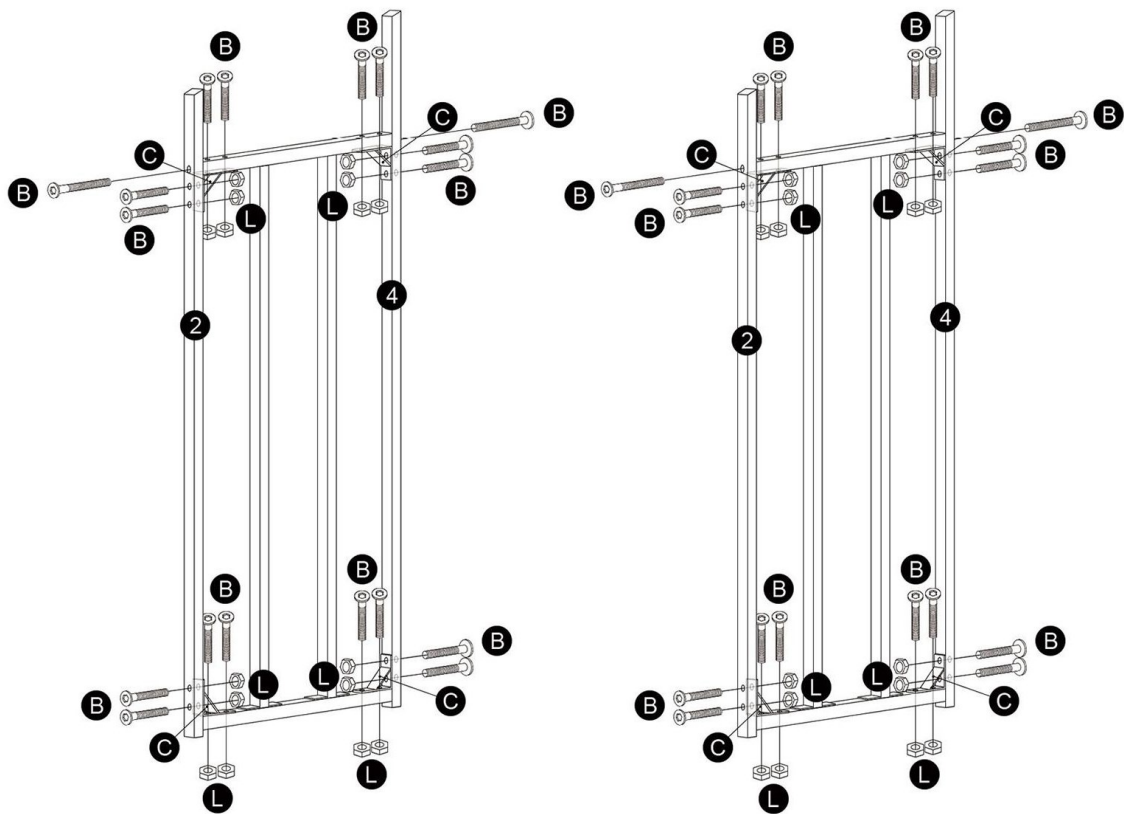
Composants								
Nº	Fig.	Qté	Nº	Fig.	Qté	Nº	Fig.	Qté
1		2	6		2	11		3
2		2	7		2	12		4



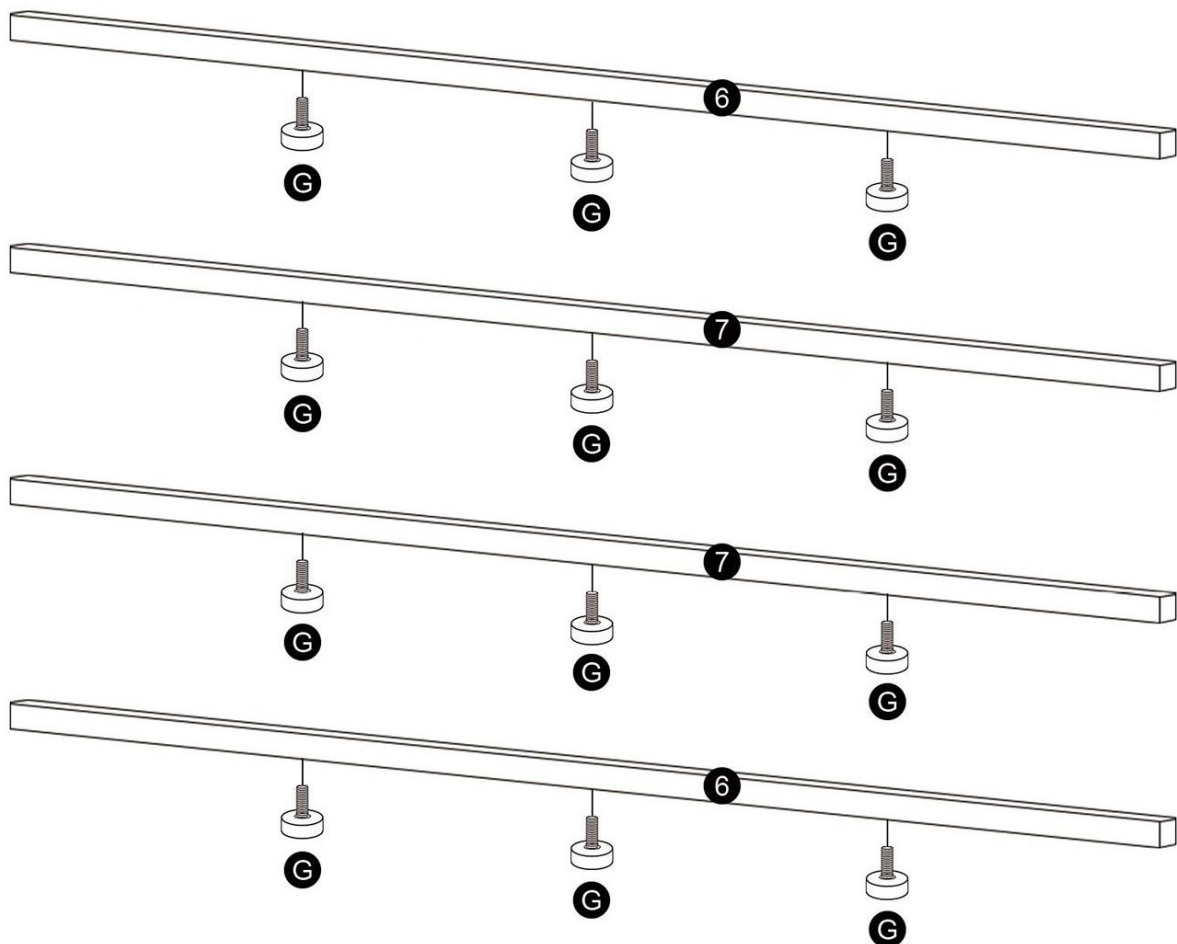
3		4	8		2	13	 Back cloth Drap arrière	1
4		2	9		2	14	 Front cloth Drap avant	1
5		2	10		2			



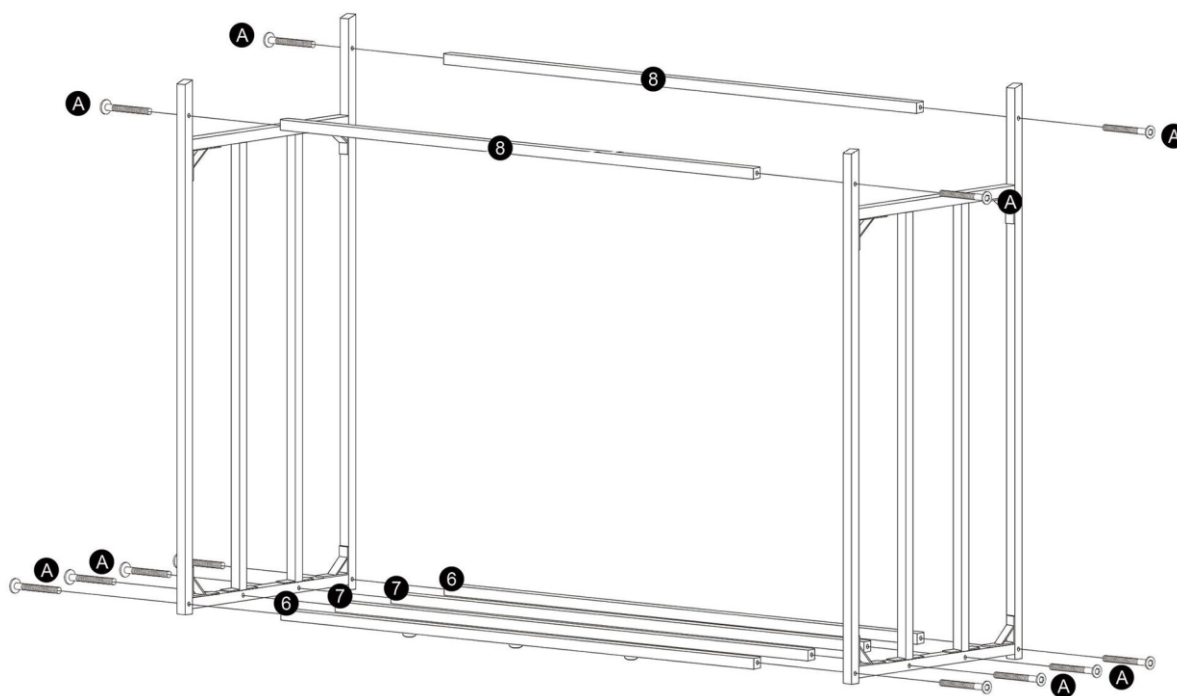
Étape 1



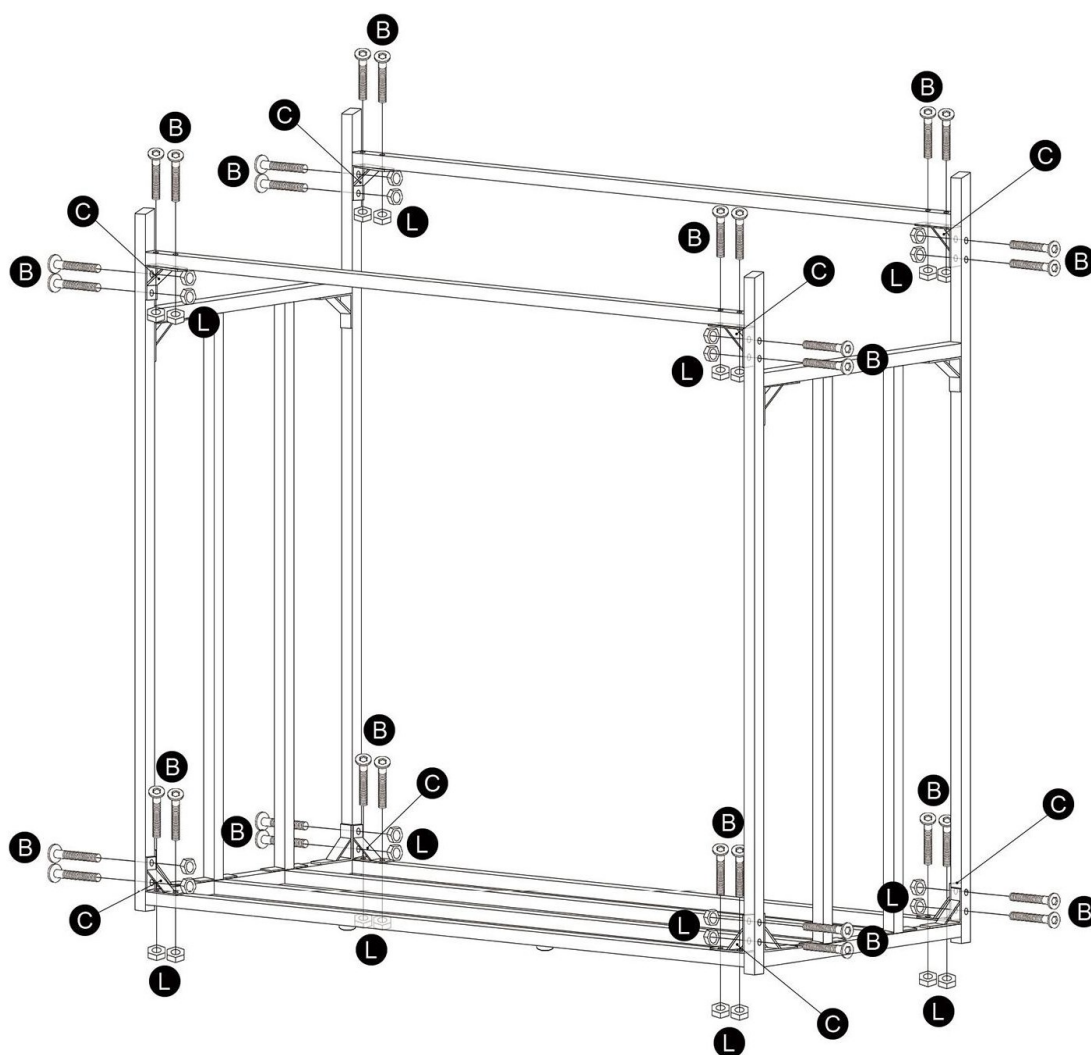
Étape 2



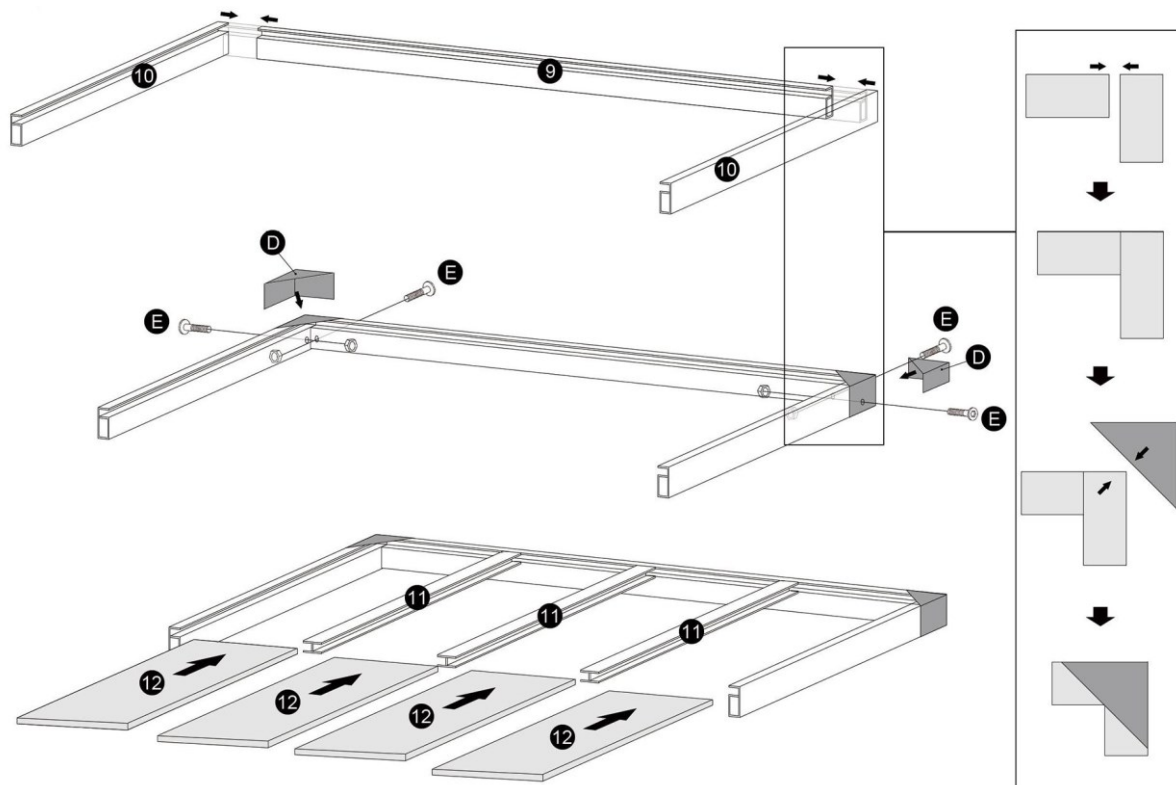
Étape 3



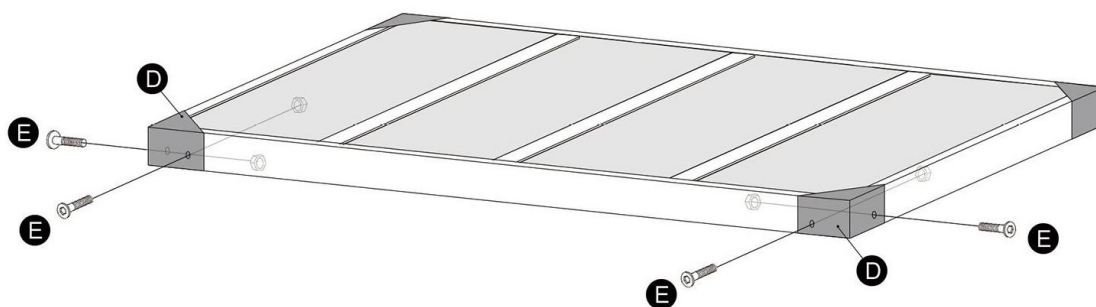
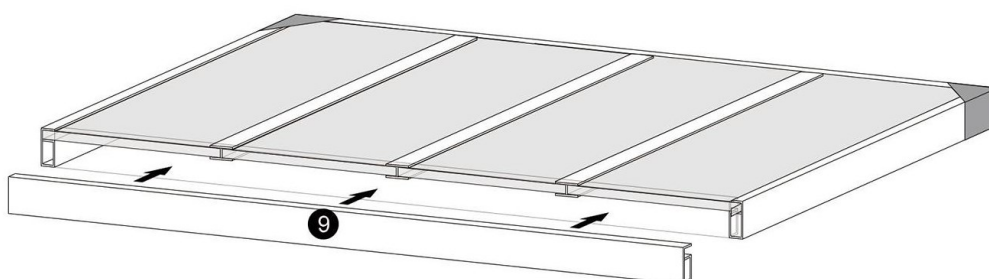
Étape 4



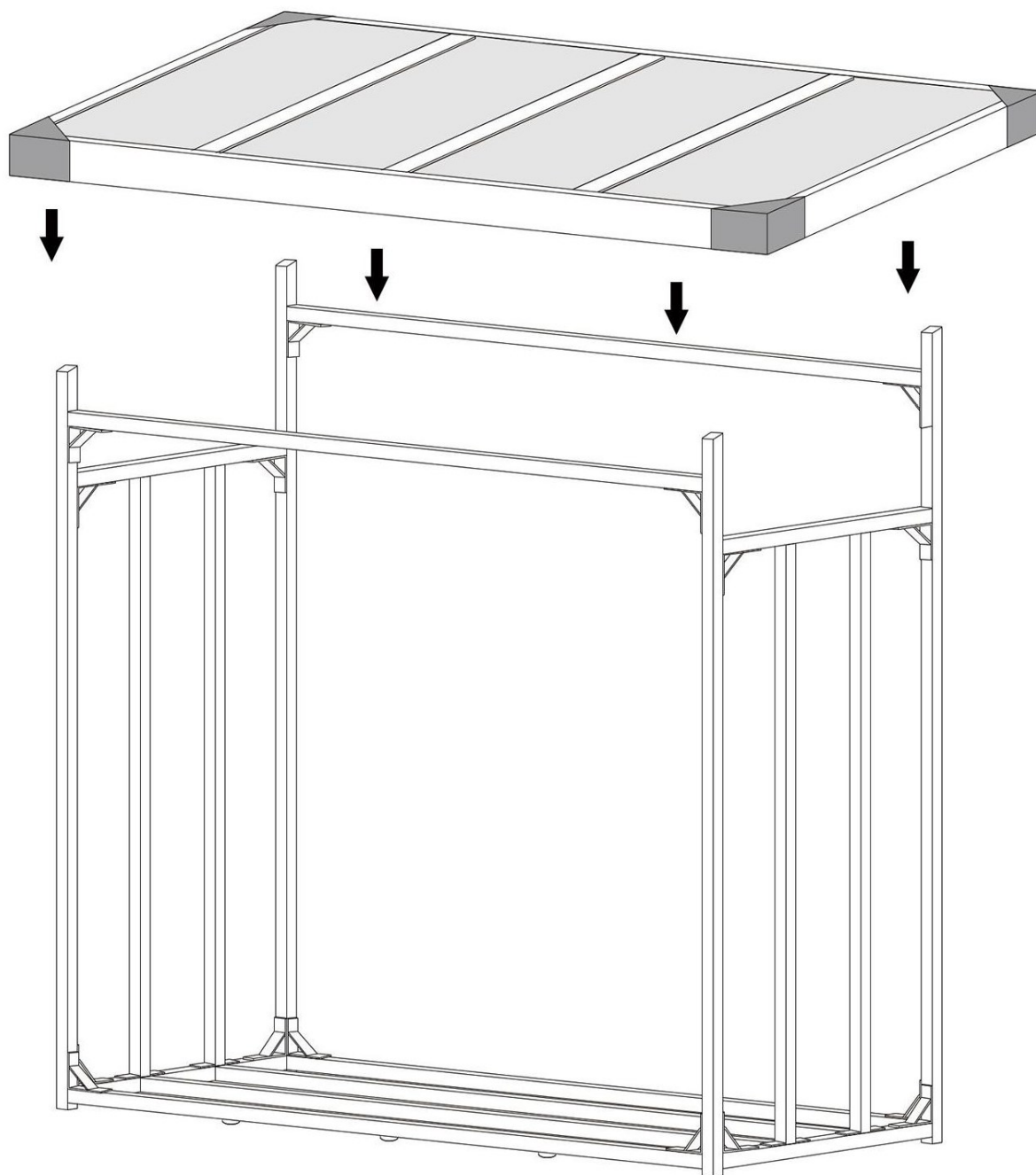
Étape 5



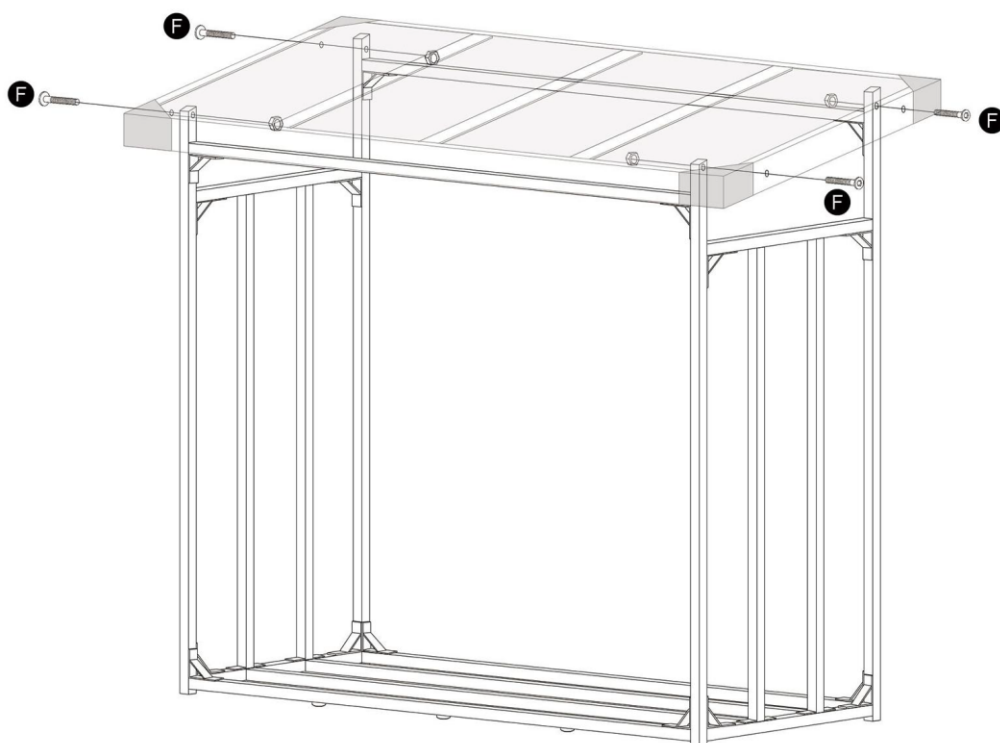
Étape 6



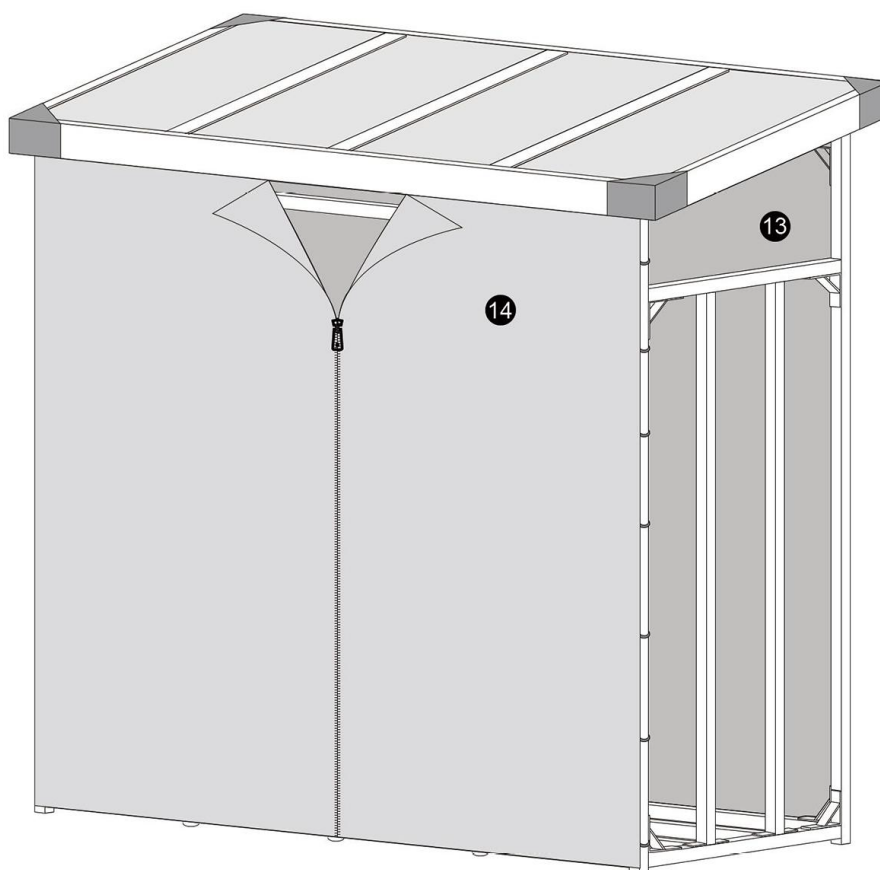
Étape 7



Étape 8



Étape 9



Étape 10

**Avis important :** Toute reproduction et toute utilisation à des fins commerciales, même partielle de ce mode d'emploi, ne sont autorisées qu'avec l'accord préalable de la société WilTec Wildanger Technik GmbH.