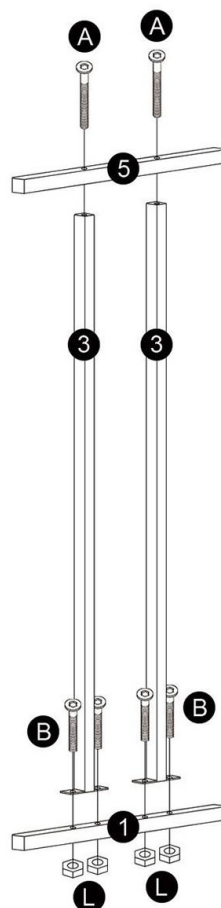
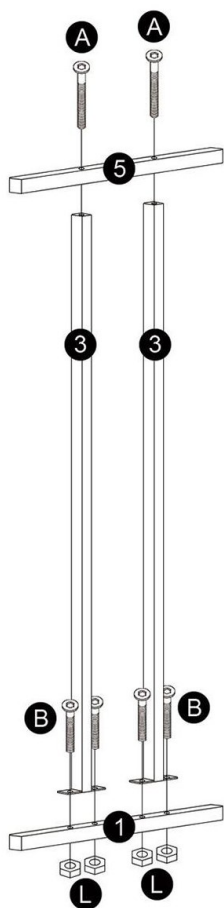




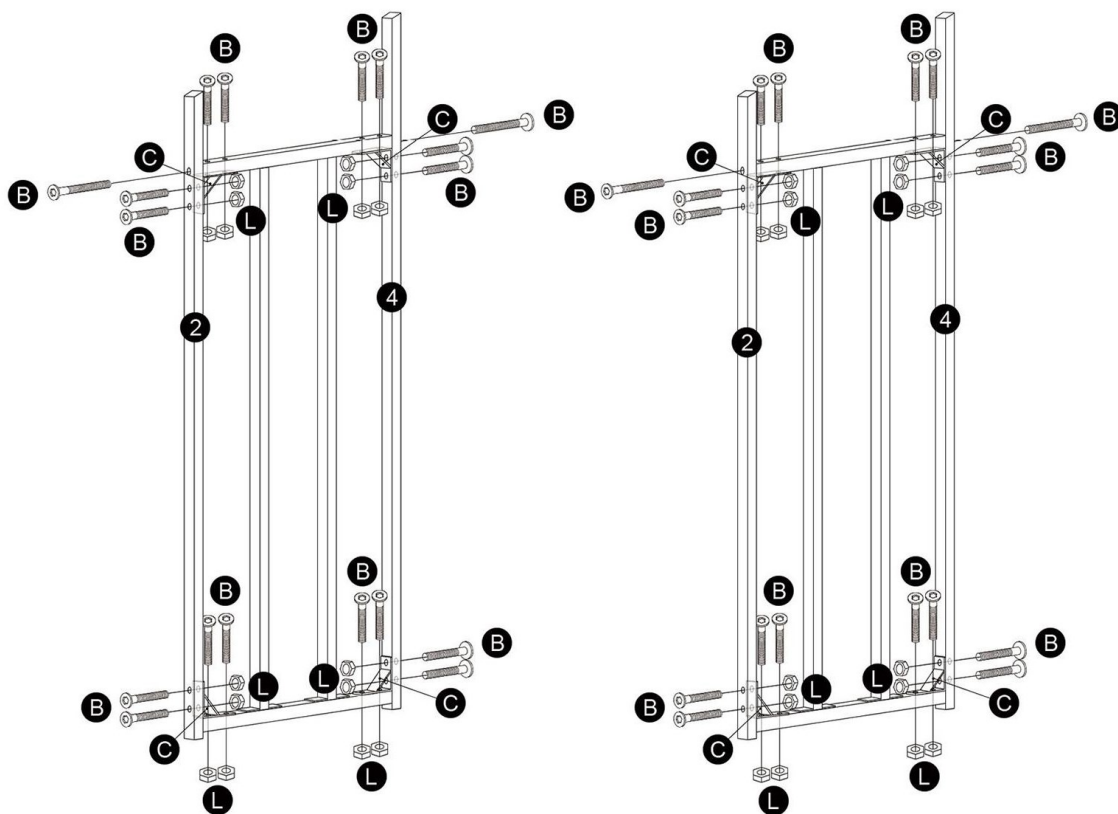
Schroeven en toebehoren								
Letter	Afb.	Afm. (mm)	Aant.	Letter	Afb.	Naam	Aant.	
A		M8x40	16	G		Poot	12	
B		M8x35	76	H		M6-inbus-sleutel	1	
C		90°-verbindingsstuk	16	I		M8-inbus-sleutel	1	
D		Hoekstuk	4	J		M6-sleutel	1	
E		M8x16	8	K		M8-sleutel	1	
F		M8x45	4	L		Schroefmoer	72	
Onderdelen								
Nr.	Afb.	Aant.	Nr.	Afb.	Aant.	Nr.	Afb.	Aant.
1		2	6		2	11		3
2		2	7		2	12		4



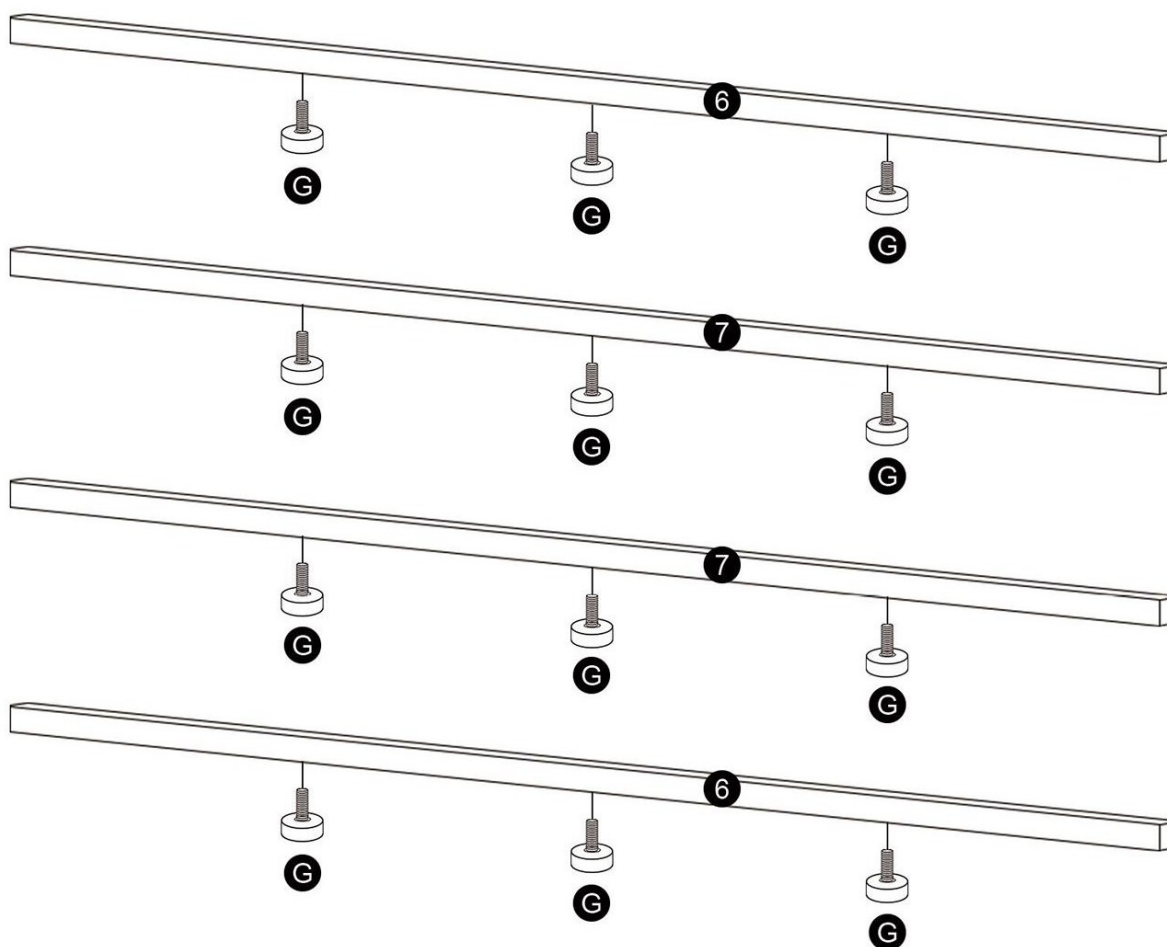
3		4	8		2	13		1
							Achterdoek	
4		2	9		2	14		1
							Voordoek	
5		2	10		2			



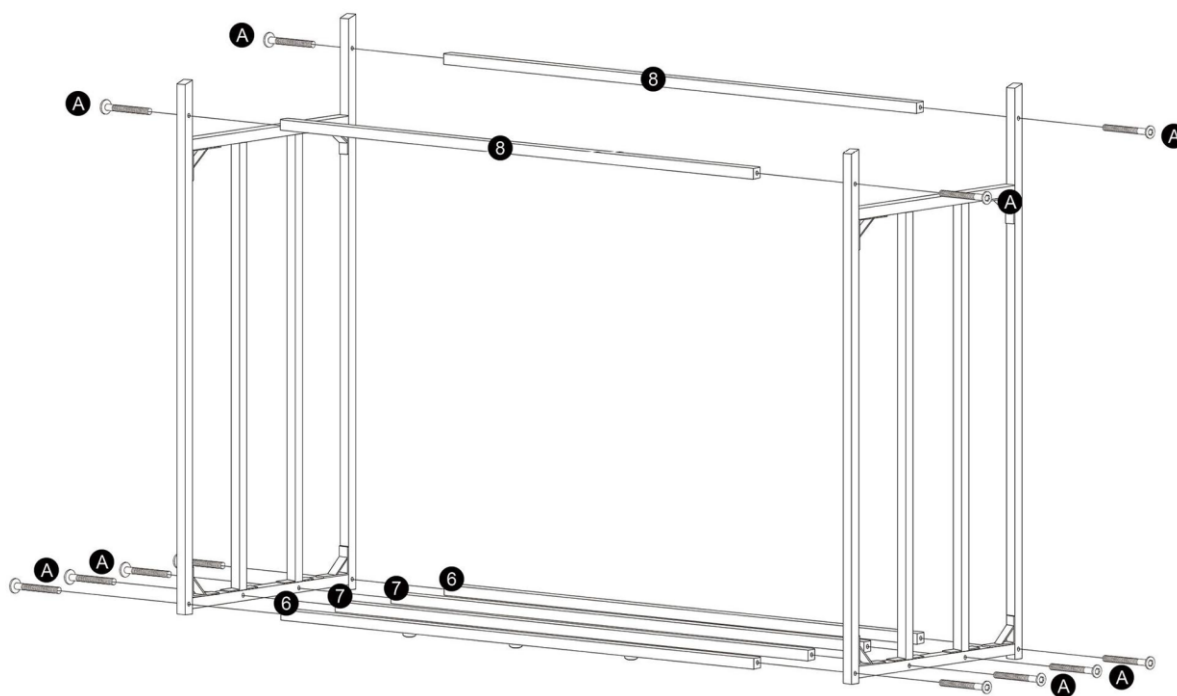
Stap 1



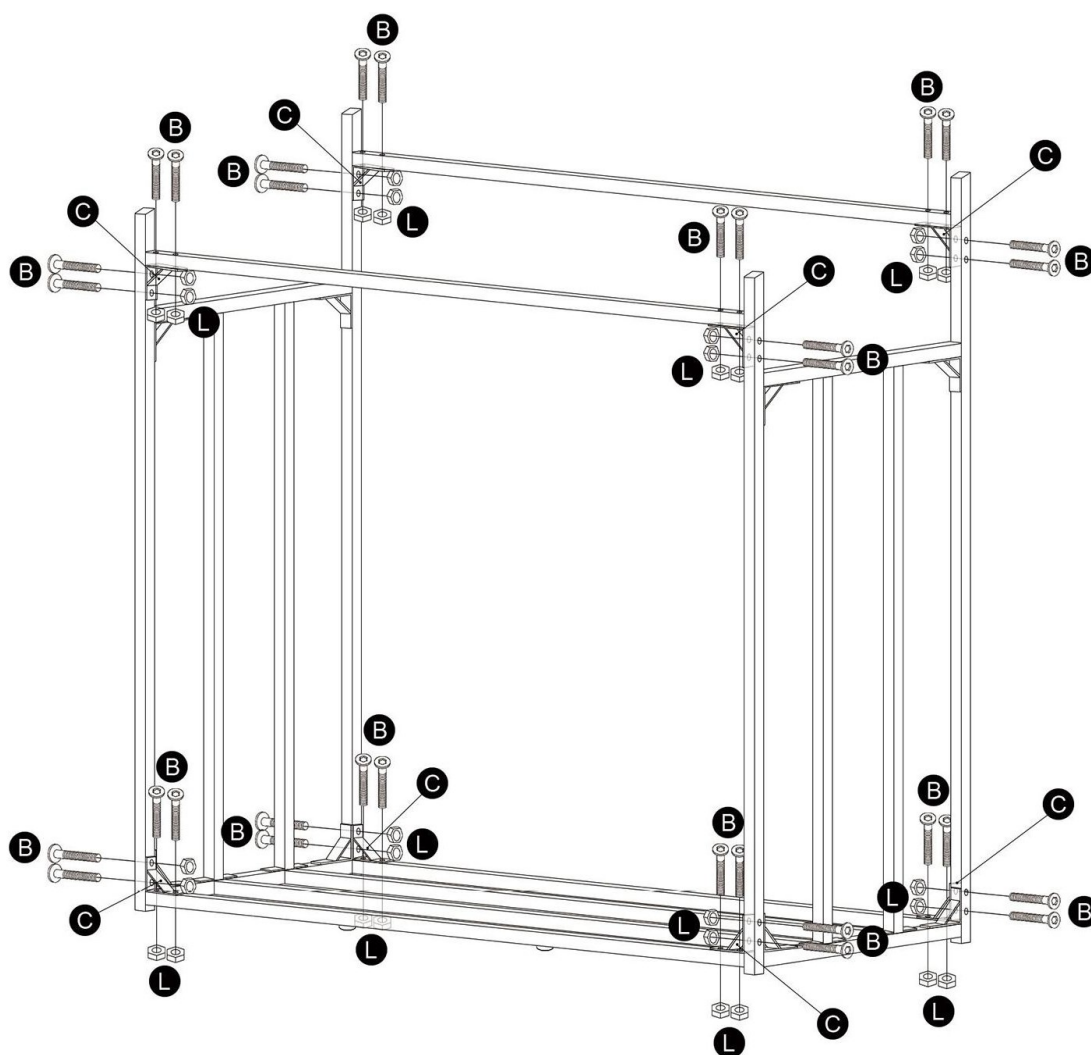
Stap 2



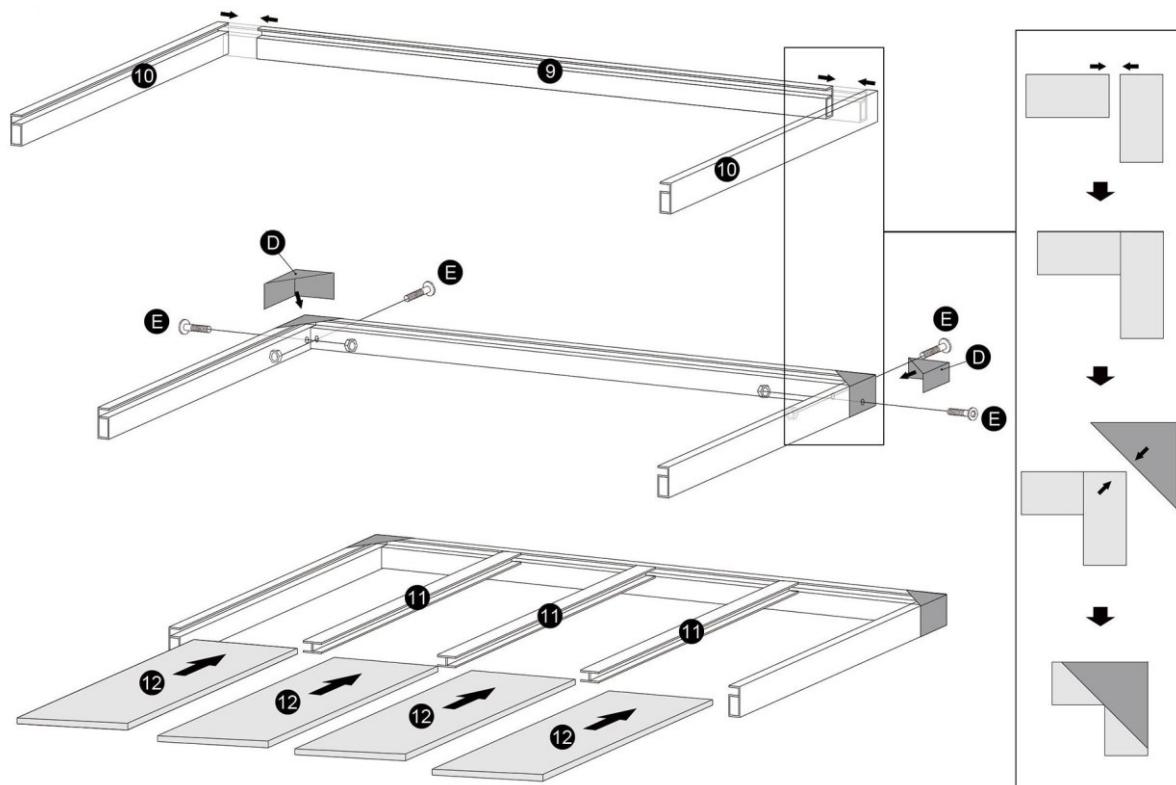
Stap 3



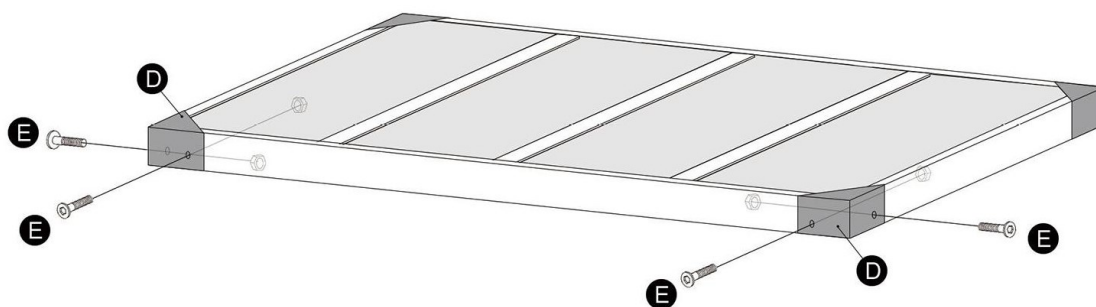
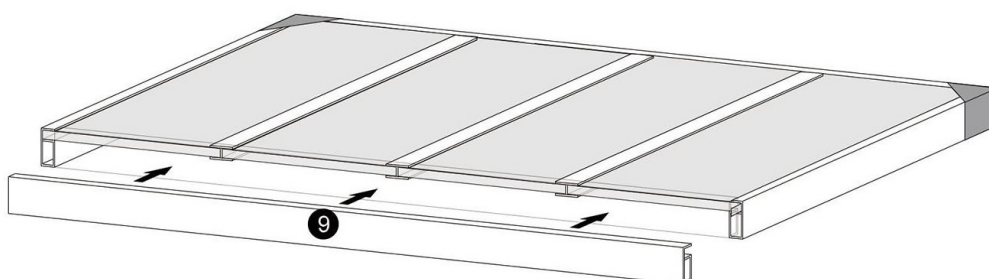
Stap 4



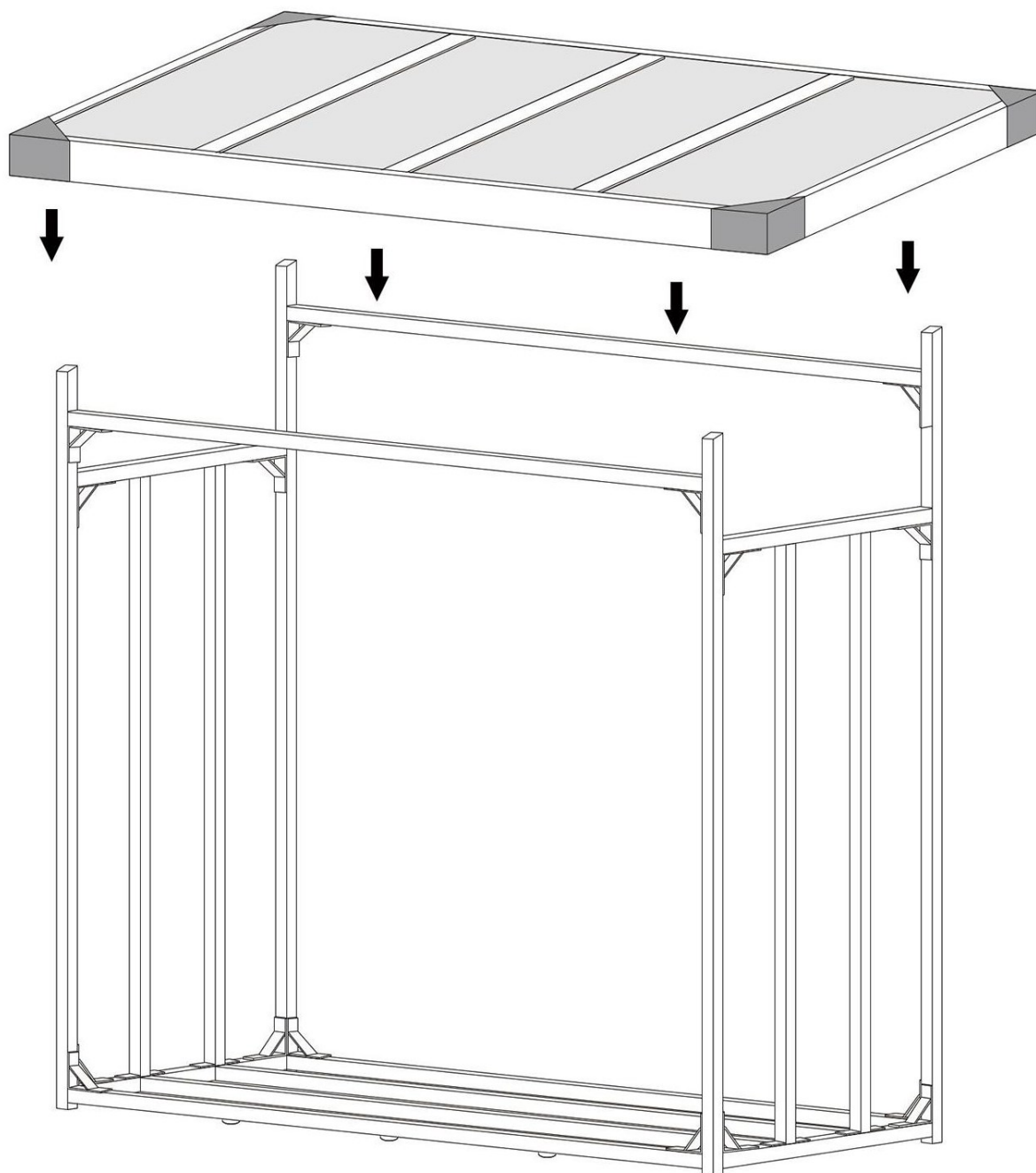
Stap 5



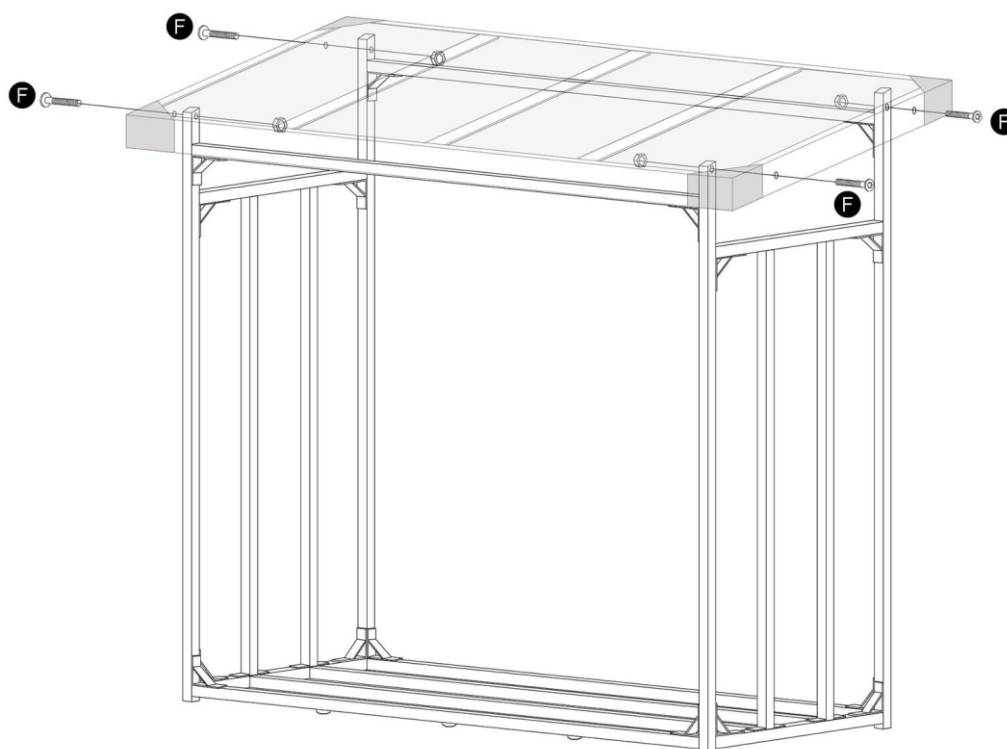
Stap 6



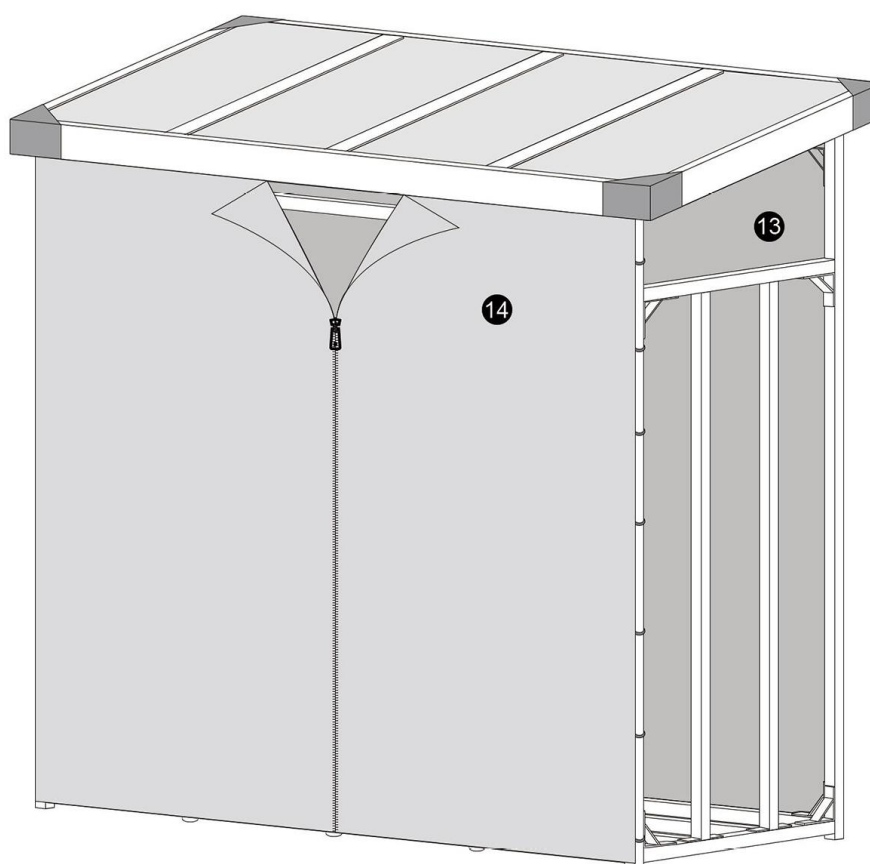
Stap 7



Stap 8



Stap 9



Stap 10

Belangrijk: Het op welke manier kopiëren van deze handleiding en/of gebruik ervan voor commerciële doeleinden, is alleen toegestaan met schriftelijke toestemming van WilTec Wildanger Technik GmbH vooraf.