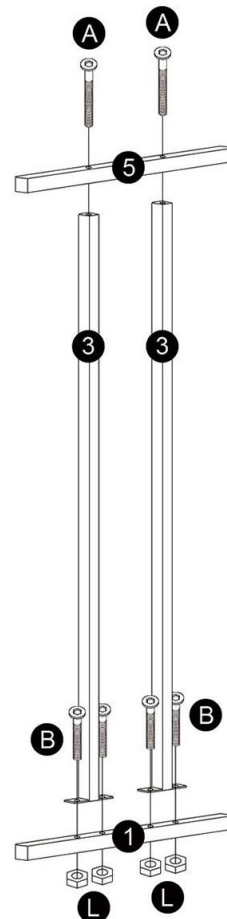
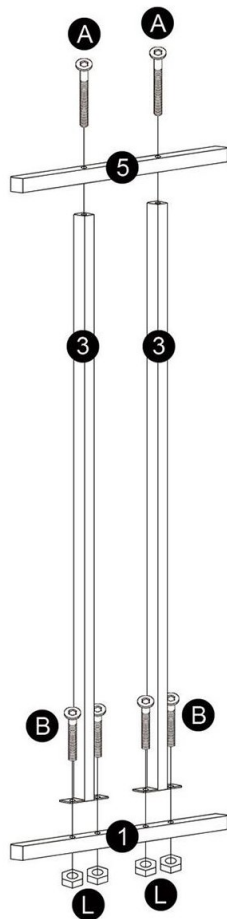




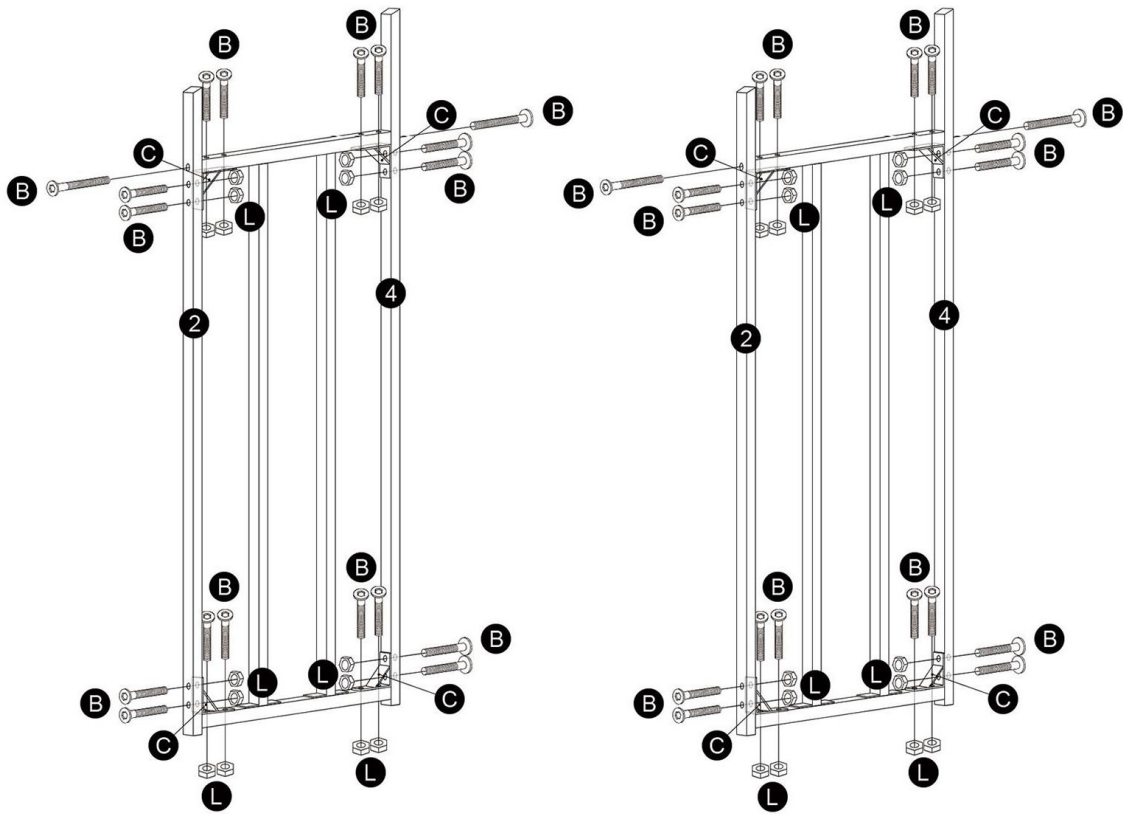
Skrudar och tillbehör								
Bokst.	Avb.	Avm. (mm)	Ant.	Bokst.	Avb.	Beteckn.	Ant.	
A		M8x40	16	G		Fot	12	
B		M8x35	76	H		M6-insexnyckel	1	
C		Rät vinkelkontakt	16	I		M8-insexnyckel	1	
D		Hörnstycke	4	J		M6-skiftnyckel	1	
E		M8x16	8	K		M8-skiftnyckel	1	
F		M8x45	4	L		Mutter	72	
Delar								
Nr.	Avb.	Ant.	Nr.	Avb.	Ant.	Nr.	Avb.	Ant.
1		2	6		2	11		3
2		2	7		2	12		4



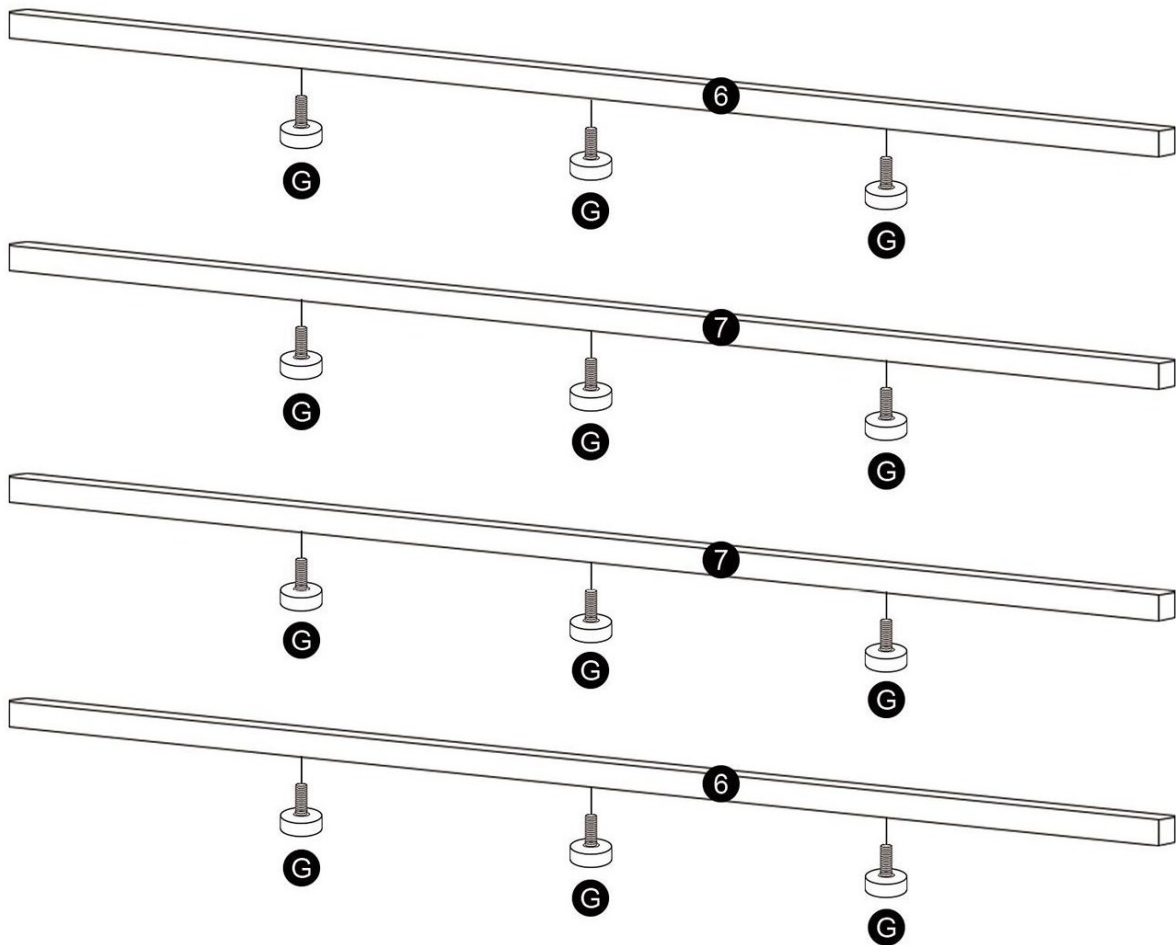
3		4	8		2	13		1
4		2	9		2	14		1
5		2	10		2			



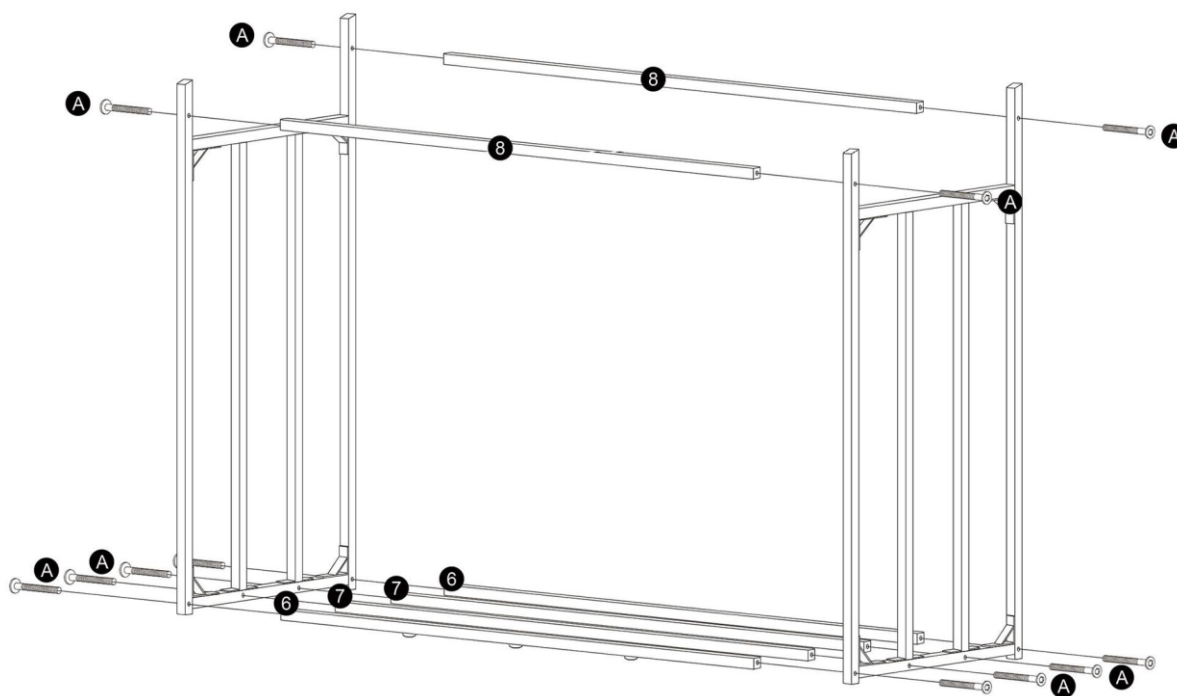
Steg 1



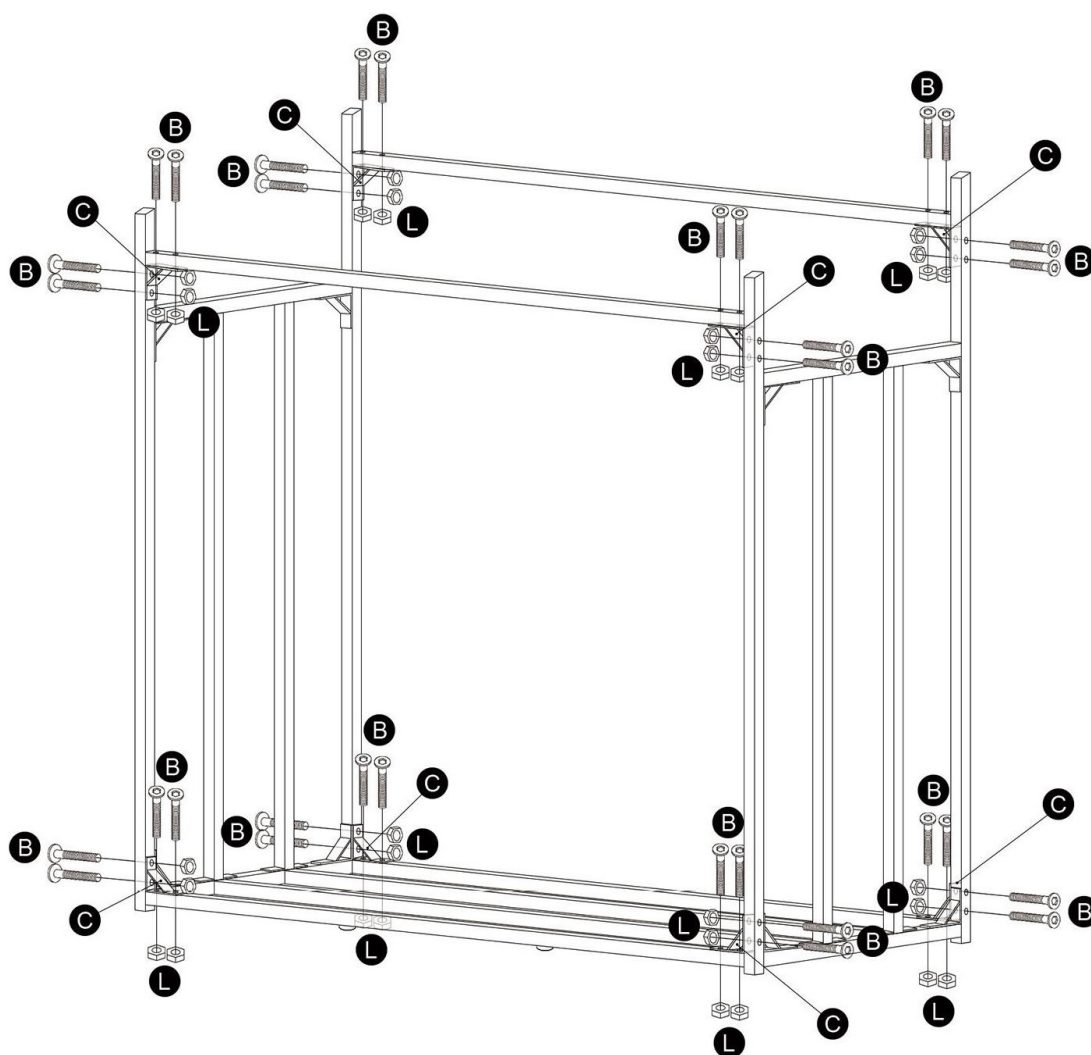
Steg 2



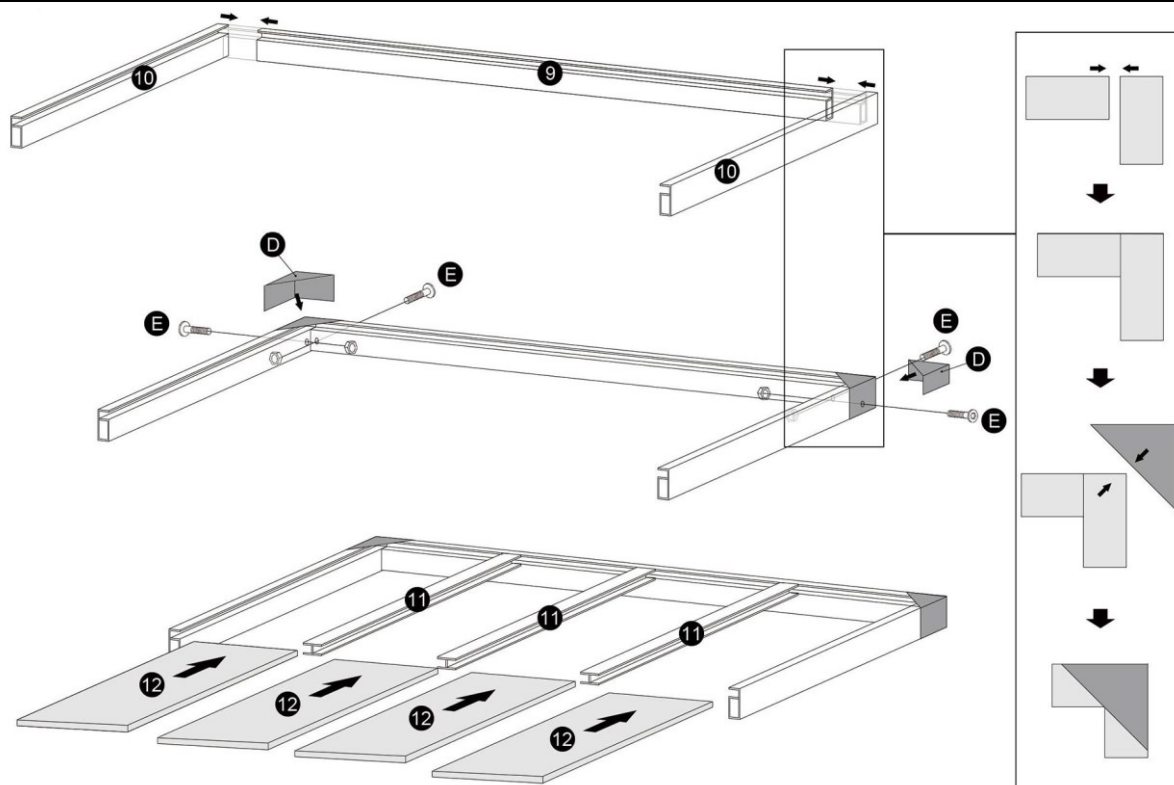
Steg 3



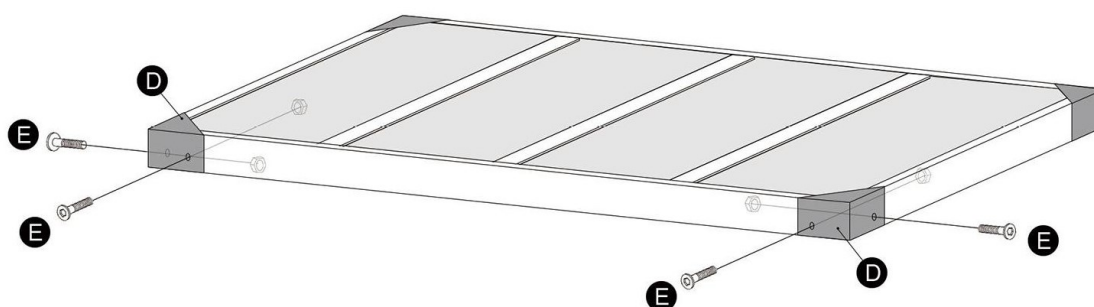
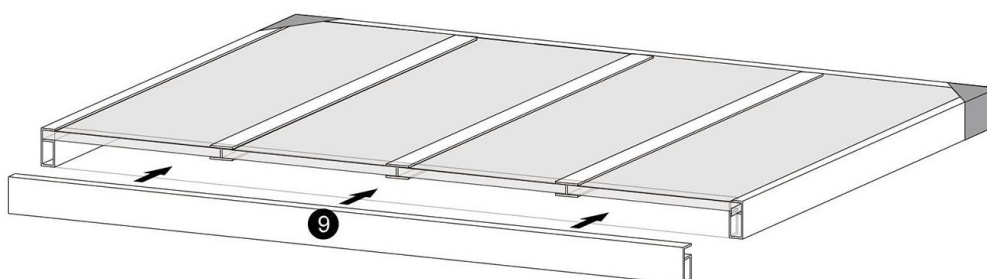
Steg 4



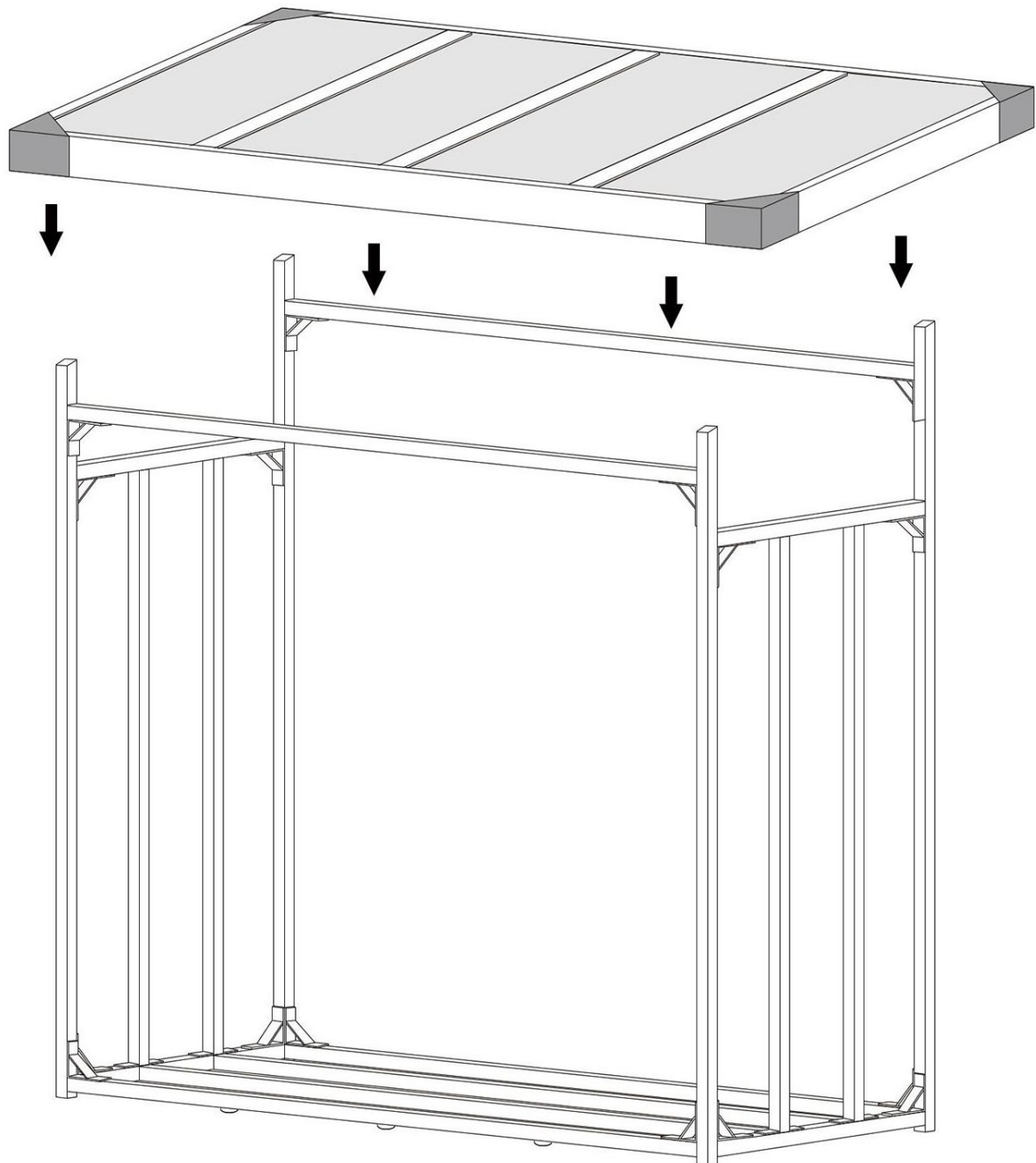
Steg 5



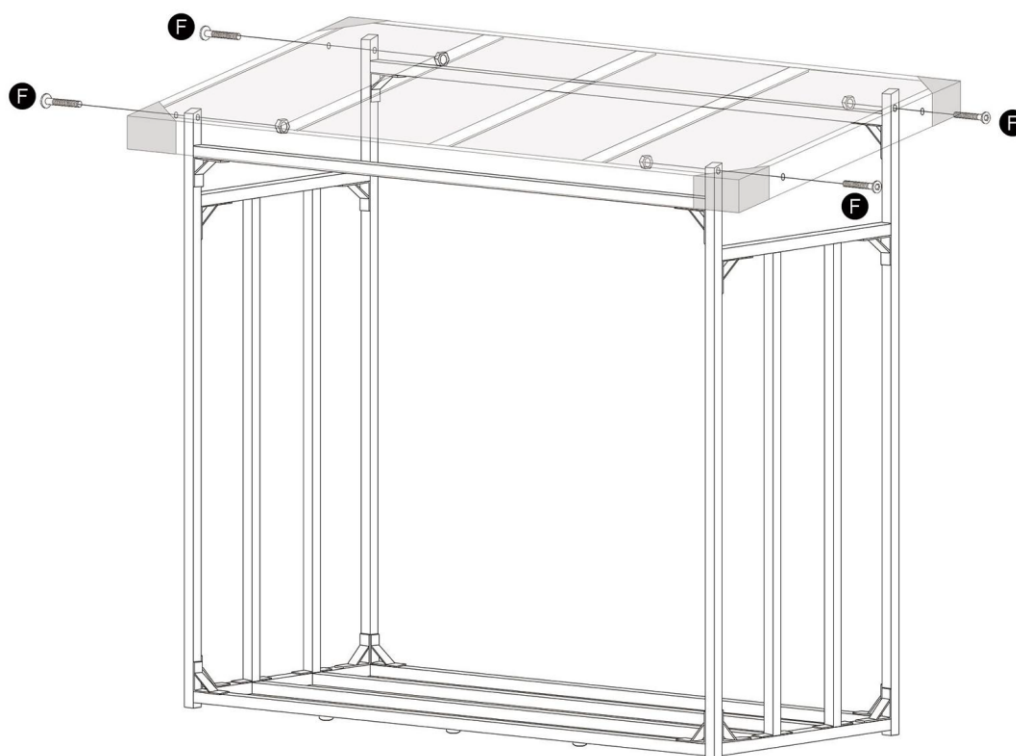
Steg 6



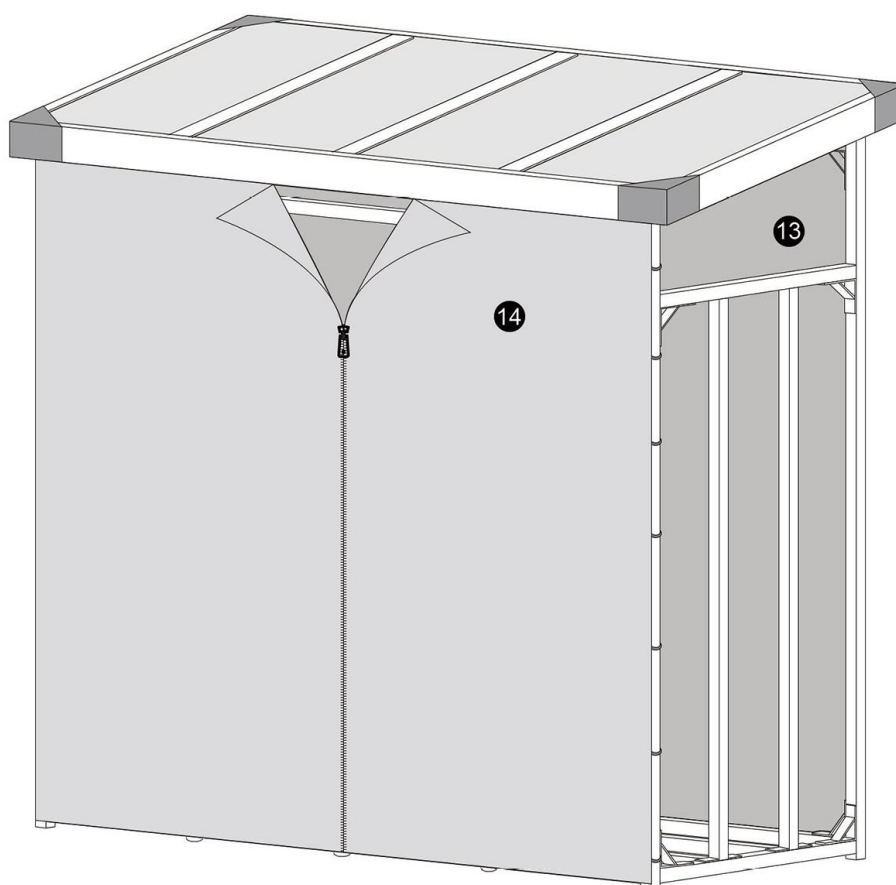
Steg 7



Steg 8



Steg 9



Steg 10

Viktig anmärkning: Varje sätt av delvis eller fullständigt mångfaldigande eller kommersiellt nyttjande av denna bruksanvisning behöver ett skriftligt godkännande från WilTec Wildanger Technik GmbH.