

Manual de instrucciones

Adaptador de viga transversal 2000 kg 63855

wiltec



Imagen similar, puede diferir según el modelo

Lea y respete el manual de instrucciones y las indicaciones de seguridad antes de la puesta en marcha.

¡Reservado el derecho a modificaciones técnicas!

Debido a continuos desarrollos, ilustraciones, pasos operativos y datos técnicos pueden diferir ligeramente.

Actualización de la documentación

Si tiene sugerencias para ayudarnos a mejorar o si hubiera constatado alguna irregularidad, por favor, póngase en contacto con nosotros.



Las informaciones contenidas en este documento pueden ser en cualquier momento y sin previo aviso modificadas. Ninguna parte de este documento puede ser, sin autorización previa y por escrito, copiada o de otro modo reproducida. Quedan reservados todos los derechos.

La empresa WilTec Wildanger Technik GmbH no asume ninguna responsabilidad sobre posibles errores contenidos en este manual de usuario o en los diagramas de conexión.

A pesar de que la empresa WilTec Wildanger Technik GmbH ha realizado el mayor esfuerzo posible para asegurarse de que este manual de usuario sea completo, preciso y actual, no se descarta que pudieran existir errores.

Si usted hubiera encontrado un error o quisiera compartir con nosotros una sugerencia de mejora, estaremos encantados de escucharle.

Envíenos un correo electrónico a:

service@wiltec.info

o utilice nuestro formulario de contacto:

<https://www.wiltec.de/contacts/>

La versión actual de este manual de instrucciones en varios idiomas la puede encontrar en nuestra tienda online bajo el enlace:

<https://www.wiltec.de/docsearch>

Nuestra dirección postal es:

WilTec Wildanger Technik GmbH
Königsbenden 12
52249 Eschweiler

Para el reenvío de su mercancía debido a un cambio, una reparación u otros fines, por favor, utilice la siguiente dirección. ¡Atención! Para garantizar un proceso de reclamación o devolución fluido, póngase sin falta en contacto con nuestro producto de atención al cliente antes del reenvío de la mercancía.

Departamento de devoluciones
WilTec Wildanger Technik GmbH
Königsbenden 28
52249 Eschweiler

E-Mail: **service@wiltec.info**

Tel: +49 2403 55592-0

Fax: +49 2403 55592-15

Introducción

Muchas gracias por haberse decidido a comprar este producto de calidad. Para minimizar el riesgo de lesiones, le rogamos que tome algunas medidas básicas de seguridad siempre que utilice este aparato. Por favor, lea atentamente este manual de instrucciones y asegúrese de haberlo entendido. Guarde bien este manual de instrucciones.

Indicaciones de seguridad

- No supere nunca la carga máxima de 2000 kg (4000 lbs).
- Asegúrese de que la carga esté bien sujeta al aparato.
- Utilice un equipo de protección adecuado, p. ej. gafas de seguridad, guantes de protección.
- No utilice el travesaño en un gato en el que el perno de unión no esté bien fijado y completamente apretado.
- No realice ningún tipo de modificación al producto.
- Centre la carga sobre los asientos del gato.
- Ajuste las almohadillas de asiento de modo que la barra permanezca horizontal durante la elevación.
- Utilizar únicamente con las cadenas de seguridad incluidas. Éstas deben estar correctamente instaladas para evitar sobrecargas.
- Fije y utilice únicamente en ángulo recto con respecto a la carcasa del gato.
- No mueva el vehículo mientras esté sobre el travesaño.
- Utilice el travesaño únicamente para el fin previsto.
- No utilice el travesaño para levantar personas.
- Manténgase alejado de la carga elevada.
- El travesaño no es adecuado para su uso encima o debajo de aviones.
- Revise el travesaño antes de cada uso. No lo utilice si alguna pieza está suelta o dañada.
- El travesaño sirve exclusivamente como dispositivo de elevación. Inmediatamente después de la elevación, el vehículo debe apoyarse y asegurarse con medios adecuados.

Montaje

¡Atención! ¡Lea todas las instrucciones de seguridad antes del montaje!

1. Retire del gato (no incluido en el volumen de suministro) el perno de unión del asiento y los asientos.
2. Coloque el travesaño sobre el gato.
3. En los gatos de 3 toneladas de perfil bajo y de 3 toneladas de gran alcance, el separador no debe asentarse sobre el tornillo de unión. Para todos los demás gatos de 3 y 4 toneladas, deslice el espaciador sobre el tornillo de conexión.
4. Instale el tornillo de conexión del travesaño y apriételo firmemente. El travesaño debe descansar en ángulo recto con respecto a la carcasa del gato.



Uso

1. Baje completamente ambas almohadillas de asiento.
2. Alinee las almohadillas de asiento con los puntos de elevación del vehículo y centre el peso del vehículo sobre el gato.

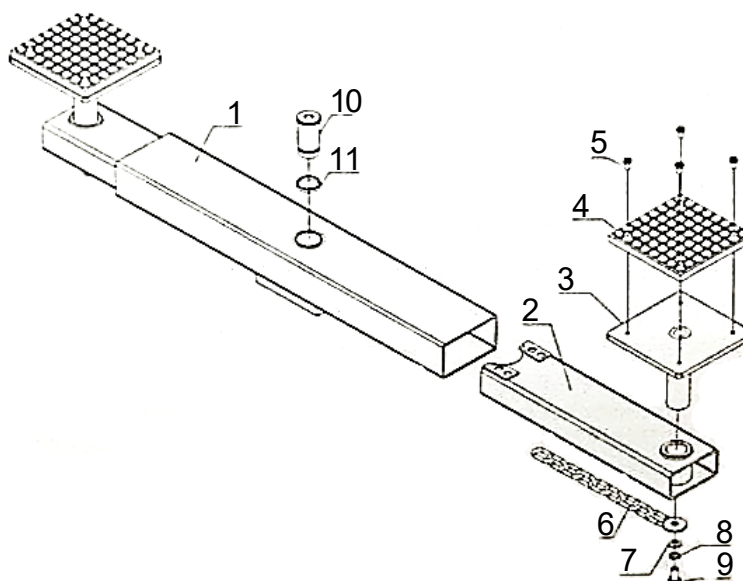
¡Advertencia! Asegúrese de que el travesaño forme un ángulo recto (90°) con el gato.

3. Eleve el travesaño con el gato hasta que una de las almohadillas de asiento toque el punto de elevación correspondiente del vehículo.
4. Gire las almohadillas de asiento hacia arriba hasta que ambas toquen los puntos de elevación.
5. Mantenga la distancia al bajar el gato del carro y el travesaño.
6. Eleve el vehículo lentamente hasta alcanzar la altura deseada.

¡Advertencia! Al elevar, asegúrese de que el travesaño permanece horizontal y de que la carga está centrada sobre el gato.

7. Coloque dos soportes de gato en los puntos de apoyo recomendados del vehículo y ajústelos de modo que casi toquen los puntos de apoyo.
8. Cuando baje el vehículo a los caballetes, mantenga la distancia y baje todo el peso del vehículo a los caballetes antes de empezar a trabajar debajo de él.

Despiece y lista de piezas



Nº	Denominación	Uds.	Nº	Denominación	Uds.
1	Soporte	1	7	Arandela	2
2	Tubo de extensión	2	8	Arandela	2
3	Asiento	2	9	Tornillo	2
4	Almohadilla de goma	2	10	Perno de unión	1
5	Tornillo	8	11	Espaciador	1
6	Disco de cadena	2			

Aviso importante:

Reimpresión, incluyendo extractos y cualquier uso comercial, incluyendo partes del manual, sólo con el permiso escrito de WilTec Wildanger Technik GmbH.