

# Manuale di istruzioni

## Traversa ad asse 2000 kg 63855

# wiltec



Immagine a scopo rappresentativo, può variare a seconda del modello

Prima di mettere in funzione il dispositivo, leggere e seguire le istruzioni per l'uso e le indicazioni di sicurezza.

Con riserva di modifiche tecniche!

Come conseguenza del costante sviluppo del prodotto, illustrazioni, passaggi funzionali e dati tecnici possono essere soggetti a leggere variazioni.

Aggiornamento della documentazione

Se ha suggerimenti o imprecisioni da segnalare, non esiti a contattarci.



Le informazioni contenute in questo documento sono soggette a modifiche senza preavviso. Nessuna parte di questo documento può essere copiata o riprodotta in qualunque forma senza previo consenso scritto di WilTec Wildanger Technik GmbH. Tutti i diritti riservati.

WilTec Wildanger Technik GmbH non si assume alcuna responsabilità per eventuali errori presenti in questo manuale di istruzioni o negli schemi di collegamento.

Sebbene WilTec Wildanger Technik GmbH abbia perseguito ogni sforzo per rendere questo manuale utente completo, corretto e aggiornato, non si esclude la presenza di errori.

Se ha proposte di miglioramento o errori da segnalare, non esiti a contattarci.

Scrivici un'e-mail all'indirizzo:

[service@wiltec.info](mailto:service@wiltec.info)

o utilizzi il nostro modulo di contatto:

<https://www.wiltec.de/contacts/>

La versione aggiornata di queste istruzioni è disponibile in più lingue nel nostro shop online, al link:

<https://www.wiltec.de/docsearch>

Il nostro indirizzo postale è:

WilTec Wildanger Technik GmbH  
Königsbenden 12  
52249 Eschweiler (Germania)

Se desidera spedire indietro un articolo per la sua sostituzione, riparazione o altro, utilizzate il seguente indirizzo. Attenzione! Per poter garantire una gestione efficiente del reclamo o del reso, contatti il nostro servizio di assistenza prima di effettuare la spedizione.

Reparto resi  
WilTec Wildanger Technik GmbH  
Königsbenden 28  
52249 Eschweiler (Germania)

E-mail: **service@wiltec.info**

Tel: +49 2403 55592-0

Fax: +49 2403 55592-15

## Introduzione

Grazie per aver scelto di acquistare questo prodotto di qualità. Per ridurre al minimo il rischio di lesioni, prendere sempre alcune precauzioni di sicurezza basilari durante l'utilizzo del prodotto. Vi preghiamo pertanto di leggere attentamente il presente manuale di istruzioni e di assicurarvi di averne compreso il contenuto.

Conservare con cura il presente manuale.

## Indicazioni di sicurezza

- Non superare mai il carico massimo di 2000 kg (4000 lbs).
- Assicurarsi che il carico sia fissato all'attrezzo.
- Indossare dispositivi di protezione adeguati durante il lavoro (ad es. guanti da lavoro, scarpe antiscivolo, occhiali di sicurezza, ecc.).
- Non utilizzare la traversa per un martinetto sul quale il bullone di collegamento non sia fissato in modo sicuro, ovvero completamente serrato.
- Non apportate alcuna modifica al prodotto.
- Allineare il carico al centro della sella del martinetto.
- Regolare i supporti della sella in modo che la barra rimanga orizzontale durante il sollevamento.
- Utilizzare solo con le catene di sicurezza in dotazione. Queste devono essere collegate correttamente per evitare sovraccarichi.
- Fissare e utilizzare solo ad angolo retto rispetto al corpo del martinetto.
- Non spostare il veicolo mentre è sulla traversa.
- Utilizzare la traversa solo per lo scopo previsto.
- Non utilizzare la traversa per sollevare persone.
- Tenere lontano dal carico sollevato.
- La traversa non è adatta all'uso su o sotto gli aerei.
- Controllare la traversa prima di ogni utilizzo. Non usarla se alcune parti sono allentate o danneggiate.
- La traversa viene utilizzata solo come dispositivo di sollevamento. Subito dopo il sollevamento, il veicolo deve essere sostenuto e fissato con mezzi adeguati.

## Montaggio

**Attenzione!** Leggere tutte le istruzioni di sicurezza prima del montaggio!

1. Rimuovere il bullone di collegamento della sella e la sella dal martinetto (non incluso nella fornitura).
2. Posizionare la traversa sul martinetto.
3. Per i martinetti da 3 t a basso profilo e i martinetti da 3t con sporgenza lunga, il distanziatore non deve trovarsi sulla vite di collegamento. Per tutti gli altri martinetti da 3 t e 4 t, far scorrere il distanziale sul bullone di collegamento.
4. Inserire la vite di collegamento della traversa e serrarla bene. La traversa deve poggiare perfettamente sul corpo del martinetto.



## Utilizzo

1. Abbassare completamente entrambi i supporti della sella.
2. Allineare i supporti della sella con i punti di sollevamento del veicolo e centrare il peso del veicolo sul martinetto.

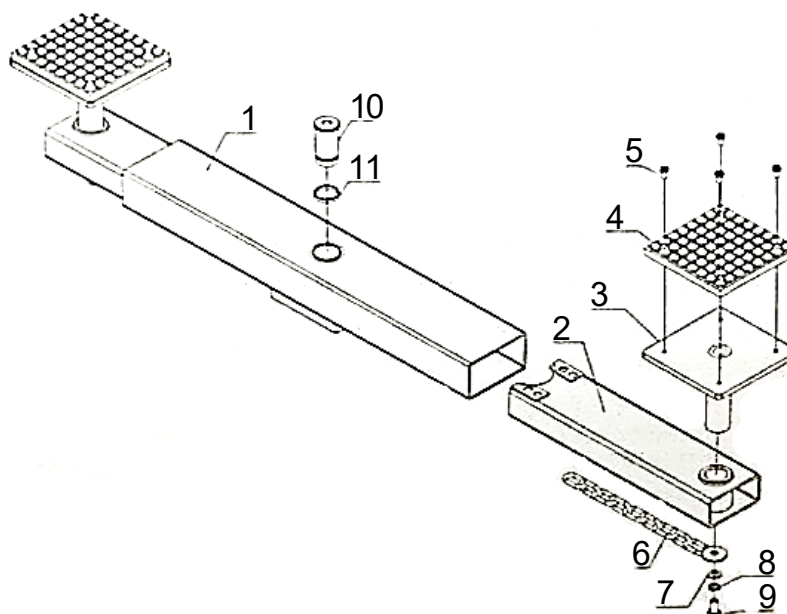
**Attenzione!** Assicurarsi che la traversa sia ad angolo retto (90°) rispetto al martinetto.

3. Sollevare la traversa con il martinetto fino a quando uno dei supporti della sella non tocca il punto di sollevamento corrispondente del veicolo.
4. Ruotare i supporti della sella verso l'alto fino a quando entrambi i supporti della sella non toccano i punti di sollevamento.
5. Mantenere la distanza quando si abbassa il martinetto e la traversa.
6. Sollevare lentamente il veicolo fino a raggiungere l'altezza desiderata.

**Attenzione!** Quando si solleva, assicurarsi che la traversa rimanga orizzontale e che il carico sia centrato sopra il martinetto.

7. Posizionare due cavalletti per martinetti nei punti di appoggio consigliati del veicolo e regolarli in modo che tocchino quasi i punti di appoggio.
8. Quando si abbassa il veicolo sui cavalletti, mantenere la distanza e abbassare il veicolo con tutto il suo peso sui cavalletti prima di scendere sotto.

## Disegno esploso e lista delle parti



Nº	Denominazione	Qtà.	Nº	Denominazione	Qtà.
1	Supporto	1	7	Rondella	2
2	Tubo di estensione	2	8	Rondella	2
3	Sella	2	9	Vite	2
4	Gommino	2	10	Bullone di collegamento	1
5	Vite	8	11	Distanziatore	1
6	Rondella della catena	2			

**Avvertenza importante** La riproduzione e l'uso ai fini commerciali di una parte o di tutto il manuale sono consentiti solo previa autorizzazione scritta di WilTec Wildanger Technik GmbH.