

# Manual de instrucciones

## Caballete de sierra plegable

63857, 63858

# wiltec



Imagen similar, puede diferir según el modelo

Por favor, lea y respete las instrucciones de uso e indicaciones de seguridad antes de la puesta en marcha.

¡Reservado el derecho a modificaciones técnicas!

Debido a continuos desarrollos, ilustraciones, pasos operativos y datos técnicos pueden diferir ligeramente.



Las informaciones contenidas en este documento pueden ser en cualquier momento y sin previo aviso modificadas. Ninguna parte de este documento puede ser, sin autorización previa y por escrito, copiada o de otro modo reproducida. Quedan reservados todos los derechos.

La empresa WilTec Wildanger Technik GmbH no asume ninguna responsabilidad sobre posibles errores contenidos en este manual de usuario o en los diagramas de conexión.

A pesar de que la empresa WilTec Wildanger Technik GmbH ha realizado el mayor esfuerzo posible para asegurarse de que este manual de usuario sea completo, preciso y actual, no se descarta que pudieran existir errores.

Si usted hubiera encontrado un error o quisiera compartir con nosotros una sugerencia de mejora, estaremos encantados de escucharle.

Envíenos un correo electrónico a:

[service@wiltec.info](mailto:service@wiltec.info)

o utilice nuestro formulario de contacto:

<https://www.wiltec.de/contacts/>

La versión actual de este manual de instrucciones en varios idiomas la puede encontrar en nuestra tienda online bajo el enlace:

<https://www.wiltec.de/docsearch>

Nuestra dirección postal es:

WilTec Wildanger Technik GmbH  
Königsbenden 12  
52249 Eschweiler

Para el reenvío de su mercancía debido a un cambio, una reparación u otros fines, por favor, utilice la siguiente dirección. ¡Atención! Para garantizar un proceso de reclamación o devolución fluido, póngase sin falta en contacto con nuestro equipo de atención al cliente antes del reenvío de la mercancía.

Departamento de devoluciones  
WilTec Wildanger Technik GmbH  
Königsbenden 28  
52249 Eschweiler

E-Mail: **service@wiltec.info**

Tel: +49 2403 55592-0

Fax: +49 2403 55592-15

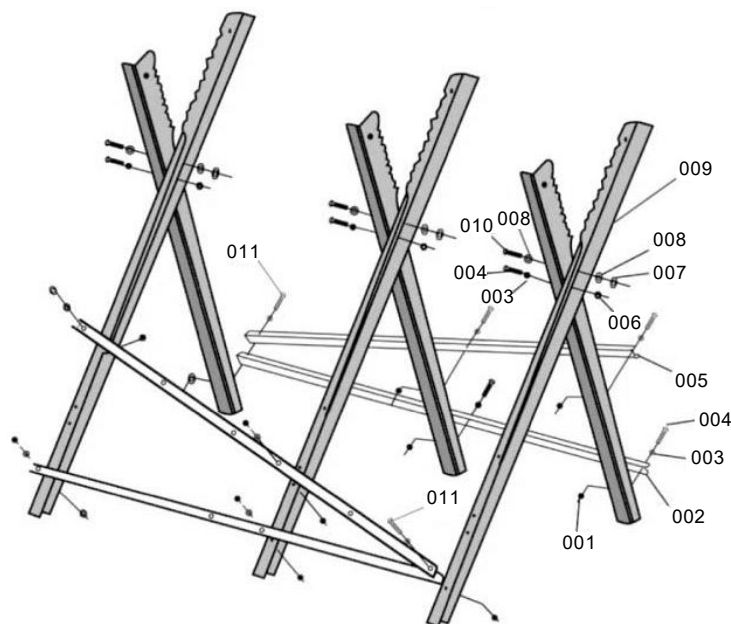
## Introducción

Muchas gracias por haberse decidido a comprar este producto de calidad. Para minimizar el riesgo de lesiones, le rogamos que tome algunas medidas básicas de seguridad siempre que utilice este aparato. Por favor, lea atentamente este manual de instrucciones y asegúrese de haberlo entendido. Guarde bien este manual de instrucciones.

## Indicaciones de seguridad

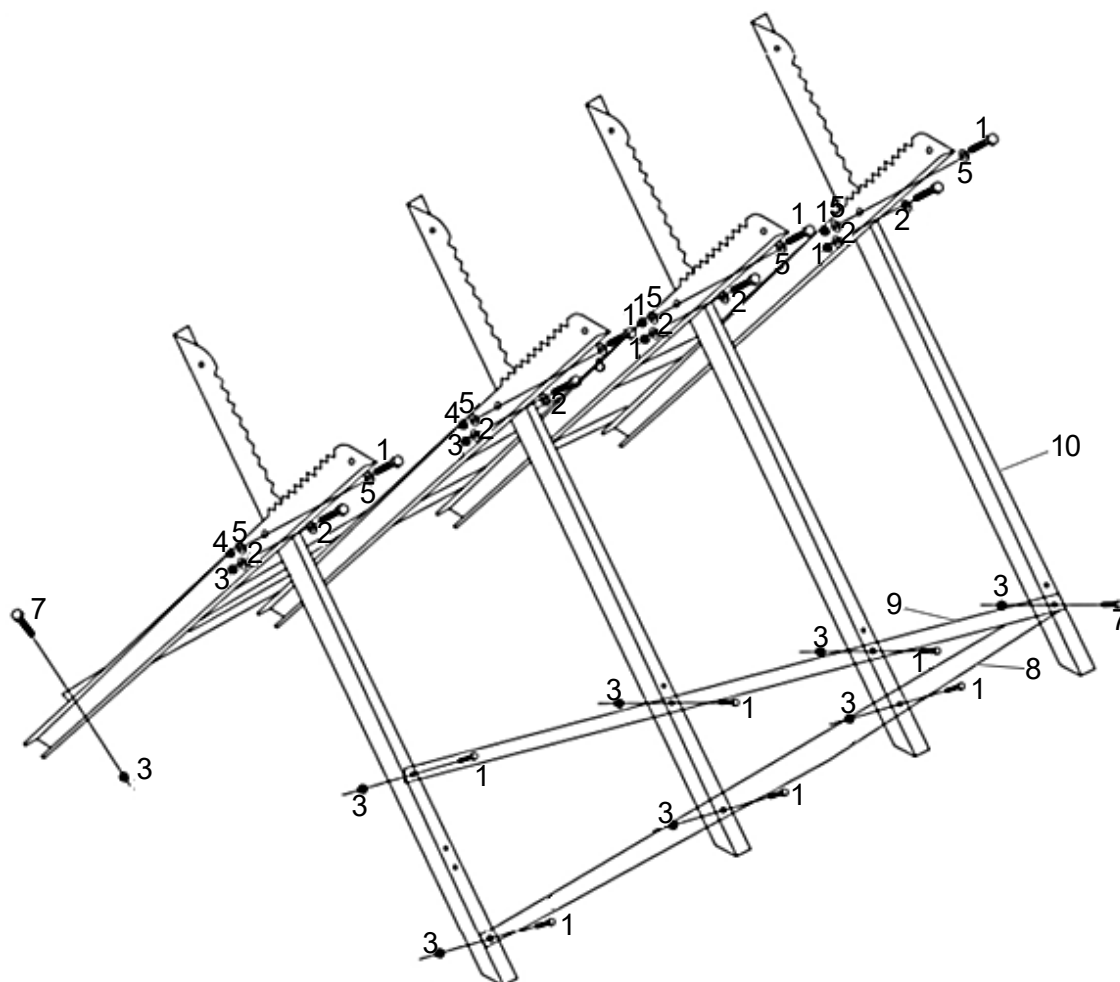
- Compruebe la integridad y el funcionamiento del caballete antes de la puesta en funcionamiento.
- No utilice el caballete si está dañado o inoperativo.
- Si el caballete está dañado, hágalo revisar únicamente por un especialista.
- Nunca se suba al caballete.
- Trabaje siempre con cuidado y precaución.
- No aplique fuerza excesiva.
- Asegúrese de que el lugar de trabajo esté adecuadamente iluminado.

## Montaje 63857



Nº	Denominación	Unidades
1	Tuerca (M6)	10
2	Tirantes (4 agujeros)	2
3	Arandela plana (6 mm)	13
4	Tornillo de cabeza en cruz (M6×12)	11
5	Tirantes transversales (6 agujeros)	2
6	Tuerca de seguridad (M6)	3
7	Tuerca de seguridad (M8)	3
8	Arandela plana (8mm)	6
9	Patas	6
10	Tornillo hexagonal (M8×16)	3
11	Tornillo hexagonal (M6×25)	2

Montaje 63858



Nº	Denominación	Unidades
1	Tornillo de cabeza en cruz (M6×12)	16
2	Arandela plana (M6)	18
3	Tuerca (M6)	14
4	Tuerca de seguridad (M6)	4
5	Tuerca de seguridad (M8)	4
6	Arandela plana (M8)	8
7	Tornillo hexagonal (M8×16)	4
8	Tornillo hexagonal (M6×25)	2
9	Tirantes	2
10	Puntal transversal	2
11	Patas	8

Aviso importante:

Reimpresión, incluyendo extractos y cualquier uso comercial, incluyendo partes del manual, sólo con el permiso escrito de WilTec Wildanger Technik GmbH.