

Mode d'emploi

Chevalet de sciage

63857, 63858

wiltec



Illustration similaire, peut varier selon le modèle

Veuillez lire et respecter le mode d'emploi et les consignes de sécurité avant la mise en service.

Sous réserve de modifications techniques !

En raison du développement constant, les illustrations, les étapes de fonctionnement ainsi que les données techniques peuvent varier légèrement.

Actualisation de la documentation

Si vous avez des suggestions d'amélioration pour nous ou que vous avez constaté des erreurs, veuillez nous contacter.



Les informations contenues dans ce document sont susceptibles d'être modifiées sans préavis. Aucune partie de ce document ne peut être copiée ou reproduite sous une autre forme sans autorisation écrite préalable. Tous droits réservés.

La société WilTec Wildanger Technik GmbH décline toute responsabilité en cas d'erreurs dans ce manuel d'utilisation ou dans les schémas de raccordement.

Bien que WilTec Wildanger Technik GmbH ait tout mis en œuvre pour que ce manuel d'utilisation soit complet, précis et à jour, une marge d'erreur peut néanmoins subsister.

Si vous trouviez une erreur ou si vous désiriez nous communiquer des suggestions quant aux améliorations à apporter, n'hésitez pas à nous contacter. Vos messages seront les bienvenus !

Pour tout renseignement, écrivez-nous à l'adresse électronique suivante :

service@wiltec.info

Ou bien utilisez le formulaire de contact qui figure dans le lien suivant :

<https://www.wiltec.de/contacts/>

La version actuelle de ce manuel d'utilisation est disponible dans plusieurs langues dans notre boutique en ligne. Cliquez sur le lien ci-dessous :

<https://www.wiltec.de/docsearch>

Pour un envoi par voie postale de vos réclamations, notre service après-vente se tient à votre disposition à l'adresse suivante :

WilTec Wildanger Technik GmbH
Königsbenden 12
52249 Eschweiler

Pour le retour de votre marchandise en vue d'un échange, d'une réparation ou autre, veuillez utiliser également l'adresse suivante. **Attention !** Ne renvoyez jamais la marchandise sans l'accord préalable de notre SAV. Autrement, l'envoi sera refusé à la réception.

Retourenabteilung
WilTec Wildanger Technik GmbH
Königsbenden 28
52249 Eschweiler

À votre écoute et joignable via :

E-mail : **service@wiltec.info**
Tél : +49 2403 977977-4 (équipe francophone)
Fax : +49 2403 55592-15

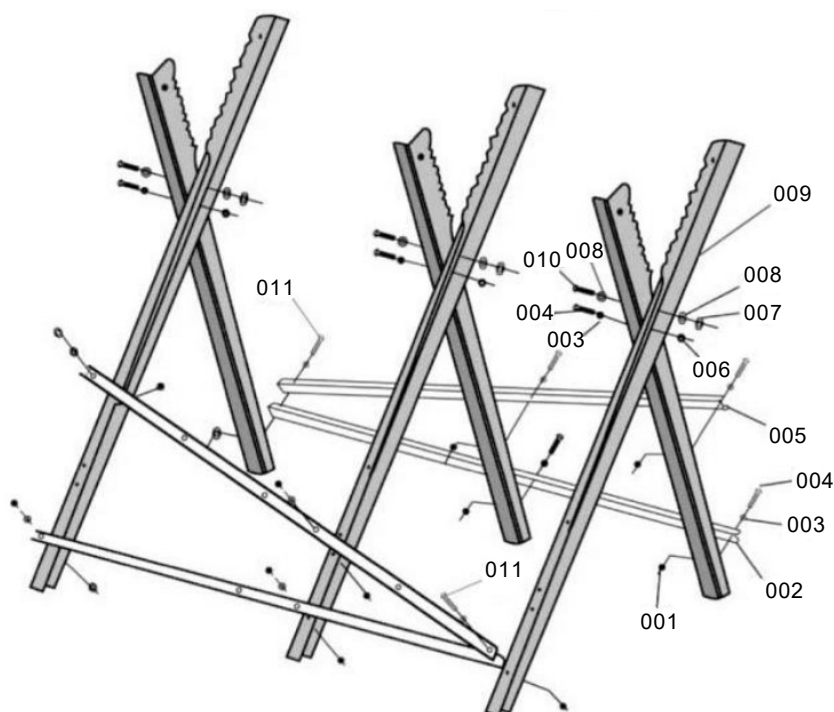
Introduction

Merci d'avoir opté pour ce produit de qualité. Afin de réduire tout risque de blessure, nous vous prions de toujours prendre quelques mesures de sécurité de base lors de l'utilisation de cet article. Veuillez lire attentivement ce manuel et vous assurer de l'avoir bien compris. Conservez ce mode d'emploi dans un lieu sûr.

Consignes de sécurité

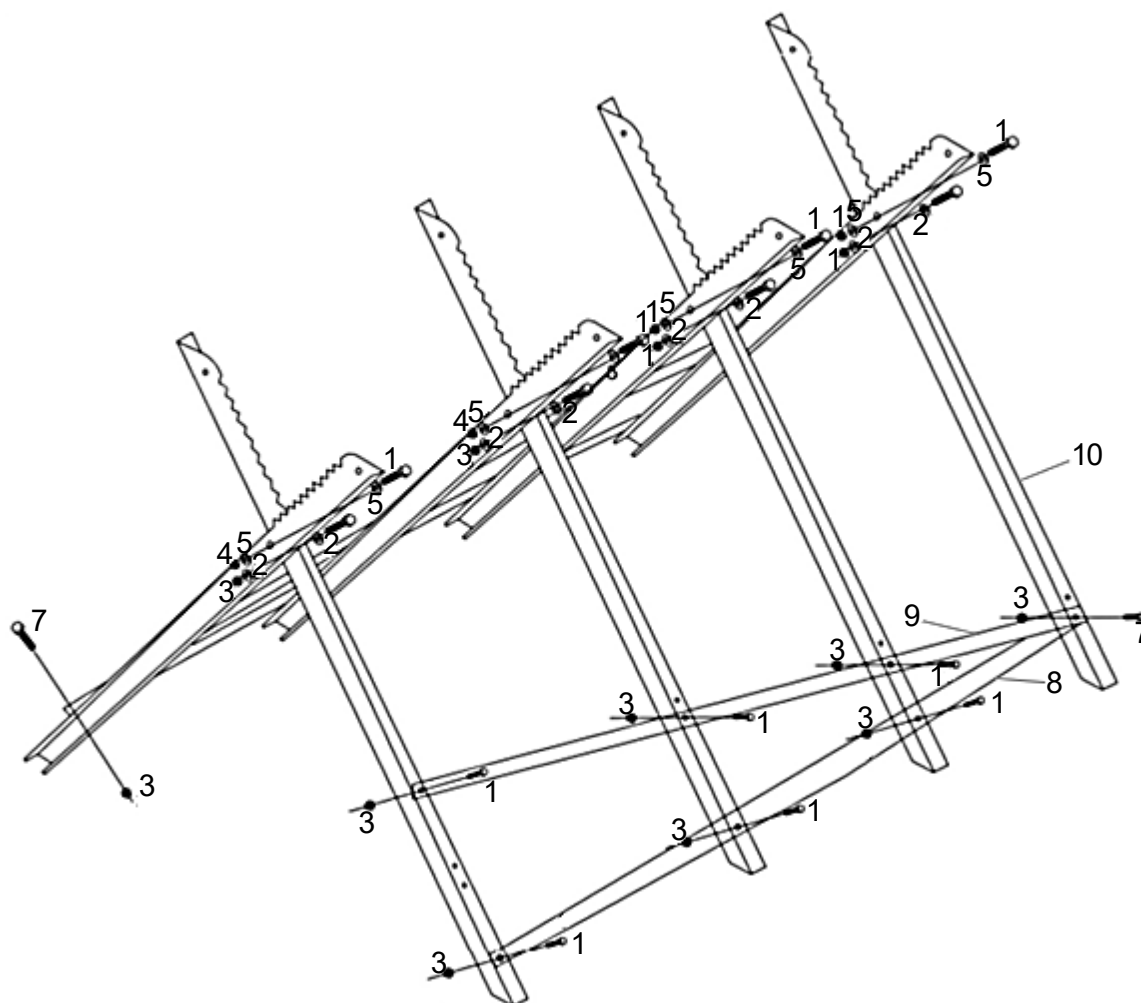
- Avant la mise en fonction, contrôlez le chevalet pour savoir s'il est complet et qu'il fonctionne comme prévu.
- N'utilisez jamais le chevalet de sciage au cas où il serait endommagé ou incapable de fonctionner.
- Demandez uniquement à une personne qualifiée d'inspecter le chevalet de sciage au cas où celui-ci serait endommagé.
- Ne montez jamais sur le chevalet de sciage.
- Utilisez toujours l'appareil avec précaution et prudence.
- N'exercez pas de force excessive.
- Assurez-vous que l'endroit où vous voulez utiliser le chevalet de sciage est suffisamment éclairé.

Assemblage 63857



Nº	Dénomination	Quantité
1	Écrou (M6)	10
2	Potence (4 trous)	2
3	Rondelle (6 mm)	11
4	Vis à tête cruciforme (M6×12)	11
5	Traverse (6 trous)	2
6	Écrou de sécurité (M6)	11
7	Écrou de sécurité (M8)	3
8	Rondelle (8 mm)	3
9	Pieds	6
10	Vis hexagonale (M8×18)	3
11	Vis hexagonale (M6×35)	2

Assemblage 63858



N°	Dénomination	Quantité
1	Vis à tête cruciforme (M6×12)	16
2	Rondelle (M6)	18
3	Écrou (M6)	18
4	Écrou (M8)	4
5	Rondelle (M8)	8
6	Vis hexagonale (M8×16)	4
7	Vis hexagonale (M6×35)	2
8	Potence	2
9	Traverse	2
10	Pieds	8

Avis important :

Toute reproduction et toute utilisation à des fins commerciales, même partielle de ce mode d'emploi, ne sont autorisées qu'avec l'accord préalable de la société WilTec Wildanger Technik GmbH.