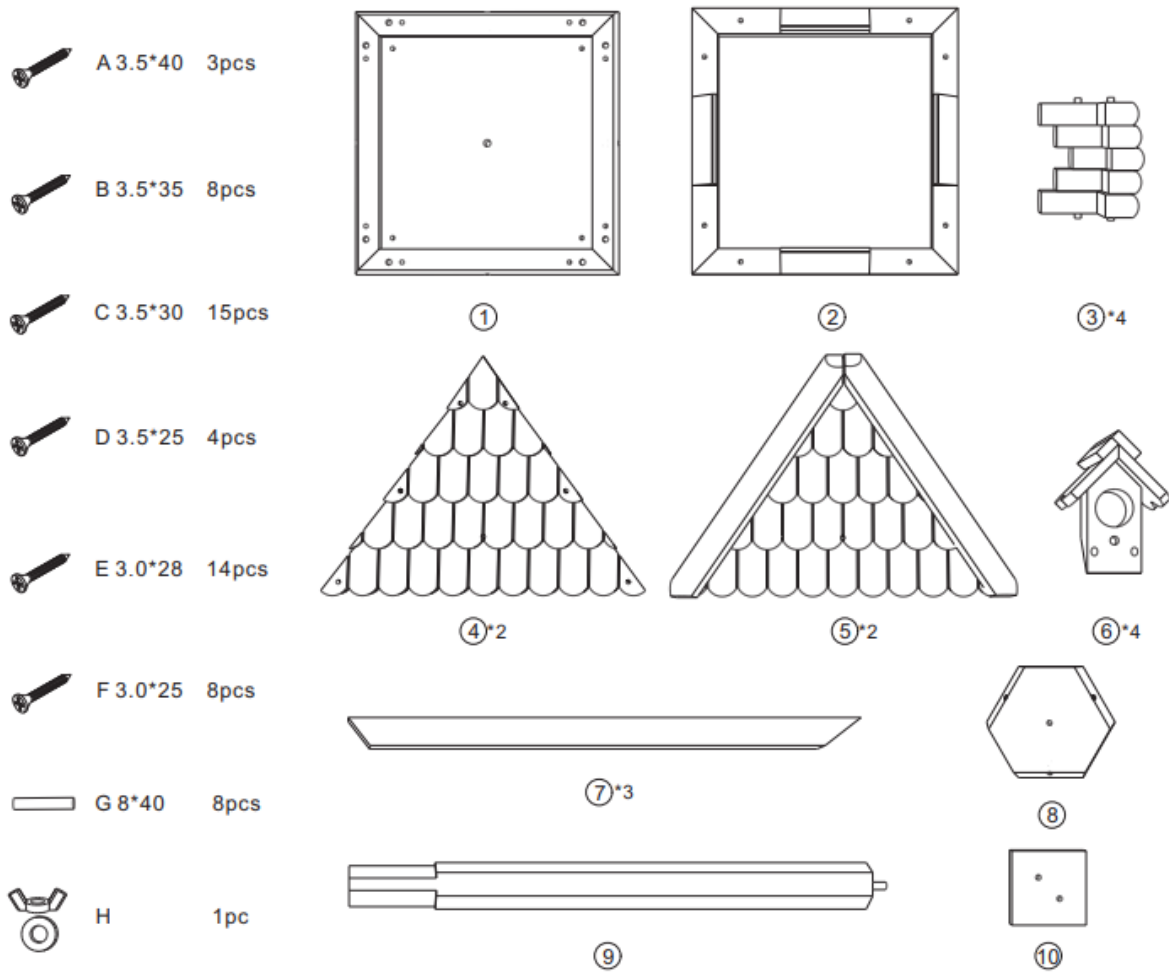
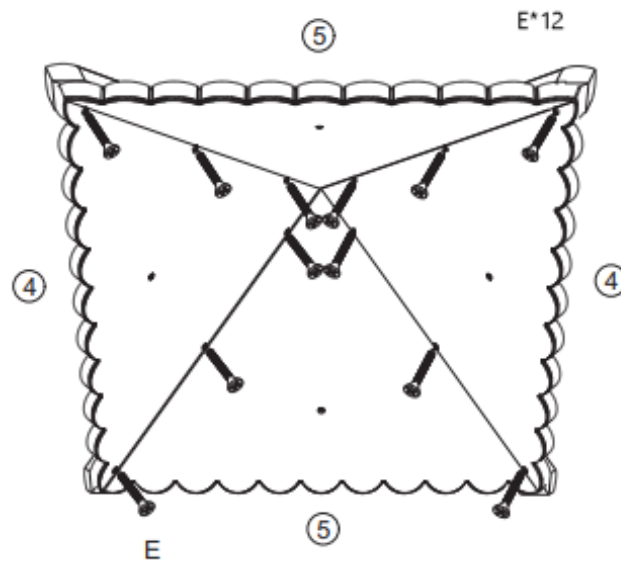




63877 – Comedero para pájaros

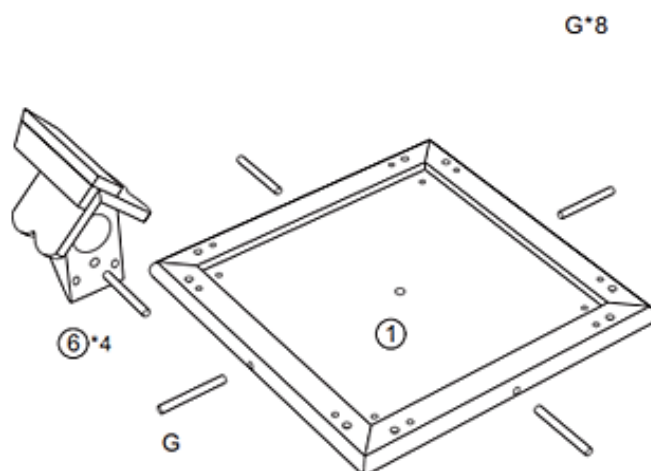


Paso 1

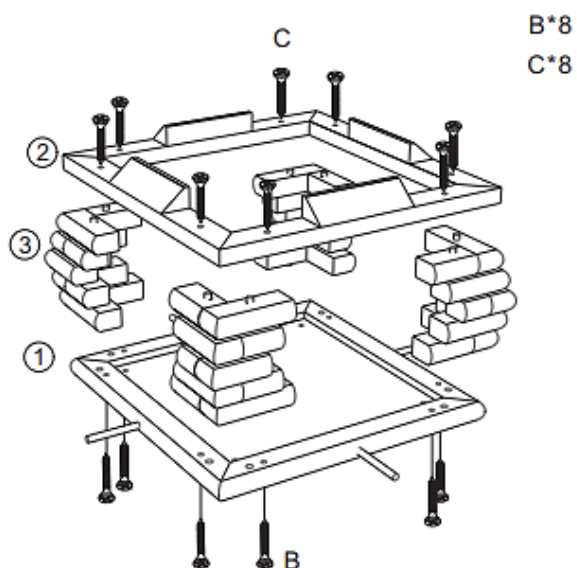




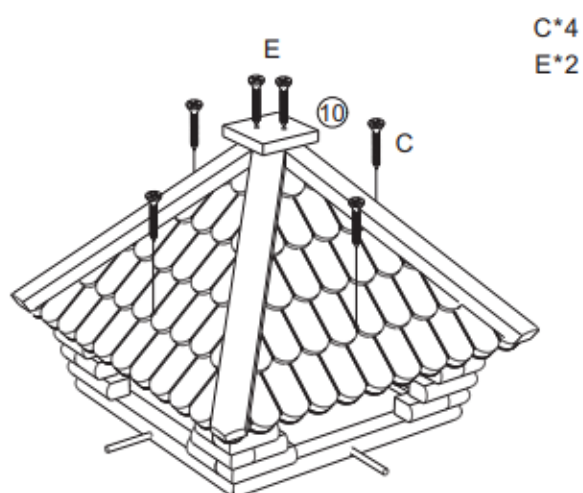
Paso 2



Paso 3



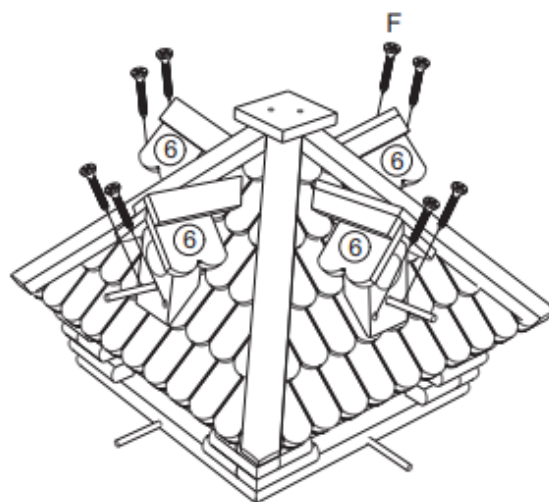
Paso 4



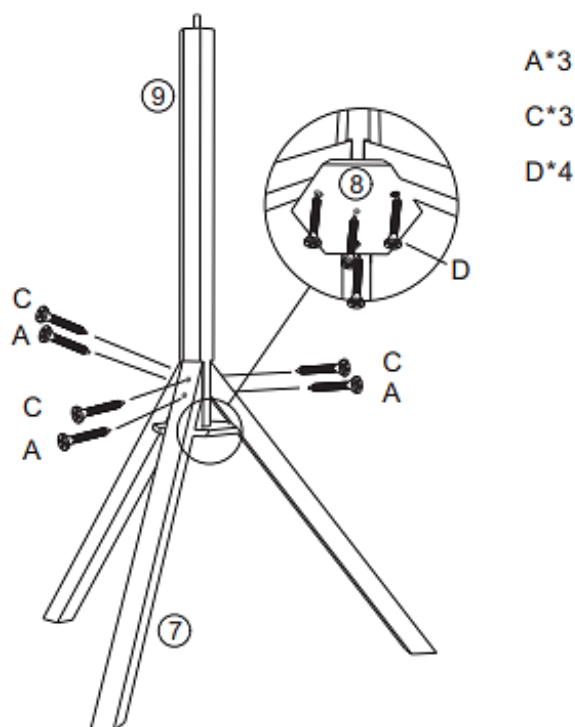


Paso 5

F*8



Paso 6



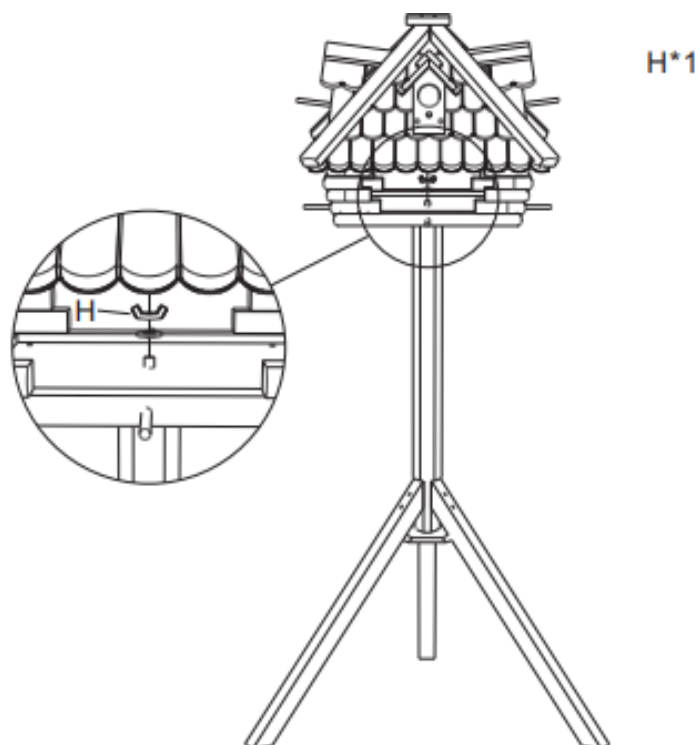
A*3

C*3

D*4



Paso 7



Paso 8



Aviso importante:

La reimpresión de este manual, también parcial, así como cualquier uso comercial, incluso de algunas de sus partes, solo con autorización por escrito de la empresa WilTec Wildanger Technik GmbH.