

63877 – Mangeoire pour oiseaux en forme de maison

A 3.5*40 3pcs

B 3.5*35 8pcs

C 3.5*30 15pcs

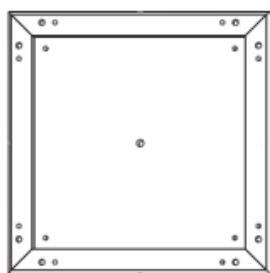
D 3.5*25 4pcs

E 3.0*28 14pcs

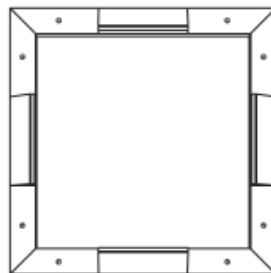
F 3.0*25 8pcs

G 8*40 8pcs

H 1pc



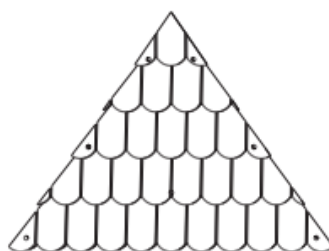
①



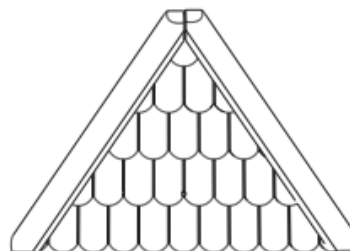
②



③*4



④*2



⑤*2



⑥*4



⑦*3



⑧

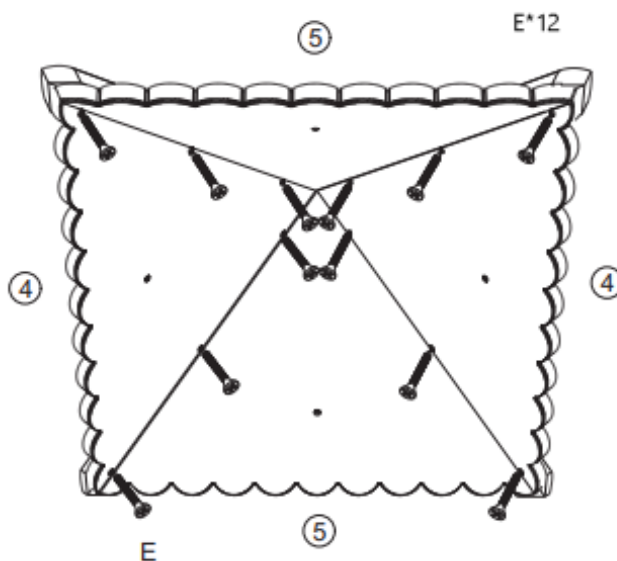


⑨



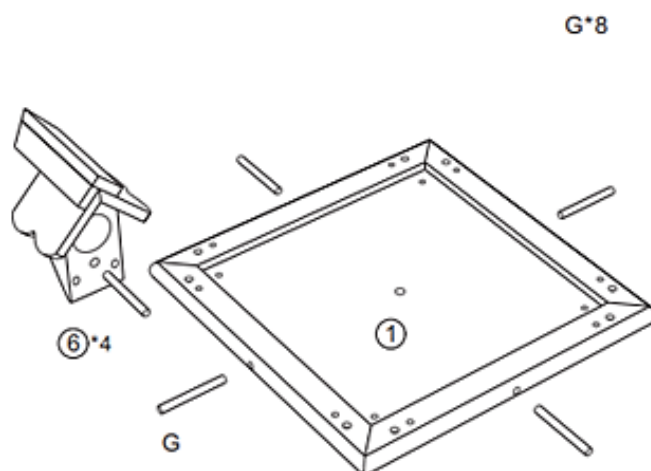
⑩

Étape 1

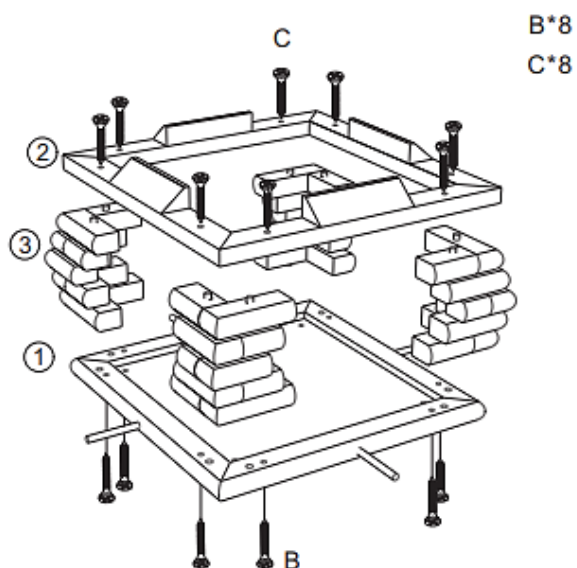




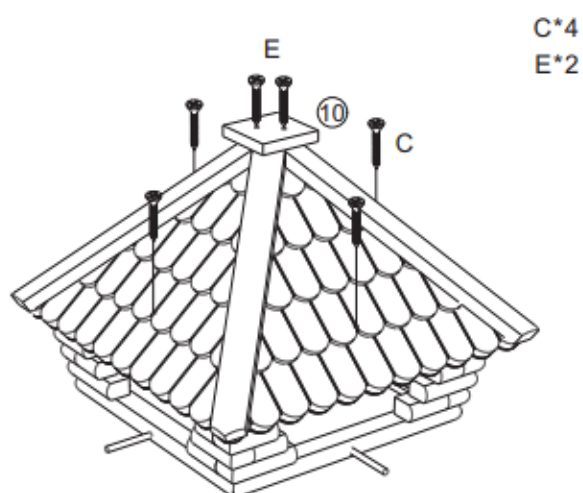
Étape 2



Étape 3



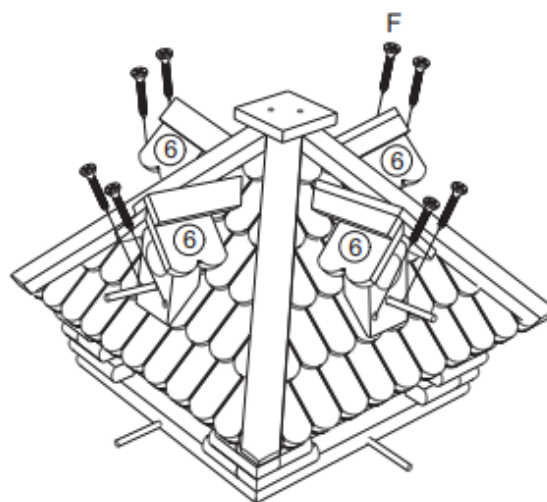
Étape 4



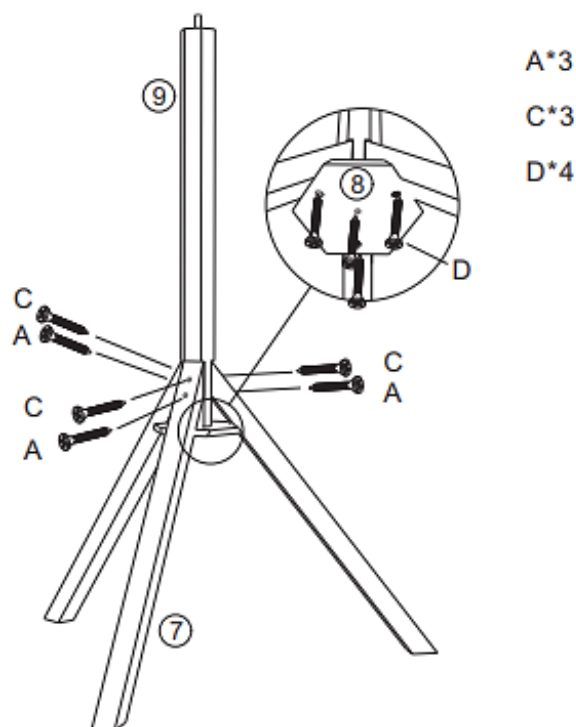


Étape 5

F*8

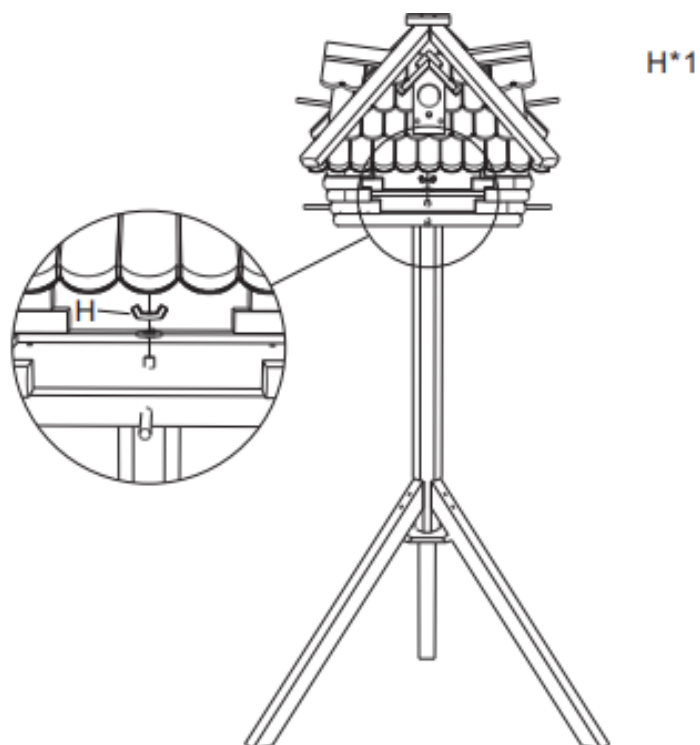


Étape 6

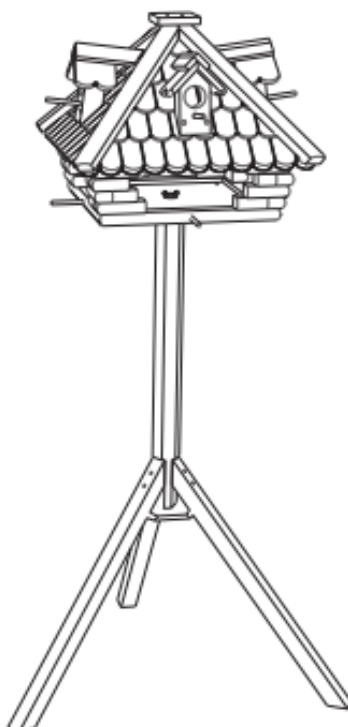




Étape 7



Étape 8



Avis important :

Toute reproduction et toute utilisation à des fins commerciales, même partielle de ce mode d'emploi, ne sont autorisées qu'avec l'accord préalable de la société WilTec Wildanger Technik GmbH.