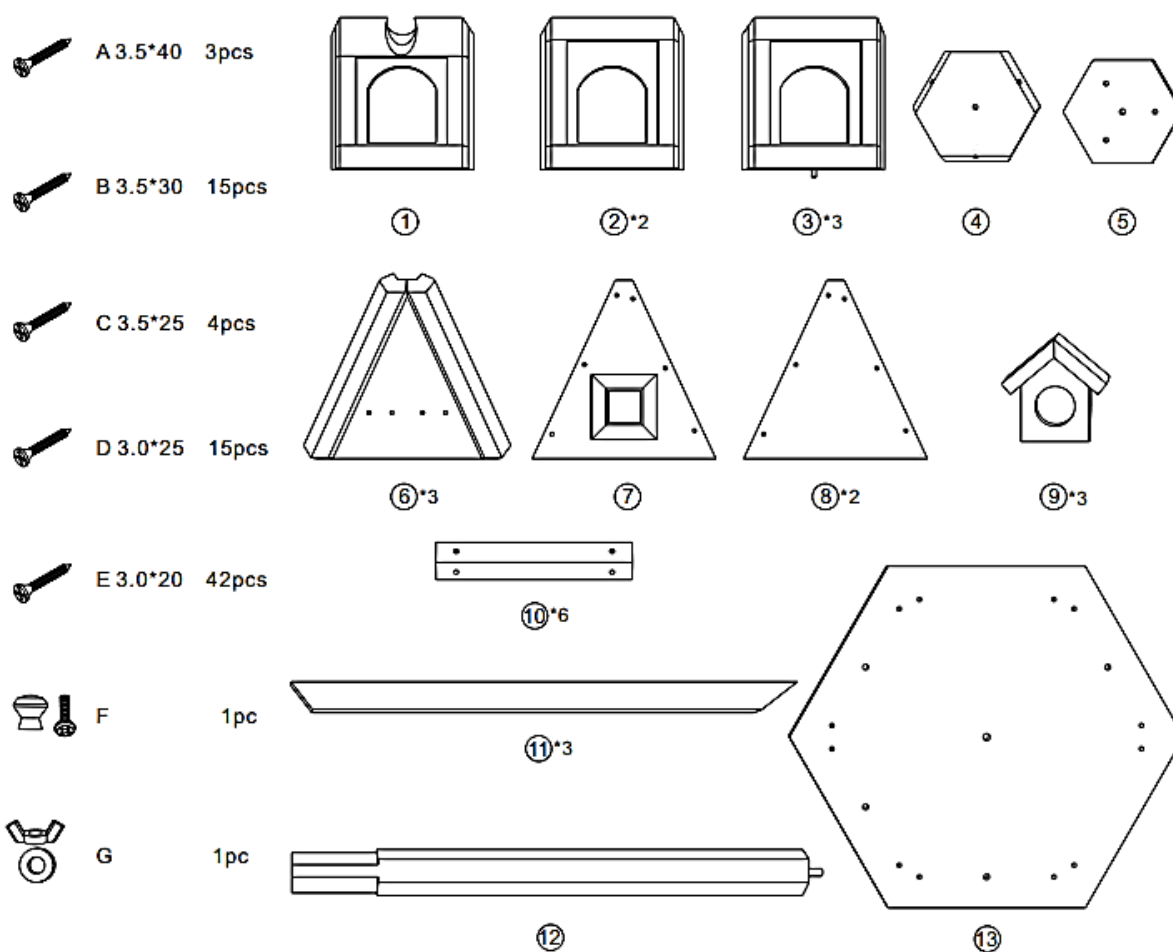
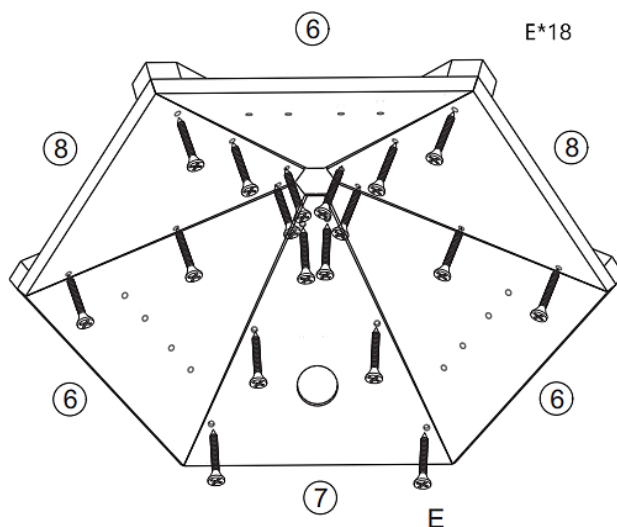




63878 – Comedero para pájaros



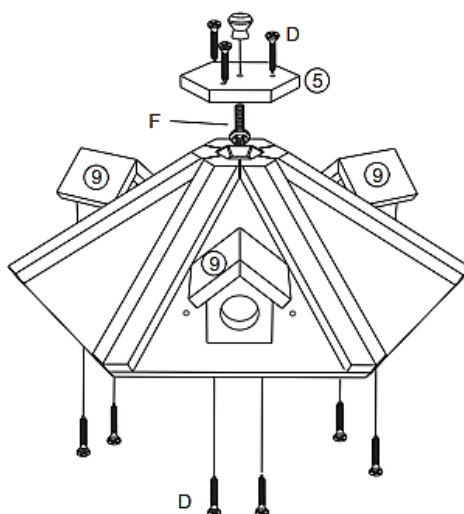
Paso 1





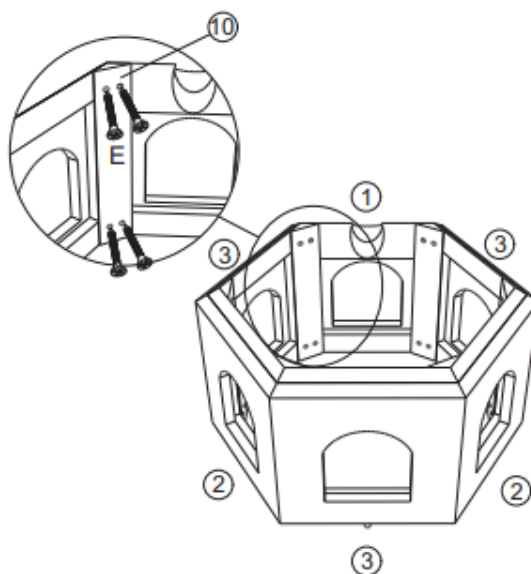
Paso 2

D*9
F*1



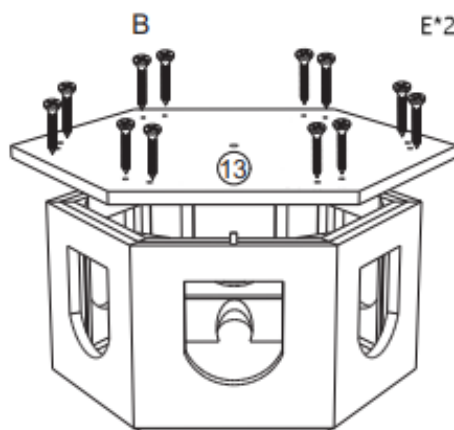
Paso 3

E*24



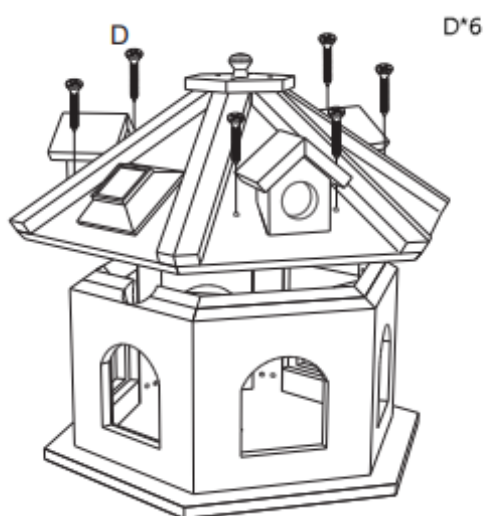
Paso 4

E*24

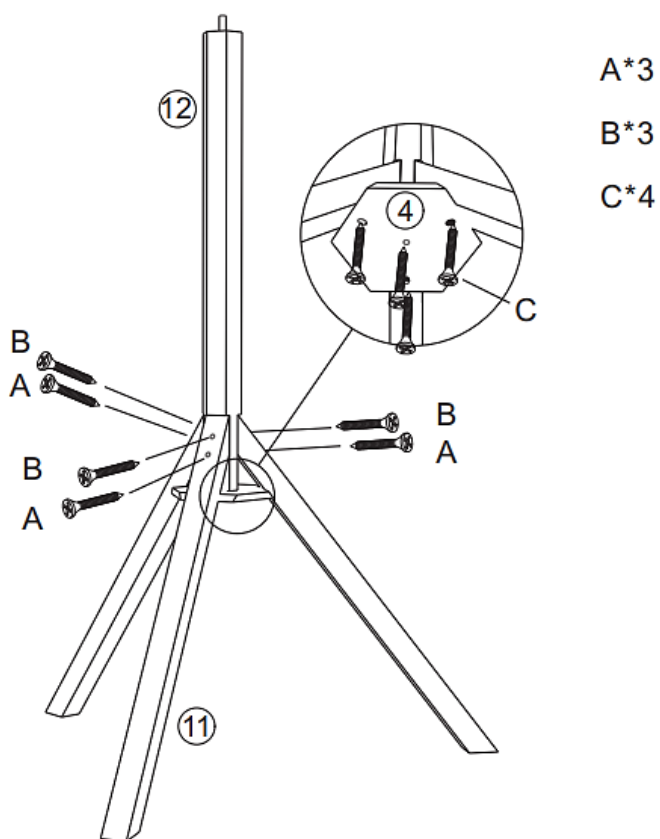




Paso 5

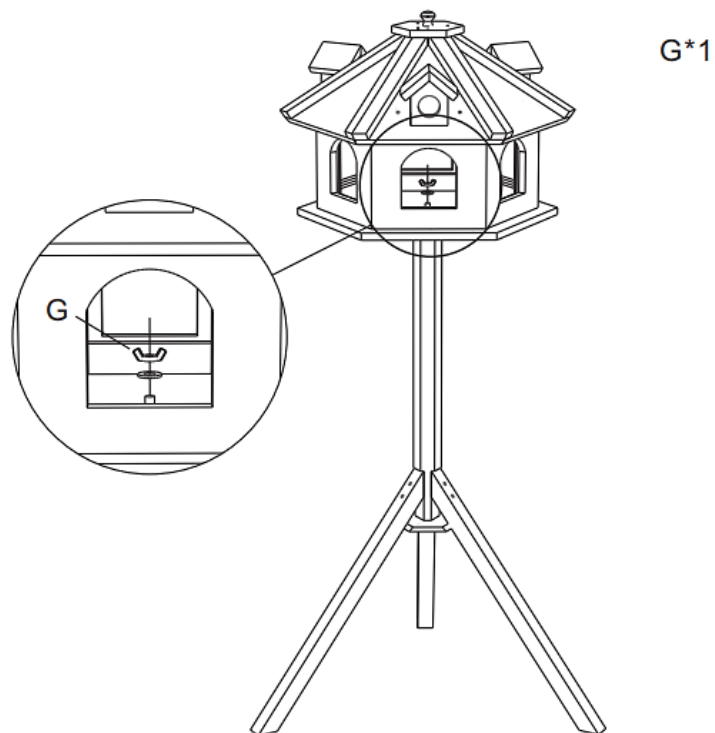


Paso 6

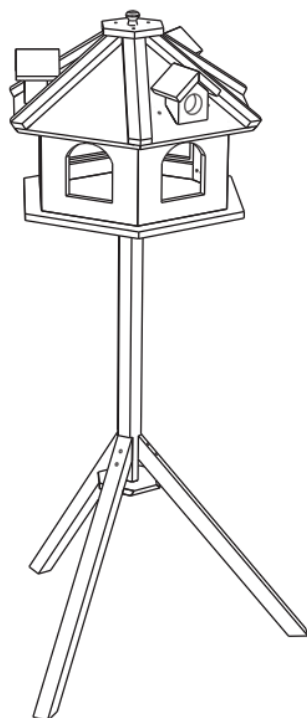




Paso 7



Paso 8



Aviso importante:

La reimpresión de este manual, también parcial, así como cualquier uso comercial, incluso de algunas de sus partes, solo con autorización por escrito de la empresa WilTec Wildanger Technik GmbH.