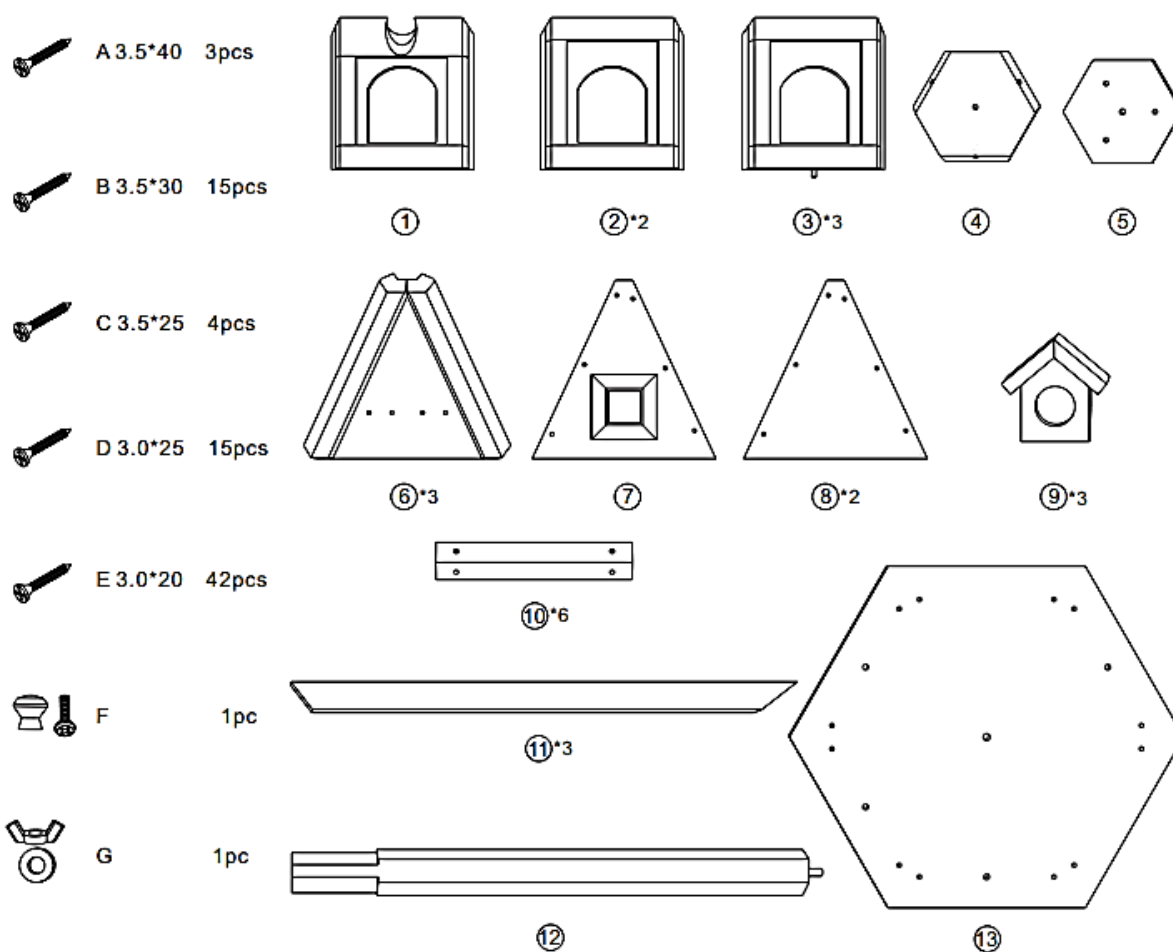
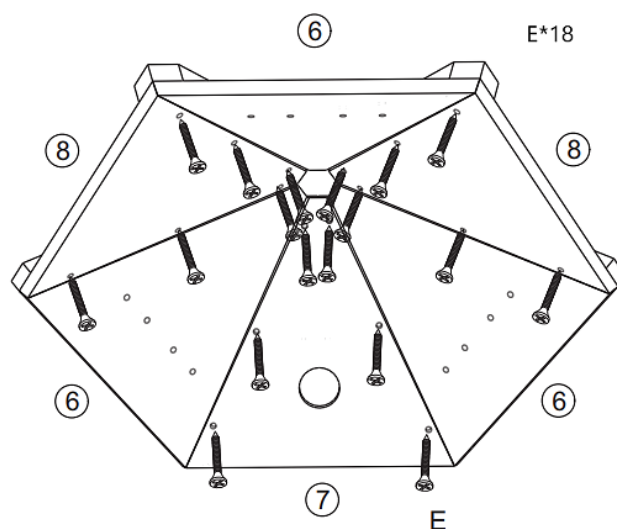




63878 – Fågelmatare i form av ett hus



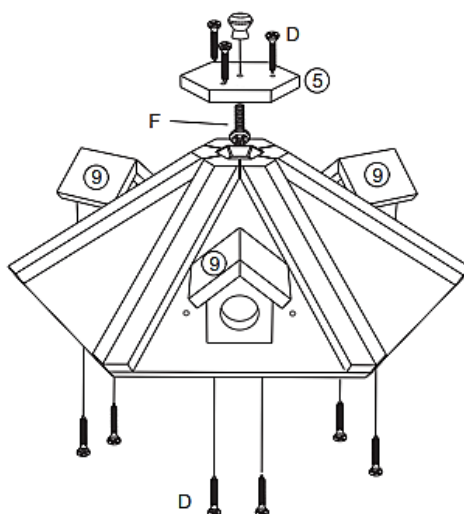
Steg 1





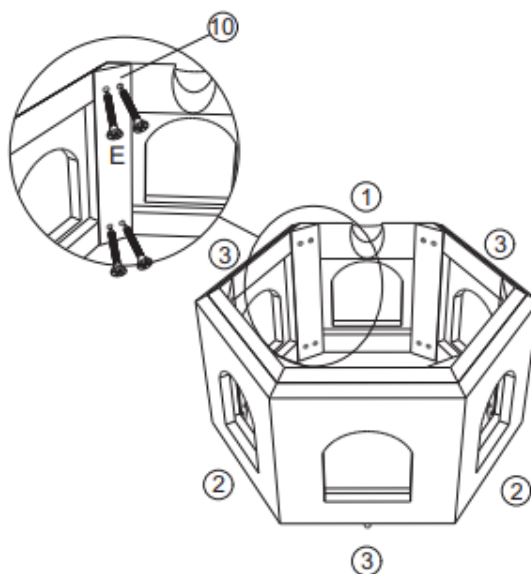
Steg 2

D*9
F*1



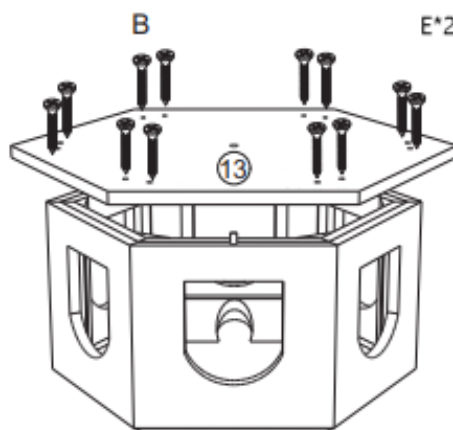
Steg 3

E*24



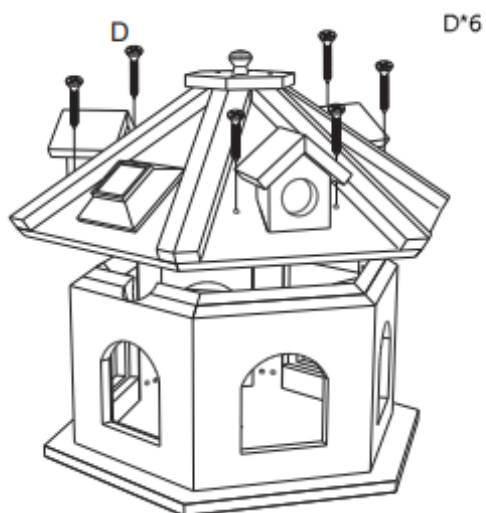
Steg 4

E*24

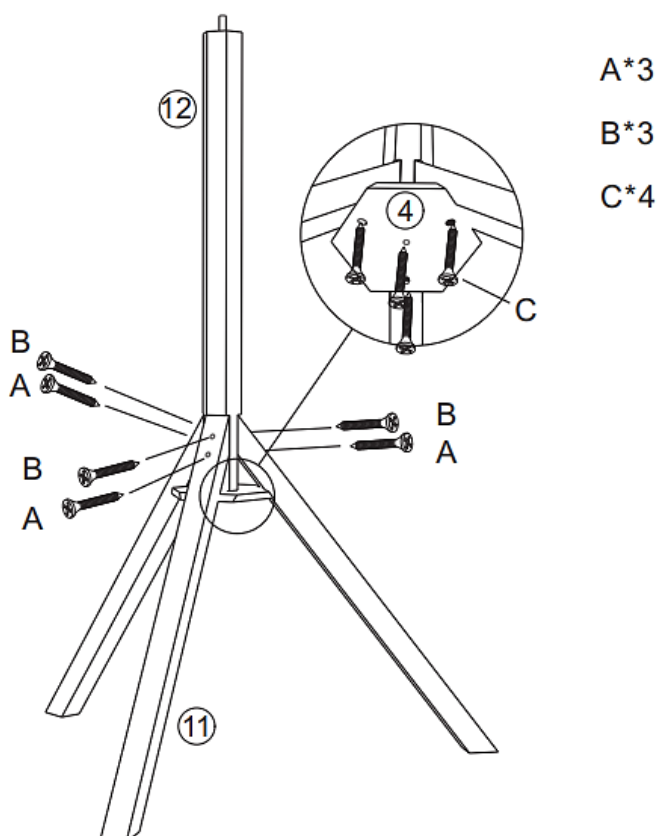




Steg 5

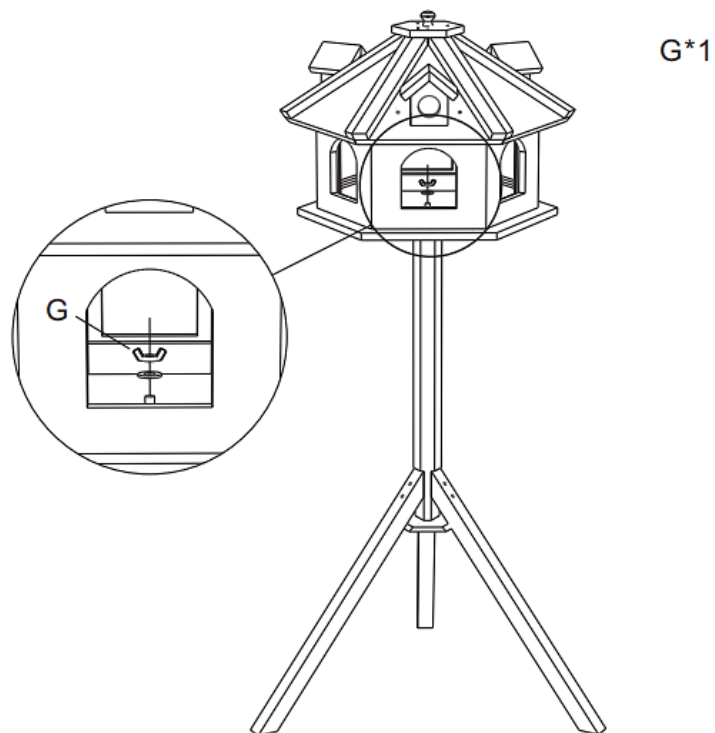


Steg 6

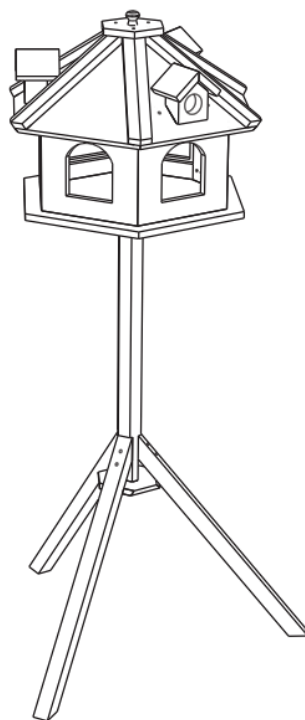




Steg 7



Steg 8



Viktig anmärkning:

Varje sätt av delvis eller fullständigt mångfaldigande eller kommersiellt nyttjande av denna bruksanvisning behöver ett skriftligt godkännande från WilTec Wildanger Technik GmbH.