



63879 – Comedero para pájaros

A 3.5*40 3pcs

B 3.5*30 15pcs

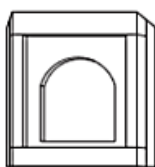
C 3.5*25 7pcs

D 3.0*28 3pcs

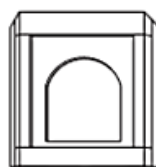
E 3.0*20 42pcs

F 1pc

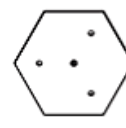
G 1pc



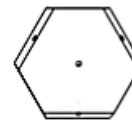
①*3



②*3



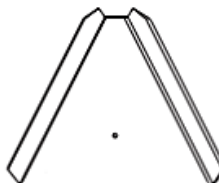
③



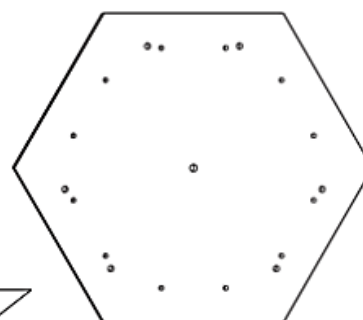
④



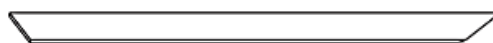
⑤*3



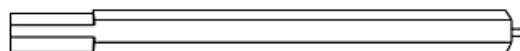
⑥*3



⑧



⑦*3

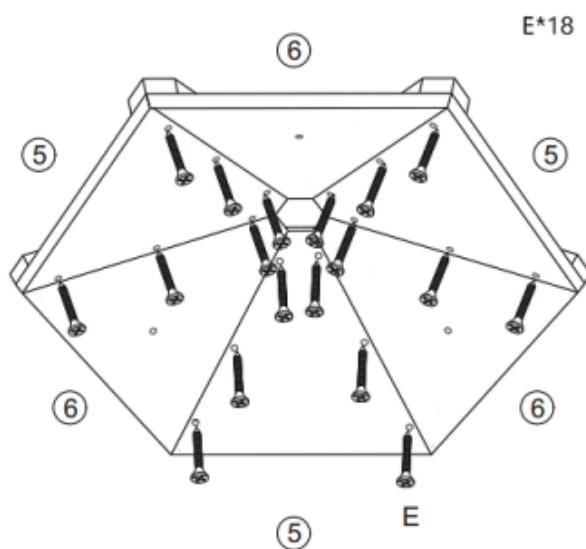


⑨



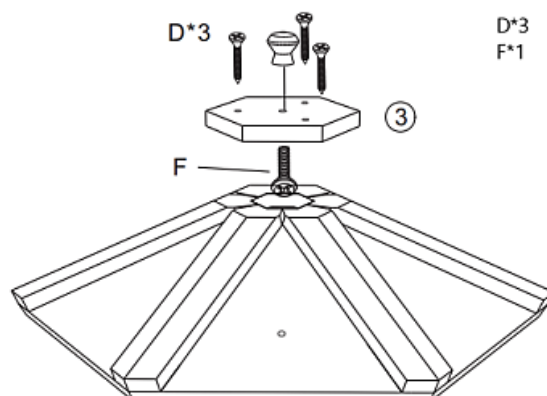
⑩*6

Paso 1

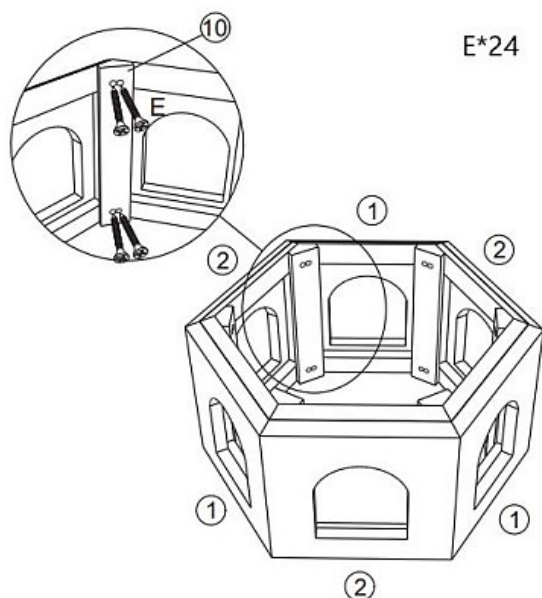




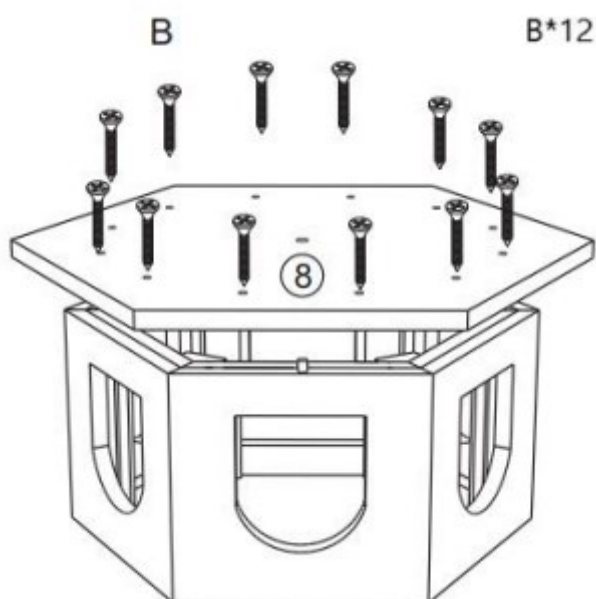
Paso 2



Paso 3

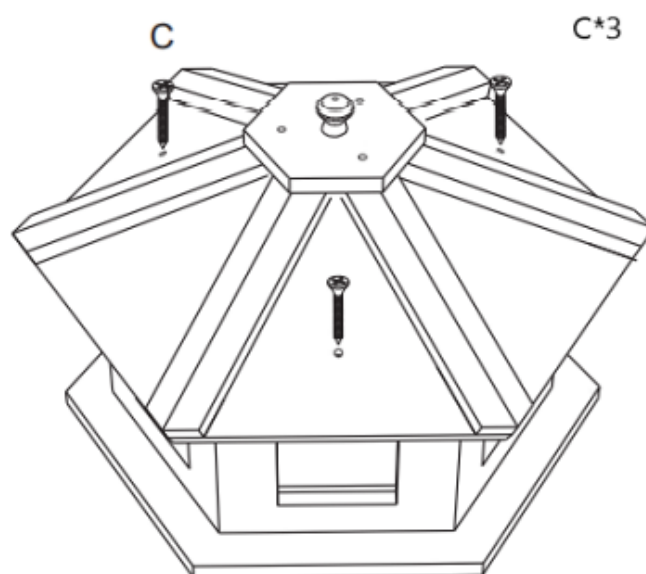


Paso 4

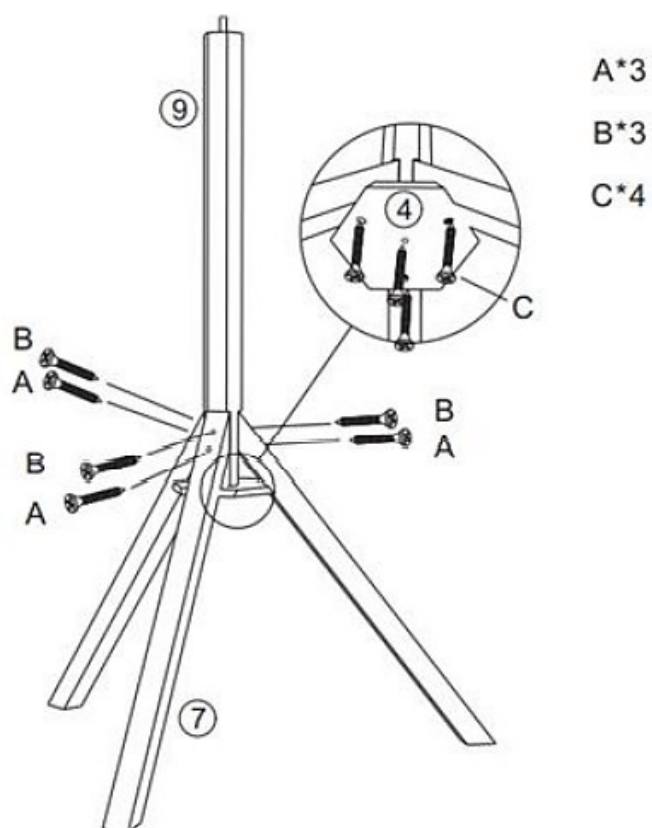




Paso 5

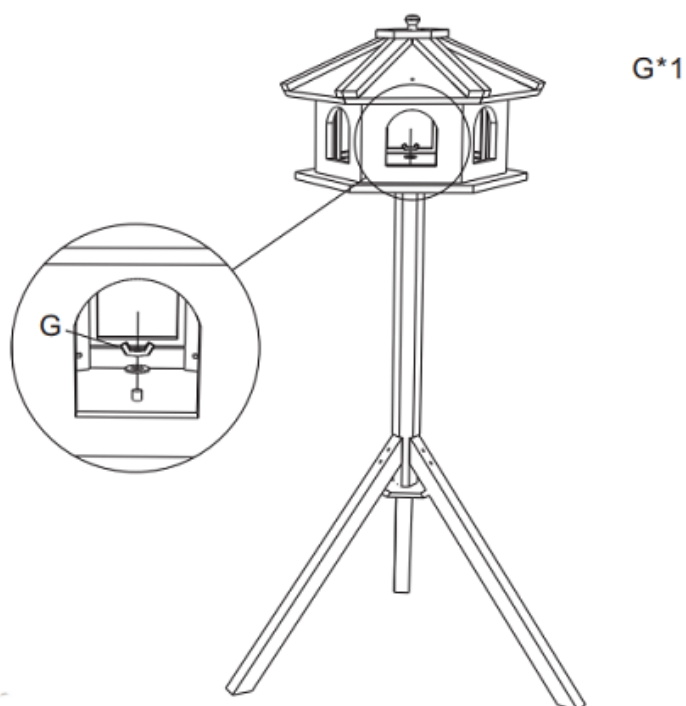


Paso 6

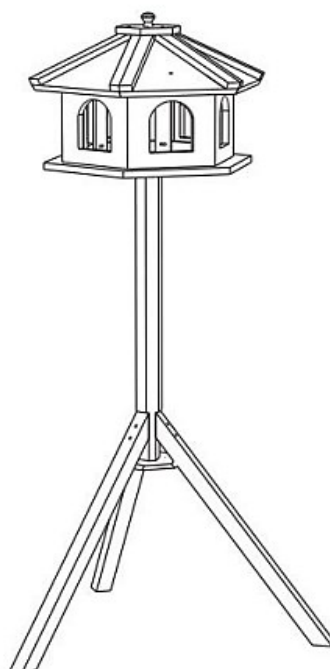




Paso 7



Paso 8



Aviso importante:

La reimpresión de este manual, también parcial, así como cualquier uso comercial, incluso de algunas de sus partes, solo con autorización por escrito de la empresa WilTec Wildanger Technik GmbH.