







63879 – Fågelmatare i form av ett husVogelfutterhaus

 A 3.5*40 3pcs

 B 3.5*30 15pcs

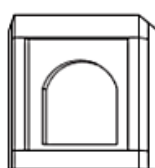
 C 3.5*25 7pcs

 D 3.0*28 3pcs

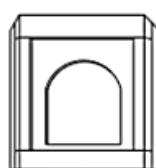
 E 3.0*20 42pcs

 F 1pc

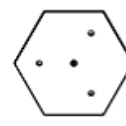
 G 1pc



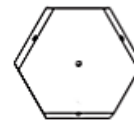
①*3



②*3



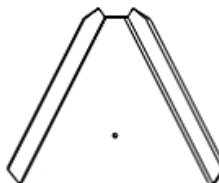
③



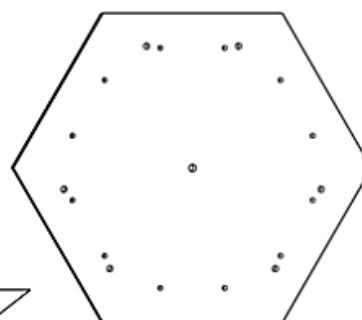
④



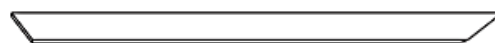
⑤*3



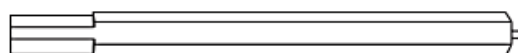
⑥*3



⑧



⑦*3

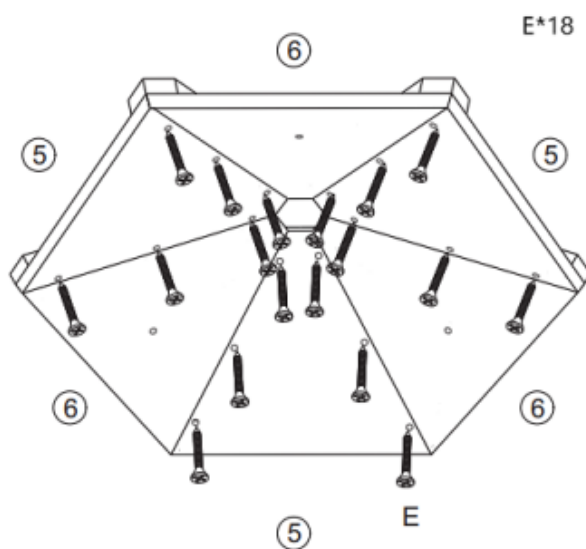


⑨



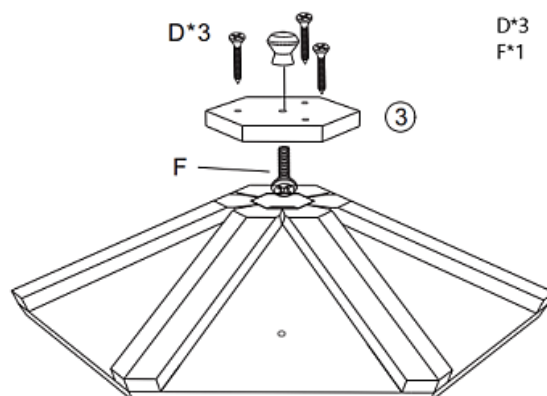
⑩*6

Steg 1

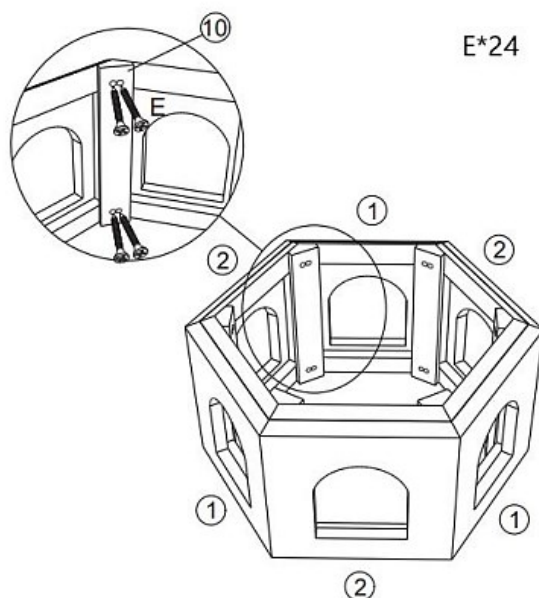




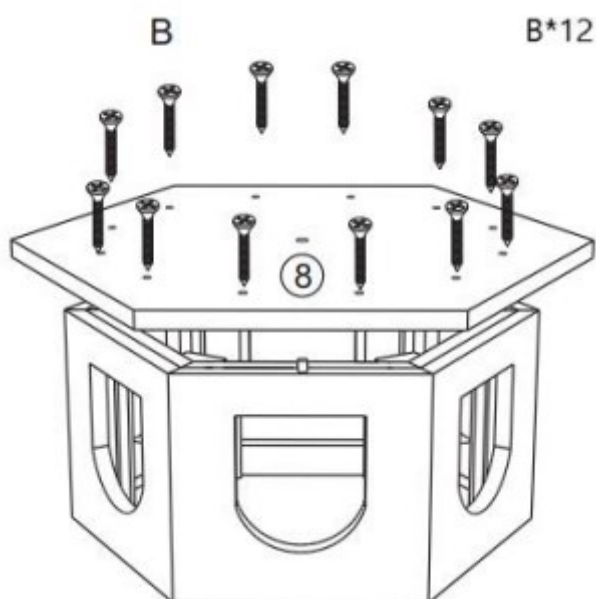
Steg 2



Steg 3

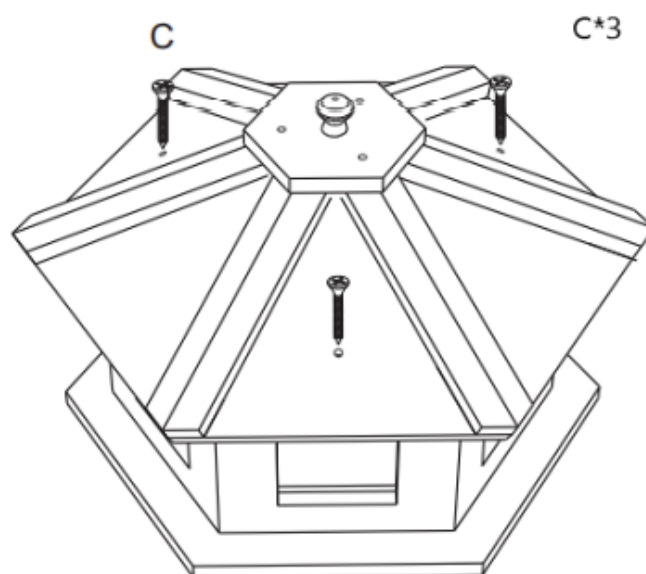


Steg 4

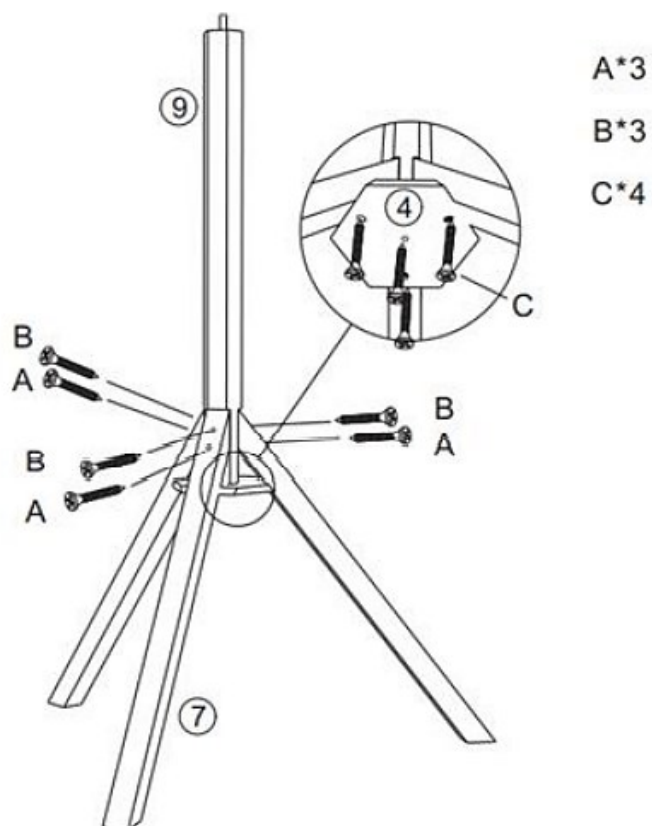




Steg 5

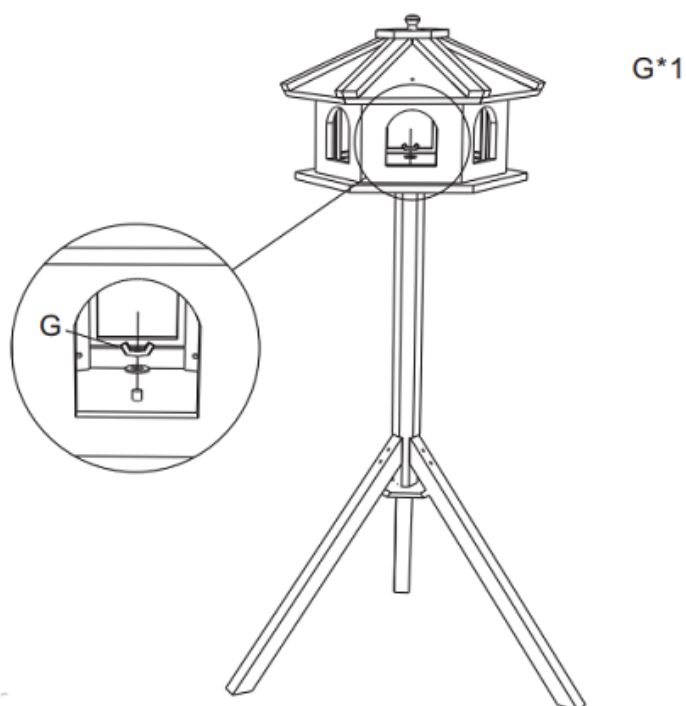


Steg 6

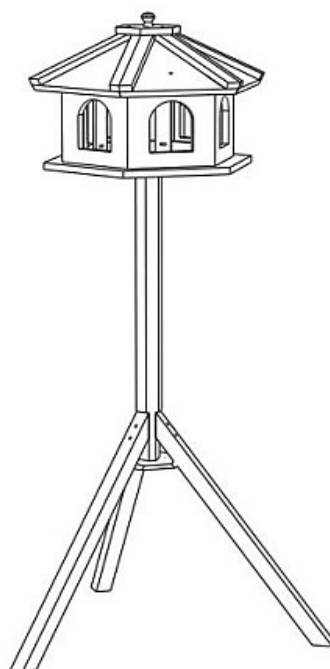




Steg 7



Steg 8



Viktig anmärkning:

Varje sätt av delvis eller fullständigt mångfaldigande eller kommersiellt nyttjande av denna bruksanvisning behöver ett skriftligt godkännande från WilTec Wildanger Technik GmbH.