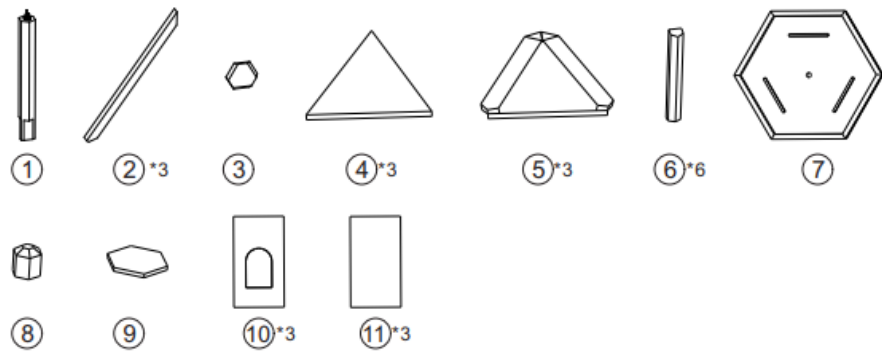


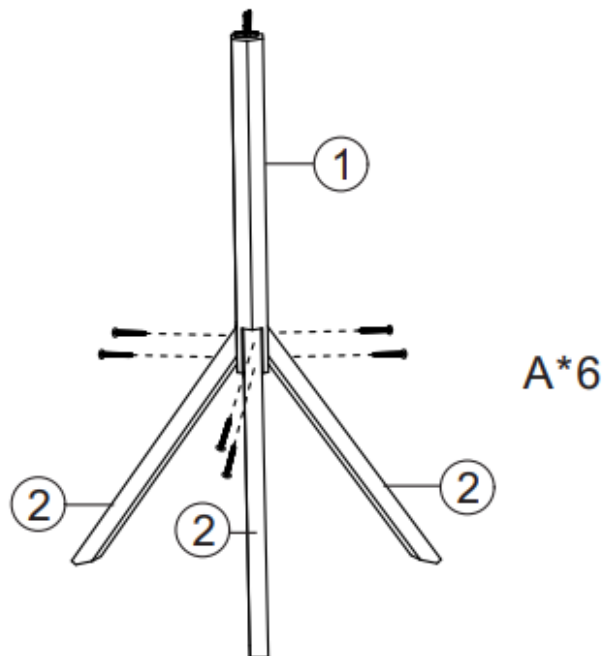


63880 – Vogelfutterhaus

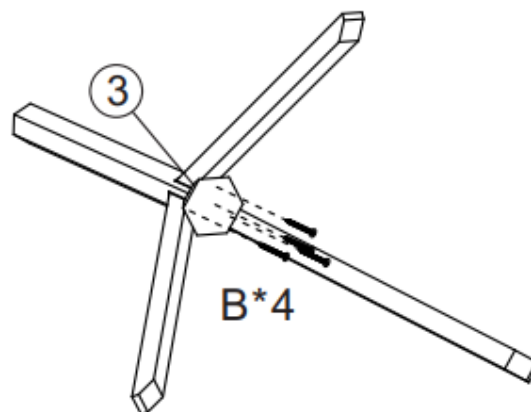
- A 3.5\*35mm 6 pcs
- B 3.0\*30mm 14pcs
- C 3.0\*20mm 24pcs
- D 3.0\*25mm 3 pcs
- E 3.0\* 40mm 6 pcs



Schritt 1

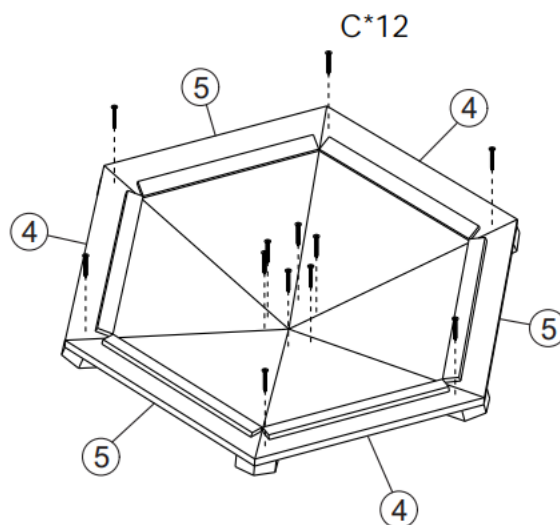


Schritt 2

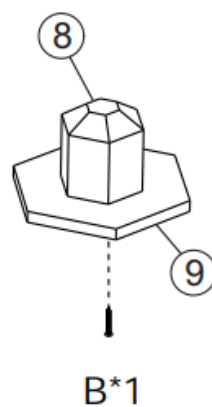




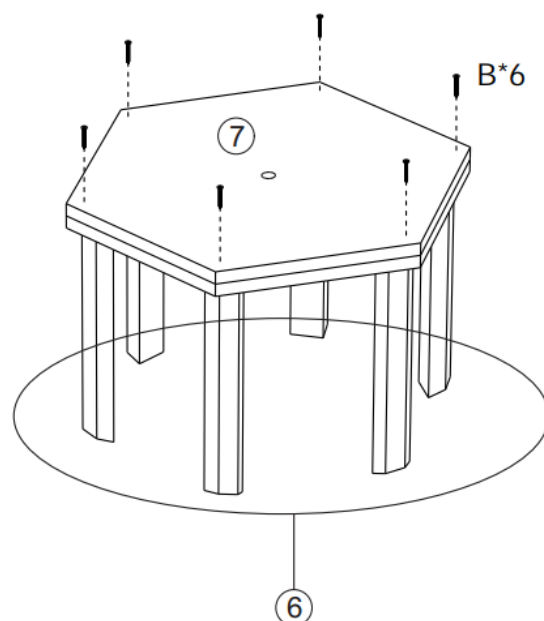
Schritt 3



Schritt 4

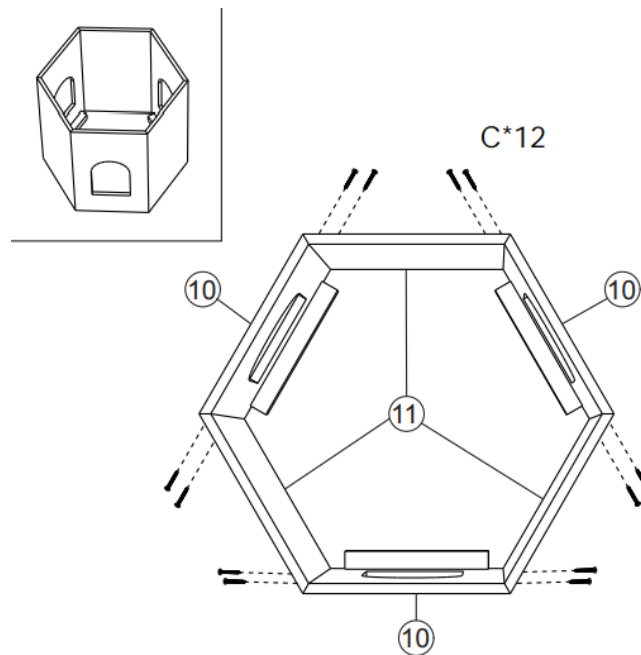


Schritt 5

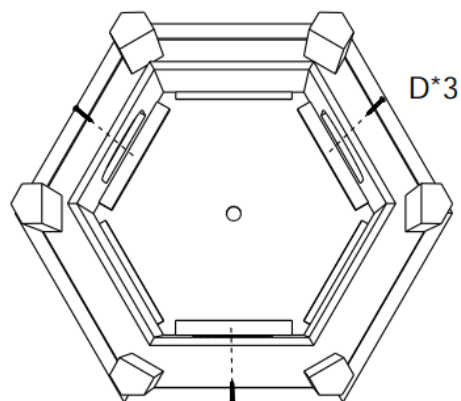




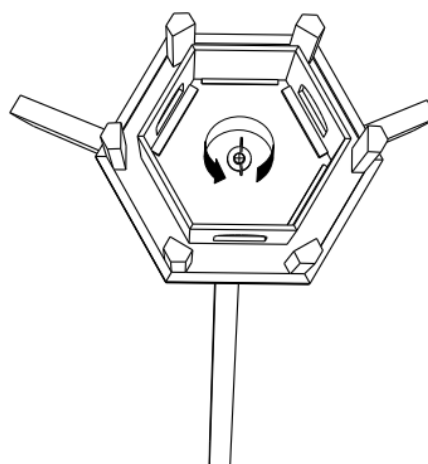
Schritt 6



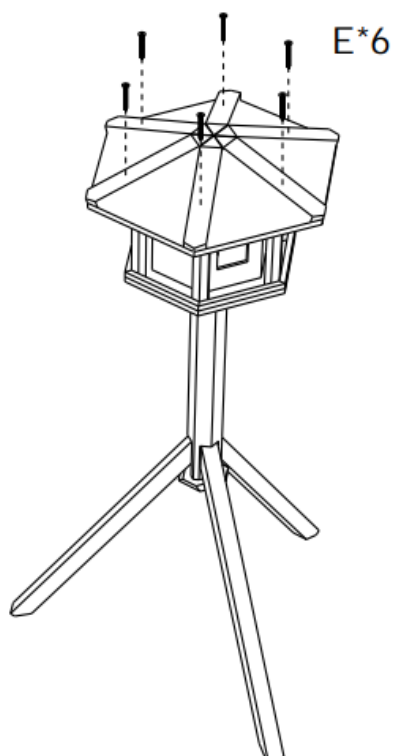
Schritt 7



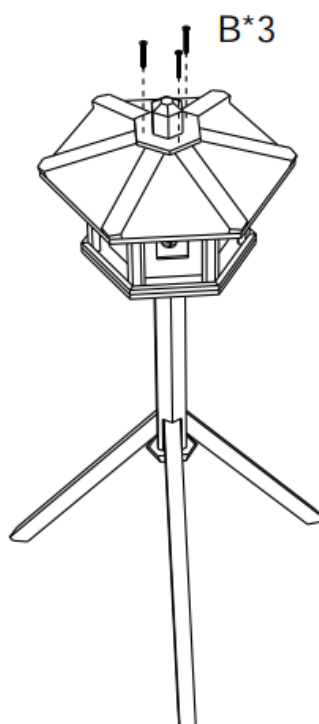
Schritt 8



Schritt 9



Schritt 10



Wichtiger Hinweis:

Nachdruck, auch auszugsweise, und jegliche kommerzielle Nutzung, auch von Teilen der Anleitung, nur mit schriftlicher Genehmigung, der WilTec Wildanger Technik GmbH.