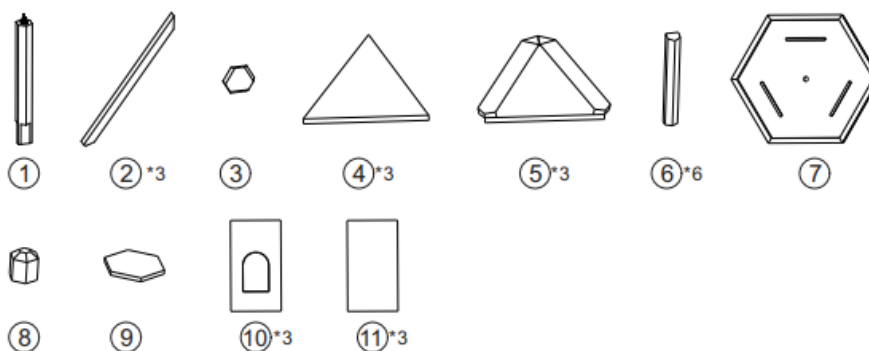


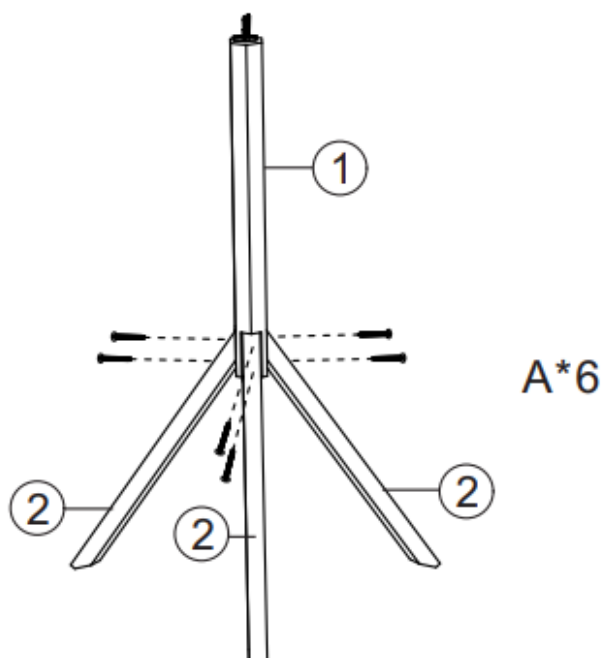


63880 – Fågelmatare i form av ett hus

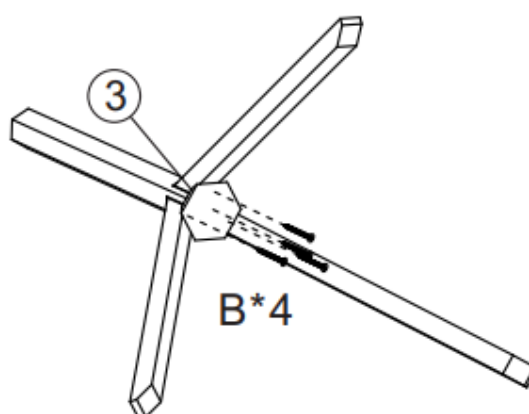
- A 3.5*35mm 6 pcs
- B 3.0*30mm 14pcs
- C 3.0*20mm 24pcs
- D 3.0*25mm 3 pcs
- E 3.0* 40mm 6 pcs



Steg 1

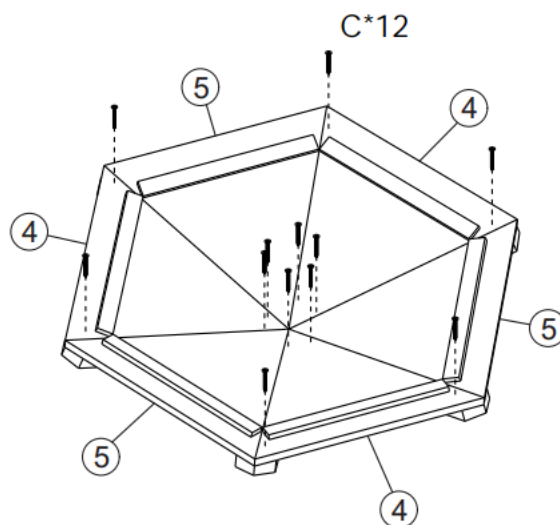


Steg 2

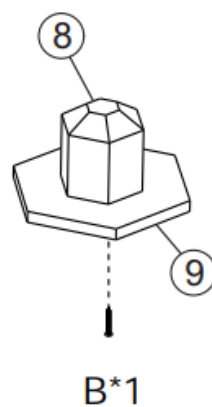




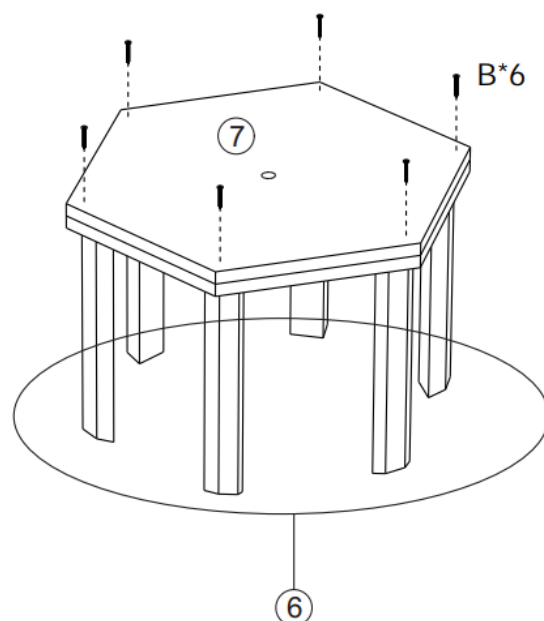
Steg 3



Steg 4

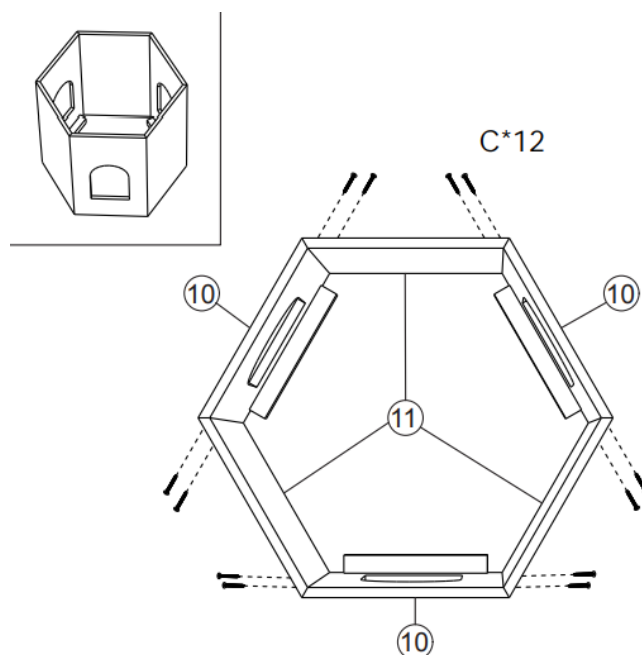


Steg 5

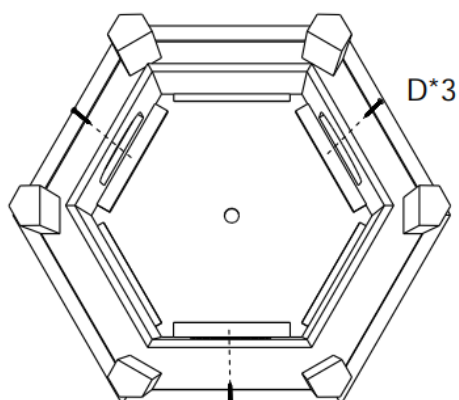




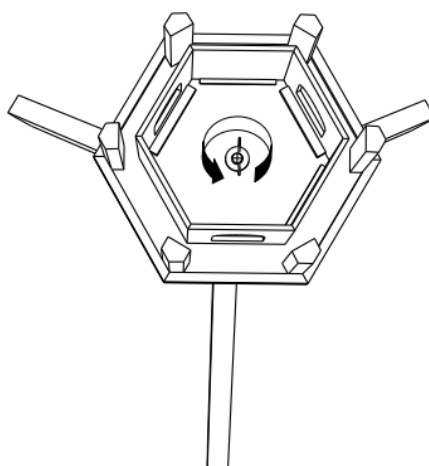
Steg 6



Steg 7

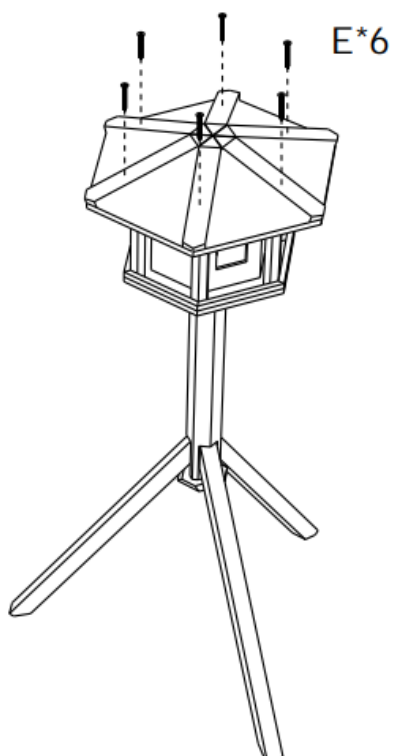


Steg 8

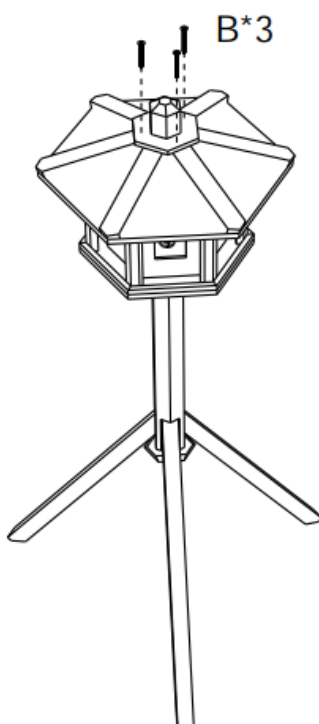




Steg 9



Steg 10



Viktig anmärkning:

Varje sätt av delvis eller fullständigt mångfaldigande eller kommersiellt nyttjande av denna bruksanvisning behöver ett skriftligt godkännande från WilTec Wildanger Technik GmbH.