

Bedienungsanleitung

Gelenkarmmarkise

63900-63905

toboli

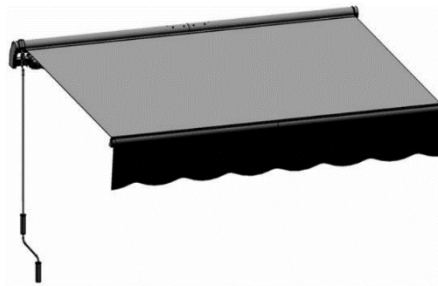


Abbildung ähnlich, kann je nach Modell abweichen

Bitte lesen und beachten Sie vor der Inbetriebnahme die Bedienungsanleitung und Sicherheitshinweise!

Technische Änderungen vorbehalten!

Durch stetige Weiterentwicklungen können Abbildungen, Funktionsschritte und technische Daten geringfügig abweichen.



Die in diesem Dokument enthaltenen Informationen können sich jederzeit ohne vorherige Ankündigung ändern. Kein Teil dieses Dokuments darf ohne die vorherige schriftliche Einwilligung kopiert oder in sonstiger Form vervielfältigt werden. Alle Rechte bleiben vorbehalten.

Die WilTec Wildanger Technik GmbH übernimmt keine Haftung für eventuelle Fehler in diesem Benutzerhandbuch oder den Anschlussdiagrammen.

Obwohl die WilTec Wildanger Technik GmbH die größtmöglichen Anstrengungen unternommen hat, um sicherzustellen, dass dieses Benutzerhandbuch vollständig, fehlerfrei und aktuell ist, können Fehler nicht ausgeschlossen werden.

Sollten Sie einen Fehler gefunden haben oder uns einen Vorschlag zur Verbesserung mitteilen wollen, dann freuen wir uns darauf von Ihnen zu hören.

Schreiben Sie uns eine E-Mail an:

service@wiltec.info

oder verwenden Sie unser Kontaktformular:

<https://www.wiltec.de/contacts/>

Die aktuelle Version dieser Anleitung in mehreren Sprachen finden Sie in unserem Onlineshop unter:

<https://www.wiltec.de/docsearch>

Unsere Postadresse lautet:

WilTec Wildanger Technik GmbH
Königsbenden 12
52249 Eschweiler

Für die Rücksendung Ihrer Ware zum Umtausch, zur Reparatur oder für andere Zwecke verwenden Sie bitte die folgende Adresse. Achtung! Um einen reibungslosen Ablauf Ihre Reklamation oder Ihrer Rückgabe zu gewährleisten, kontaktieren Sie vor der Rücksendung unbedingt unser Serviceteam.

Retourenabteilung
WilTec Wildanger Technik GmbH
Königsbenden 28
52249 Eschweiler

E-Mail: **service@wiltec.info**

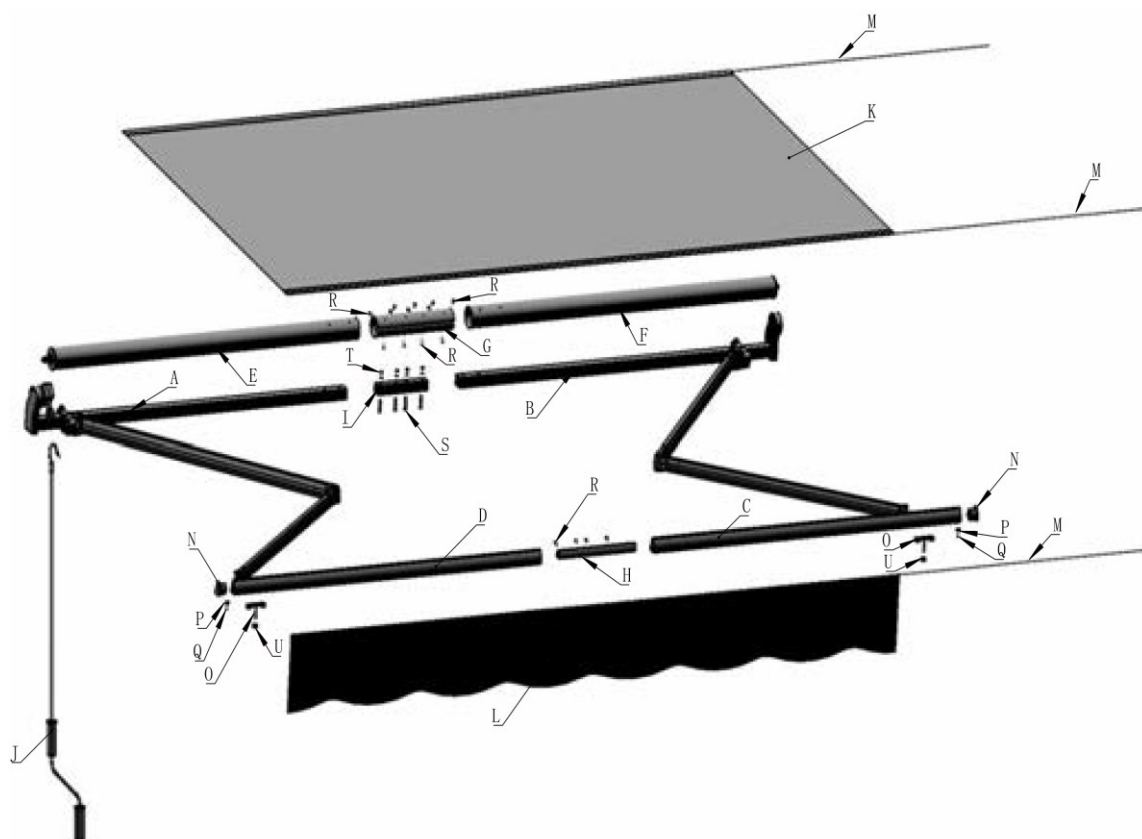
Tel: +49 2403 55592-0

Fax: +49 2403 55592-15

Einleitung

Vielen Dank, dass Sie sich zum Kauf dieses Qualitätsproduktes entschieden haben. Um das Verletzungsrisiko zu minimieren, bitten wir Sie, stets einige grundlegende Sicherheitsvorkehrungen zu treffen, wenn Sie dieses Produkt verwenden. Bitte lesen Sie diese Bedienungsanleitung sorgfältig durch und vergewissern Sie sich, dass Sie sie verstanden haben. Bewahren Sie diese Bedienungsanleitung gut auf.

Teilebezeichnung



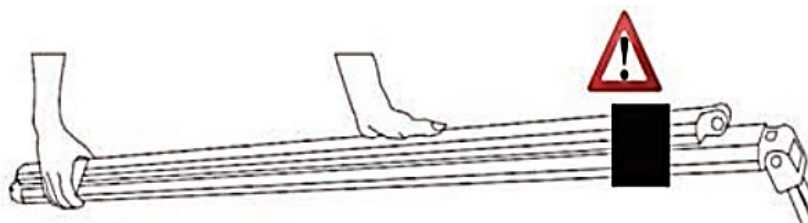
Teil	Bezeichnung	Teil	Bezeichnung	Teil	Bezeichnung
A	Drehstab mit Ausleger (links)	J	Handkurbel	S	Schraube M6×40
B	Drehstab mit Ausleger (rechts)	K	Markisenstoff	T	Schraube M6
C	Vordere Stange (rechts)	L	Volant	U	Schraube M8×55
D	Vordere Stange (links)	M	Schnureinsatz	V	Schraube M8×55
E	Walze (links)	N	Kappe für vordere Stange (links u. rechts)	W	Schraube M8
F	Walze (rechts)	O	Verbinder	X	Dehnungsbolzen
G	Walzenverbinder	P	Kunststoffbolzen für Stoff u. Schnureinsatz	Y	Wandhalterungen
H	Verbinder für vordere Stange	Q	Schraube 3×10		

I	Verbinder für die Drehstäbe	R	Schraube 14×15		
---	-----------------------------	---	----------------	--	--

A (1x)		B (1x)	
C (1x)		D (1x)	
E (1x)		F (1x)	
G (1x)	H (1x)	I (1x)	J (1x)
K (1x)	L (1x)	M (3x)	N (2x) O (2x)
P (2x)	Q (2x)	R (16x)	S (4x)
T (4x)	U (2x)	V (2x)	W (2x)
X (4x)	Y (2x)		

Hinweis! Zur Markise über 3,5 m sollten zusätzlich die folgenden Teile gehören:

V (1x)	W (1x)	X (2x)	Y
--------	--------	--------	---



Achtung! Markisenarme können Verletzungen verursachen.

Trennen Sie die Bänder der Markisenarme erst nach der **vollständigen** Montage der Markise durch!



Falsch

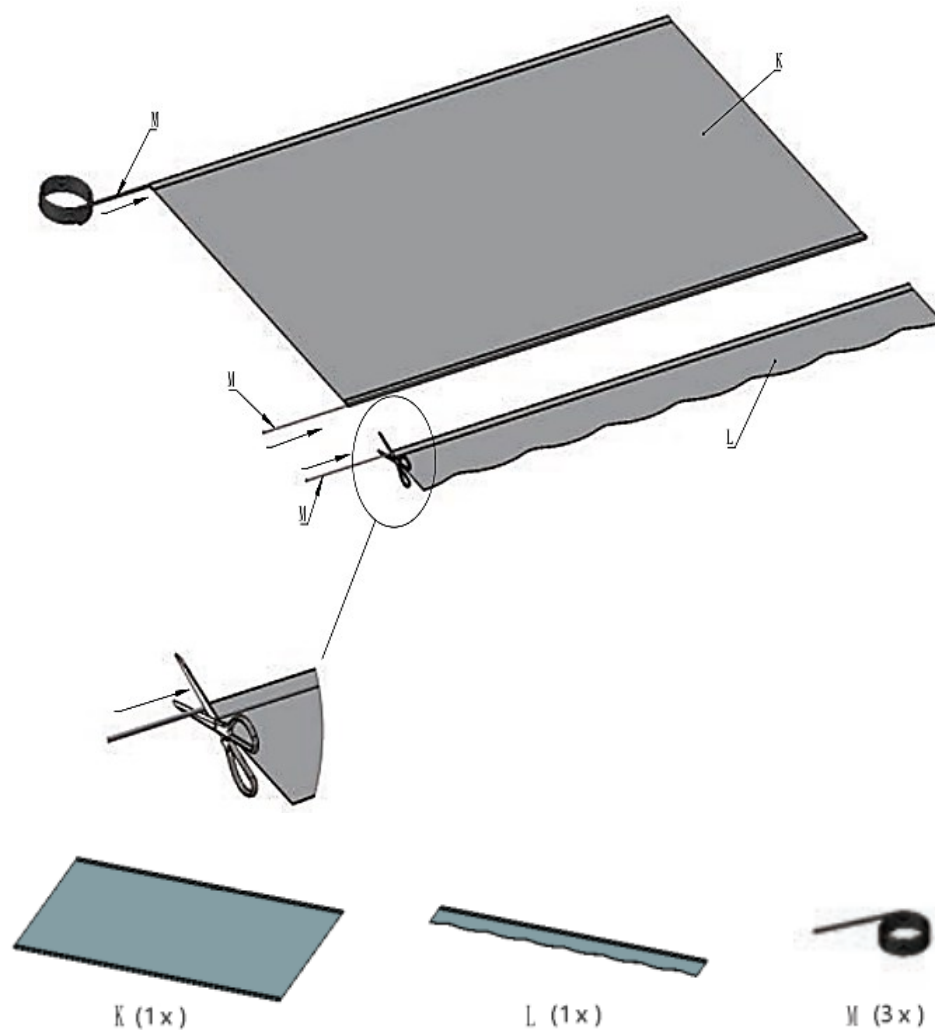


Richtig

Montage

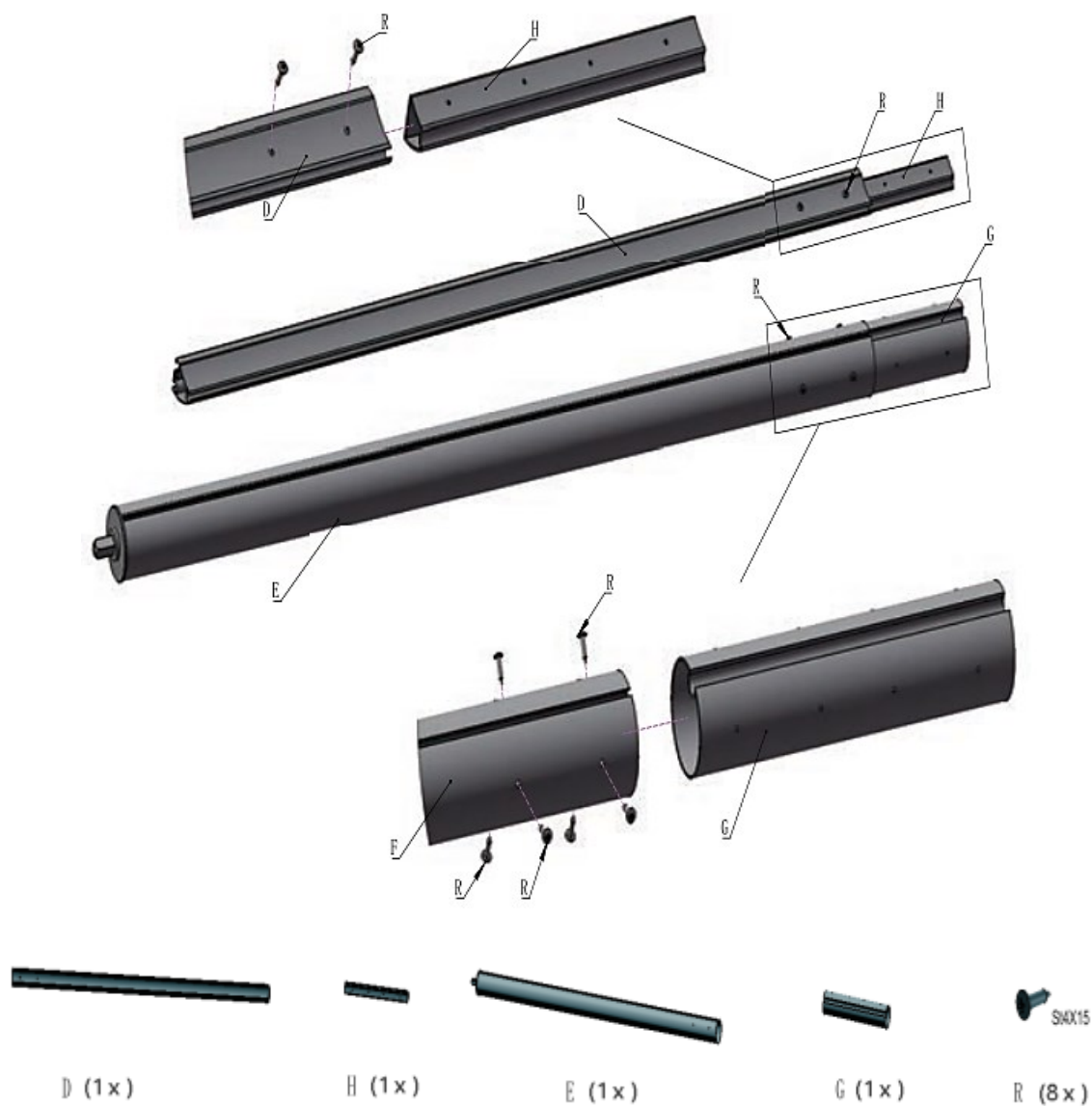
Schritt 1

Fädeln Sie die Markisenschnur ein und schneiden Sie die Schnur auf die Länge des Stoffes zu.



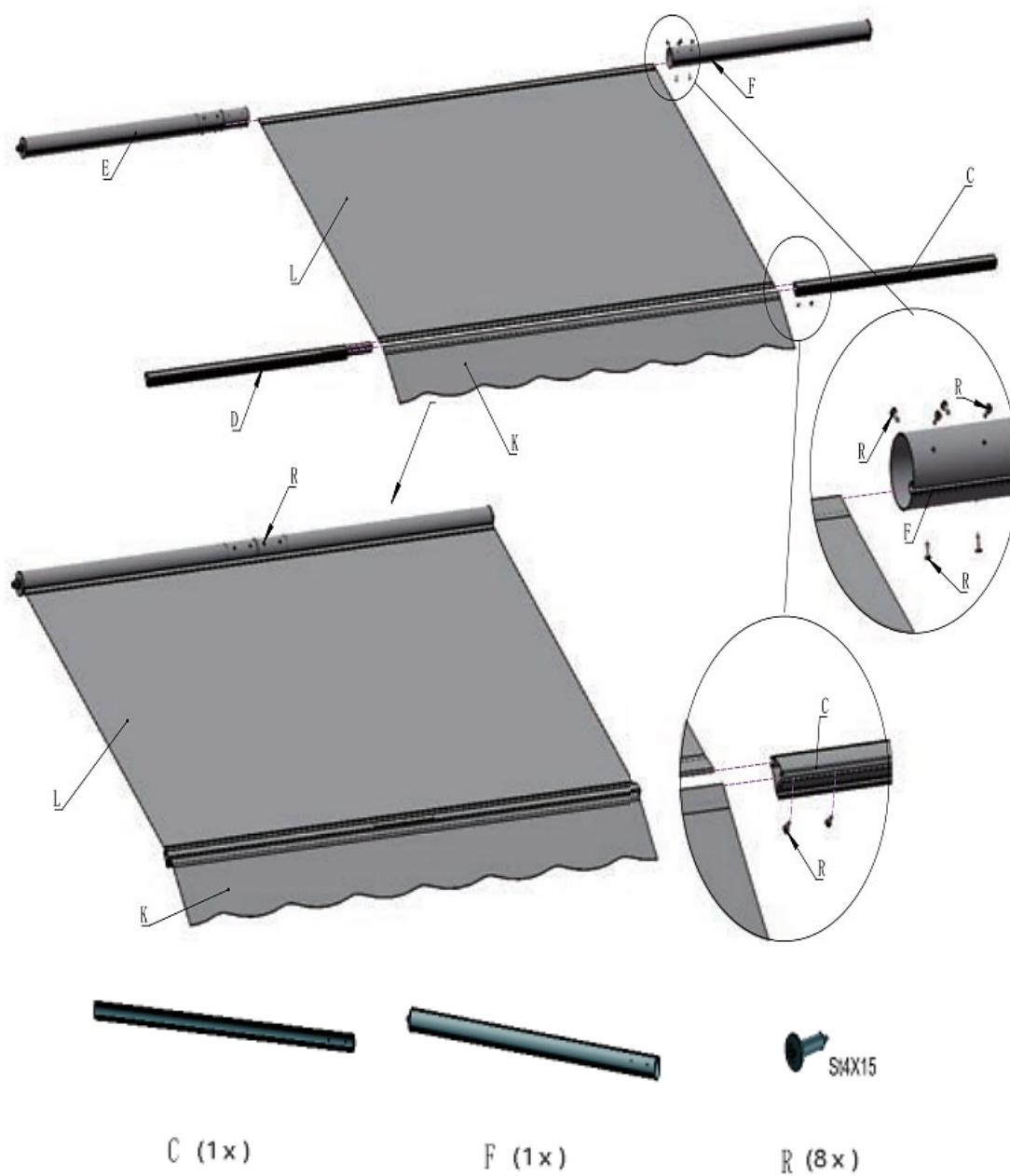
Schritt 2

Verbindung von Walze und vorderer Stange (links)



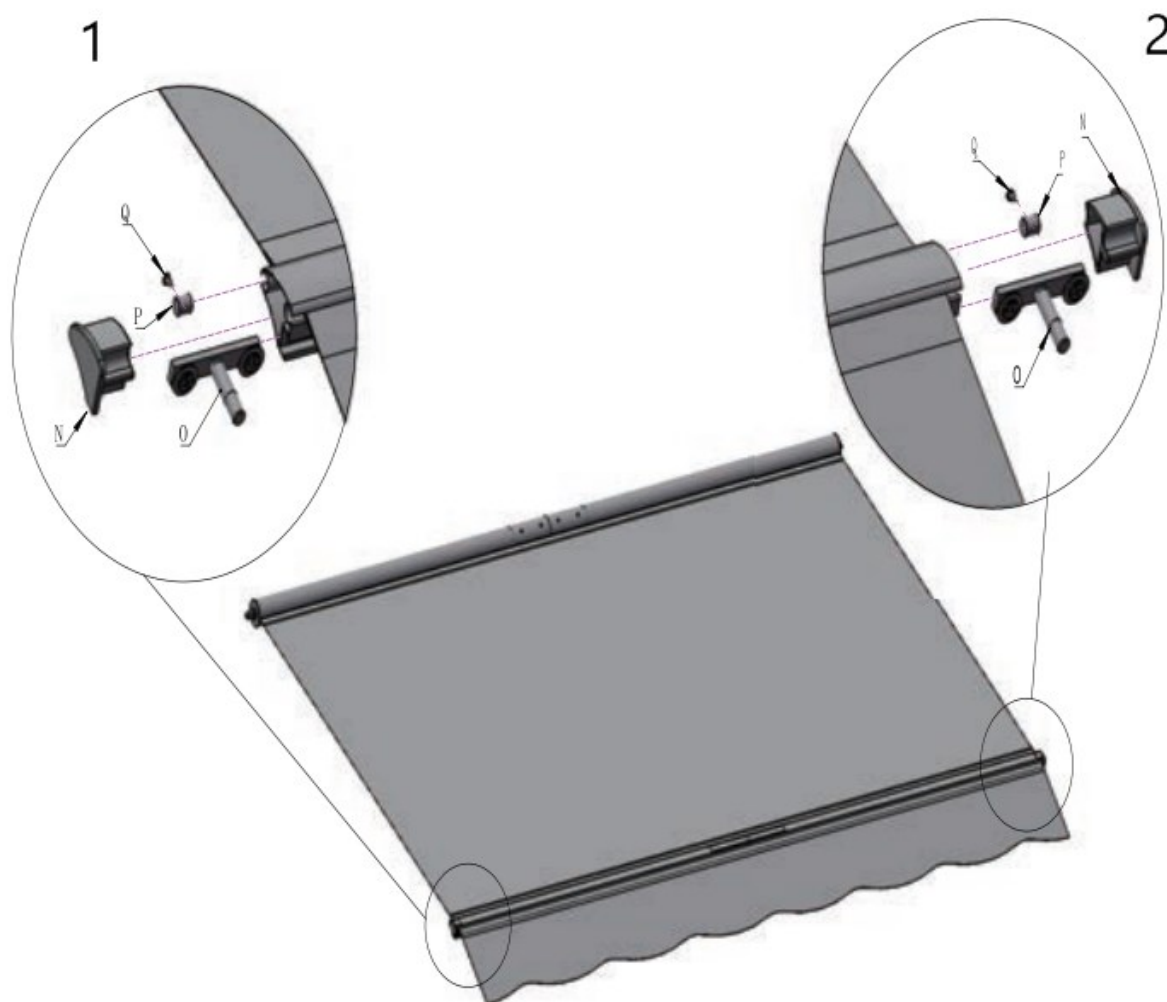
Schritt 3

Montage des Markisenstoffs und Verbindung von Walze und vorderer Stange



Schritt 4

1. Stecken Sie den Verbinder in die vordere Stange.
2. Setzen Sie Teil P in die vordere Stange ein und sichern Sie es mit der Schraube Q.
3. Bringen Sie die Stangenkappen an.



1	Links
2	Rechts



N (2x)



O (2x)



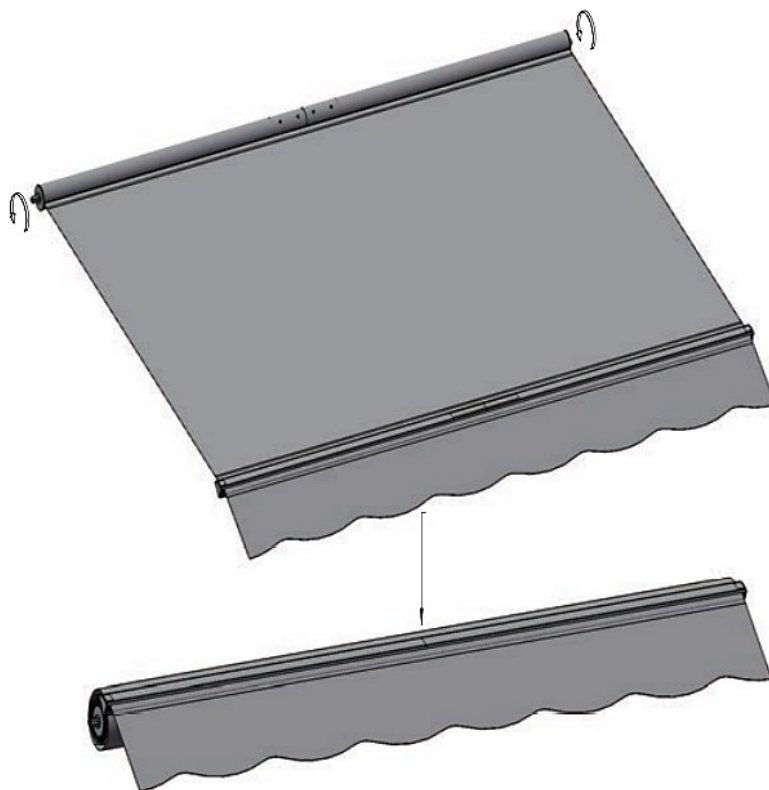
P (2x)



Q (2x)

Schritt 5

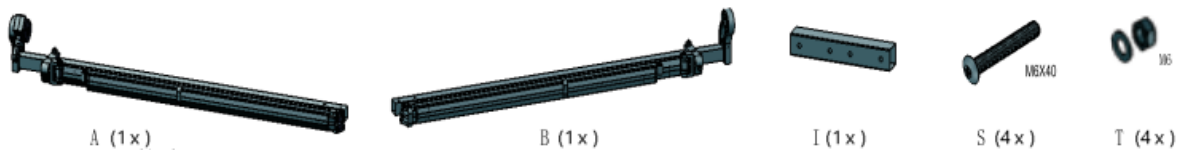
Rollen Sie den Markisenstoff so fest wie möglich auf.



Schritt 6

1. Schließen Sie den Drehstab an, schrauben Sie ihn aber erst später fest.
2. Setzen Sie die Walze in das Vierkantloch des Getriebes und den runden Vierkant der Walzenhalterung ein.
3. Verbinden Sie die beiden Drehstäbe und verschrauben Sie sie.

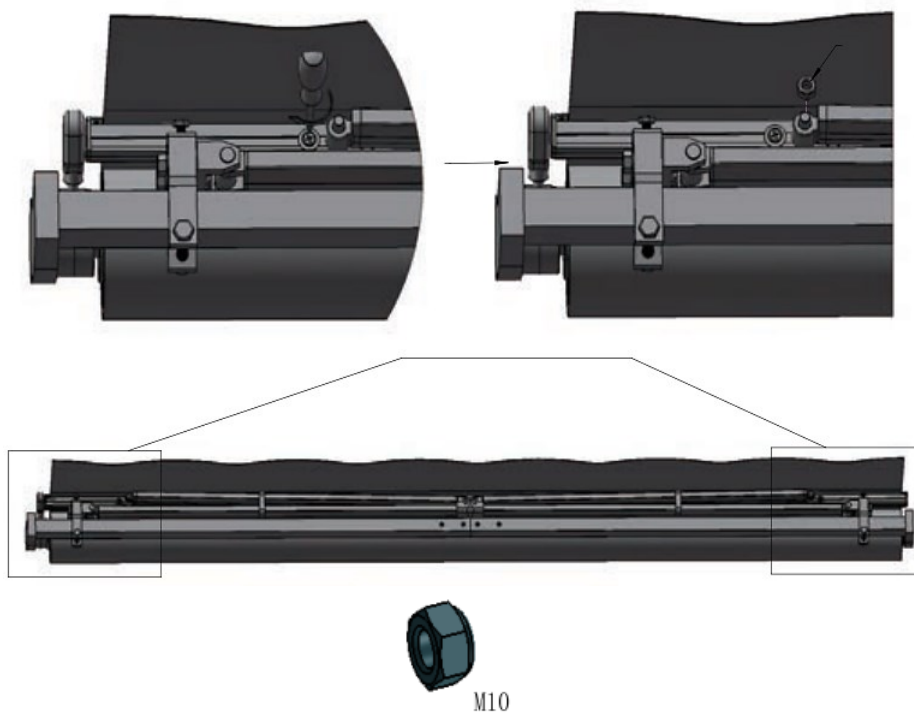




Schritt 7

Einstellung der Markisenposition

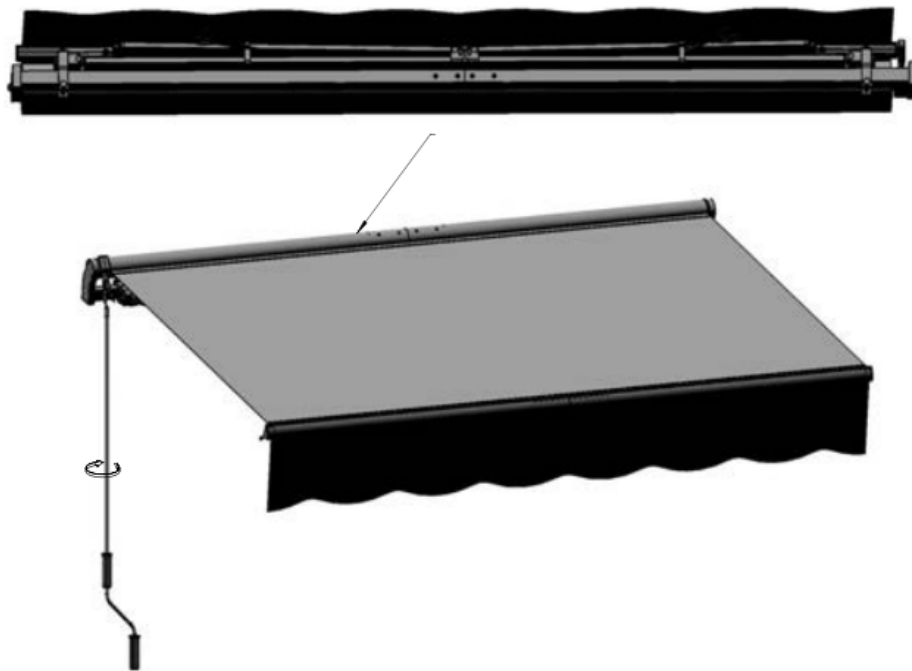
1. Bewegen Sie den Ausleger, bis er durch die Vorderstange geführt wird.
2. Richten Sie die Stange und den Ausleger aus und ziehen Sie die Schraube O fest.
3. Ziehen Sie dann die Einstellschraube U bis zu 90 % fest.



Schritt 8

Fertigstellung der Markisenmontage

1. Sie können die Bänder, die die Markisenarme und den Drehstab zusammenhalten, sicher zerschneiden. Die Montage der Markise ist abgeschlossen.
2. Fahren Sie nun mit dem Abschnitt über die Wandmontage fort.



Wandmontage

Hinweise zur Wandmontage

Diese Markise kann an Stahlbeton, Ziegeln und Holz befestigt werden. Es werden jedoch nur Schrauben mitgeliefert, die für die Montage an Ziegel- und Stahlbetonwänden geeignet sind.

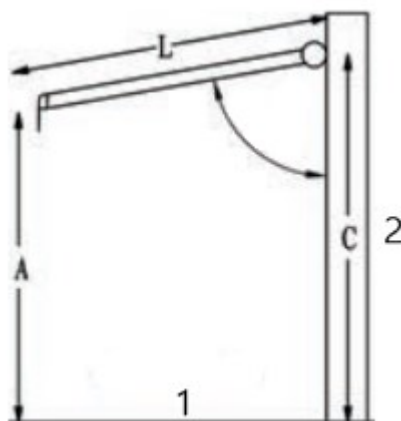
Wenn Sie Ihre Markise an Holz befestigen möchten, verwenden Sie bitte Schlossschrauben von entsprechender Länge und mit entsprechendem Durchmesser, um die Markise an Holzbalken zu befestigen. Die Größe der Schrauben hängt von der Stärke des Holzes ab. Zur möglichst sicheren Montage empfehlen wir die Beauftragung eines professionellen Monteurs.

Achtung!

- Versuchen Sie niemals, die Wandhalterungen an losen Mauersteinen oder an nicht völlig festen Oberflächen zu befestigen!
- Die richtige Positionierung der Halterungen ist der wichtigste Gesichtspunkt bei der Montage der Markise. Es ist von entscheidender Bedeutung, dass Sie alle Montagehalterungen an Stützen, Träger, Dachbalken oder anderen wichtigen Bauteilen befestigen.
- Wenn nicht alle Halterungen sicher an der Wand befestigt sind, kann die Markise zusammenbrechen und Verletzungen verursachen oder im schlimmsten Falle sogar zum Tode führen.

Montagehöhe

Es ist wichtig, dass Sie vor dem Anbringen der Wandhalterungen die Neigung der Markise mit zu berücksichtigen. Wenn Sie die Markise z. B. über einer Terrassentür montieren möchten, lassen Sie mindestens 20 cm über dem Türrahmen frei und stellen Sie sicher, dass die Markise das Öffnen und Schließen der Tür nicht beeinträchtigt. Der Neigungswinkel kann nur geringfügig verändert werden. Berücksichtigen Sie dies also bei der Entscheidung, wo Sie Ihre Markise anbringen möchten.



1	Seitliche Ansicht
2	Wand

- Die empfohlene Montagehöhe beträgt zwischen 240 und 365 cm.
- Der ideale Neigungswinkel (bei ganz ausgefahrener Markise) wurde bereits werkseitig eingestellt, so dass Sie die Neigung/den Winkel nicht ändern müssen.
- Der Winkel sollte wie in der Abbildung sein.

Berechnungen

Sie können die folgende Formel verwenden, um den geeigneten Winkel zu berechnen:

$$C = A + 0,17 \times L$$

A = gewünschte Höhe der vorderen Stange

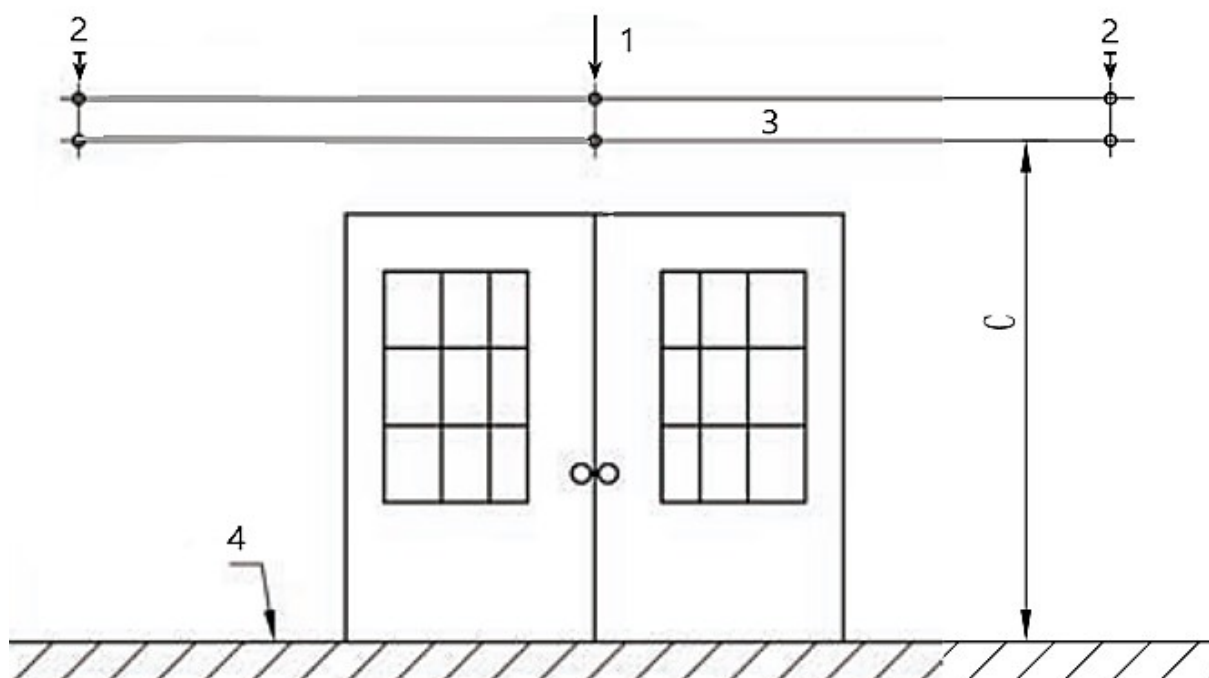
L = Länge des ausgestreckten Markisenauslegers

C = Höhe der Wandhalterung

Schritt 1: Vermessung des Montageortes

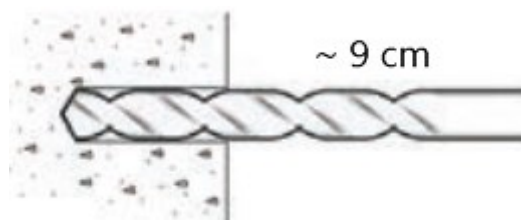
1. Messen Sie die Länge der Markise entlang der Wand ab, an der Sie sie anbringen möchten. Diese Linie ist der höchste Punkt Ihrer Markise und deckt sich mit der Oberkante der Wandhalterung. Ziehen Sie mit Hilfe einer Wasserwaage eine Linie, z. B. mit Kreide.
2. **Wichtig!** Vergewissern Sie sich, dass die Linie völlig waagrecht ist.
3. Vergewissern Sie sich gegebenenfalls, dass die Linie mittig über der Terrassentür, dem Fenster oder einem anderen Gebäudeteil liegt.
4. Messen Sie nun den Mittelpunkt der geraden, mittig ausgerichteten Linie und markieren ihn. An dieser Stelle wird die mittlere Wandhalterung angebracht.
5. Nehmen Sie eine Wandhalterung und platzieren Sie deren Oberseite völlig waagrecht unter der Linie, wie in der Abbildung dargestellt. Markieren Sie mit Kreide oder einem Bleistift die Position aller Wandhalterungen und deren Schraublöcher.

Markisen unter 330 cm	benötigen insgesamt 2 Wandhalterungen, eine für jedes Ende der Drehstäbe
Markisen 330–426 cm	benötigen insgesamt 3 Wandhalterungen, je eine für die beiden Enden und eine für die Mitte
Markisen 426–609 cm	benötigen insgesamt 4 Wandhalterungen, je eine für die beiden Enden und zwei für die Mitte



Schritt 2: Bohren der Schraublöcher

1. Nachdem Sie eine gerade Linie auf der Wand gezogen und die Position der Wandhalterungen und ihrer Schraublöcher markiert haben, bohren Sie nun Löcher zur Anbringung der Halterungen.
2. Bohren Sie mit einem 19-mm-Steinbohrer das erste Schraubenloch etwa 9 cm tief, wie abgebildet. Dieses muss durch einen harten Ziegelstein oder durch Beton gebohrt werden, damit die Markise einen genügenden Halt hat.
3. Bohren Sie die verbleibenden Löcher gemäß Schritt 2.



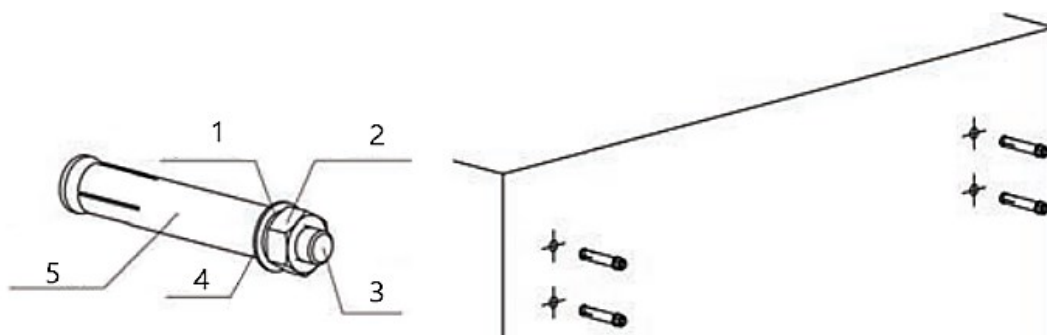
Achtung!

- Alle Schraublöcher müssen senkrecht und waagrecht ausgerichtet sein, damit die Markise gerade hängt. Prüfen Sie die korrekte Ausrichtung vor dem Bohren, wenn Sie sich nicht sicher sind.
- Der Durchmesser und die Tiefe der Befestigungslöcher müssen die gleiche Größe haben wie die Dehnungsbolzen.

Schritt 3: Vorbereitungen für die Montage

1. Nachdem nun alle Löcher gebohrt sind, setzen Sie die Dehnungsbolzen ein.
2. Es kann erforderlich sein, die Bolzen mit einem Holzhammer (oder einem nichtmetallischen Hammer) einzuschlagen.
Hinweis! Wenn ein Hammer für die Montage erforderlich ist, empfehlen wir, die Mutter vor dem Hämmern auf die Bolzen zu setzen (lose), um eine Beschädigung des Gewindes zu vermeiden.
3. Vergewissern Sie sich, dass die Bolzen festsitzen, aber nicht mehr als 2,5 cm aus der Wand herausragen – so weit, dass die Wandhalterung darauf angebracht werden kann.

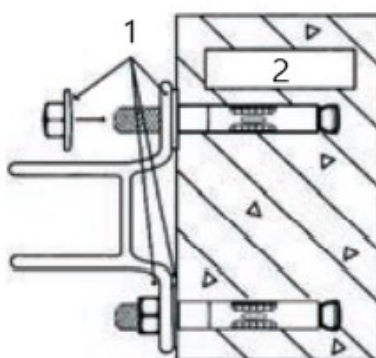
- Ziehen Sie die Bolzen mit einem 19-mm-Sechskantschlüssel fest an. Verwenden Sie am besten einen Sechskantschlüssel mit geschlossenem Ende und nicht mit offenem Ende, um die Mutter nicht zu beschädigen, falls der Schlüssel abrutscht.



1	Federscheibe
2	Mutter
3	Bolzen
4	Unterlegscheibe
5	Dehnungsbolzen

Schritt 4: Montage der Wandhalterungen

- Wenn die Bolzen fest in der Wand sitzen, entfernen Sie die Muttern, die lose auf den Bolzen sitzen.
- Setzen Sie eine Wandhalterung auf einen Satz Bolzen. Dies sollte einfach zu bewerkstelligen sein, wenn die Schraublöcher richtig ausgerichtet sind.
- Sobald die Wandhalterung auf den Bolzen sitzt, legen Sie je eine Unterlegscheibe über die Bolzen und sichern Sie diese dann mit je einer Mutter, wie in der Abbildung dargestellt.
- Die Halterung muss fest an der Wand sitzen. Wenn sie sich bewegt, müssen Sie sie noch fester anziehen.
- Wiederholen Sie diesen Schritt für jede Wandhalterung. Wenn das erledigt ist, sitzen alle Wandhalterungen sicher an ihrem Platz.

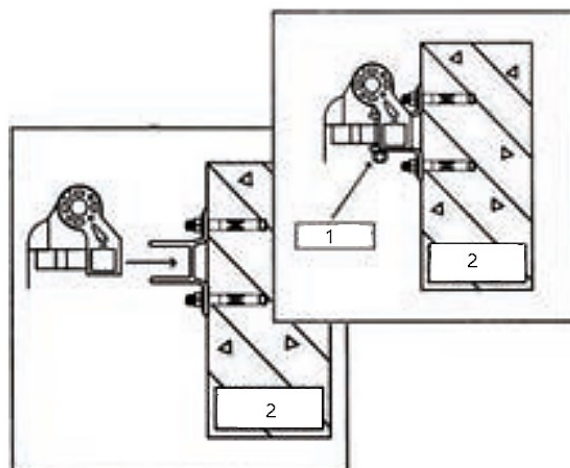


1	Unterlegscheibe
2	Querschnitt der Wand

Schritt 5: Montage der Markise

- Wenn die Wandhalterungen sicher an ihrem Platz angebracht sind, wird die Markise an den Halterungen befestigt.
- Für die Montage der Markise werden mindestens zwei Leitern benötigt.
- Setzen Sie die Dehnungsbolzen auf die Wandhalterungen und ziehen Sie sie fest.

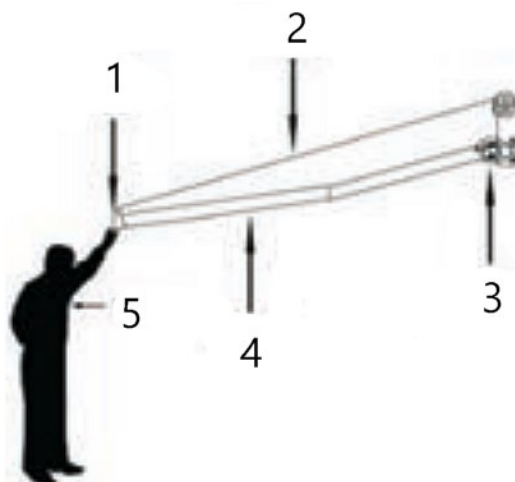
4. Ziehen Sie zum Schluss alle Dehnungsbolzen fest.
5. Öffnen Sie Ihre Markise mit der Handkurbel oder einem Motor (falls vorhanden) vollständig. Die vordere Stange sollte dabei waagrecht sein.
6. Ihre Markise ist nun vollständig montiert. Wenn Sie mit der Höhe der vorderen Stange (Neigung der Markise) zufrieden sind, müssen Sie nichts weiter tun. Sollten Sie unzufrieden sein, lesen Sie bitte den folgenden Abschnitt.



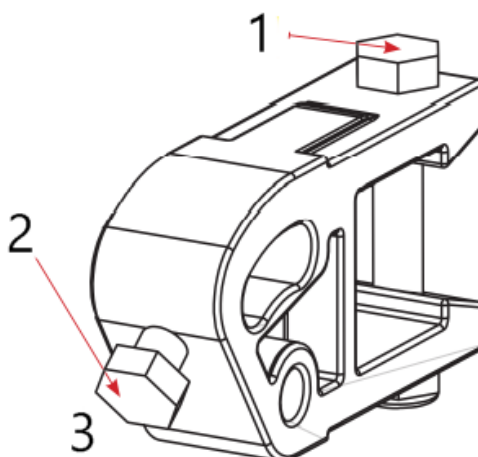
1	Sicherheitsbolzen
2	Querschnitt der Wand

Anpassung der Markisenneigung/des Winkels

Jede Markise wird mit einer voreingestellten Neigung (Winkel) geliefert, die als ideal angesehen wird. Wenn Sie jedoch eine Anpassung vornehmen müssen, ist dies mit wenigen Handgriffen möglich.



1	Vordere Stange
2	Markisenstoff
3	Armklammer
4	Markisenarm
5	Helfer

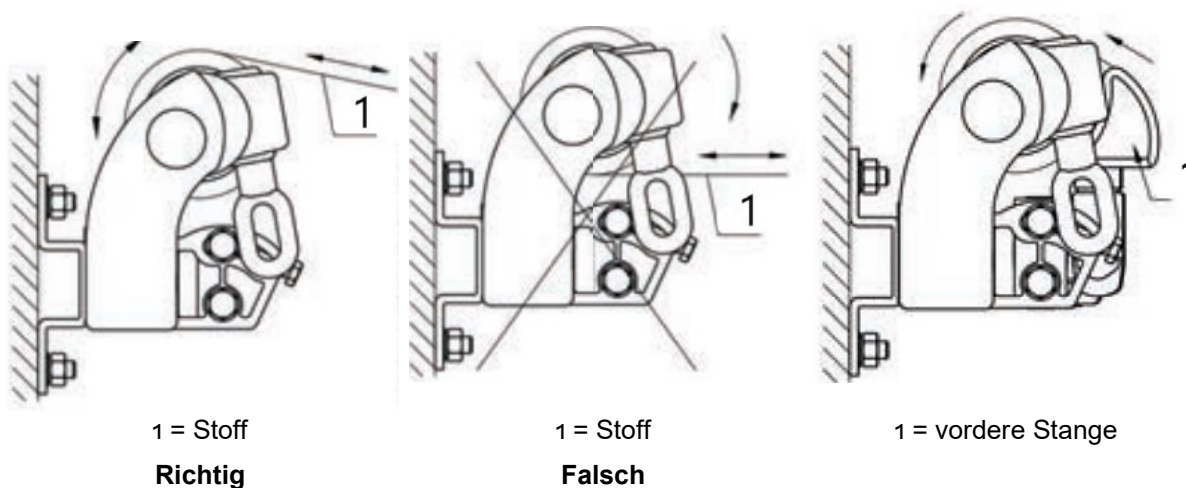


1	Anziehen
2	Lösen zum Anpassen
3	Abdrückschraube

Achtung! Wenn Sie die vordere Stange heben, verringert sich die Neigung (der Winkel) des Markisenstoffs, wodurch die Gefahr größer wird, dass sich Regenwasser auf dem Stoff ansammelt. Um zu verhindern, dass die Markise durch das Gewicht des Regenwassers zusammenbricht, müssen Sie sie einfahren, wenn sie nicht verwendet wird. Andernfalls kann es zu einem Bruch der Markise oder zu Verletzungen kommen.

Hinweis! Beachten Sie, dass die vordere Stange so eingestellt sein muss, dass sie völlig gerade ist. Jede Fehleinstellung führt zu einem fehlerhaften Einfahren.

Häufige Fehler



Warnung! Wenn die vordere Stange die Walze berührt, wie in der Abbildung dargestellt, versuchen Sie nicht, sie weiter anzunähern, da das Produkt sonst beschädigt werden kann.

Wichtiger Hinweis:

Nachdruck, auch auszugsweise, und jegliche kommerzielle Nutzung, auch von Teilen der Anleitung, nur mit schriftlicher Genehmigung, der WilTec Wildanger Technik GmbH.