

Manual de instrucciones

Toldo articulado

63900-63905

toboli

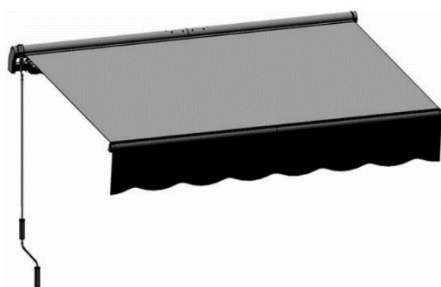


Imagen similar, puede diferir según el modelo

Por favor, lea y respete las instrucciones de uso e indicaciones de seguridad antes de la puesta en marcha.

¡Reservado el derecho a modificaciones técnicas!

Debido a continuos desarrollos, ilustraciones, pasos operativos y datos técnicos pueden diferir ligeramente.



Las informaciones contenidas en este documento pueden ser en cualquier momento y sin previo aviso modificadas. Ninguna parte de este documento puede ser, sin autorización previa y por escrito, copiada o de otro modo reproducida. Quedan reservados todos los derechos.

La empresa WilTec Wildanger Technik GmbH no asume ninguna responsabilidad sobre posibles errores contenidos en este manual de usuario o en los diagramas de conexión.

A pesar de que la empresa WilTec Wildanger Technik GmbH ha realizado el mayor esfuerzo posible para asegurarse de que este manual de usuario sea completo, preciso y actual, no se descarta que pudieran existir errores.

Si usted hubiera encontrado un error o quisiera compartir con nosotros una sugerencia de mejora, estaremos encantados de escucharle.

Envíenos un correo electrónico a:

service@wiltec.info

o utilice nuestro formulario de contacto:

<https://www.wiltec.de/contacts/>

La versión actual de este manual de instrucciones en varios idiomas la puede encontrar en nuestra tienda online bajo el enlace:

<https://www.wiltec.de/docsearch>

Nuestra dirección postal es:

WilTec Wildanger Technik GmbH
Königsbenden 12
52249 Eschweiler

Para el reenvío de su mercancía debido a un cambio, una reparación u otros fines, por favor, utilice la siguiente dirección. ¡Atención! Para garantizar un proceso de reclamación o devolución fluido, póngase sin falta en contacto con nuestro aparato de atención al cliente antes del reenvío de la mercancía.

Departamento de devoluciones
WilTec Wildanger Technik GmbH
Königsbenden 28
52249 Eschweiler

E-Mail: **service@wiltec.info**

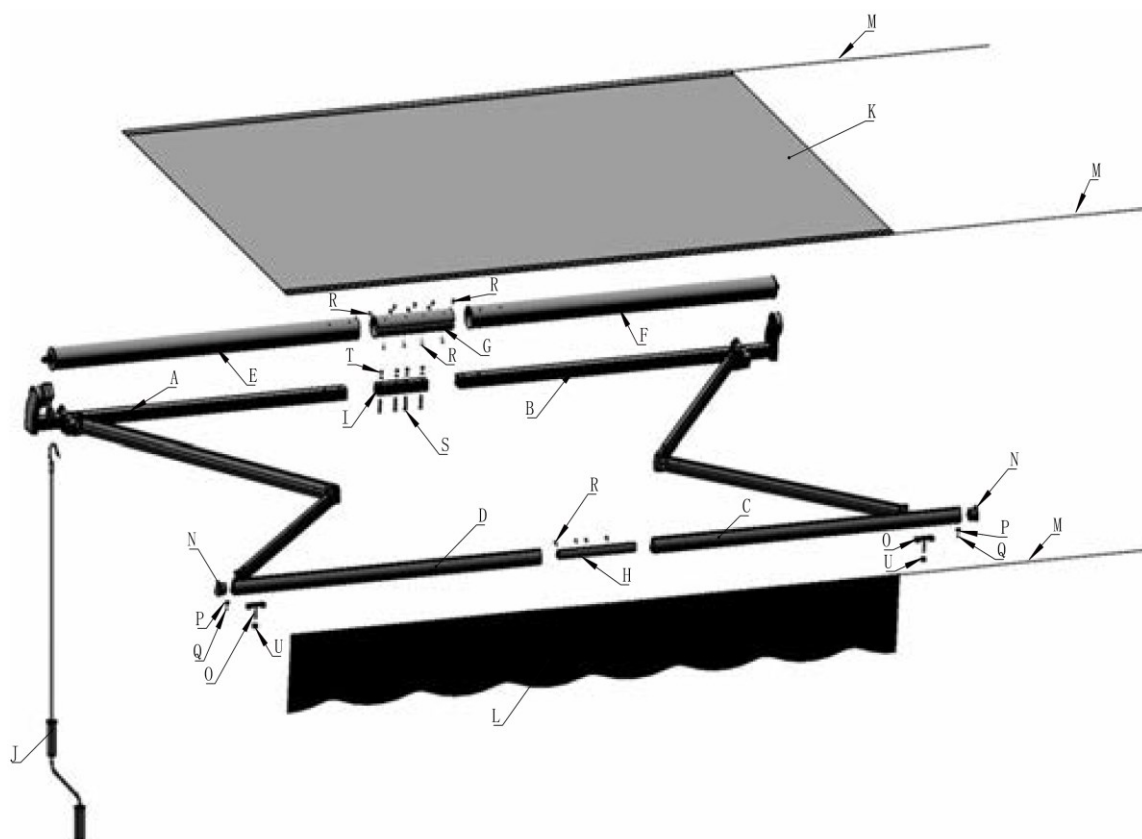
Tel: +49 2403 55592-0

Fax: +49 2403 55592-15

Introducción

Muchas gracias por haberse decidido a comprar este producto de calidad. Para minimizar el riesgo de lesiones, le rogamos que tome algunas medidas básicas de seguridad siempre que utilice este aparato. Por favor, lea atentamente este manual de instrucciones y asegúrese de haberlo entendido. Guarde bien este manual de instrucciones.

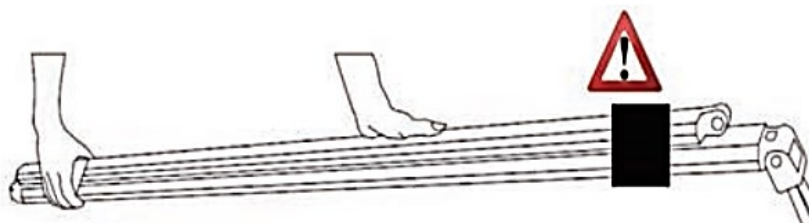
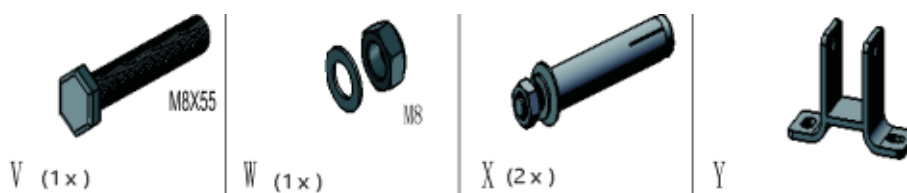
Designación de piezas



Pieza	Nombre	Pieza	Nombre	Pieza	Nombre
A	Barra de torsión con brazo (izquierda)	J	Manivela	S	Tornillo M6×40
B	Barra de torsión con brazo (derecho)	K	Tela del toldo	T	Tornillo M6
C	Barra delantera (derecha)	L	Volante	U	Tornillo M8×55
D	Barra delantera (izquierda)	M	Cordón de inserción	V	Tornillo M8×55
E	Rodillo (izquierda)	N	Tapa para barra delantera (izquierda y derecha)	W	Tornillo M8
F	Rodillo (derecho)	O	Conector	X	Perno de expansión
G	Conector de rodillos	P	Pernos de plástico para insertar la tela y el cordón de inserción	Y	Soportes de pared
H	Conector para barra delantera	Q	Tornillo 3×10		
I	Conector para las barras de torsión	R	Tornillo 14×15		

<p>A (1x)</p>		<p>B (1x)</p>					
<p>C (1x)</p>		<p>D (1x)</p>					
<p>E (1x)</p>		<p>F (1x)</p>					
<p>G (1x)</p>	<p>H (1x)</p>	<p>I (1x)</p>	<p>J (1x)</p>				
<p>K (1x)</p>	<p>L (1x)</p>	<p>M (3x)</p>	<p>N (2x)</p>	<p>O (2x)</p>			
<p>P (2x)</p>	<p>Q (2x)</p>	<p>R (16x)</p>	<p>S (4x)</p>	<p>T (4x)</p>	<p>U (2x)</p>	<p>V (2x)</p>	<p>W (2x)</p>
<p>X (4x)</p>		<p>Y (2x)</p>					

¡Aviso! Las siguientes piezas también corresponden al toldo de más de 3,5 m:



¡Atención! Los brazos de los toldos pueden causar lesiones.

¡No corte las correas de los brazos del toldo hasta que el toldo esté **completamente** instalado!



Incorrecto

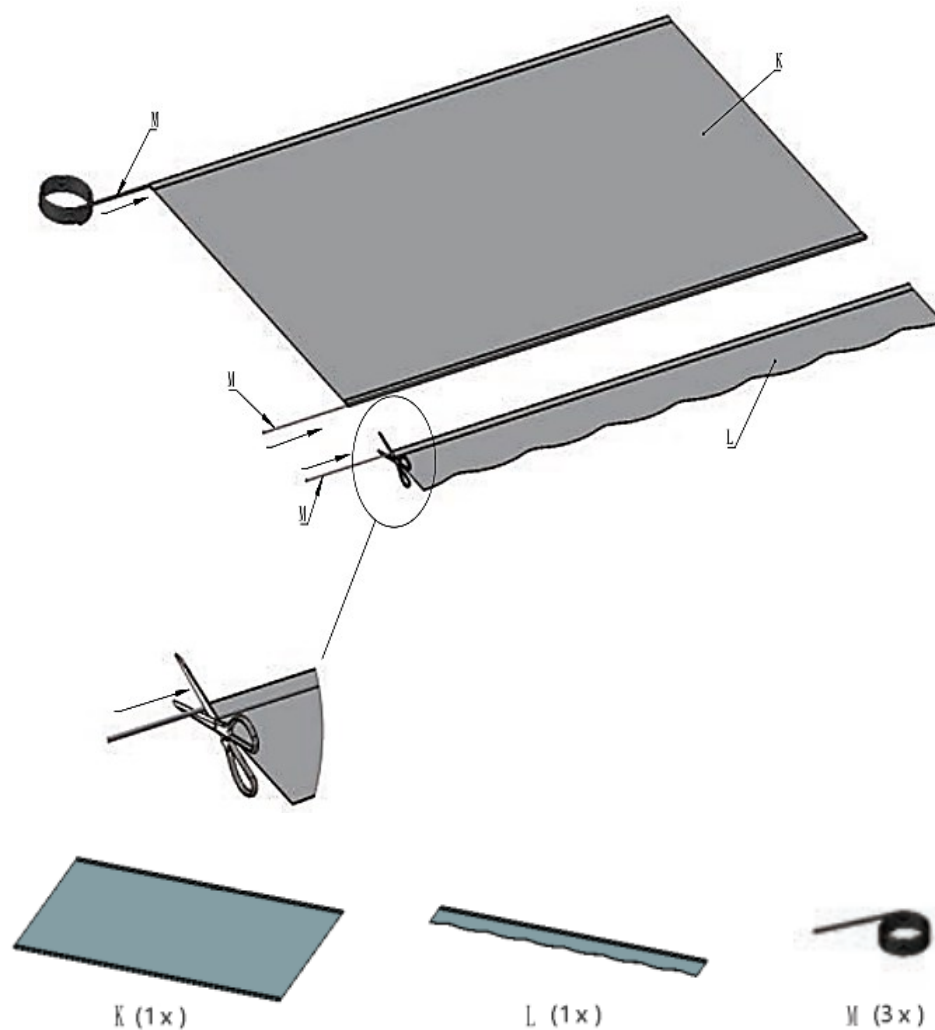


Correcto

Montaje

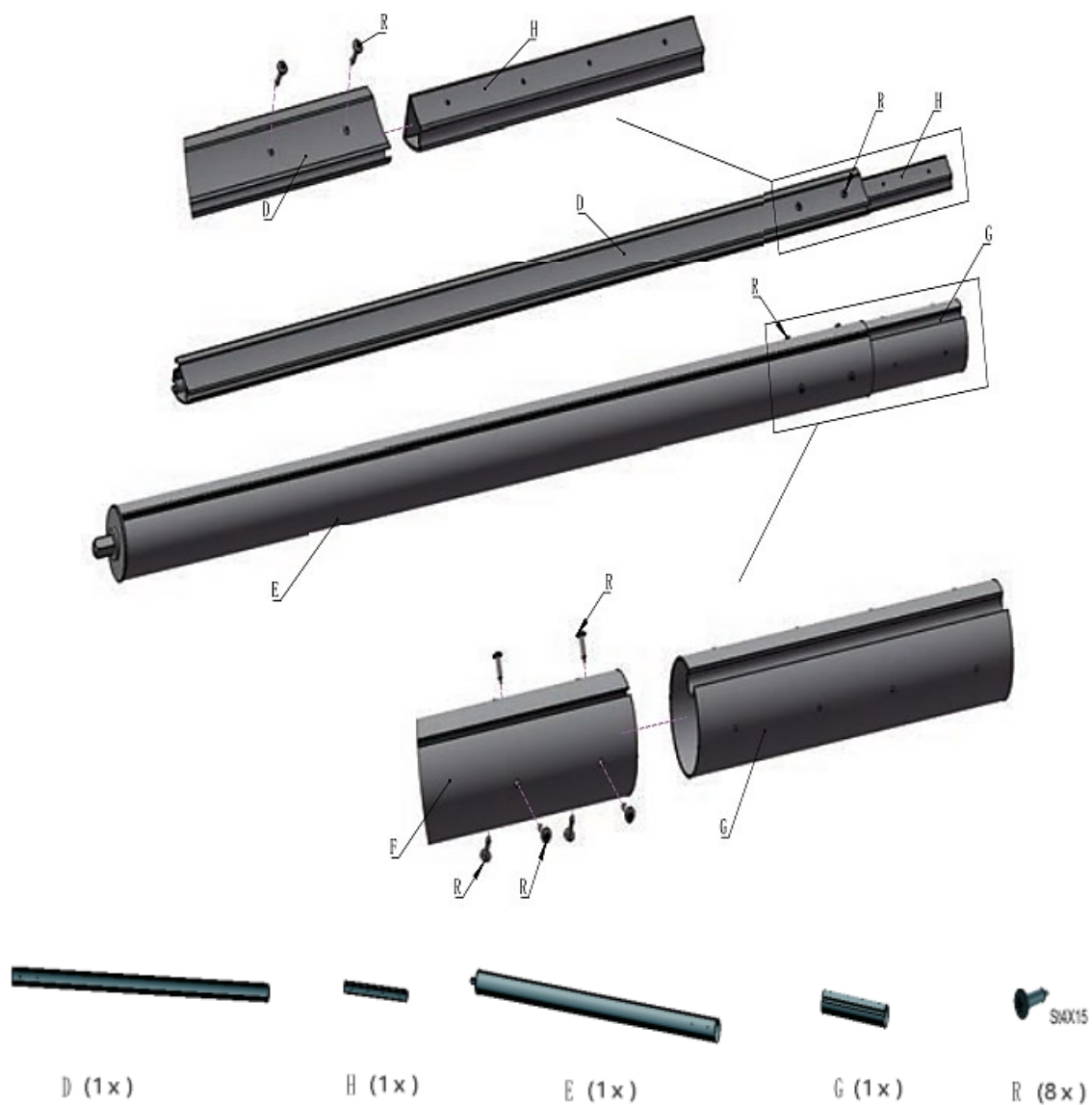
Paso 1

Inserte el cordón de inserción del toldo y córtelo a la longitud de la tela.



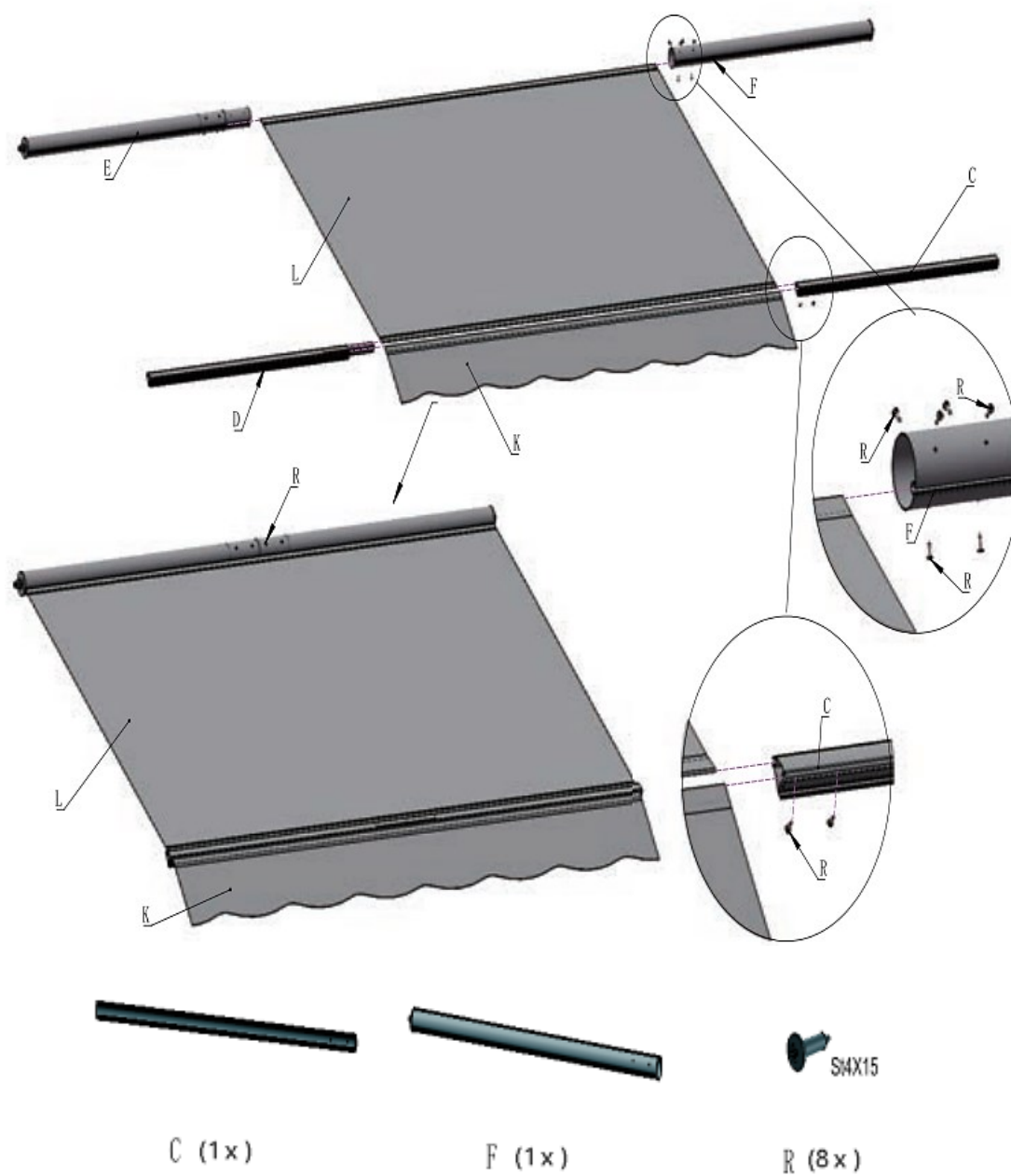
Paso 2

Conexión del rodillo y la barra delantera (izquierda)



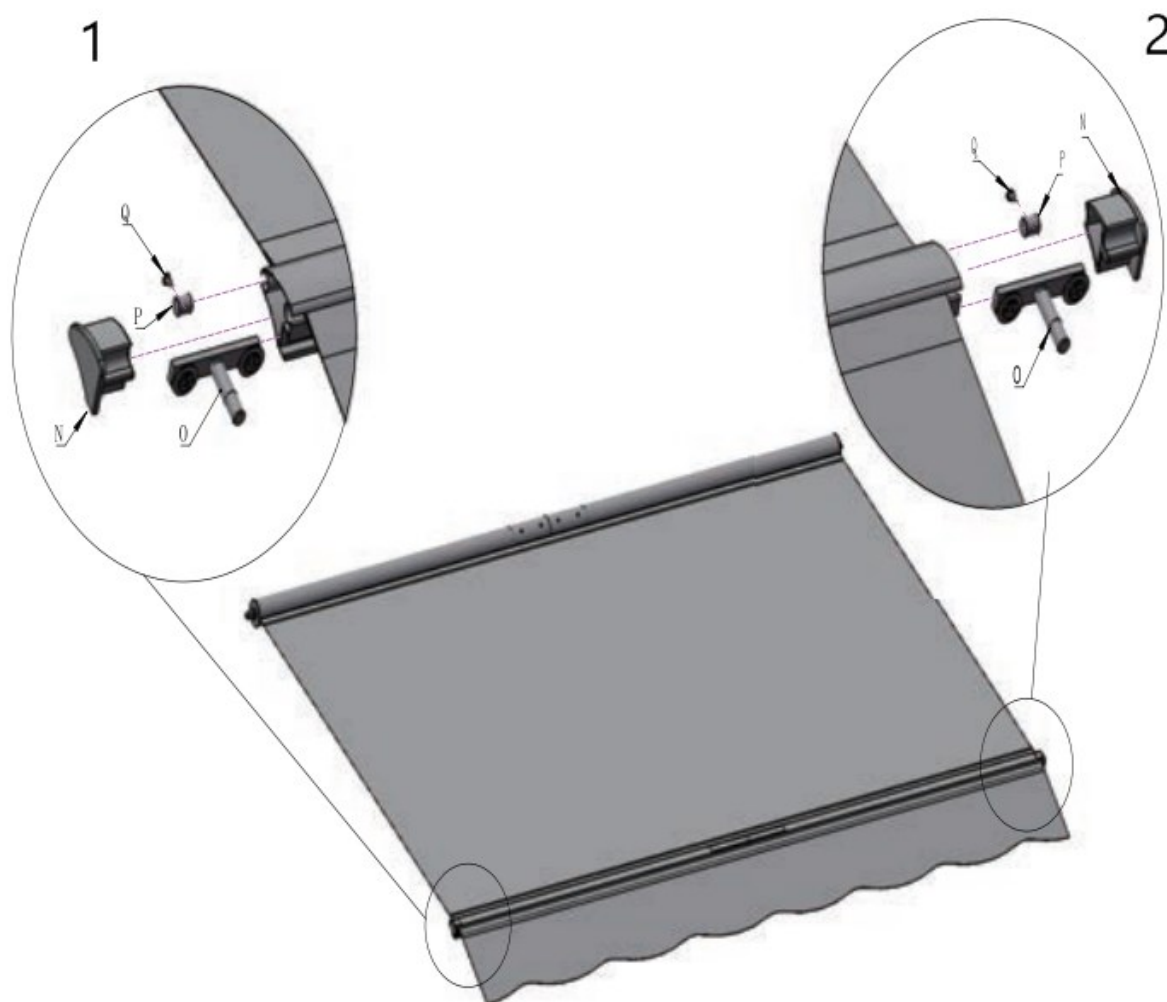
Paso 3

Montaje de la tela del toldo y conexión del rodillo y la barra delantera



Paso 4

1. Inserte el conector en la barra frontal.
2. Introduzca la pieza P en la barra delantera y fíjela con el tornillo Q.
3. Coloque las tapas a las barras.



1	A la izquierda
2	A la derecha



N (2x)



Q (2x)



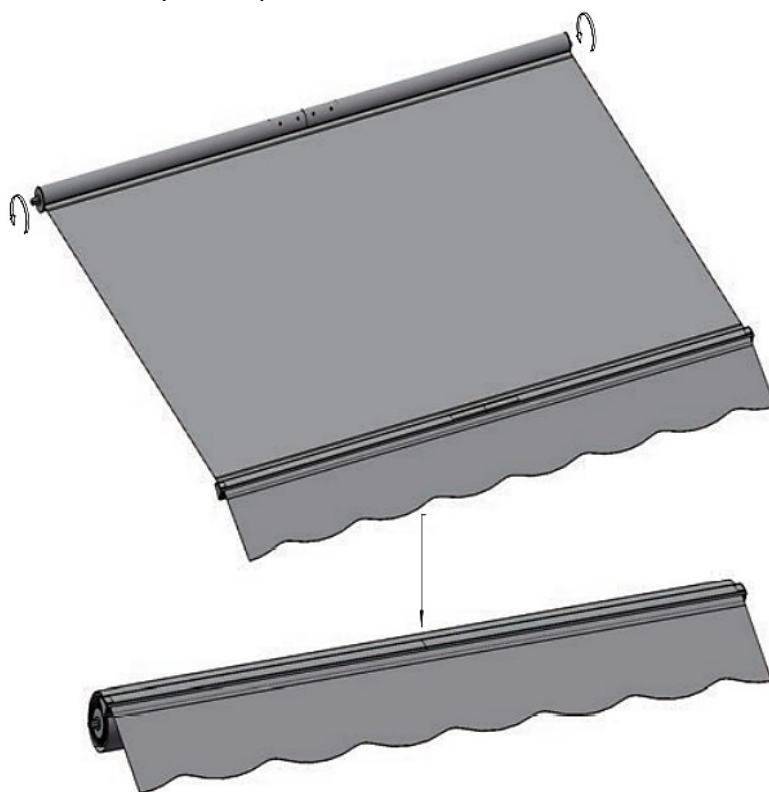
P (2x)



Q (2x)

Paso 5

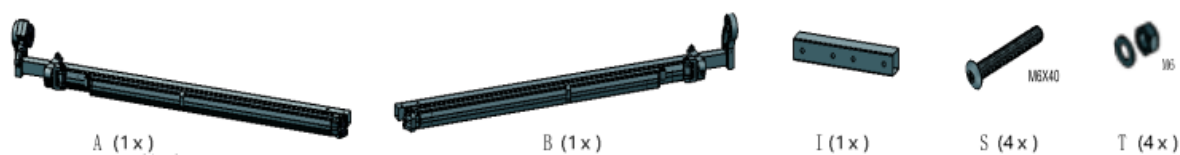
Enrolle la tela del toldo lo más apretada posible.



Paso 6

1. Conecte la barra de torsión, pero atorníllela más tarde.
2. Inserte el rodillo en el orificio cuadrado de la caja de engranajes y en el cuadrado redondo del soporte del rodillo.
3. Conecta las dos barras de torsión y atorníllalas.

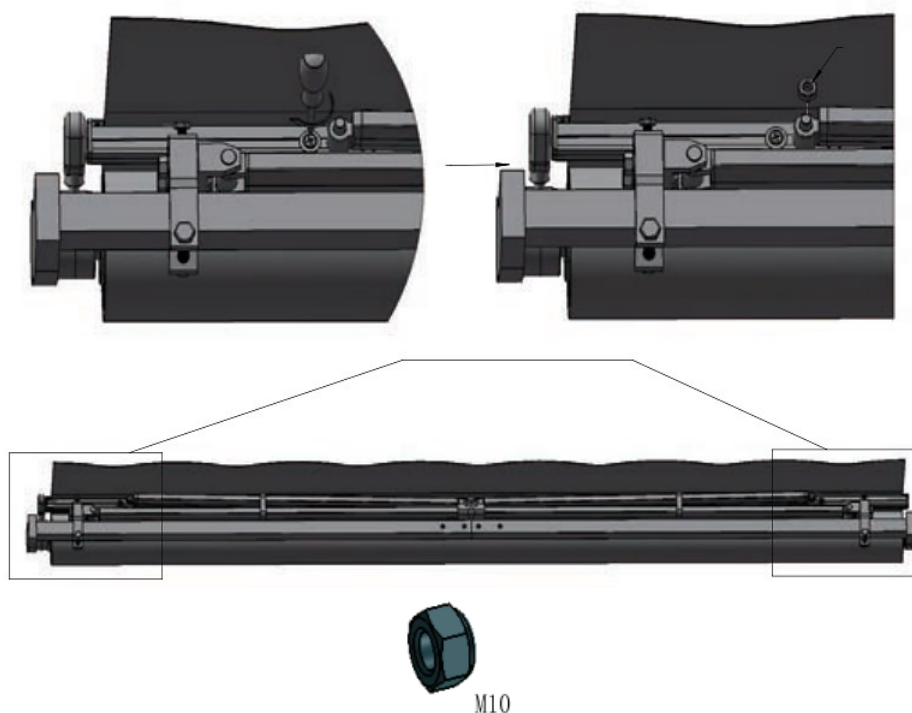




Paso 7

Ajuste de la posición del toldo

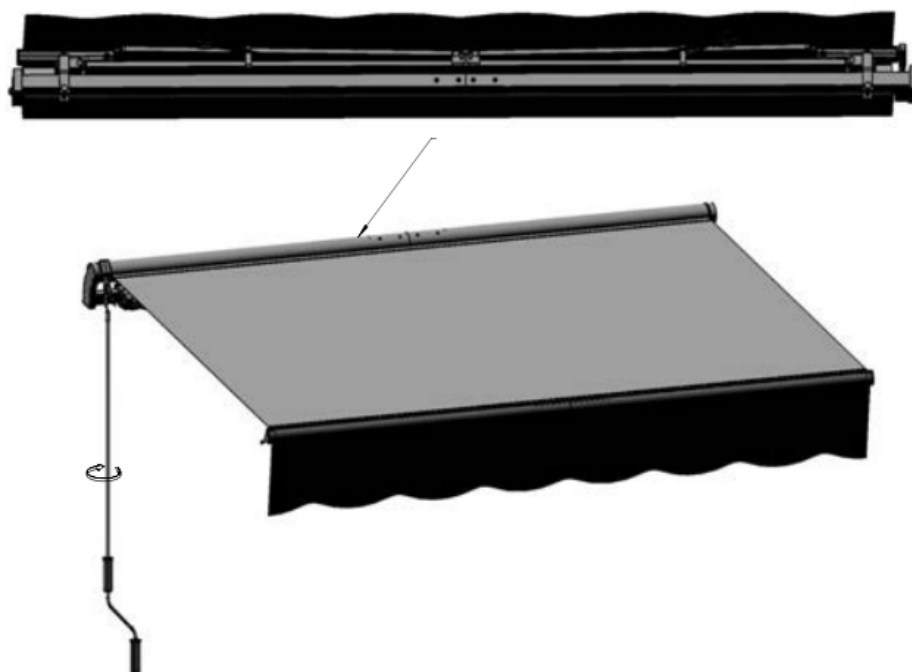
1. Mueva el brazo hasta que quede guiado por la barra delantera.
2. Alinee la barra y el brazo y apriete el tornillo O.
3. A continuación, apriete hasta un 90 % el tornillo de ajuste U.



Paso 8

Finalización de la instalación del toldo

1. Puede cortar con seguridad las correas que sujetan los brazos del toldo y la barra de torsión. Ha finalizado la instalación del toldo.
2. Ahora continúe con la sección de montaje en pared.



Montaje en pared

Indicaciones para el montaje en la pared

Este toldo puede fijarse a hormigón armado, ladrillo y madera. No obstante, sólo se suministran tornillos adecuados para el montaje en paredes de ladrillo y hormigón armado.

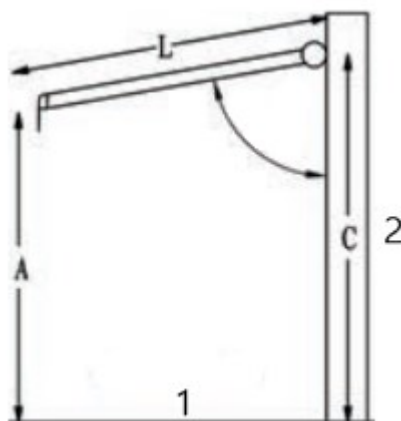
Si desea fijar el toldo a madera, utilice tornillos de longitud y diámetro adecuados para fijar el toldo a las vigas de madera. El tamaño de los tornillos depende del grosor de la madera. Para una óptima instalación, le recomendamos que contrate a un instalador profesional.

¡Atención!

- ¡No intente nunca fijar los soportes de pared a ladrillos sueltos o a superficies que no sean completamente sólidas!
- La colocación correcta de los soportes es el aspecto más importante a la hora de instalar el toldo. Es esencial que fije todos los soportes de montaje a los soportes, vigas, vigas de techo u otros componentes importantes.
- Si todos los soportes no están bien sujetos a la pared, el toldo puede desplomarse y causar lesiones o, en el peor de los casos, incluso la muerte.

Altura de montaje

Es importante que tenga en cuenta la inclinación del toldo antes de fijar los soportes de pared. Si desea instalar el toldo p. ej. sobre una puerta de patio, deje al menos 20 cm libres por encima del marco de la puerta y asegúrese de que el toldo no interfiere en la apertura y cierre de la misma. El ángulo de inclinación sólo puede modificarse ligeramente. Así que tenga esto en cuenta a la hora de decidir dónde instalar su toldo.



1	Vista lateral
2	Pared

- La altura de montaje recomendada oscila entre 240 y 365 cm.
- El ángulo de inclinación ideal (con el toldo totalmente extendido) ya viene ajustado de fábrica, por lo que no es necesario modificar la inclinación/ángulo.
- El ángulo debe ser como en la ilustración.

Cálculos

Puede utilizar la siguiente fórmula para calcular el ángulo apropiado:

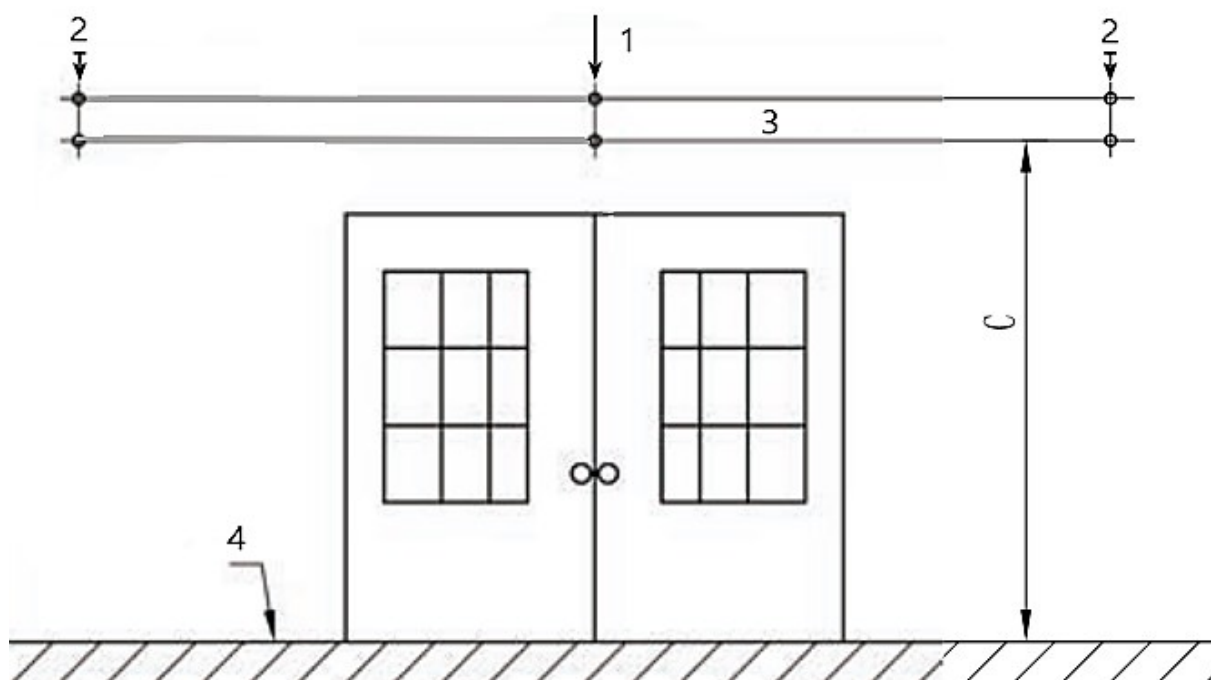
$$C = A + 0,17 \times L$$

A = altura deseada de la barra delantera
 L = longitud del brazo del toldo extendido
 C = altura del soporte de pared

Paso 1: Medición del lugar de instalación

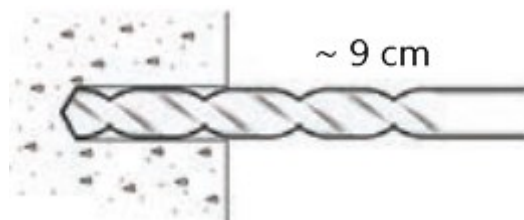
1. Mida la longitud del toldo a lo largo de la pared a la que desea fijarlo. Esta línea es el punto más alto de su toldo y coincide con el borde superior del soporte de pared. Con ayuda de un nivel de burbuja, trace una línea, p. ej. con tiza.
2. **¡Importante!** Asegúrese de que la línea sea completamente horizontal.
3. Asegúrese, si es necesario, de que la línea está centrada sobre la puerta del patio, la ventana u otra parte del edificio.
4. Mida ahora el punto medio de la línea recta trazada en el centro y márkelo. En este punto se fija el soporte de pared central.
5. Tome un soporte de pared y coloque su parte superior completamente horizontal debajo de la línea, como se muestra en la ilustración. Marque con tiza o con un lápiz la posición de todos los soportes de pared y de sus orificios para los tornillos.

Toldos de menos de 330 cm	necesita un total de 2 soportes de pared, uno para cada extremo de las barras de torsión
Toldos de 330–426 cm	necesita un total de 3 soportes de pared, uno para cada extremo y uno para el centro
Toldos de 426–609 cm	necesita un total de 4 soportes de pared, uno para cada uno de los dos extremos y dos para el centro



Paso 2: Taladrado de los orificios para tornillos

1. Tras trazar la línea recta en la pared y marcar la posición de los soportes de pared y sus orificios para los tornillos, taladre ahora los orificios para fijar los soportes.
2. Con una broca de albañilería de 19 mm, taladre el primer orificio para el tornillo a unos 9 cm de profundidad, como se muestra. Debe taladrarse a través de un ladrillo duro o de hormigón para que el toldo tenga suficiente apoyo.
3. Taladre los agujeros restantes según el paso 2.

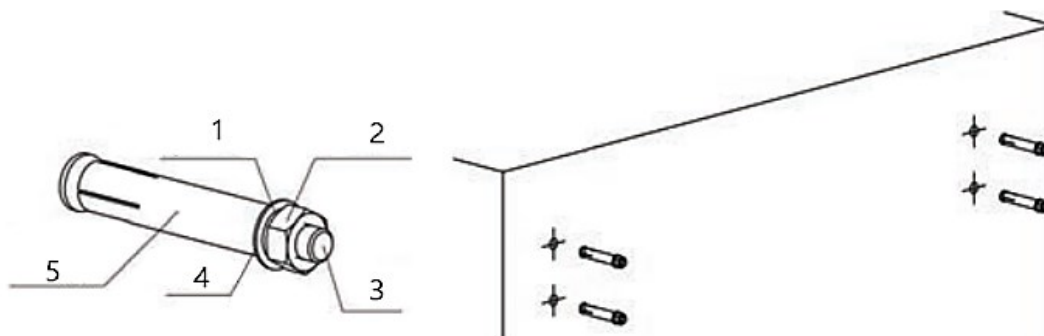


¡Atención!

- Todos los agujeros de los tornillos deben estar alineados vertical y horizontalmente para que el toldo se mantenga recto. Compruebe la correcta alineación antes de taladrar si no está seguro.
- El diámetro y la profundidad de los orificios de fijación deben ser del mismo tamaño que los pernos de expansión.

Paso 3: Preparativos para el montaje

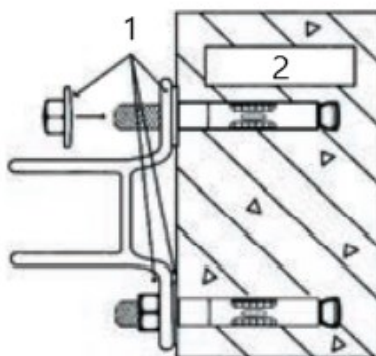
1. Ahora que todos los agujeros han sido perforados, inserte los pernos de expansión.
2. Puede ser necesario introducir los pernos con un mazo (o martillo no metálico).
¡Aviso! Si es necesario utilizar un martillo para el montaje, recomendamos colocar la tuerca en los pernos (suelta) antes de martillar para evitar dañar la rosca.
3. Asegúrese de que los pernos estén bien apretados, pero que no sobresalgan más de 2,5 cm de la pared, lo suficiente para colocar el soporte de pared encima.
4. Apriete firmemente los pernos con una llave hexagonal de 19 mm. Es mejor utilizar una llave hexagonal con el extremo cerrado, no abierto, para no dañar la tuerca si la llave resbala.



1	Arandela de muelle
2	Tuerca
3	Perno
4	Arandela plana
5	Perno de expansión

Paso 4: Montaje de los soportes de pared

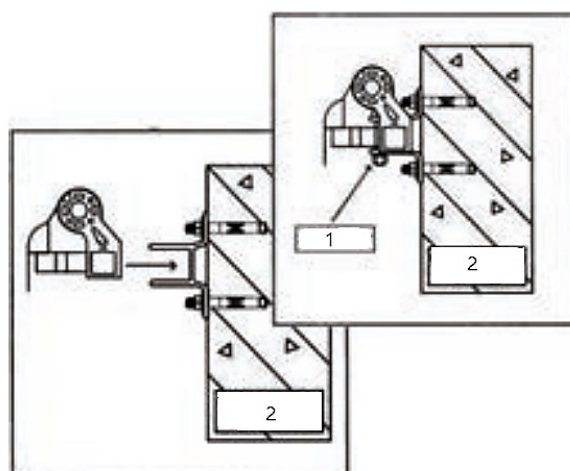
1. Cuando los pernos estén firmemente colocados en la pared, retire las tuercas que están sueltas en los pernos.
2. Coloque un soporte de pared en un juego de pernos. Esto debería ser fácil de hacer si los agujeros de los tornillos están bien alineados.
3. Una vez que los soportes de pared estén colocados sobre los pernos, coloque una arandela sobre cada perno y luego asegure cada uno con una tuerca como se muestra en la ilustración.
4. El soporte debe estar firmemente sujeto a la pared. Si se mueve, hay que apretarlo aún más.
5. Repita estos pasos para cada uno de los soportes de pared. Una vez hecho esto, todos los soportes de pared estarán bien colocados.



1	Arandela plana
2	Sección transversal del muro

Paso 5: Montaje del toldo

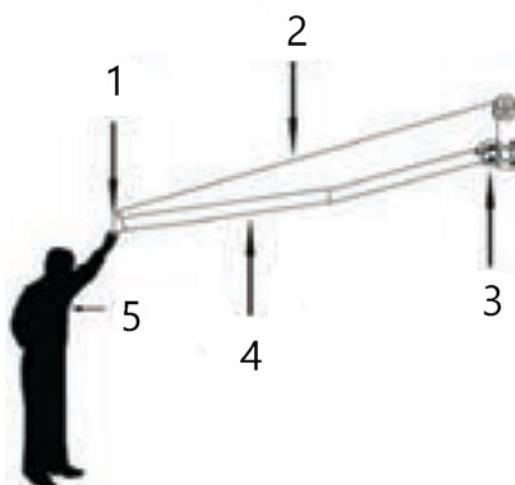
1. Cuando los soportes de pared están bien colocados, el toldo se fija a los soportes.
2. Para la instalación del toldo se necesitan al menos dos escaleras.
3. Coloque los pernos de expansión en los soportes de pared y apriételes.
4. Por último, apriete todos los pernos de expansión.
5. Abra completamente el toldo con la manivela manual o con un motor (si dispone de él). La barra delantera debe estar horizontal.
6. Su toldo está ahora completamente montado. Si está satisfecho con la altura de la barra frontal (inclinación del toldo), no necesita hacer nada más. Si no está satisfecho, lea la sección siguiente.



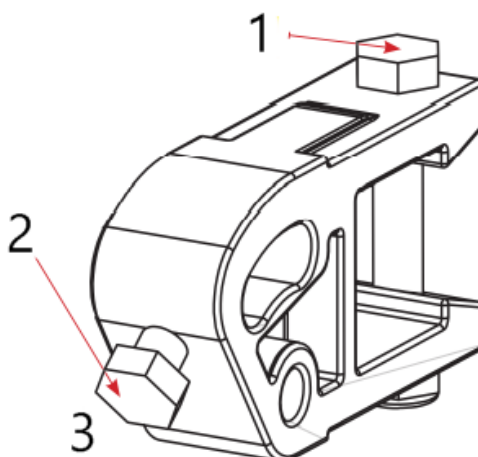
1	Perno de seguridad
2	Sección transversal del muro

Ajuste de la inclinación/ángulo del toldo

Cada toldo se suministra con una inclinación (ángulo) preestablecida que se considera ideal. No obstante, si necesita realizar algún ajuste, puede hacerlo en unos sencillos pasos.



1	Barra delantera
2	Tela del toldo
3	Abrazadera del brazo
4	Brazo del toldo
5	Ayudantes

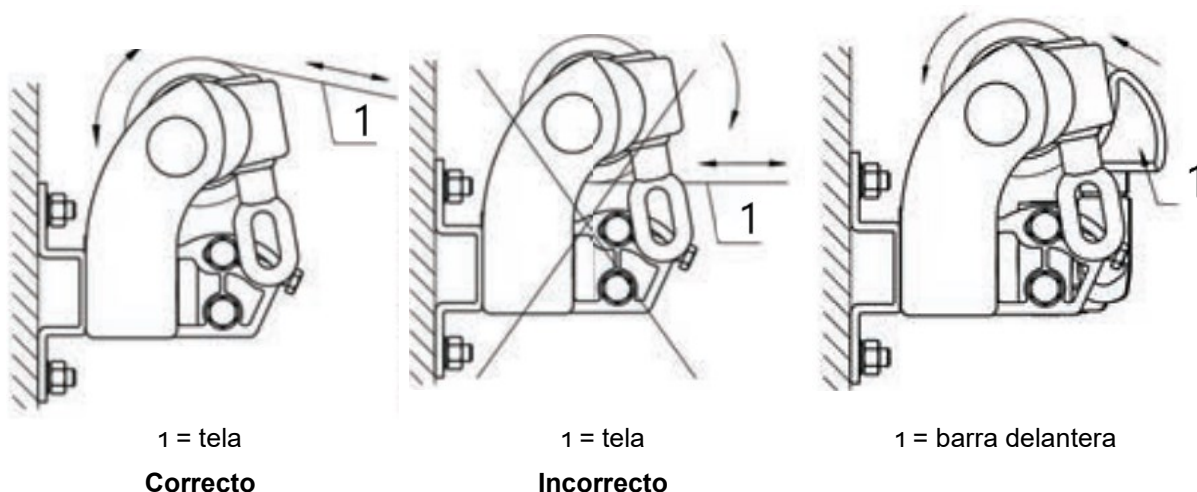


1	Apriete
2	Afloje para ajustar
3	Tornillo de presión

¡Atención! Al levantar la barra frontal, la inclinación (ángulo) de la tela del toldo disminuye, lo que aumenta el riesgo de que el agua de lluvia se acumule en la tela. Para evitar que el toldo se desplome por el peso del agua de lluvia, debe plegarlo cuando no lo utilice. De lo contrario, el toldo podría romperse o podrían producirse lesiones.

¡Aviso! Tenga en cuenta que la barra delantera debe ajustarse de modo que quede completamente recta. Cualquier desajuste causará una retracción incorrecta.

Errores comunes



¡Advertencia! Si la barra frontal toca el rodillo, como se muestra en la ilustración, no intente acercarla más, de lo contrario el producto podría dañarse.

Aviso importante:

Reimpresión, incluyendo extractos y cualquier uso comercial, incluyendo partes del manual, sólo con el permiso escrito de WilTec Wildanger Technik GmbH.