

# Bedieningsinstructies

## Waterzuiveringsysteem CF-M 63920, 63921



Afbeelding vergelijkbaar, kan variëren afhankelijk van model

Lees de bedieningsinstructies en veiligheidsvoorschriften voor ingebruikname en neem ze in acht.

Technische wijzigingen voorbehouden!

Door voortdurende ontwikkeling kunnen illustraties, functionele stappen en technische gegevens licht afwijken.

De documentatie bijwerken

Als je suggesties hebt voor verbetering of onregelmatigheden hebt opgemerkt, neem dan contact met ons op.



De informatie in dit document kan op elk moment zonder voorafgaande kennisgeving worden gewijzigd. Niets uit dit document mag worden gekopieerd of gereproduceerd in enige andere vorm zonder voorafgaande schriftelijke toestemming. Alle rechten voorbehouden.

WilTec Wildanger Technik GmbH aanvaardt geen aansprakelijkheid voor eventuele fouten in deze gebruikershandleiding of de aansluitschema's.

Hoewel WilTec Wildanger Technik GmbH alles in het werk heeft gesteld om ervoor te zorgen dat deze gebruikershandleiding volledig, foutloos en actueel is, kunnen fouten niet worden uitgesloten.

Als je een fout hebt gevonden of een suggestie voor verbetering wilt doen, horen we graag van je. Stuur een e-mail naar

[service@wiltec.info](mailto:service@wiltec.info)

of gebruik ons contactformulier:

<https://www.wiltec.de/contacts/>

Je kunt de huidige versie van deze instructies in verschillende talen vinden in onze online shop op:

<https://www.wiltec.de/docsearch>

Ons postadres is:

WilTec Wildanger Technik GmbH  
Königsbenden 12  
52249 Eschweiler

Gebruik het volgende adres om uw goederen terug te sturen voor omruiling, reparatie of andere doeleinden. Let op! Om ervoor te zorgen dat je klacht of terugzending probleemloos verloopt, moet je contact opnemen met ons serviceteam voordat je de goederen terugstuurt.




Afdeling Retourneren  
WilTec Wildanger Technik GmbH  
Königsbenden 28  
52249 Eschweiler

E-mail: **service@wiltec.info**  
Tel: +49 2403 55592-0  
Fax: +49 2403 55592-15

## Inleiding

Bedankt voor de aankoop van dit kwaliteitsproduct. Om het risico op letsel tot een minimum te beperken, vragen wij u om altijd een aantal basisveiligheidsmaatregelen te nemen bij het gebruik van dit product. Lees deze gebruiksaanwijzing zorgvuldig door en zorg ervoor dat u ze begrijpt. Bewaar deze gebruiksaanwijzing op een veilige plaats.

## Gebruiksaanwijzing en waarschuwingen

 Verbodsbord	Elk gebruik dat wordt beschreven met dit symbool is verboden, omdat anders het product kan worden beschadigd, de veiligheid van gebruikers in gevaar kan komen of materiële schade kan worden veroorzaakt.
 Waarschuwingen	Elk gebruik dat wordt beschreven met dit symbool moet worden uitgevoerd in strikte overeenstemming met de voorschriften, anders kan het product worden beschadigd of de veiligheid van de gebruiker in gevaar worden gebracht.
 Indicator	Alle instructies met dit symbool moeten worden opgevolgd door de gebruiker, anders kan het product beschadigd raken of kan er andere schade ontstaan door onjuist gebruik.

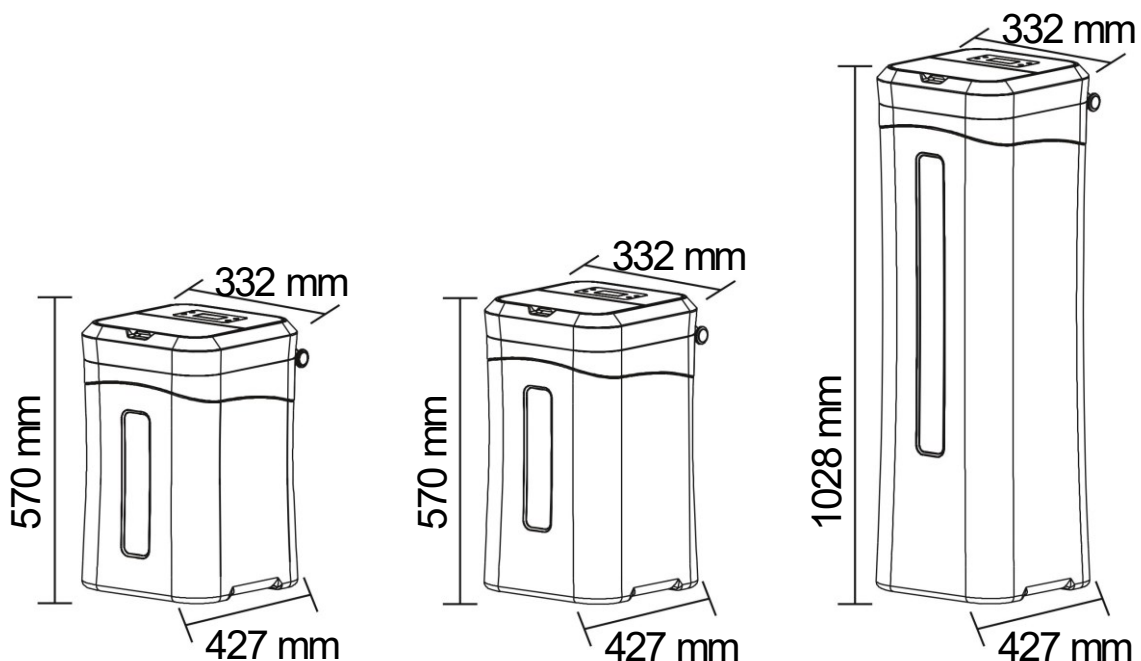
- Installatie, inbedrijfstelling of onderhoud van deze waterzuiveraar moet worden uitgevoerd door gekwalificeerd personeel.
- Aansprakelijkheid voor gevolgen veroorzaakt door onjuiste installatie is uitgesloten.

## Veiligheidsinstructies

- De waterzuiveraar kan alleen worden gevoed met 12 V en 1500 mA. Neem tijdens gebruik en onderhoud alle veiligheidsmaatregelen in acht die betrekking hebben op de werking van elektrische apparaten.
- Als het netsnoer van de waterzuiveraar beschadigd is, moet het gerepareerd worden door een gekwalificeerde elektricien.
- De waterconditioner is alleen geschikt voor het filteren van voorbehandeld leidingwater. Het kan niet worden gebruikt voor het filteren van water met een onbekend verontreinigingsniveau of een onbekende hoeveelheid schadelijke organismen.
- De waterbehandelingsvloeistof kan niet direct worden gedronken. Drink het niet direct.
- Blokkeer de overloopbuis en de afvoerbuis van de waterzuiveraar niet.
- Plaats geen voorwerpen op de waterzuiveraar.
- Dompel de waterzuiveraar niet onder in water.
- Gebruik de waterconditioner niet buitenshuis of in direct zonlicht.
- De temperatuur van het water dat de conditioner binnenkomt, mag niet hoger zijn dan 38 °C.
- Als de waterzuiveraar langer dan een week buiten gebruik is geweest, moet het water eerst 5 min worden afgetapt voordat het water uit het apparaat weer als voedsel kan worden gebruikt.
- De stroomtoevoer mag niet worden onderbroken terwijl de waterzuiveraar in gebruik is om tijd-fouten te voorkomen, die van invloed zouden zijn op de oorspronkelijk ingestelde starttijd van de spoeling.

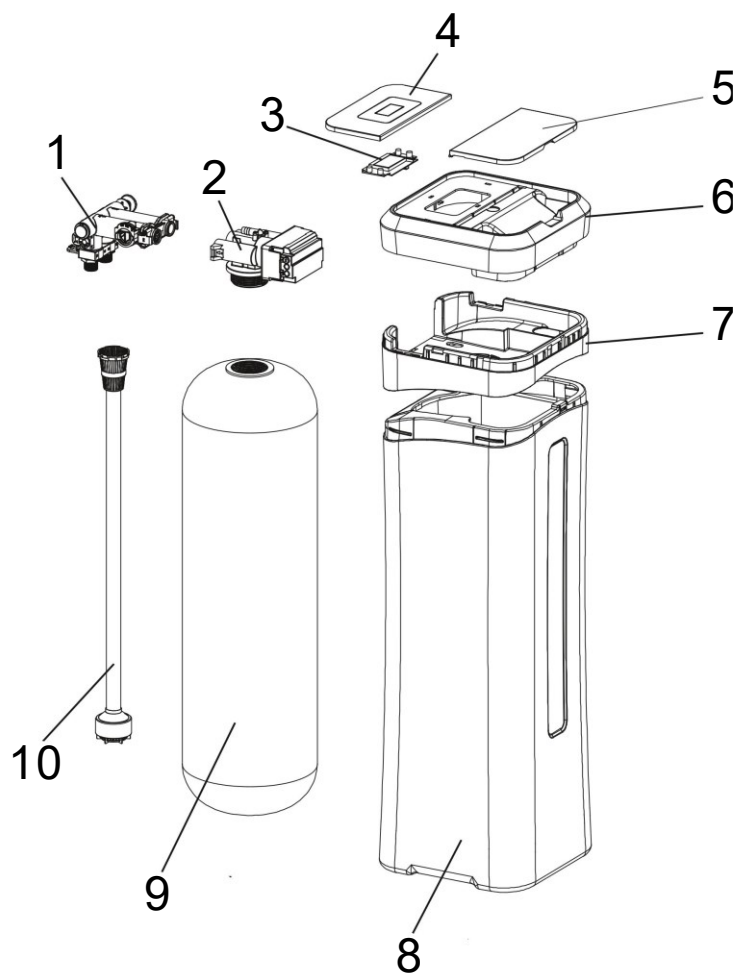
- Omdat heet water het interne behandelingssysteem ernstig kan beschadigen, moet ervoor worden gezorgd dat er een verbindingleiding van minstens 3 meter lengte is tussen de uitlaat van de conditioner en de inlaat van de warmwaterboiler. Als de aansluitleiding van 3 m niet kan worden aangehouden, is het raadzaam om een terugslagklep te installeren tussen de conditioner en de warmwaterboiler .
- De toegestane omgevingstemperatuur van het systeem is 5–40 °C. Neem in geval van twijfel passende maatregelen ter bescherming tegen vorst, zodat de hars niet wordt aangetast.
- Tijdens het gebruik van het waterbehandelingssysteem moeten schokken in het water worden vermeden, bijvoorbeeld door de klep snel te openen of te sluiten en in noodgevallen de waterpomp uit te schakelen.
- Oefen geen kracht uit op het apparaat en vermijd direct zonlicht en blootstelling aan hitte van andere bronnen.

### Technische gegevens



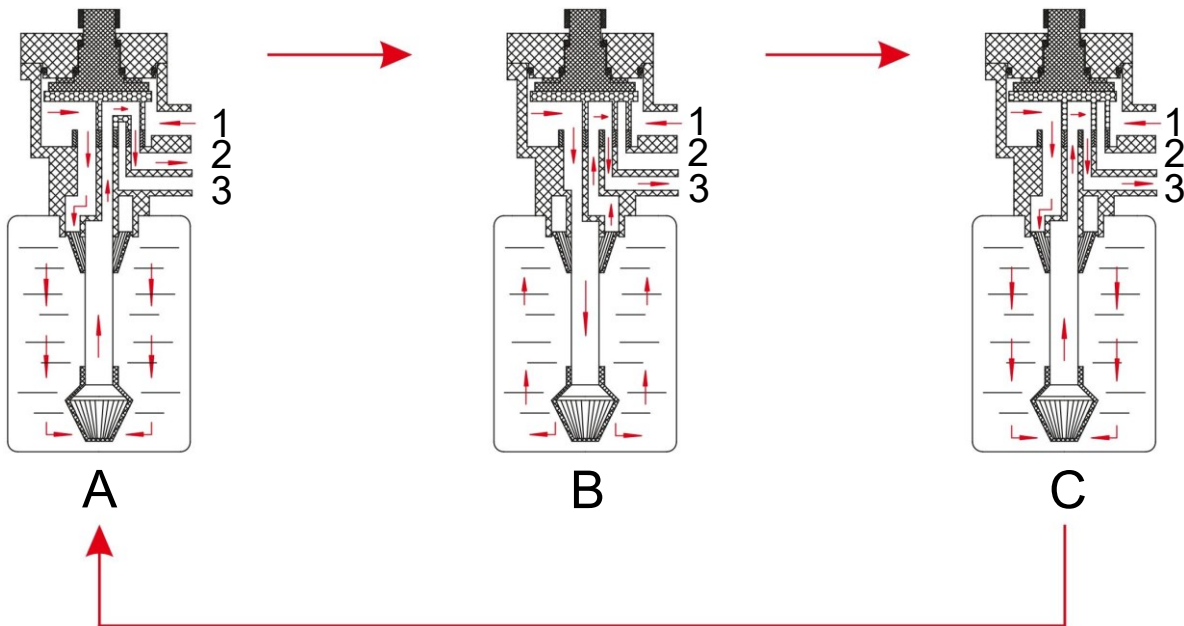
Modelaanduiding	CF-M1-C	CF-M1	CF-M2
Stroomvoorziening	230 V/50 Hz		
Stroomverbruik (W)	18		
Waterdruk (bar)	1,5–4,5		
Debiet (l/h)	1500	1500	3000
Tankvolume (l)			
Max. afgiftesnelheid (l/h)			
Max. temperatuur (°C)	40		
Min. temperatuur (°C)	5		

## Productoverzicht



Nr.	Naam	Nr.	Naam
1	Inlaat en uitlaat	6	Deksel
2	Ontlastklep	7	Kant
3	Weergave	8	Huisvesting
4	Bedieningspaneel	9	GVK tank
5	Afdekplaat	10	Centrale leidingen

## Functionaliteit



Nr.	Naam	Letter	Naam
1	Toelating	A	Operatie
2	Uitlaat	B	Terugspoelen
3	Procedure	C	Snel spoelen

## Funcities en kenmerken

### Automatische modus

De ingebouwde tijdregeling heeft een 24-uurs tijdregeling waarmee de looppdagen en de terugspoeltijd kunnen worden ingesteld (de fabrieksinstelling is 2 uur 's nachts).

### Programmacyclusfuncties

- **Werking:** Nadat het ruwe water met een bepaalde druk en stroomsnelheid door de waterzuiveraar is gestroomd, worden de onzuiverheden en colloïden die in het water zweven opgevangen; tegelijkertijd filtert de actieve kool uit kokosnootschalen chloor, organische stoffen, troebelheid, geuren enz. uit het water.
- **Terugspoelen:** Terugspoelen met leidingwater van onder naar boven door het water op de bodem van de machine, waardoor het filtermateriaal in beweging komt en tegen elkaar botst, dient om colloïden van het oppervlak van de actieve kool te verwijderen en voorkomt latere besmetting door bacteriën die zich op de kool vastzetten. De absorptiecapaciteit van de actieve kool wordt hersteld en de kool wordt losgemaakt. Dit heeft geen invloed op de waterdruk.
- **Snel doorspoelen:** Het filtermateriaal wordt snel doorgespoeld, de actieve koollaag wordt samengeperst; hierdoor krijgt het filtermateriaal zijn beste filtereigenschappen terug.

## Installatie en onderhoud

### Opmerkingen over installatie

Lees de volgende instructies zorgvuldig door om installatiefouten te voorkomen.

- Aangezien de regelcomponenten door elektronische circuits worden bestuurd, kan een stroomstoring van drie dagen (72 uur) of een intermitterende stroomtoevoer tot gevolg hebben dat de tijd die op het displaypaneel van de regelklep wordt weergegeven onjuist is voor de waterzuiveraar (controleer de tijd die op het displaypaneel van de regelklep wordt weergegeven en de werkelijke tijd na een continue werking van ongeveer 3 maanden). Controleer na het herstellen van de stroomtoevoer of de tijd die wordt weergegeven op het bedieningspaneel correct is. Als dit niet het geval is, raadpleeg dan de instructies voor het instellen van de klok van de waterzuiveraar.
- Als de waterdruk van de waterzuiveraar lager is dan de opgegeven werkdruk, installeer dan een drukverhogingspomp die aan de voorkant van de waterinlaat van de waterzuiveraar moet worden geïnstalleerd. Tegelijkertijd mag de uitlaatdruk van de drukverhogingspomp niet hoger zijn dan 4,5 bar, anders moet er een reduceerventiel worden geïnstalleerd tussen de drukverhogingspomp en de waterzuiveraar. WilTec GmbH is niet verantwoordelijk voor nadelige gevolgen en schade die ontstaan door een te hoge uitlaatdruk van de drukverhogingspomp op de waterzuiveraar.
- Als de hoofdwatertoevoer wordt onderbroken, moet de hoofdkraan van de toevoerleiding onmiddellijk worden gesloten of moet de bypassklep van de waterzuiveraar in de bypassstand worden gezet om te voorkomen dat de waterzuiveraar wordt beschadigd door de onderdruk in het leidingwerk die wordt veroorzaakt door de toevoer van gemeentelijk water.
- Wanneer de hoofdwatertoevoer hersteld is, zal een groot aantal verontreinigingen in de waterleiding de conditioner verontreinigen. Schakel daarom eerst de bypasskraan van de airconditioner naar het bypassstation, open de kraan in huis en laat het water uit het vervuilde waterleidingstation lopen.
- De waterzuiveraar mag niet gekanteld of op zijn kant gelegd worden tijdens transport, installatie of gebruik.
- <sup>kg</sup>mDe vloer waarop het waterzuiveringsapparaat wordt geïnstalleerd moet vlak zijn en een draagvermogen hebben van meer dan 300/. Bovendien moet er een AC-voeding, een waterinlaat- en -uitlaatinterface, een afvalwaterpijp en een vloerafvoer aanwezig zijn.
- voetafdruk:
  - CF-M1-C: 380 × 440 × 595 mm (L×B×H)
  - CF-M1: 380 × 440 × 640 mm (L×B×H)
  - CF-M2: 380 × 440 × 1140 mm (L×B×H).
- Installeer de airconditioner niet in de buurt van zure en alkalische stoffen of in de buurt van gassen om corrosie op de airconditioner te voorkomen.
- Het waterbehandelingssysteem moet binnenshuis worden geïnstalleerd. Er moeten maatregelen worden genomen om de behuizing en het leidingwerk te isoleren, met name tegen vorst en zonnestraling en voor afdichting.
- Het is verboden om de conditioner te installeren op een waterleiding met een waterdruk van meer dan 4,5 bar. Als de watertoevoerdruk hoger is dan 4,5 bar, moet een reduceerventiel worden geïnstalleerd (afzonderlijk aan te schaffen), anders aanvaardt het bedrijf geen aansprakelijkheid voor gevolgen zoals beschadiging van het waterbehandelingssysteem door een te hoge watertoevoerdruk en eventuele daaruit voortvloeiende schade.
- Het waterzuiveringsapparaat moet geïnstalleerd en gebruikt worden in een ruimte met een vloerafvoer en een vlotte afvoer. Als de afvoerpijp of vloerafvoer verstopt is en de afvoerpomp door een stroomstoring of andere storingen niet normaal kan afwateren, sluit dan onmiddellijk de hoofdkraan van de watertoevoer in het gebouw. Op de installatielocatie moet ervoor worden gezorgd dat objecten in de naburige omgeving of in het deel van het gebouw eronder niet worden beschadigd of overstroomd als er water uit de waterzuiveraar of de aansluitleiding loopt. WilTec GmbH is niet verantwoordelijk voor nadelige gevolgen en schade die ontstaan door een storing in de waterafvoer of tijdens de installatie.
- Zoals op de onderstaande afbeelding te zien is, moeten de afvoerbuizen en de overloopbuizen worden vastgezet met ringklemmen om lekkage tijdens de waterafvoer te voorkomen.

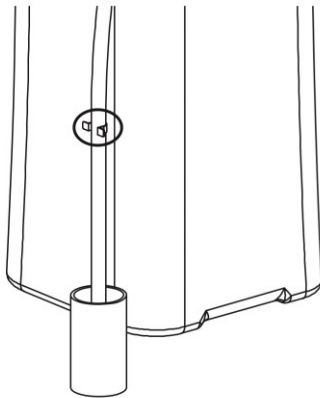


Fig. 1  
Wandmontage

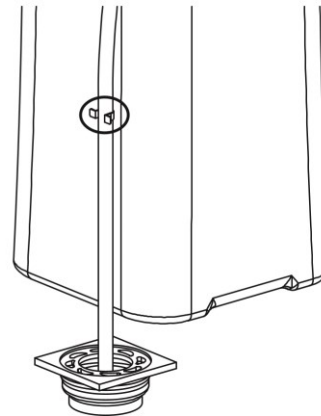


Fig. 2  
Wandmontage

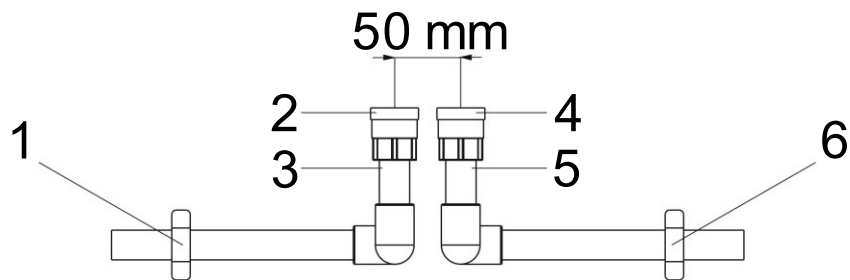
- Verwijder vuil en stof uit de leiding voordat u de watertoevoerleiding aansluit. Sluit vervolgens de hoofdkraan voordat u het systeem aansluit.
- De overloopbuis en de afvoerbuis moeten worden voorzien van een vrije buisgeleiding. De lengte van de leiding mag niet worden vergroot en de diameter van de leiding mag niet worden verkleind zonder toestemming.
- Bij het aansluiten van de pijp moet de pijp zo dicht mogelijk tegen de muur zitten, de pijp moet recht lopen en de hoeken moeten vrij zijn. De pijp moet na de installatie met een ringklem aan de muur worden bevestigd. Let bij het aansluiten op de hoogte en de plaatsingshoek van de buis. Er mag geen duidelijke spanning zijn na het aansluiten van de buis om te voorkomen dat de waterleiding barst en er water uit de conditioner of buis lekt door spanning in de buis tijdens langdurig gebruik.
- Het is verboden om de overloop- en afvoerbuisen in één buis te combineren en in de afvoerbuis te steken.
- Als de afvoerpijp of vloerafvoer verstopt is, mag het waterzuiveringsapparaat niet gebruikt worden.
- Controleer na de installatie of er water lekt uit de verbindingstukken, de verbinding tussen de regelklep en de GVK-tank (glasvezelplastic) en de bypass-verbinding.
- Afdichtingen worden meestal geïnstalleerd bij het verbinden van onderdelen met schroefdraad. Het is daarom niet aan te raden om te veel kracht te zetten, omdat dit gemakkelijk kan leiden tot het afglijden en barsten van de schroefdraad.
- De afvalwaterbuis moet waterpas staan en er moet een luchtspleet zijn tussen de afvalwaterbuis (overloopbuis) en de afvalwateruitlaat.
- De afvalwaterleiding (overloopleiding) mag niet afgesloten worden op het riool, omdat de machine anders niet meer normaal kan werken of het afvalwater door de onderdruk niet meer terug kan stromen naar de machine.

### Installatie

De waterzuiveraar moet de eerste keer geïnstalleerd, getest en in gebruik genomen worden door een specialist. De volgende installatiestappen zijn alleen bedoeld als richtlijn (met een PPR-buis als voorbeeld).

1. Installeer de watertoevoer- en waterafvoerbuizen op de muur volgens de werkelijke hoogte van het product boven de vloer (apart verkrijgbaar).

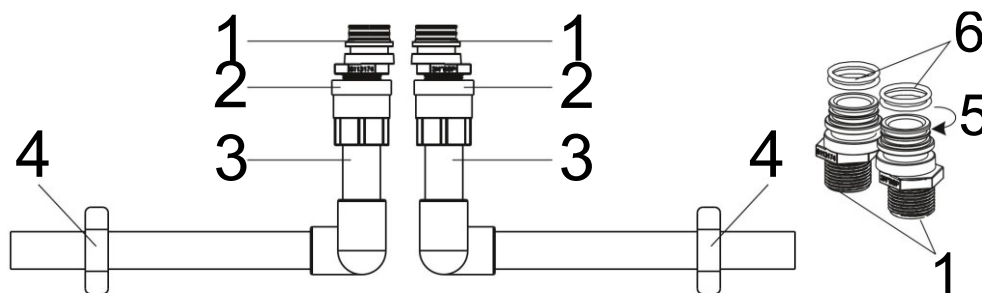




Nr.	Naam	Nr.	Naam
1	Klem (vaste waterleiding)	4	Toelating
2	Uitlaat	5	Inlaatpijp
3	Uitlaatpijp	6	Klem (vaste waterleiding)

**Let op!** Let op de werkelijke hoogte en installatieomgeving van het geselecteerde product.

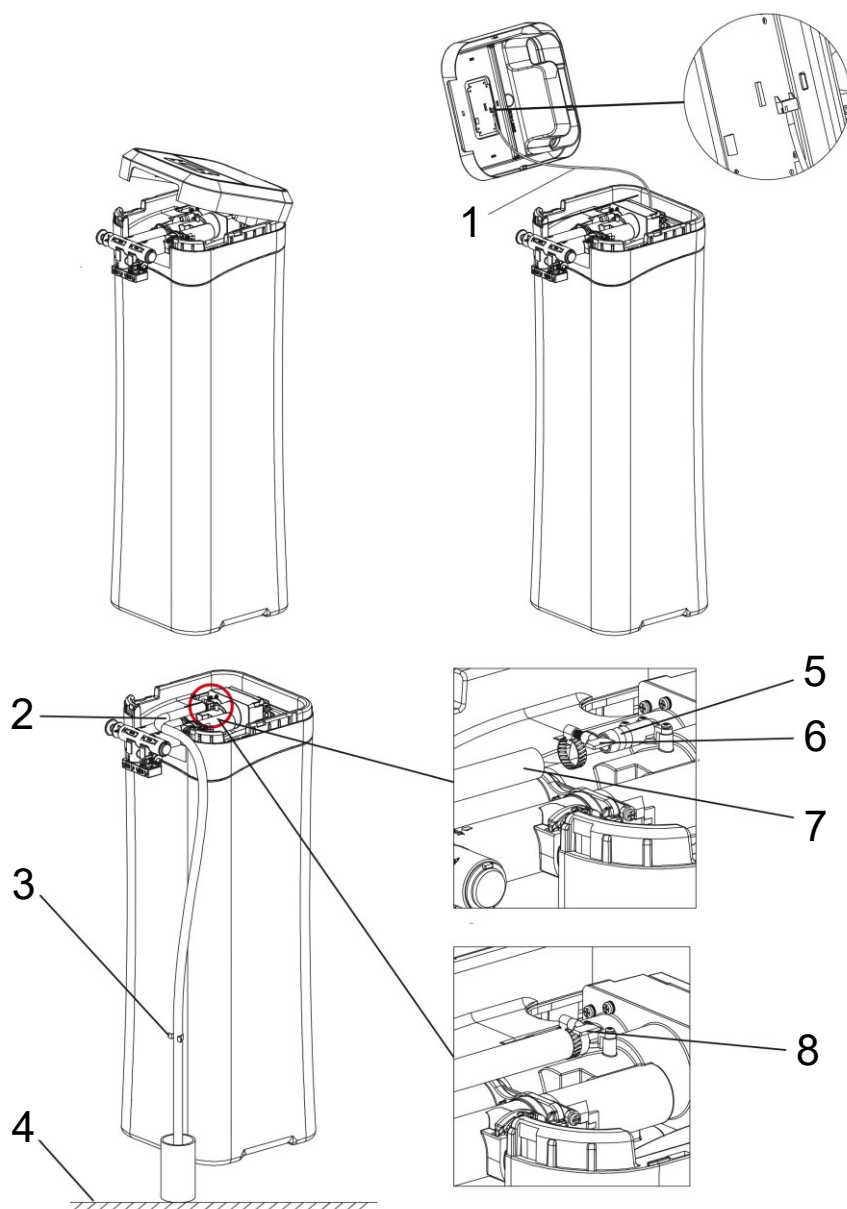
2. Sluit de bypasspijp aan op de waterinlaat en -uitlaat.



Nr.	Naam	Nr.	Naam
1	Aansluitpunt	3	Uitlaatpijp
2	Uitlaat	4	Klem (vaste waterleiding)
5	2 posities	6	O-vormige afdichtingsringen

**Let op!** Zorg ervoor dat de O-ring is aangebracht.

3. Open de bovenklep, trek een deel van de aansluiting op het displaypaneel naar buiten zoals afgebeeld, snijd een afvoerpijp af en leg deze op de juiste manier (zet de slang vast met een klem), leg de afvoerpijp en sluit deze aan op de afvoer.

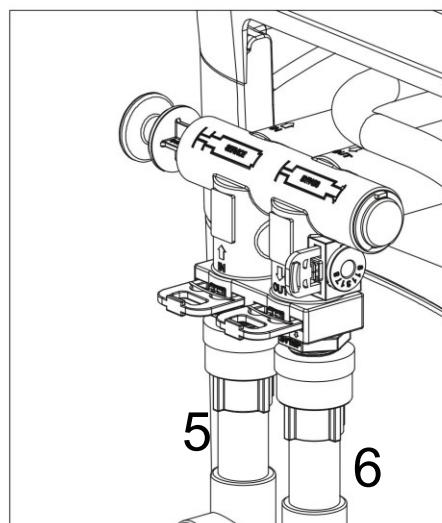
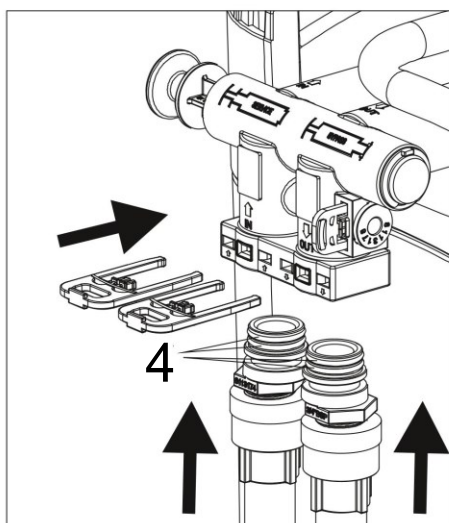
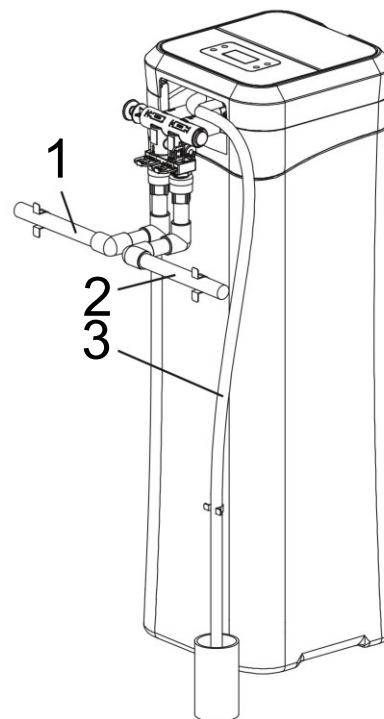
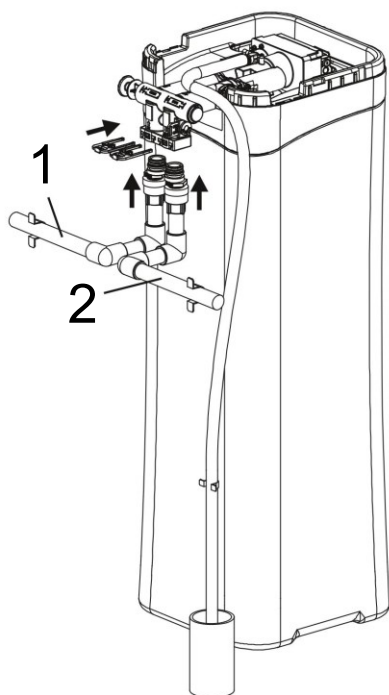


Nr.	Naam	Nr.	Naam
1	Aansluiting voor beeldscherm	5	Procedure
2	Afvoerpijp	6	Klem (losmaken, bevestigen, vastmaken)
3	Bell	7	Afvoerpijp
4	Vloer	8	Klem (losmaken, bevestigen, vastmaken)

**Let op!** Bevestig de afvoerbuis en de overloopbuis aan de muur met een ringklem om te voorkomen dat de slang uit de afvoerbuis springt.

4. Ga terug naar de tweede stap. Plaats het product in de corresponderende positie van de geïnstalleerde aansluiting. Sluit de waterinlaat en -uitlaat van de bypassklep aan op de aansluiting in de corresponderende waterinlaat- en wateruitlaatrichting. Steek vervolgens het grote inzetstuk uit de accessoireset in de gleuf van de bypassklep en de waterleidingaansluiting. Sluit vervolgens de displayaansluitkabel van het bedieningspaneel aan en dek de bovenste afdekplaat af.

Installatieschema van de inlaat- en uitlaatopening

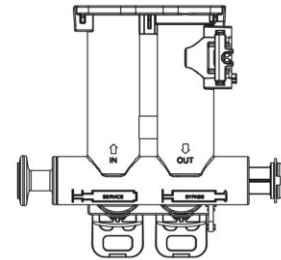
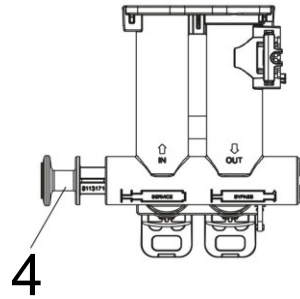
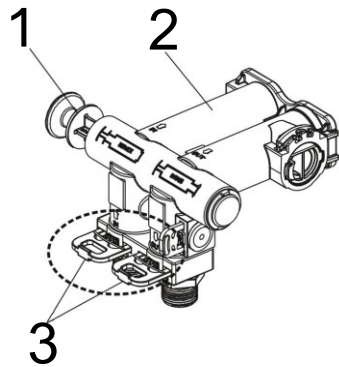


Nr.	Naam	Nr.	Naam
1	Inlaatpijp	4	O-vormige afdichtingsringen
2	Uitlaatpijp	5	Toelating
3	Afvoerpijp	6	Uitlaat

**Let op!** Controleer of het grote inzetstuk op de bypassklep helemaal tot de bodem is geplaatst. Controleer of de afdichtingen op de twee bypasspijverbindingen correct zijn geïnstalleerd.

- Controleer na het voltooien van de installatiestappen in stap 4 of de bypass in de bedrijfsmodus "Watertoevoer" staat (fig. 1). Als de bypass niet in de bedrijfsmodus "Watertoevoer" staat (fig. 2), trek dan de drukstang in deze bedrijfsmodus (fig. 1).

Schema van de bedrijfsmodi "Watertoevoer" en "Bypass"

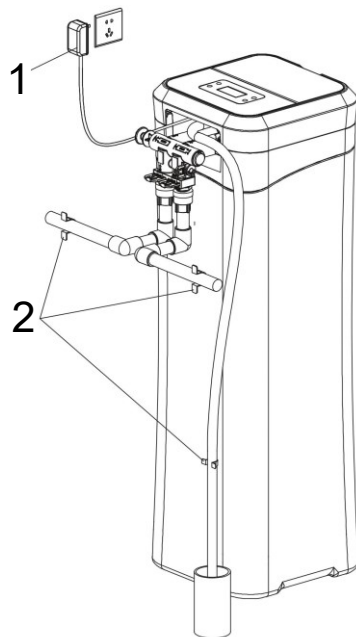


Figuur 1 - Werking  
(watertoevoer)

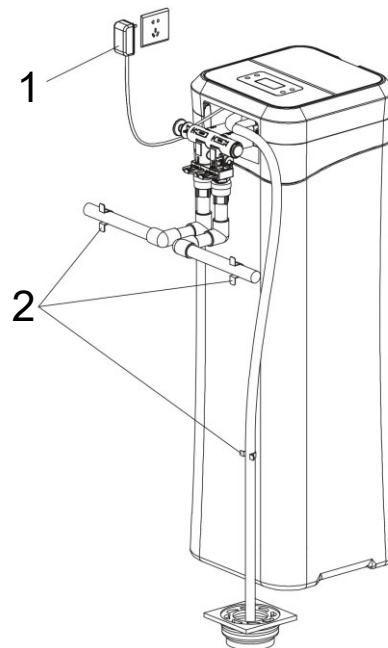
Afbeelding 2 -  
Omleiding

Nr.	Naam/omschrijving	Nr.	Naam/omschrijving
1	Bar	3	Klem
2	Omleiding	4	Druk op de drukknop, stel in op "Bediening"

- Behandeling van bypasskleppen in speciale gevallen: Bij een apparaatstoring of andere bijzondere omstandigheden kan de bypassklep van de machine in de modus "Bypass" worden gezet (duw de trekstang in de overeenkomstige stand zoals afgebeeld in Fig. 2). U kunt tijdelijk rechtstreeks gebruik maken van de gemeentelijke watervoorziening. Zodra de storing of het probleem is verholpen, zet u de bypassklep in de bedrijfsstand (duw de trekstang in de stand zoals getoond in Fig. 1) om de toevoer van schoon water te herstellen.
- Het algemene installatieschema is onderverdeeld in twee installatiemethoden (zoals weergegeven in de onderstaande figuren).



Figuur 3



Figuur 4

Nr.	Naam	Nr.	Naam
1	Adapter	2	Klem

Als er een operatiekamer beschikbaar is, wordt aanbevolen om de installatiemethode van Figuur 3 te gebruiken. Anders kan alleen de afvoerbuis in de vloerafvoer worden gestoken. Zoals getoond in Figuur 4, moet u ervoor zorgen dat de twee buizen aan de muur worden bevestigd om te voorkomen dat de buis uit de vloerafvoer wordt geduwd tijdens het aftappen. Dit kan nadelige gevolgen hebben en schade veroorzaken.



### *Aansluitingen installeren*

- De aansluiting en installatie van het leidingsysteem wordt uitgevoerd volgens de bepalingen van de bouwnormen voor watertoevoer- en afvoerleidingen. De inlaat- en uitlaatopeningen van het waterzuiveringsapparaat en de waterleidingopeningen worden verbonden door een ¾" PPR binnenbuis of een gegolfde buis en moeten op dezelfde as worden geïnstalleerd (zie installatieplan). De inlaat- en uitlaatposities mogen niet omgekeerd geïnstalleerd worden.
- Sluit de waterinlaat en -uitlaat, afvoer en overloop op volgorde aan om ervoor te zorgen dat alle verbindingen goed vastzitten en dat er geen lekken zijn. Het wordt aanbevolen om flexibele buizen te gebruiken om de inlaten en uitlaten van het waterzuiveringsapparaat, de afvoer en de overloop aan te sluiten (Opmerking: 304 roestvrij staal, gelegeerd smeedstaal, technische kunststoffen met hoge sterkte en andere materialen moeten worden gebruikt voor de aansluiting van buisfittingen en kleppen; ijzeren kleppen en buisfittingen zijn ten strengste verboden).

### *De afvoer- en overloopbuizen installeren*

- Draai eerst de klem los en steek deze in de buis die al is aangesloten, steek vervolgens de buis in de afvoeraansluiting tot aan de vloer en draai ten slotte de klem op de verbinding tussen de buis en de afvoeraansluiting en draai deze stevig vast. De afvoerbuis moet worden vastgezet met een klem. (**Let op!** Deze procedure is om ervoor te zorgen dat de slang niet wordt weggeduwd of uit het riool wordt geduwd als het huis is aangesloten op het riool of als de waterdruk van de vloerafvoer hoog is).
- De positie van de regelklep moet hoger zijn dan de vloerafvoer en de lengte van de afvoerbuis mag niet meer dan 2 meter bedragen. Het aanbrengen van afsluiters in de afvoerleiding is ten strengste verboden. De afdichting van de buisfittingen mag alleen van PTFE zijn.

## **Instructies voor het eerste gebruik**

1. *Begininstellingen van het besturingssysteem*  
Als de airconditioner voor de eerste keer wordt ingeschakeld, geeft het systeem aan dat er water wordt toegevoegd. Druk op de knop  om toegang te krijgen tot het besturingssysteem en de huidige tijd en spoeltijd in te stellen.
2. *Eerste watervoorziening voor waterzuiveraars*  
Sluit vóór de eerste watertoevoer de watertoevoerkraan van het gebouw en zet de kraan in de stand "Watertoevoer". Deblokkeer het systeem, druk op de knop  om het terugspoelen te starten; op het display verschijnt "Systeem spoelt terug". Open de watertoevoerklep langzaam tot ¼ (snel openen kan schade aan het apparaat en verlies van actieve kool veroorzaken). In het begin moet u het geluid horen van langzaam ontsnappende lucht in de afvoerbuis. Nadat de lucht in de GRP-tank is ontsnapt (d.w.z. wanneer het water in de afvoerbuis gelijkmatig wegstroomt), moet de waterinlaatklep volledig worden geopend.

**Let op!** Als de waterinlaatklep onmiddellijk volledig wordt geopend, zal het water te snel in de conditioner stromen, waardoor de actieve kool in de tank in beroering wordt gebracht, wat gemakkelijk tot schade kan leiden. Daarom moet de waterinlaatklep langzaam tot ¼ worden geopend om het water langzaam in de tank te laten stromen, de lucht in de tank te laten ontsnappen en de tank met leidingwater te vullen. Tijdens het terugspoelen moet de uitgang van de afvoerbuis meerdere keren worden gecontroleerd totdat deze echt schoon is. De terugspoeltijd mag niet korter zijn dan 5 minn.

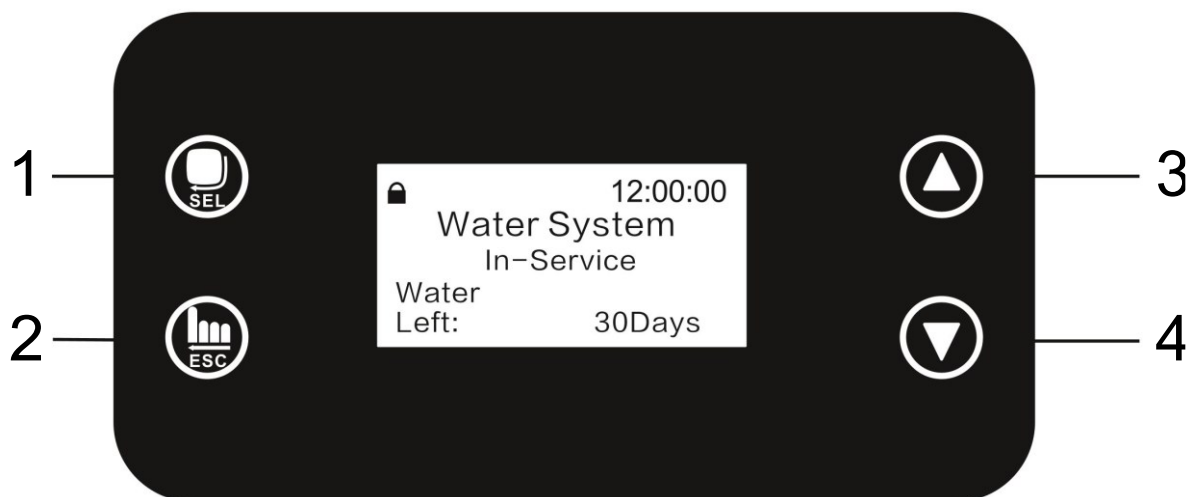
## Onderhoud

- Controleer de waterzuiveraar regelmatig en controleer of er een waterlek zit in de leiding van de waterzuiveraar of dat er water doorsijpelt - als dit het geval is, neem dan contact op met een specialist.
- De aanbevolen levensduur van de actieve kool is 1–2 jaar. De actieve kool moet regelmatig worden vervangen afhankelijk van de plaatselijke waterkwaliteit en het werkelijke waterverbruik.
- Aangezien het product regelmatig wordt bijgewerkt, kan het werkelijke product afwijken van de instructies.

**Let op!** Aangezien de druk in de waterleiding fluctueert (de waterdruk is 's nachts over het algemeen hoger dan overdag), is het raadzaam om de afzonderlijke aansluitingen twee dagen voor installatie en inbedrijfstelling van het apparaat te controleren op lekkage.

## Functie en betekenis van het bedieningspaneel

De functies en parameters van de waterontharder worden zowel op de voorgrond als op de achtergrond ingesteld. De voorgrondmodus is bedoeld voor gebruikers. Alleen de huidige tijd, de regeneratietijd, de ruwwaterhardheid en andere parameters kunnen worden ingesteld. De achtergrondmodus wordt door de fabrikant in de fabriek ingesteld, bijv. terugspoelen, pekelen en langzaam spoelen, bijvullen, snel spoelen, wastijd, enz.



Nr.	Naam	Nr.	Naam
1	Menu/bevestigen	3	Knop omhoog
2	Handmatig/annuleren	4	Omlaag knop





### Blokkeren

- Als je het pictogram ziet, betekent dit dat het bedieningspaneel is vergrendeld. Op dat moment werkt het niet om op een knop te drukken. Als er een minuut lang geen knop wordt ingedrukt, is het bedieningspaneel altijd vergrendeld en is het pictogram zichtbaar.
- Ontgrendelen: Houd de knoppen omhoog en omlaag tegelijkertijd ongeveer 5 sn ingedrukt.



### Knop

- In de bedrijfsmodus "Watertoevoer" drukt u op om het hoofdmenu voor de gebruikersinstellingen op te roepen, waar u de parameterwaarden kunt opvragen of instellen.
- Roep achtereenvolgens de instellingenmenu's op. Druk na de instelling op en u hoort een geluid. De instelling is geslaagd en u keert terug naar de menu-interface.

### Knop

- In de bedrijfsmodus "Watertoevoer" drukt u op  om de rotatie van de klep te regelen om de huidige werkstand voortijdig te beëindigen en naar de volgende stand te gaan. Als u een bepaalde stap voortijdig wilt beëindigen tijdens een terugspoeling, drukt u op de knop  om de volgende stap te starten.
- Druk op  in het gebruikers- of systeeminstellingenmenu om terug te keren naar de watertoevoerstatus.
- Druk  in het menu met parameterinstellingen op om terug te keren naar het hoofdmenu; de op dit punt ingestelde waarde is ongeldig en wordt niet opgeslagen door het systeem.

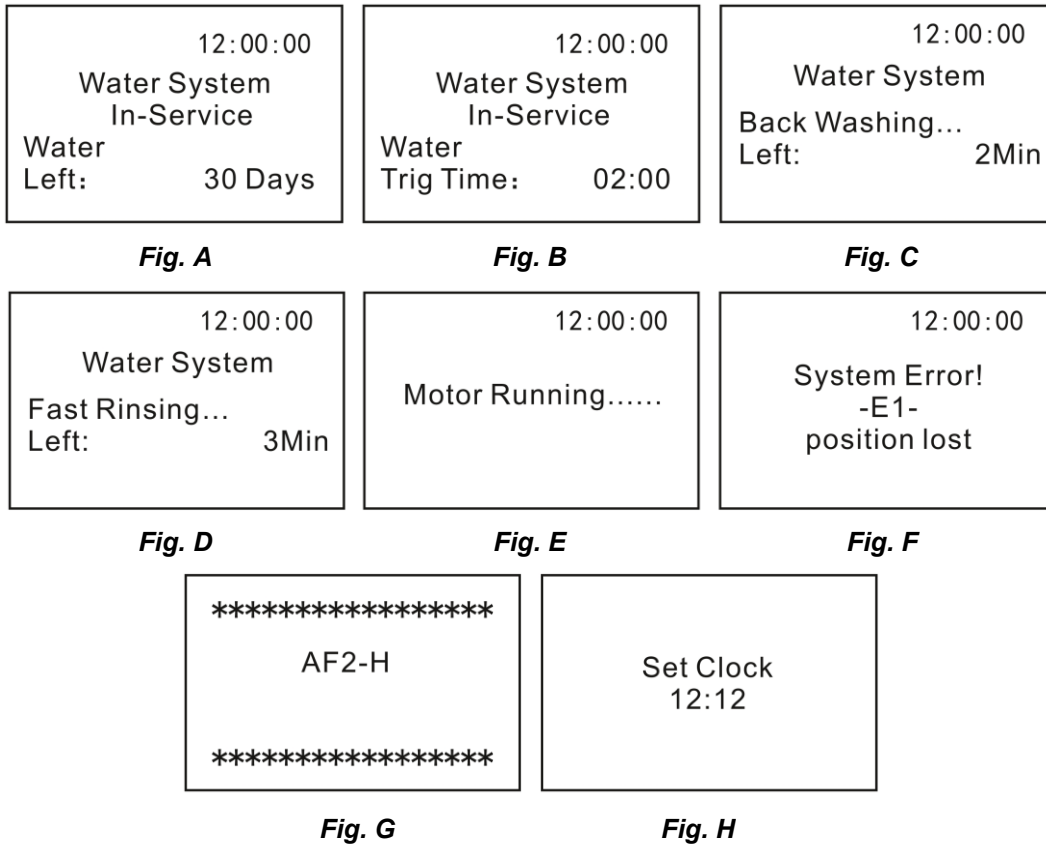
### Knoppen en

- Houd in het menu gebruikers- of systeeminstellingen ingedrukt om de afzonderlijke menuregels weer te geven.
- Houd in het parameterinstellingenmenu ingedrukt om de individuele parameterwaarden te wijzigen.
- Druk  en  tegelijkertijd gedurende 5 sn in om de toetsblokkering te annuleren.

### Beschrijving van de parameters

Parameters	Model	Fabrieksinstelling (tijd)	Instelbereik van de parameters (waarden)	Uitleg
Huidige tijd	Alle	-	00:00–23:59	-
Spoeltijd	Alle	02:00	00:00–23:59	-
Lopende dagen	Alle	30	0–99	Als de ingestelde dagen verstreken zijn, wordt de terugspoeling gestart zodra de systeemtijd overeenkomt met de ingestelde terugspoeltijd.
Terugspoeltijd	CF-M1-C	2	0–99	minuten
	CF-M1	2		
	CF-M2	3		
Snelle spoeltijd	CF-M1-C	3	0–99	minuten
	CF-M1	3		
	CF-M2	4		

## Volgorde van de weergegeven schermen







### Uitleg

- In de bedrijfsmodus "Watertoevoer" worden de menu's volledig weergegeven zoals getoond in Fig. A en B.
- In de bedrijfsmodus "Backwash" wordt het menu weergegeven zoals getoond in Fig.
- In de bedrijfsmodus "Snel spoelen" wordt het menu weergegeven zoals in Fig.
- Wanneer de klep van de ene bedrijfsstand naar de andere draait, wordt het menu weergegeven zoals getoond in Afb. E.
- Als er een fout optreedt in het systeem, verschijnt het scherm zoals in Afb. F. Er zijn vier soorten systeemfouten: E1, E2, E3 en E4. Neem contact op met een specialist.
- Wanneer het apparaat wordt ingeschakeld, wordt het menu weergegeven zoals in Fig.
- Als een mogelijke stroomstoring langer dan 3 dagen duurt, wordt het menu in Afb. H weergegeven. Het dient als herinnering om de tijd te wijzigen.
- Volgorde van de bediening: →→→Bediening Terugspoelen Snel spoelen Bediening


## De parameters instellen

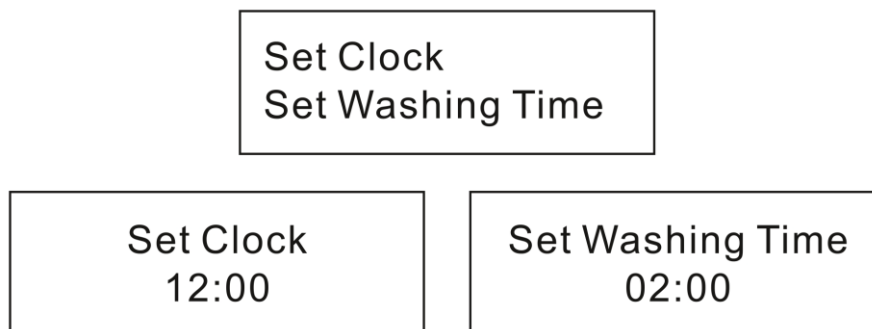
### Beschrijving van de instelknoppen

- : Bevestiging van de huidige wijziging die u op het scherm hebt aangebracht om toegang te krijgen tot de volgende wijzigbare parameter - na bevestiging van de laatste terugkeer naar het menu op een hoger niveau
- : De huidige wijziging verwijderen en terugkeren naar het menu op een hoger niveau.
- : Blader omhoog in het menu - Verhoog het weergegeven nummer met 1
- : Scroll omlaag in het menu - Verlaag het weergegeven nummer met 1.











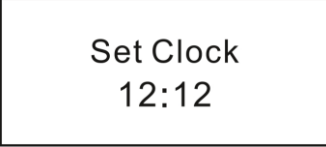









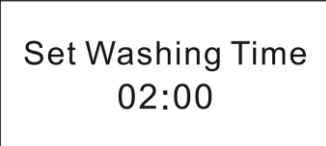


## Menulijst van de gebruikersinstellingen

Druk in de bedrijfsmodus "Watertoevoer" op  om het menu voor het opvragen en instellen van de gebruikersparameters op te roepen. Het weergegeven menu heeft betrekking op de betreffende bedrijfsmodus van het regelventiel. Dit betekent dat verschillende bedrijfsmodi verschillende instelmenu's hebben. De beschrijving van de instellingsregels van de niet-gemarkeerde bedrijfsmodi wordt in alle bedrijfsmodi weergegeven.



## Bediening en probleemoplossing

Aanpasbare parameters	De parameter instellen	Weergave
Tijd van de dag	<p>Als "12:12" continu knippert, moet de huidige tijd opnieuw worden ingesteld.</p> <ol style="list-style-type: none"> <li>1. Druk in de bedrijfsmodus "Watertoevoer" op  om de gebruikersinterface op te roepen zoals weergegeven in Afbeelding A1. De standaardinstelling "Klok instellen" is geselecteerd.</li> <li>2. Druk nogmaals  om het menu voor het instellen van de huidige tijd op te roepen, zoals getoond in Afbeelding A2. Het uurgetal "12" knippert. Druk op  of  om het uur in te stellen.</li> <li>3. Druk nogmaals op  en het minuutnummer "12" knippert.   Druk op of om de minuten in te stellen.</li> <li>4. Druk nogmaals  om de huidige tijd permanent te wijzigen. Druk op  om terug te keren naar het beginscherm.</li> </ol>	 <p>Fig. A1</p>  <p>Fig. A2</p>
Terugspoeltijd	<ol style="list-style-type: none"> <li>1. Druk in de bedrijfsmodus "Watertoevoer" op  om de gebruikersinterface op te roepen zoals getoond in Figuur A3.</li> <li>2. Druk op , selecteer "Wasduur instellen" en druk op  om het menu op te roepen zoals in Afb. A3. Het aantal uren "02" knippert. Druk op  of  om het aantal uren in te stellen.</li> <li>3. Druk nogmaals op  en het minuutnummer "00" knippert. Druk op  om het aantal minuten in te stellen.</li> <li>4. Druk nogmaals op  om de starttijd voor het terugspoelen permanent te wijzigen en druk op  om terug te keren.</li> </ol>	 <p>Fig. A3</p>

## Tabel voor probleemoplossing

Als het systeem niet werkt, controleer dan of er een probleem is met de watertoevoer of de stroomtoevoer (zie tabel). - Als de waterzuiveraar lekt, sluit dan de kraan die is aangesloten op de watertoevoer van de waterzuiveraar.

Probleem	Mogelijke oorzaak	Voorgestelde oplossing
<b>Apparaat onderbreekt de werking</b>	1. transformator niet aangesloten	1. sluit de transformator aan.
	2. beschadigde netkabel	2. repareer of vervang de socket.
	3. stroom uitgeschakeld	3. Herstel de stroomtoevoer.
	4. beschadigde transformator	4. Vervang de transformator.
	5. defect regelventiel	5. Vervang de regelklep.
<b>Terugspoeltijd niet correct</b>	Stroomuitval, los contact van de netstekker	Stel de tijd in volgens de instructies voor het regelventiel.
<b>Lekkage</b>	Losse aansluiting	Draai de aansluiting vast of maak deze opnieuw vast.
<b>Geluiden</b>	Lucht in het systeem	Spoel het systeem terug voor ontluchting.
<b>Bubbels in het water</b>	Lucht in het systeem	Draai de kraan open om de lucht eruit te laten.
<b>Apparaat geeft ruw water af</b>	1. bypassklep open of lekt	1. sluiten of repareren.
	2. o-vormige afdichtingsring in de stijgbuis die lekt	2. Controleer of er scheuren zijn ontstaan in de stijgbuis. Controleer de afdichting op beschadigingen.
	3. lekkage in de klep	3. controleer het klephuis, vervang het indien nodig.
<b>Drukval of roestvorming in pijp</b>	1. ijzer in waterleiding	1. maak de leiding schoon.
	2. ijzer in het filter	2. reinig de klep, voeg filtermateriaal toe, verkort de terugspoelintervallen.
<b>Verlies van filtermateriaal door afvoerpijp</b>	1. lucht in het watersysteem	1. Controleer of er voldoende luchtafvoercontrole in het systeem zit.
	2. gescheurd filterscherm	2. Plaats de bovenste en onderste beschermkap terug.
	3. Overmatige waterstroom tijdens het terugspoelen	3. controleer de juiste waterstroomsnelheid.
<b>Continue afvalwaterstroom</b>	1. lekkage in de klep	3. controleer het klephuis, vervang het indien nodig.
	2. stroomuitval tijdens terugspoelen of versneld spoelen	2. zet de klep in de bedrijfsmodus "Watertoevoer" of schakel de bypassklep uit en start opnieuw zodra de stroomtoevoer is hersteld.

**Let op!** De bovenstaande oplossingen zijn alleen ter referentie. Als de machine niet werkt, schakel dan professionele technici in om het probleem op te lossen.

## Afvoerbepalingen

De EU-richtlijn betreffende de verwijdering van afgedankte elektrische en elektronische apparatuur (AEEA, 2012/19/EU) werd geïmplementeerd met de Wet elektrische en elektronische apparatuur.

Alle elektrische apparaten van WilTec die onder de WEEE vallen, zijn voorzien van het symbool van de doorgekruiste vuilnisbak. Dit symbool geeft aan dat dit apparaat niet met het huishoudelijk afval mag worden weggegooid.

WilTec Wildanger Technik GmbH heeft zich bij de Duitse registratie-instantie EAR geregistreerd onder het WEEE-registratienummer DE45283704.

Verwijdering van gebruikte elektrische en elektronische apparatuur (Te gebruiken in de landen van de Europese Unie en andere Europese landen met een apart inzamelsysteem voor deze apparaten).

Het symbool op het product of de verpakking geeft aan dat dit product niet als normaal huishoudelijk afval mag worden behandeld, maar naar een inzamelpunt voor recycling van elektrische en elektronische apparatuur moet worden gebracht.

Door dit product op de juiste manier te verwijderen, beschermt u het milieu en de gezondheid van uw medemensen. Het milieu en de gezondheid worden in gevaar gebracht door onjuiste verwijdering.

Materiaalrecycling helpt het verbruik van grondstoffen te verminderen.

Neem voor meer informatie over het recyclen van dit product contact op met uw gemeente, de gemeentelijke afvalverwijderingsdienst of de winkel waar u het product hebt gekocht.



Adres:  
WilTec Wildanger Technik GmbH  
Königsbenden 12 / 28  
D-52249 Eschweiler

Belangrijke opmerking:

Reproductie, zelfs gedeeltelijk, en elk commercieel gebruik, zelfs van delen van de handleiding, alleen met schriftelijke toestemming van WilTec Wildanger Technik GmbH.