

Bedieningsinstructies

SOFT-HB1B waterontharder 63924



Afbeelding vergelijkbaar, kan variëren afhankelijk van model

Lees de bedieningsinstructies en veiligheidsvoorschriften voor ingebruikname en neem ze in acht.

Technische wijzigingen voorbehouden!

Door voortdurende ontwikkeling kunnen illustraties, functionele stappen en technische gegevens licht afwijken.

De documentatie bijwerken

Als je suggesties hebt voor verbetering of onregelmatigheden hebt opgemerkt, neem dan contact met ons op.



De informatie in dit document kan op elk moment zonder voorafgaande kennisgeving worden gewijzigd. Niets uit dit document mag worden gekopieerd of gereproduceerd in enige andere vorm zonder voorafgaande schriftelijke toestemming. Alle rechten voorbehouden.

WilTec Wildanger Technik GmbH aanvaardt geen aansprakelijkheid voor eventuele fouten in deze gebruikershandleiding of de aansluitschema's.

Hoewel WilTec Wildanger Technik GmbH alles in het werk heeft gesteld om ervoor te zorgen dat deze gebruikershandleiding volledig, foutloos en actueel is, kunnen fouten niet worden uitgesloten.

Als je een fout hebt gevonden of een suggestie voor verbetering wilt doen, horen we graag van je. Stuur een e-mail naar

service@wiltec.info

of gebruik ons contactformulier:

<https://www.wiltec.de/contacts/>

Je kunt de huidige versie van deze instructies in verschillende talen vinden in onze online shop op:

<https://www.wiltec.de/docsearch>

Ons postadres is:

WilTec Wildanger Technik GmbH
Königsbenden 12
52249 Eschweiler

Gebruik het volgende adres om uw goederen terug te sturen voor omruiling, reparatie of andere doeleinden. Let op! Om ervoor te zorgen dat je klacht of terugzending probleemloos verloopt, moet je contact opnemen met ons serviceteam voordat je de goederen terugstuurt.




Afdeling Retourneren
WilTec Wildanger Technik GmbH
Königsbenden 28
52249 Eschweiler

E-mail: **service@wiltec.info**
Tel: +49 2403 55592-0
Fax: +49 2403 55592-15

Inleiding

Bedankt voor de aankoop van dit kwaliteitsproduct. Om het risico op letsel tot een minimum te beperken, vragen wij u om altijd een aantal basisveiligheidsmaatregelen te nemen bij het gebruik van dit product. Lees deze gebruiksaanwijzing zorgvuldig door en zorg ervoor dat u ze begrijpt. Bewaar deze gebruiksaanwijzing op een veilige plaats.

Gebruiksaanwijzing en waarschuwingen

 Verbodsbord	Elk gebruik dat wordt beschreven met dit symbool is verboden, omdat anders het product kan worden beschadigd, de veiligheid van gebruikers in gevaar kan komen of materiële schade kan worden veroorzaakt.
 Waarschuwingen	Elk gebruik dat wordt beschreven met dit symbool moet worden uitgevoerd in strikte overeenstemming met de voorschriften, anders kan het product worden beschadigd of de veiligheid van de gebruiker in gevaar worden gebracht.
 Indicator	Alle instructies met dit symbool moeten worden opgevolgd door de gebruiker, anders kan het product beschadigd raken of kan er andere schade ontstaan door onjuist gebruik.

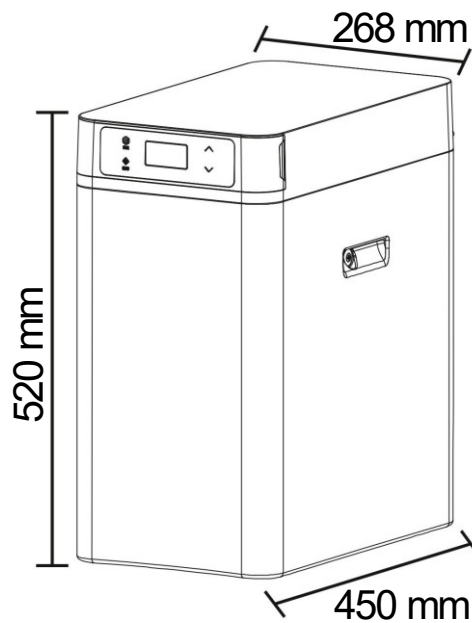
- Installatie, inbedrijfstelling of onderhoud van deze waterontharder moet worden uitgevoerd door gekwalificeerd personeel.
- Aansprakelijkheid voor gevolgen veroorzaakt door onjuiste installatie is uitgesloten.

Veiligheidsinstructies

- De waterontharder kan alleen worden gevoed met 12 V en 1500 mA. Neem tijdens gebruik en onderhoud alle veiligheidsmaatregelen in acht die betrekking hebben op de werking van elektrische apparaten.
- Als het netsnoer van de waterontharder beschadigd is, moet het gerepareerd worden door een gekwalificeerde elektricien.
- De waterontharder is alleen geschikt voor het filteren van voorbehandeld leidingwater. Het kan niet worden gebruikt om water te filteren met een onbekend verontreinigingsniveau of een onbekend aandeel schadelijke organismen.
- De wateronthardingsvloeistof kan niet direct worden gedronken. Drink het niet direct.
- Blokkeer de overloopbuis en de afvoerbuis van de waterontharder niet.
- Plaats geen voorwerpen op de waterontharder.
- Dompel de waterontharder niet onder in water.
- Gebruik de waterontharder niet buitenshuis of in direct zonlicht.
- De temperatuur van het water dat de ontharder ingaat, mag niet hoger zijn dan 38 °C.
- Nadat de waterontharder een bepaalde tijd buiten gebruik is geweest, moet er een handmatige behandeling worden uitgevoerd voordat het water opnieuw wordt gebruikt om de kwaliteit van het geproduceerde water te garanderen.
- De stroomtoevoer mag niet onderbroken worden terwijl de waterontharder in gebruik is om timingfouten van de waterontharder te voorkomen, die de oorspronkelijk ingestelde regeneratie starttijd van de waterontharder zouden beïnvloeden. Anders kunnen gebruikers ten onrechte water gebruiken dat nog niet onthard is.

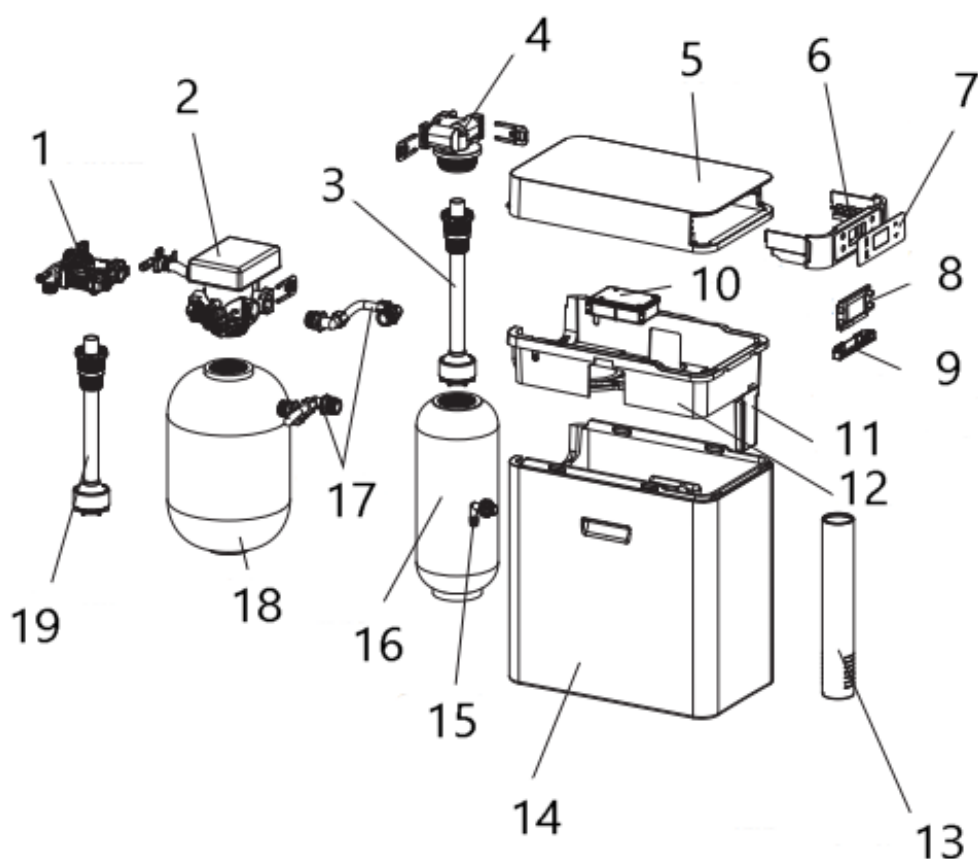
- Als het waterverbruik aanzienlijk toeneemt (vergeleken met normaal verbruik) of de hardheid van het ruwe water toeneemt, moet de regeneratiecyclus dienovereenkomstig worden verkort of moet de hardheid van het ruwe water worden aangepast zodat de regeneratietijden worden verlengd.
- Omdat heet water het interne behandelingssysteem ernstig kan beschadigen, moet ervoor worden gezorgd dat er een verbindingsleiding van minstens 3 meter lengte is tussen de uitlaat van de ontharder en de inlaat van de warmwaterboiler. Als de aansluitleiding van 3 meter niet kan worden aangehouden, is het raadzaam om een terugslagklep te installeren tussen de ontharder en de warmwaterboiler .
- De toegestane omgevingstemperatuur van het systeem is 5–40 °C. De ionenwisselaarhars in de behuizing kan gemakkelijk bevriezen en breken. Neem in geval van twijfel geschikte maatregelen ter bescherming tegen vorst om te voorkomen dat de hars beschadigd raakt.
- Tijdens het gebruik van de waterontharder moeten schokken in het water worden vermeden, bijvoorbeeld door de klep snel te openen of te sluiten en in noodgevallen de waterpomp uit te schakelen.
- Oefen geen kracht uit op het apparaat en vermijd direct zonlicht en blootstelling aan hitte van andere bronnen.

Technische gegevens



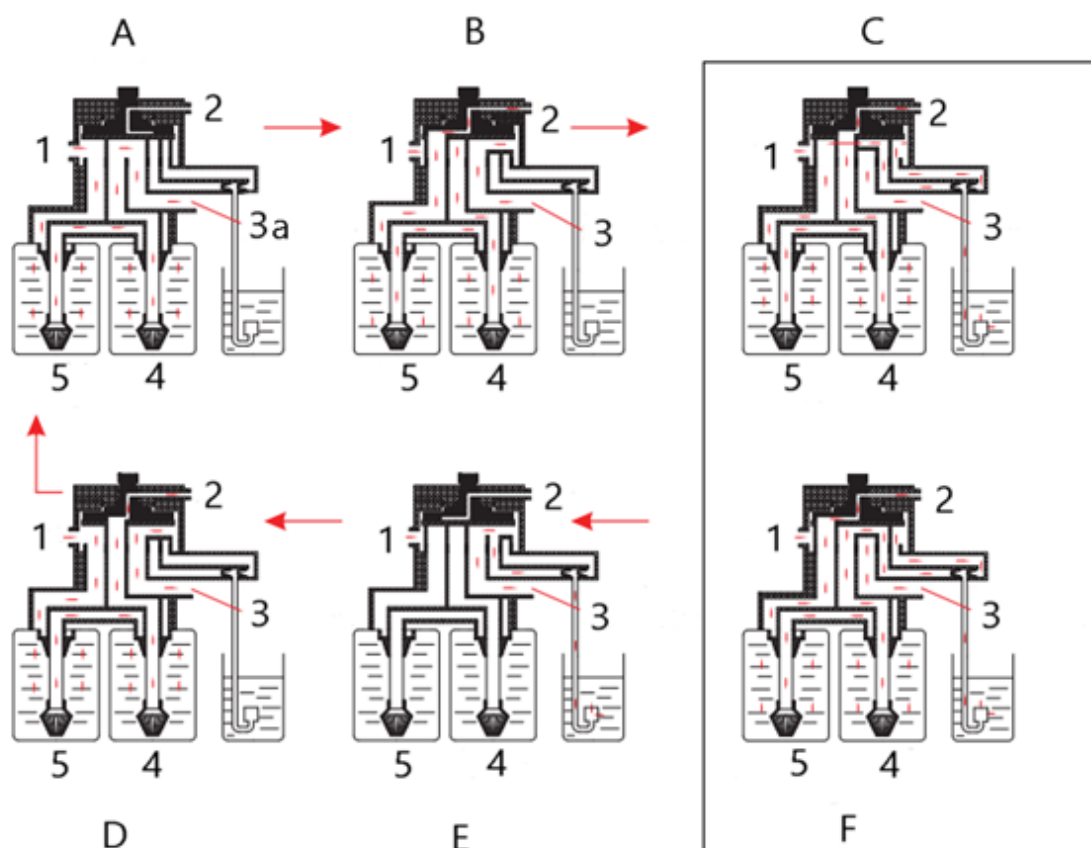
Modelaanduiding	SS-HT1C
Stroomvoorziening	230 V/50 Hz
Stroomverbruik (W)	16
Druk (bar)	1–6
Debiet (l/h)	1800
Tankvolume (l)	16
Max. afgiftesnelheid (l/h)	1500
Max. temperatuur (°C)	48
Min. temperatuur (°C)	5
Afvoergrootte (mm)	ø 18
Slangaansluiting (mm)	26,16 (3/4") AG

Productoverzicht



Nr.	Naam	Nr.	Naam
1	Inlaat en uitlaat	11	Infrarood bedieningskastje
2	Ontlastklep	12	Kant
3	Centrale leidingen	13	Pekeltank en pekelklep
4	3-wegklep (2,5")	14	Huisvesting
5	Bovenklep	15	Overloopfitting
6	Lade voor het toevoegen van zout	16	0615-GFK tank
7	Bedieningspaneel	17	Roestvrij stalen buis
8	Weergave	18	0914-GFK-tank
9	Displayafdekking	19	Centrale leidingen
10	Schakelkast		

Functionaliteit



Nr.	Naam	Letter	Naam
1	Toelating	A	Service
2	Procedure	B	Terugspoelen
3a	Zacht water afvoer	C	Pekelen en langzaam spoelen (neerwaartse stroom)
3	Ruw water	D	Snel spoelen
4	Tank 2	E	Navulling
5	Tank 1	F	Pekelen en langzaam spoelen (opwaartse stroom)

Functies en kenmerken

Automatische werking

- De ingebouwde timer heeft een 24-uurs tijdregeling en kan automatisch de hoeveelheid hernieuwbaar water berekenen en regenereren op basis van de ingestelde harscapaciteit, de hardheid van het ruwe water en de regeneratiecoëfficiënt. Dit gebeurt wanneer de resterende hoeveelheid geproduceerd water tot nul daalt en de regeneratietriggertijd is bereikt (de fabrieksinstelling is 2 uur 's morgens). De regeneratie kan ook worden gestart nadat de ingestelde regeneratie-intervaldagen zijn verstreken als de resterende waterproductie niet nul is en de ingestelde regeneratietriggertijd is bereikt (de fabrieksinstelling is 2 uur 's nachts).
- Het regelsysteem kan een economisch en effectief zachtwaterbehandelingsschema berekenen en ontwerpen op basis van de actuele watertoevoer en het actuele waterverbruik van de gebruikers.

Programmacyclusfuncties

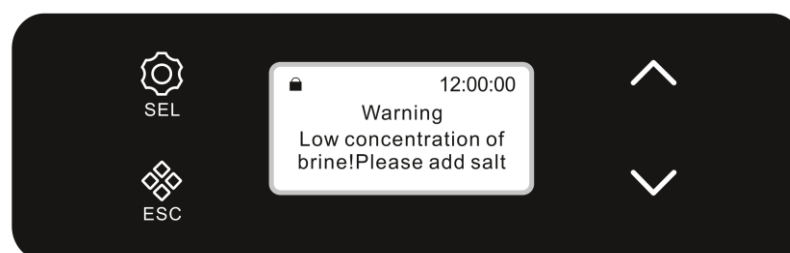
- **++2+2+2+ Functie:** Nadat het ruwe water met een bepaalde druk en stroomsnelheid door de waterontharder is gestroomd, worden de Na-eenheden in de actieve groepen in de ionenwisselaars uitgewisseld tegen kationen in het water, zoals Ca^2 en Mg , zodat de concentratie Ca en Mg in het water wordt verlaagd en het water wordt onthard.
- **Terugspoelen:** Nadat het ionenwisselingshars verzadigd is, moet het teruggespoeld worden voor regeneratie. Het doel is om de zwevende deeltjes uit het water te spoelen die vastzitten en samengeklonterd zijn op het harsoppervlak en om beschadigde harsdeeltjes uit te spoelen. Ten tweede bevordert een losjes gecompacteerd harslaag een volledig contact van de harscomponenten met de regeneratievloei stof tijdens de regeneratie, wat goede omstandigheden creëert voor de regeneratie van het ionenwisselingshars.
- **Pekel en langzame pekkel:** Pekel met een bepaalde concentratie en stroomsnelheid stroomt door de hele ionenwisselingslaag om de verzadigde hars te regenereren en de uitwisselingscapaciteit te herstellen.
- **Bijvullen:** Er wordt water in de pekeltank gegoten om het regenererende zout op te lossen, verzadigde hars te produceren en de onthardingsuitwisselingscapaciteit te herstellen.
- **Snel pekelen:** Verwijder eventueel achtergebleven pekkel in de harslaag en reinig de harslaag tot de uitstroom perfect is. Druk de harslaag samen voor het beste weekmakende effect.

Een verzadigde zoutoplossing creëren met een uniforme concentratie

Het water in de pekeltank wordt van onderaf bijgevuld en het zoute water zakt van boven naar beneden, zodat het zoute water gelijkmatig wordt gemengd door natuurlijke circulatie en de verzadigde toestand gemakkelijker kan worden bereikt.

Herinneringsfunctie voor laag zoutalarm (optioneel)

Als er te weinig zout wordt gedetecteerd, wordt er automatisch een alarm weergegeven en wordt de gebruiker eraan herinnerd om tijdig zout bij te vullen. Zodra de gebruiker zout heeft bijgevuld, kan hij op een willekeurige knop op het watertoevoerstation drukken om het alarm te stoppen (na het bijvullen van zout duurt het ongeveer 6 uur voordat het weer helder is).



Installatie en onderhoud

Opmerkingen over installatie

Lees de volgende instructies zorgvuldig door om installatiefouten te voorkomen.

- Aangezien de besturingscomponenten worden aangestuurd door elektronische circuits, kan een stroomstoring van drie dagen (72 uur) of een intermitterende stroomtoevoer ertoe leiden dat de tijd die wordt weergegeven op het displaypaneel van de regelklep een onjuiste regeneratietijd voor de waterontharder aangeeft (controleer de tijd die wordt weergegeven op het displaypaneel van de regelklep en de werkelijke tijd na een continue werking van ongeveer 3 maanden). Controleer na het herstellen van de stroomtoevoer of de tijd die wordt weergegeven op het bedieningspaneel correct is. Als dit niet het geval is, raadpleeg dan de instructies voor de regelklep om te zien hoe u de klok van de waterontharder kunt instellen.
- Als de waterdruk van de waterontharder lager is dan de gespecificeerde werkdruk, installeer dan een boosterpomp, die aan de voorkant van de waterinlaat van de waterontharder geïnstalleerd moet worden. Tegelijkertijd mag de uitlaatdruk van de drukverhogingspomp niet hoger zijn dan 4,5 bar, anders moet er een reduceerventiel worden geïnstalleerd tussen de drukverhogingspomp en de waterontharder. WilTec GmbH is niet verantwoordelijk voor nadelige gevolgen en schade die ontstaan door een te hoge uitlaatdruk van de drukverhogingspomp op de waterontharder.
- Als de hoofdwatertoevoer wordt onderbroken, moet de hoofdkraan van de toevoerleiding onmiddellijk worden gesloten of moet de bypasskraan van de waterontharder in de bypassstand worden gezet om te voorkomen dat de waterontharder wordt beschadigd door de onderdruk in de leiding die wordt veroorzaakt door de gemeentelijke watertoevoer.
- Wanneer de hoofdwatertoevoer hersteld is, zal een groot aantal verontreinigingen in de waterleiding de ontharder verontreinigen. Zet daarom eerst de bypasskraan van de ontharder op het bypassstation, open de kraan in huis en laat het water uit het vervuilde waterleidingstation lopen.
- De waterontharder mag niet gekanteld of op zijn kant gelegd worden tijdens transport, installatie of gebruik.
- ^{kg}mDe vloer waarop de waterontharder wordt geïnstalleerd moet vlak zijn en een draagvermogen hebben van meer dan 300/. Bovendien moet er een AC stroomvoorziening, een waterinlaat en -uitlaat interface, een afvalwaterleiding en een vloerafvoer aanwezig zijn.
- Installeer de ontharder niet in de buurt van zure en alkalische stoffen of in de buurt van gassen om corrosie op de ontharder te voorkomen.
- De waterontharder moet binnenshuis geïnstalleerd worden. Er moeten maatregelen worden genomen om de behuizing en het leidingwerk te isoleren, met name tegen vorst en zonnestraling en voor afdichting.
- Het is verboden om de ontharder te installeren op een waterleiding met een waterdruk van meer dan 4,5 bar. Als de watertoevoerdruk hoger is dan 4,5 bar, moet een drukverminderventiel worden geïnstalleerd (apart aan te schaffen), anders aanvaardt het bedrijf geen aansprakelijkheid voor gevolgen zoals beschadiging van de waterontharder door een te hoge watertoevoerdruk en eventuele daaruit voortvloeiende schade.
- De waterontharder moet geïnstalleerd en gebruikt worden in een ruimte met een vloerafvoer en een vlotte afvoer. Als de afvoerpijp of vloerafvoer verstopt is en de afvoer pomp niet normaal kan afvoeren door een stroomstoring of een andere storing, sluit dan onmiddellijk de hoofdkraan van de watertoevoer in het gebouw. Op de installatielocatie moet ervoor worden gezorgd dat objecten in de naburige omgeving of in het deel van het gebouw eronder niet beschadigd raken of onderlopen als er water uit de waterontharder of de verbindingsleiding ontsnapt.
- Zoals op de onderstaande afbeelding te zien is, moeten de afvoerbuizen en de overloopbuizen worden vastgezet met ringklemmen om lekkage tijdens de waterafvoer te voorkomen.

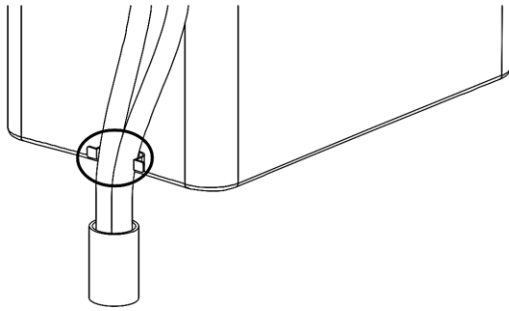


Fig. 1
Wandmontage

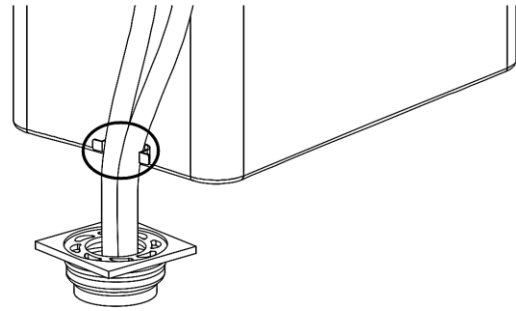


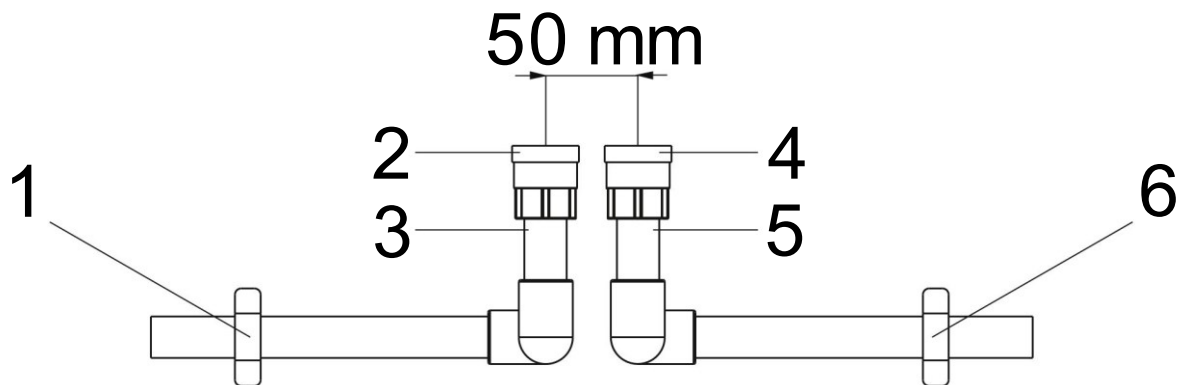
Fig. 2
Wandmontage

- Verwijder vuil en stof uit de leiding voordat u de watertoevoerleiding aansluit. Sluit vervolgens de hoofdkraan voordat u het systeem aansluit.
- De overloopbuis en de afvoerbuis moeten worden voorzien van een vrije buisgeleiding. De lengte van de leidingen mag niet worden vergroot en de diameter van de leidingen mag niet worden verkleind zonder toestemming.
- Bij het aansluiten van de pijp moet de pijp zo dicht mogelijk tegen de muur zitten, de pijp moet recht lopen en de hoeken moeten vrij zijn. De pijp moet na de installatie met een ringklem aan de muur worden bevestigd. Let bij het aansluiten op de hoogte en de plaatsingshoek van de pijp. Er mogen geen duidelijke spanningen zijn na het aansluiten van de pijp om barsten in de waterleiding en waterlekkage uit de ontharder of de pijp als gevolg van spanningen in de pijp tijdens langdurig gebruik te voorkomen.
- Het is verboden om de overloop- en afvoerbuizen in één buis te combineren en in de afvoerbuis te steken.
- Als de afvoerpijp of vloerafvoer verstopt is, mag de waterontharder niet worden gebruikt.
- Controleer na de installatie of er water lekt uit de aansluitmonden, de aansluiting tussen de regelklep en de GVK-tank (glasvezelplastic) en de bypass-aansluiting en of het waterniveau in de pekeltank stijgt.
- Afdichtingen worden meestal geïnstalleerd bij het verbinden van onderdelen met schroefdraad. Het is daarom niet aan te raden om te veel kracht uit te oefenen, omdat dit gemakkelijk kan leiden tot slippen van de schroefdraad en scheuren in de schroefdraad.
- De afvalwaterbuis moet waterpas staan en er moet een luchtspleet zijn tussen de afvalwaterbuis (overloopbuis) en de afvalwateruitlaat.
- De afvalwaterleiding (overloopleiding) mag niet afgesloten worden op het riool, omdat de machine anders niet meer normaal kan werken of het afvalwater door de onderdruk niet meer terug kan stromen naar de machine.

Installatie

De waterontharder moet de eerste keer geïnstalleerd, getest en in gebruik genomen worden door een specialist. De volgende installatiestappen zijn alleen bedoeld als richtlijn (met een PPR-buis als voorbeeld).

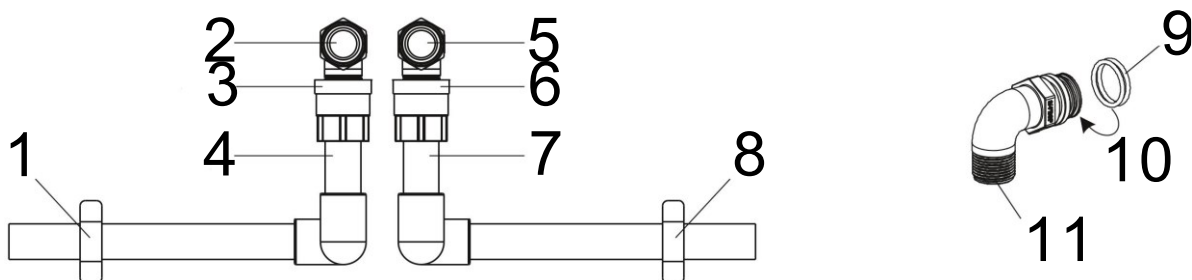
1. Installeer de watertoevoer- en waterafvoerbuizen op de muur volgens de werkelijke hoogte van het product boven de vloer (apart verkrijgbaar).



Nr.	Naam	Nr.	Naam
1	Klem (vaste waterleiding)	4	Toelating
2	Uitlaat	5	Inlaatpijp
3	Uitlaatpijp	6	Klem (vaste waterleiding)

Let op! Let op de werkelijke hoogte en installatieomgeving van het geselecteerde product.

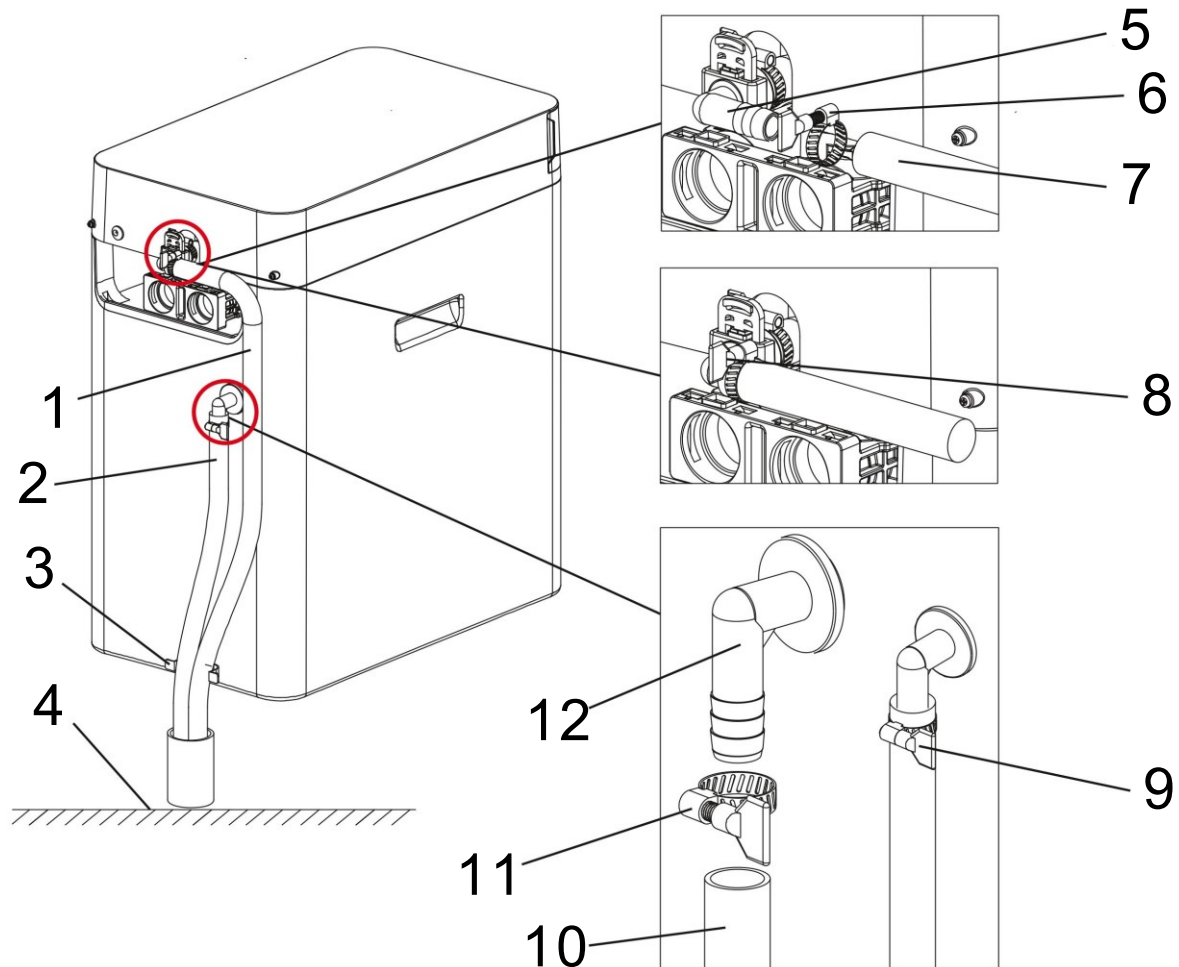
2. Sluit de bypasspijp aan op de waterinlaat en -uitlaat.



Nr.	Naam	Nr.	Naam
1	Klem (vaste waterleiding)	7	Inlaatpijp
2	Aansluitpunt	8	Klem (vaste waterleiding)
3	Uitlaat	9	O-ring
4	Uitlaatpijp	10	2 posities
5	Aansluitpunt	11	Aansluitpunt
6	Toelating		

Let op! Zorg ervoor dat de O-ring is aangebracht.

3. Snijd één afvoerpijp en één overloopbuis naar wens af en leg ze zo (zet de slang vast met een klem), leg de afvoer- en overloopbuizen en sluit ze aan op de afvoer.

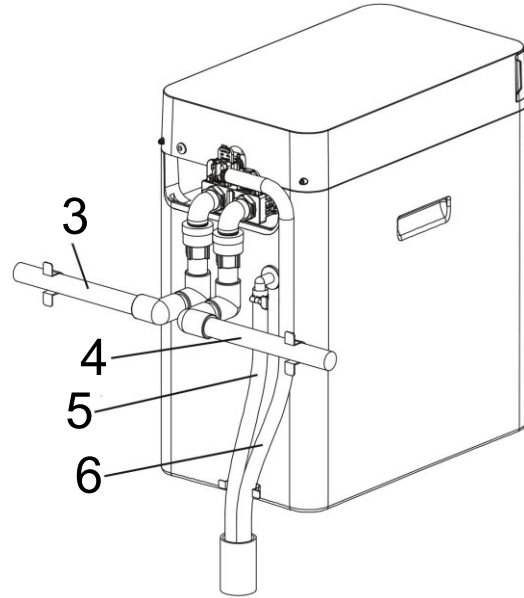
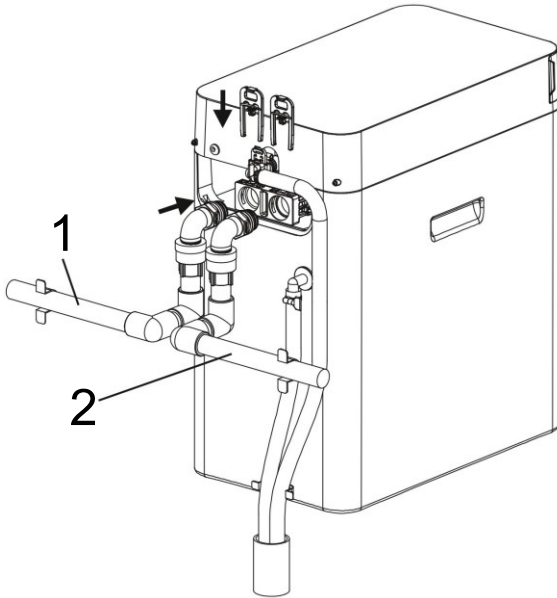


Nr.	Naam	Nr.	Naam
1	Afvoerpijp	7	Afvoerpijp
2	Overloopleiding	8	Klem (bevestigen en vastdraaien)
3	Bell	9	Klem (bevestigen en vastdraaien)
4	Vloer	10	Overloopleiding
5	Afvoeropening	11	Klem (losdraaien en monteren)
6	Klem (losdraaien en monteren)	12	Overloopopening

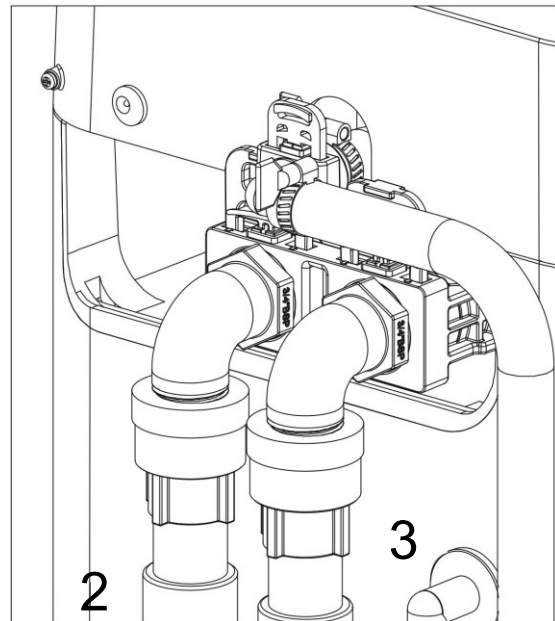
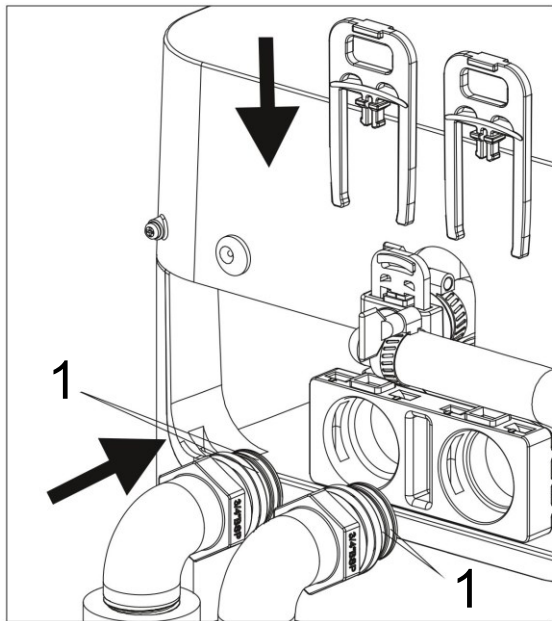
Let op! Bevestig de afvoerbuīs en de overloopbuīs aan de muur met een ringklem om te voorkomen dat de slang uit de afvoerbuīs springt.

- Ga terug naar de tweede stap. Plaats het product in de corresponderende positie van de geïnstalleerde aansluiting. Sluit de waterinlaat en -uitlaat van de bypassklep aan op de aansluiting in de corresponderende waterinlaat- en wateruitlaatrichting. Steek vervolgens het grote inzetstuk uit de accessoireset in de gleuf van de bypassklep en de waterleidingaansluiting. Sluit vervolgens de displayaansluitkabel van het bedieningspaneel aan en dek de bovenste afdekplaat af.

Installatieschema van de inlaat- en uitlaatopening



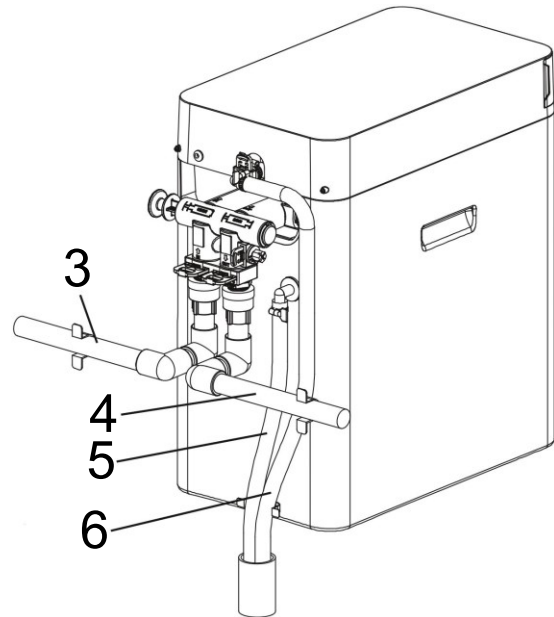
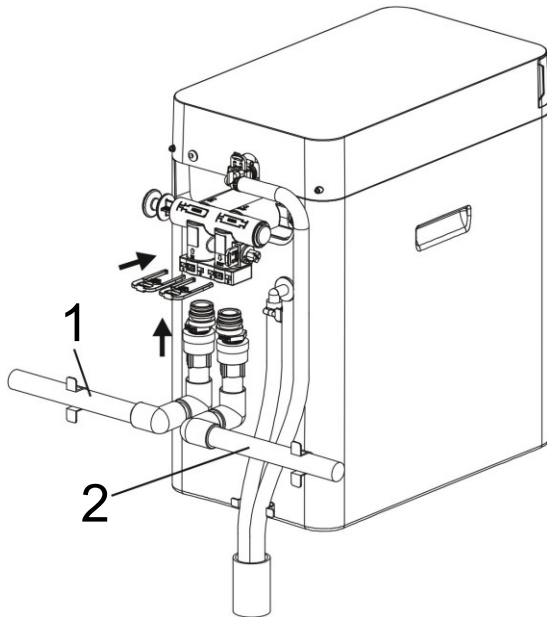
Nr.	Naam	Nr.	Naam
1	Inlaatpijp	4	Overloop in de uitlaatpijp
2	Uitlaatpijp	5	Afvoerpijp
3	Inlaatpijp	6	Pijpleiding



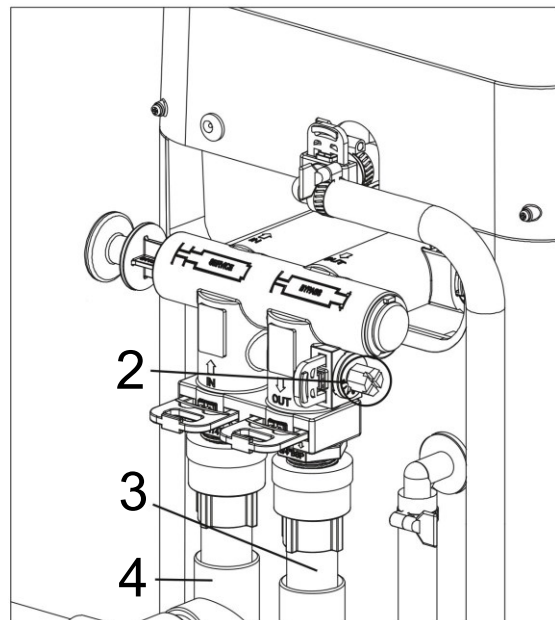
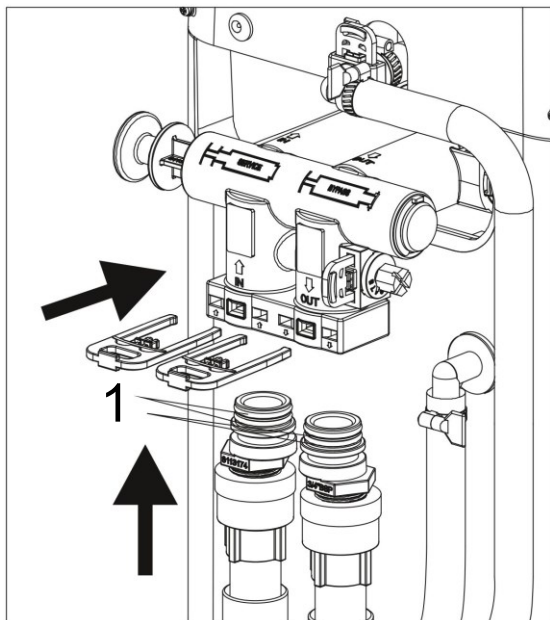
Nr.	Naam	Nr.	Naam
1	O-ring	3	Uitlaat
2	Toelating		

Let op! Controleer of het grote inzetstuk op de bypassklep helemaal tot de bodem is geplaatst. Controleer of de afdichtingen op de twee bypasspijverbindingen correct zijn geïnstalleerd.

Installatieschema bypassklep waterleiding



Nr.	Naam	Nr.	Naam
1	Inlaatpijp	4	Overloop in de uitlaatpijp
2	Uitlaatpijp	5	Afvoerpijp
3	Inlaatpijp	6	Leidingen

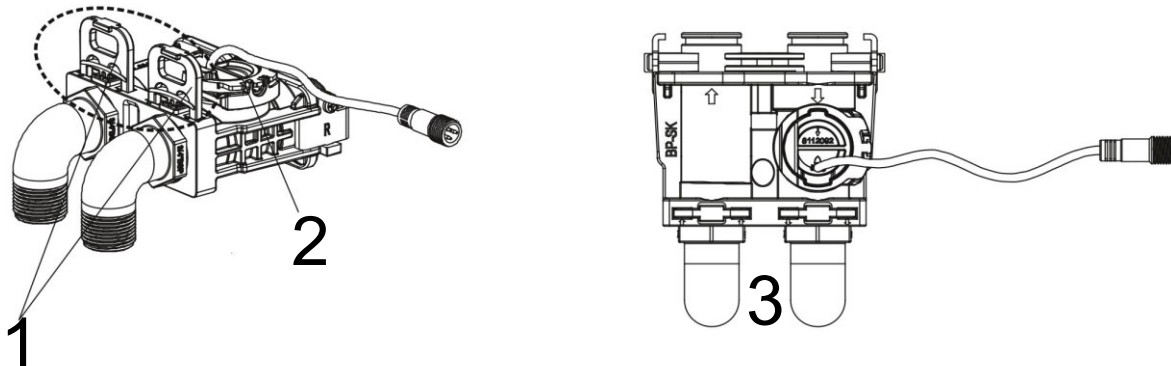


Nr.	Naam	Nr.	Naam
1	O-ring	3	Uitlaat
2	Bypass mengventiel	4	Toelating

Let op! Zorg ervoor dat de grote clip op de bypassklep helemaal tot het einde is geplaatst. Zorg ervoor dat de afdichtingen op de twee bypasspijpverbindingen goed geïnstalleerd zijn.

5. Na het voltooiën van de installatiestappen in stap 4 heeft de waterinlaat en -uitlaat alleen de functie van de waterinlaat en -uitlaat zonder de bypass-versie.

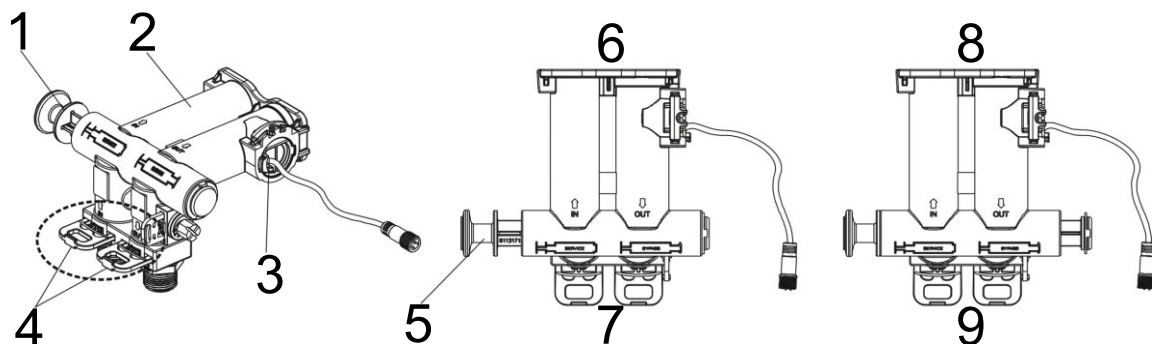
Installatieschema voor de interface tussen inlaat en uitlaat



Nr.	Naam	Nr.	Naam
1	Klem	3	Figuur 1
2	Debietmeter		

6. Controleer na het voltooiën van de installatiestappen in stap 4 of de bypass in de bedrijfsmodus staat (Fig. 2). Als de bypass in bypassmodus staat (fig. 3), trek dan de drukstang in de bedrijfsstand (fig. 2).

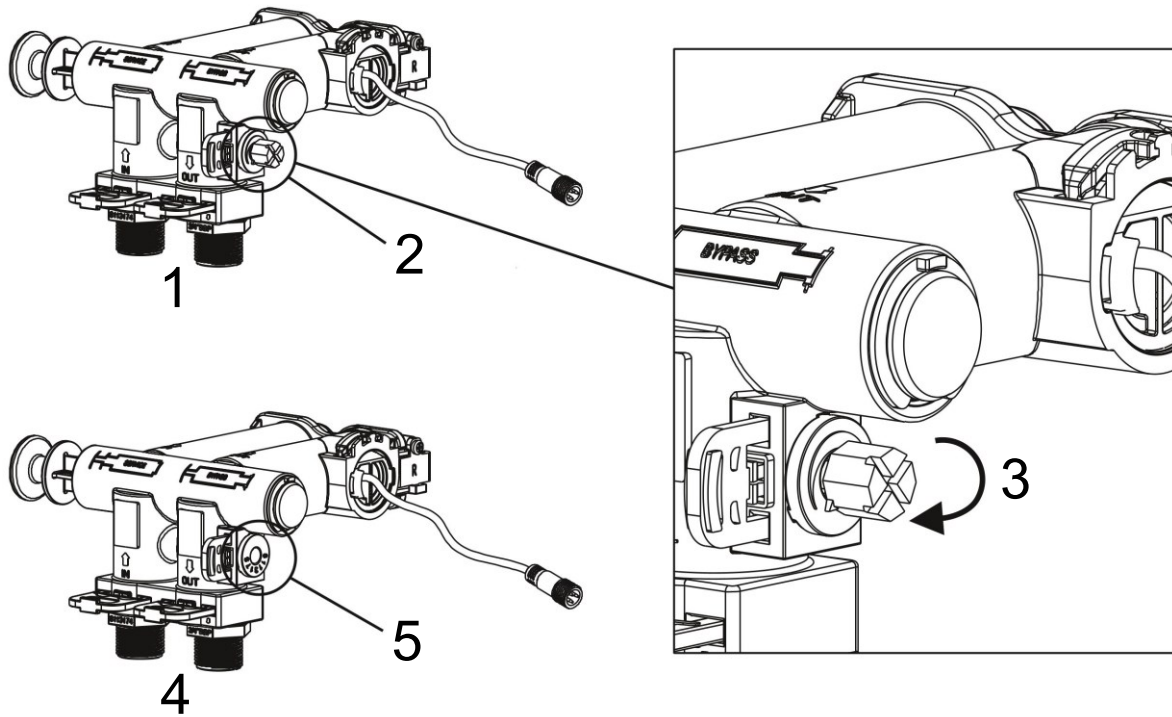
Diagram van de bedieningspositie



Nr.	Naam/omschrijving	Nr.	Naam
1	Bar	6	Onderhoud
2	Omleiding	7	Figuur 2
3	Debietmeter	8	Omleiding
4	Klem	9	Figuur 3
5	Duwstang indrukken, werkpositie instellen		

7. Behandeling van bypasskleppen in speciale gevallen: Bij een apparaatstoring of andere bijzondere omstandigheden kan de bypassklep van de machine in de bypassstand worden gezet (duw de trekstang naar de bedrijfsstand zoals getoond in Fig. 3). U kunt tijdelijk rechtstreeks gebruik maken van de gemeentelijke watervoorziening. Nadat de storing of het probleem is verholpen, zet u de bypassklep in de bedrijfsstand (duw de trekstang in de stand zoals getoond in Fig. 2) om de toevoer van zacht water te herstellen.

8. Bypassklep met watermengfunctie (afhankelijk van model) - Hoe verder de watermengregelaar rechtsom wordt gedraaid, hoe groter het aandeel gemengd water en hoe hoger de hardheidsgraad van het uitgaande water. Als de watermengfunctie niet nodig is, kan de watermengplug worden geïnstalleerd.



Nr.	Naam	Nr.	Naam
1	Met watermengfunctie	4	Zonder mengfunctie
2	Watermengregelaar	5	Water mengstop
3	Rechtsom draaien		

9. Het algemene installatieschema is onderverdeeld in twee installatiemethoden (zoals weergegeven in de onderstaande figuren).

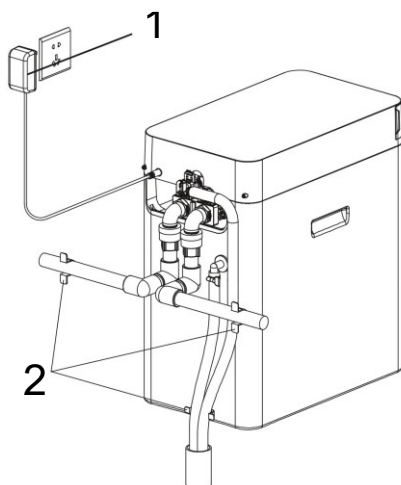


Fig. 4

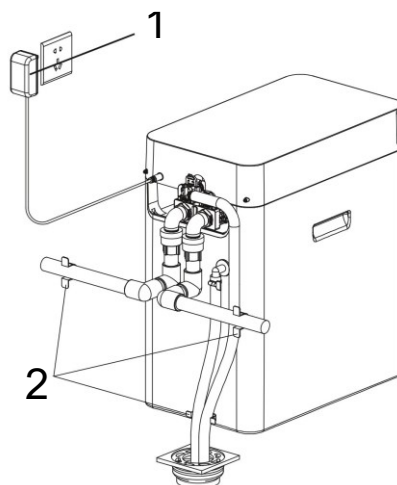


Fig. 5

Nr.	Naam	Nr.	Naam
1	Transformator	2	Klem

Als er een operatiekamer beschikbaar is, wordt aanbevolen om de installatiemethode van Figuur 4 te gebruiken. Anders kunnen alleen de afvoerbuis en de overloopbuis in de vloerafvoer worden geplaatst. Zoals getoond in Figuur 5, moet u ervoor zorgen dat de twee buizen aan de muur worden bevestigd om te voorkomen dat de buis uit de vloerafvoer wordt gespoeld tijdens het aftappen. Dit kan nadelige gevolgen hebben en schade veroorzaken.

Aansluitingen installeren

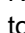
- De aansluiting en installatie van het leidingsysteem wordt uitgevoerd volgens de bepalingen van de bouwnormen voor watertoevoer- en afvoerleidingen. De aanvoer- en afvoerinterfaces van de waterontharder en de waterleidinginterfaces worden verbonden door een 3/4" PPR binnenbuis of een gegolfde buis en moeten op dezelfde as worden geïnstalleerd (zie installatieplan). De inlaat- en uitlaatposities mogen niet omgekeerd geïnstalleerd worden.
- Sluit de waterinlaten en -uitlaten, de afvoerleidingen en de overloopleidingen achter elkaar aan om ervoor te zorgen dat alle verbindingen goed vastzitten en dat er geen lekken zijn. Het wordt aanbevolen om flexibele buizen te gebruiken om de inlaten en uitlaten van de waterontharder, afvoer en overloop aan te sluiten (Opmerking: 304 roestvrij staal, gelegeerd smeedstaal, technische kunststoffen met hoge sterkte en andere materialen moeten worden gebruikt voor de aansluiting van buisfittingen en kleppen; ijzeren kleppen en buisfittingen zijn ten strengste verboden).

De afvoer- en overloopbuizen installeren


- Draai eerst de klem los en steek deze in de voorbereide buis, steek vervolgens de buis tot de bodem in de afvoer- en overloopbuis en draai ten slotte de klem op de verbinding van de buis, afvoer- en overloopbuis en draai deze stevig vast. De afvoer- en overloopbuis moeten met een klem worden vastgezet. (**Opmerking!** Deze procedure is bedoeld om ervoor te zorgen dat de slang niet wordt weggeduwd of uit het riool wordt geperst als het huis is aangesloten op het riool of als de waterdruk van de vloerafvoer hoog is).
- De positie van de regelklep moet hoger zijn dan de vloerafvoer en de lengte van de afvoer- en overloopleiding mag niet meer dan 2 meter zijn. Het aanbrengen van afsluiters in de afvoerleiding is ten strengste verboden. De afdichting van de buisfittingen mag alleen van PTFE zijn.

Instructies voor het eerste gebruik

1. Begininstellingen van het besturingssysteem

Na de eerste keer inschakelen van de ontharder geeft het systeem aan dat er water wordt toegevoegd.  Druk op de knop om toegang te krijgen tot het besturingssysteem en stel de huidige tijd, de regeneratietijd en de hardheid van het ruwe water in.

2. Eerste watertoevoer voor waterontharders

 Sluit voor de eerste watertoevoer de watertoevoerkraan van het gebouw, zet de bypassklep in de bedrijfsstand en in de ontgrendelde stand, druk op de knop om de regeneratie te starten; "het systeem is aan het terugspoelen" verschijnt op het displaypaneel. Wanneer de stroom wordt uitgeschakeld, blijft de waterontharder in de terugspoelmodus. Open de watertoevoerklep langzaam tot 1/4 (snel openen kan het apparaat beschadigen en leiden tot harsverlies). In het begin moet u het geluid horen van langzaam ontsnappende lucht in de afblaaspijp. Nadat de lucht in de GRP-tank is ontsnapt (d.w.z. wanneer het water in de uitblaaspijp gelijkmatig uitstroomt), moet de watertoevoerklep volledig worden geopend.

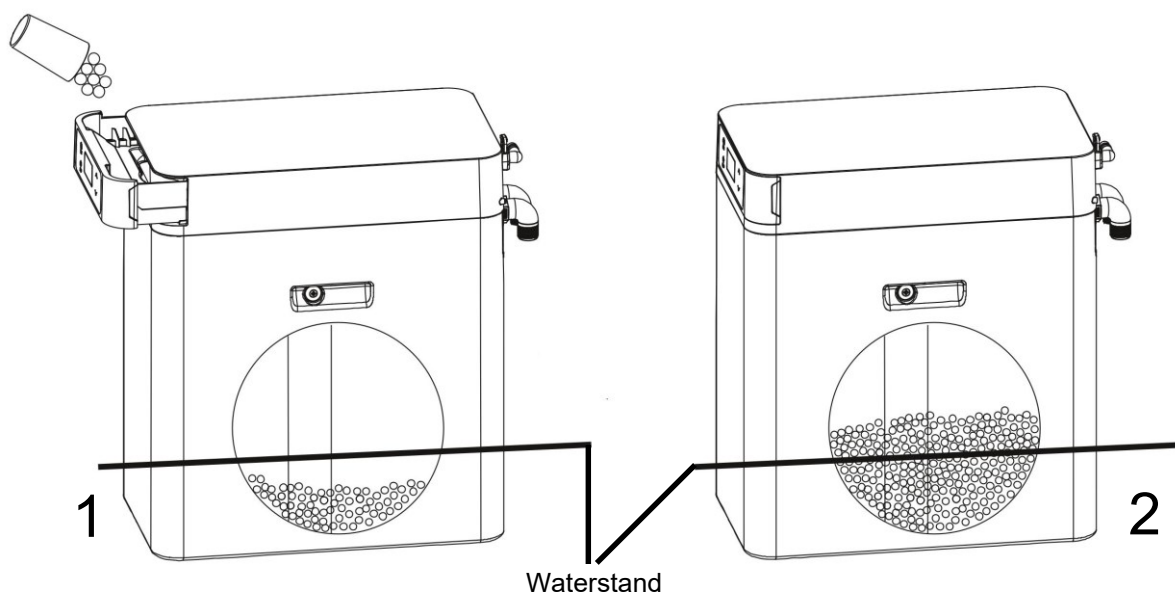
Let op! Als de waterinlaatklep onmiddellijk volledig wordt geopend, zal het water te snel in de ontharder stromen, waardoor de onthardingshars in de tank in beweging komt, waardoor de bovenste opvangtank gemakkelijk zal breken en de ontharder beschadigd raakt. Daarom moet de watertoevoerkraan langzaam op 1/4 worden gezet om het water langzaam in de tank te laten stromen, de lucht in de tank te laten ontsnappen en de tank met kraanwater te vullen. Tijdens het terugspoelen moet de uitlaat van de afblaaspijp meerdere keren worden gecontroleerd totdat deze echt schoon is. De terugspoeltijd mag niet korter zijn dan 5 minn.

3. *Eerste vulling van de pekeltank met water*

Schakel het systeem in zodra de bovenstaande stappen zijn uitgevoerd. ❖❖ Druk op om de optie pekelen en langzaam spoelen op te roepen en druk vervolgens eenmaal op om de optie bijvullen op te roepen. In de bijvuloptie wordt een bepaalde hoeveelheid water aan de pekeltank toegevoegd zodat het apparaat gebruiksklare pekelen beschikbaar heeft voor de volgende regeneratie. Zodra het bijvullen voltooid is, schakelt het systeem over op de optie snelle spoeling, waarbij het ongeveer 5 min duurt voordat de uitstroom herkend wordt. Zodra de hardheid is bepaald, gaat u verder met de volgende stap en keert u terug naar de bedrjfs optie om onthard water te produceren.

4. *Zout toevoegen aan de pekeltank en zouttoevoegingsproces*

Open het deksel en giet voldoende geweekt zout in de pekeltank. Het zout in de pekeltank moet zich boven het waterniveau bevinden. In de regel moet het zout boven het waterniveau in de pekeltank liggen en moeten er altijd zoutdeeltjes zichtbaar zijn.



Nr.	Naam	Nr.	Naam
1	Zoutgehalte lager dan waterniveau (zout toevoegen)	2	Na het toevoegen van zout (zoutniveau boven waterniveau - zoutlade sluiten)

5. *Eerste volledige regeneratie*

Nadat de bovenstaande stappen zijn voltooid, moet de waterontharder 6 uur blijven staan zodat de zoutdeeltjes die in de pekeltank zijn gevuld voldoende kunnen oplossen en er een voldoende geconcentreerde pekelen wordt geproduceerd. ❖ Druk in ontgrendelde toestand op om de regeneratie te starten, zodat het systeem automatisch loopt en een volledige regeneratie uitvoert. Tijdens dit proces mogen het water en de elektriciteit niet worden uitgeschakeld en mogen er geen knoppen worden ingedrukt.

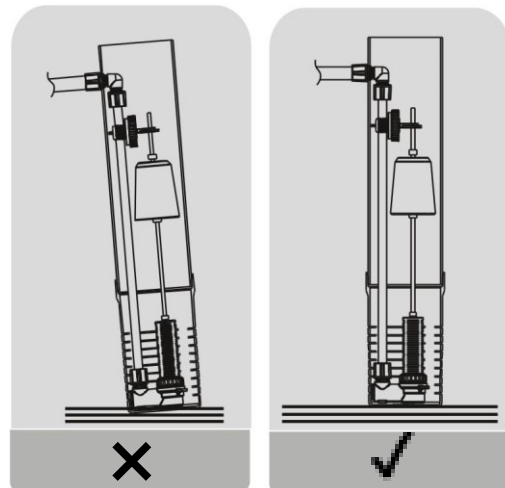
6. *Eerste gebruik*

Nadat er 5 min water uit de kraan is getapt, kan het ontharde water normaal worden gebruikt.

Onderhoud

Controleer de waterontharder regelmatig,

- of er een waterlek in de leiding van de waterontharder zit of dat er water doorsijpelt - als dit het geval is, neem dan contact op met een specialist;
- of de overloopleiding verstopt is - als dit het geval is, verwijder dan tijdig de verstopping;
- of het zoutreservoir verticaal staat - lijn het tijdig uit (zoals afgebeeld).

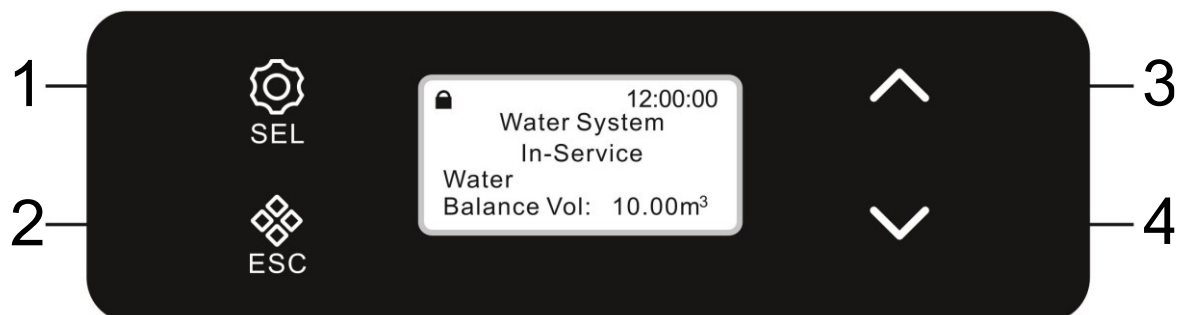


De aanbevolen levensduur van het ionenwisselaarshars is 5–10 jaar. Het moet regelmatig worden vervangen afhankelijk van de plaatselijke waterkwaliteit en het werkelijke waterverbruik. Aangezien het product regelmatig wordt bijgewerkt, kan het werkelijke product afwijken van de instructies.

Let op! Aangezien de druk in de waterleiding fluctueert (de waterdruk is 's nachts over het algemeen hoger dan overdag), is het raadzaam om de afzonderlijke aansluitingen twee dagen voor installatie en inbedrijfstelling van het apparaat te controleren op lekkage.

Functie en betekenis van het bedieningspaneel


De functies en parameters van de waterontharder worden zowel op de voorgrond als op de achtergrond ingesteld. De voorgrondmodus is bedoeld voor gebruikers. Alleen de huidige tijd, de regeneratietijd, de ruwwaterhardheid en andere parameters kunnen worden ingesteld. De achtergrondmodus wordt door de fabrikant in de fabriek ingesteld, bijv. terugspoelen, pekelen en langzaam spoelen, bijvullen, snel spoelen, wastijd, enz.





Nr.	Naam	Nr.	Naam
1	Menu/bevestigen	3	Knop omhoog
2	Handmatig/annuleren	4	Omlaag knop






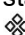

Vergrendelknop

-  Als de knop is ingedrukt, betekent dit dat het bedieningspaneel is vergrendeld. Op dit moment werkt het niet om op een knop te drukken. Als de knop niet binnen een minuut wordt ingedrukt, wordt deze ingeschakeld en wordt het bedieningspaneel vergrendeld.
- Ontgrendelen: Houd de knoppen omhoog en omlaag tegelijkertijd ongeveer 5 sn ingedrukt.

Instelknop

-  Druk in de bedieningspositie op om het hoofdmenu voor de gebruikersinstellingen op te roepen; daar kunt u de parameterwaarden opvragen of instellen.
- Roep achtereenvolgens de instellingenmenu's op.  Druk na de instelling op en u hoort een zoemer. De instelling is geslaagd en je keert terug naar de menu-interface.

Knop

-  Druk in de werkstand op om de rotatie van de klep handmatig te regelen om de huidige werkstand voortijdig te beëindigen en de volgende werkstand te starten.  Als bijvoorbeeld de hardheid van het uitlaatwater ongeschikt is, drukt u na het ontgrendelen op de knop om de watertoevoer voor de volgende onmiddellijke regeneratie te stoppen.  Als u een bepaalde stap voortijdig wilt beëindigen tijdens een regeneratie of spoeling, drukt u op de knop om de volgende stap te starten.
-  Druk op in het gebruikers- of systeeminstellingenmenu om terug te keren naar de watertoevoerstatus.
-  Druk in elk parameterinstellingsmenu op om terug te keren naar het hoofdmenu; de waarde die op dit punt is ingesteld, is ongeldig en wordt niet opgeslagen door het systeem.

Knoppen omhoog en omlaag

- Geef in het gebruikers- of systeeminstellingenmenu de afzonderlijke menuregels weer door ingedrukt te houden of door omhoog en omlaag te bewegen.
- Houd in het parameterinstellingenmenu ingedrukt of beweeg omhoog of omlaag om de individuele parameterwaarden te wijzigen.
- Druk gedurende 5 sn tegelijkertijd op de pijltjestoetsen omhoog en omlaag om de toetsvergrendeling te annuleren.

Beschrijving van de parameters

Parameters	Fabrieksinstelling	Parameter instelbereik	Beschrijving van de
Werkingsmodus	Volume	Volume	Regeneratie bij opwaartse stroom, intelligente tellervertraging
Huidige tijd		00:00–23:59	
Waterenheid	m ³		Kan niet worden gewijzigd.
Regenereertijd	02:00	00:00–23:59	
Maximale regeneratie dagen	30	0–99	Als de ingestelde tijd is verstreken en de resterende waterproductie de ingestelde waarde niet heeft bereikt, wordt het regeneratieproces gestart.
Terugspoeltijd	2	0–99	minuten
Pekelen en langzaam spoelen	55	0–99	minuten
Tijd tot pekkel bijvullen	5	0–99	minuten
Snelle spoeltijd	1	0–99	minuten
Volume hars	16	5–75	Liter
Waterhardheid	350	50–800	Mg/l

Volgorde van de weergegeven schermen

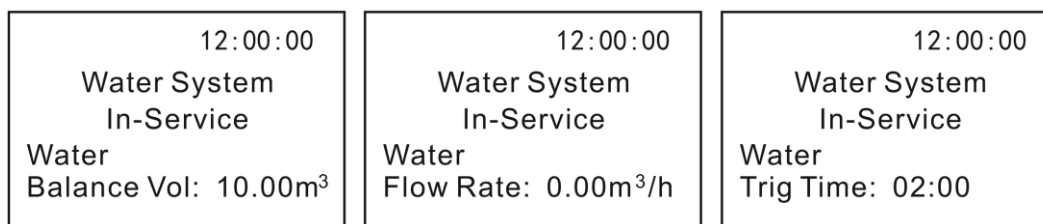


Fig. A

Fig. B

Fig. C

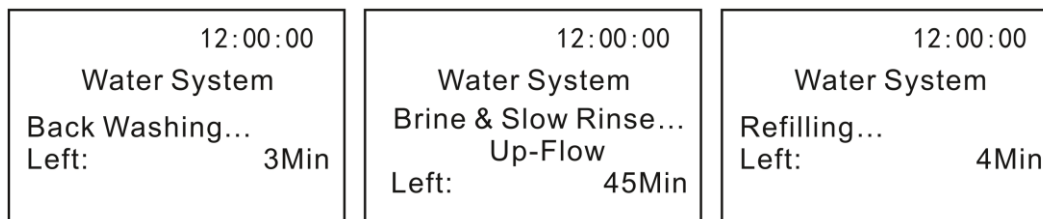


Fig. D

Fig. E

Fig. F

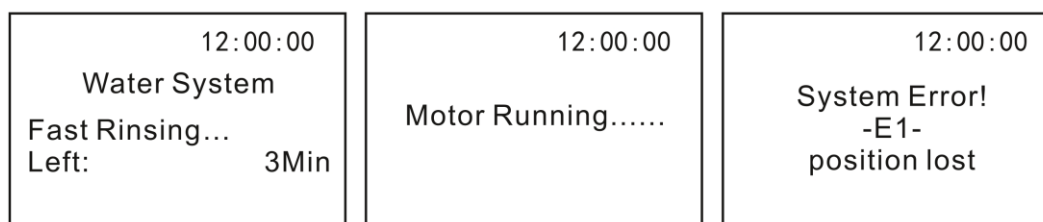


Fig. G

Fig. H

Fig. I



Fig. J

Fig. K

Uitleg





- Tijdens de werking worden de menu's continu weergegeven zoals getoond in Fig. A, B en C.
- Tijdens het terugspoelen wordt het menu weergegeven zoals in Fig.
- Met "Pekelen en langzaam spoelen" wordt het menu weergegeven zoals in Fig.
- Tijdens het bijvullen wordt het menu weergegeven zoals in Fig.
- Tijdens een snelle spoeling wordt het menu weergegeven zoals in Fig.
- Wanneer de klep van de ene bedrijfsstand naar de andere draait, wordt het menu weergegeven zoals getoond in Fig.
- Als er een fout optreedt in het systeem, verschijnt het scherm zoals in Afb. I. Er zijn vier soorten systeemfouten: E1, E2, E3 en E4.
- Wanneer het apparaat wordt ingeschakeld, wordt het menu weergegeven zoals in Fig.
- Als een mogelijke stroomstoring langer dan 3 dagen duurt, wordt het menu in Afb. K weergegeven. Het dient als herinnering om de tijd te wijzigen.

Bedieningsprocedure

→→→→Werking Terugspoelen Pekel & langzaam spoelen Pekel bijvullen Snel spoelen

De parameters instellen

1. Beschrijving van de instelknoppen

-  Bevestig de huidige wijziging die je op het scherm hebt gemaakt om naar de volgende veranderbare parameter te gaan. Na het bevestigen van de laatste parameter keert u terug naar het menu op een hoger niveau.
-  De huidige wijziging negeren en terugkeren naar het menu op een hoger niveau.
-  Blader omhoog in het menu of verhoog een weergegeven nummer met 1.
-  Blader omlaag in het menu of verlaag een weergegeven nummer met 1.

2. Menulijst van de gebruikersinstellingen

Druk in de bedrijfsstand op de onderste knop om het menu voor het opvragen en instellen van de gebruikersparameters op te roepen. Het weergegeven menu heeft betrekking op de bedrijfsmodus van het regelventiel. Dit betekent dat verschillende bedrijfsmodi verschillende instellingsmenu's hebben. De beschrijving van de instellingsregels van de niet-gemarkeerde bedrijfsmodi wordt in alle bedrijfsmodi weergegeven.

Set Clock
Set Regen Time
Set Water Hardness

Set Clock
12:00

Set Regen Time
02:00

Set Water Hardness
350mg/L

Bediening en probleemplossing

Nadat het systeem is ingesteld en je de parameterinstellingen en instructies zorgvuldig hebt gelezen, schakel je de voeding in. Het displaypaneel licht op en "12:12" knippert. Stel de huidige tijd in volgens de instellingsmethode in de onderstaande tabel. Zodra u de huidige tijd hebt ingesteld, gaat u naar het instellingenmenu waar u de "Instelling regenerereertijd" kunt instellen (de standaardinstelling is 2:00 uur en hoeft normaal gesproken niet te worden gewijzigd) en de "Instelling ruwwaterhardheid" (om de ruwwaterhardheid te bepalen, zie het gedeelte "Waterhardheid en testen").

Set Clock
Set Regen Time
Set Water Hardness

Set Clock
12:00

Set Regen Time
02:00

Set Water Hardness
350mg/L

Nadat de waterontharder is geïnstalleerd, moeten de drie bovenstaande parameters worden ingesteld.

Waterhardheid en testen

Totale waterhardheid

De totale waterhardheid is het resultaat van het totale gehalte aan calcium- en magnesiumionen in het water, inclusief de carbonaathardheid (d.w.z. de calcium- en magnesiumionen die als carbonaat kunnen worden uitgescheiden door verhitting, daarom ook tijdelijke hardheid genoemd) en de niet-carbonaathardheid (d.w.z. het deel van de calcium- en magnesiumionen dat niet meer kan worden uitgescheiden na verhitting, daarom ook permanente hardheid genoemd).

De hardheid van ruw water testen

Dompel de reactiezone van het hardheidstestpapier gedurende 2 sn onder in de te testen vloeistof. Verwijder de overtollige waterdruppels en veeg ze af. Vergelijk na 15 s de kleur met de kleurenkaart. De kleur ligt dicht bij de concentratiewaarde. Noteer de gemeten waarde voor later gebruik.

De hardheid uitgedrukt door het CaCO_3 -gehalte kan ruwweg worden onderverdeeld in

Hardheidsgraad	Beschrijving van de
0–75	Zeer zacht water
75–150	Zacht water
150–300	Middelhard water
300–450	Hard water
450–700	Zeer hard water
700–1000	Superhard water
> 1000	Extra hard water

Aanpasbare parameters	De parameter instellen	Weergave
Tijd van de dag	<p>Als "12:12" continu knippert, moet de huidige tijd opnieuw worden ingesteld.</p> <ol style="list-style-type: none"> 1. Druk in de bedieningspositie op de instelknop om de gebruikersinterface op te roepen die wordt getoond in Afbeelding A1. De standaardinstelling "Set clock" is geselecteerd. 2. Druk nogmaals op de instelknop om het menu voor het instellen van de huidige tijd op te roepen, zoals getoond in Afbeelding A2. Het urengetal "12" knippert. Druk op de omhoog of omlaag knop om het uur in te stellen. 3. Druk nogmaals op de instelknop, het minuutnummer "12" knippert. Druk op de knop omhoog of omlaag om de minuten in te stellen. 4. Druk nogmaals op de instelknop om de huidige tijd permanent te wijzigen. ❖Druk op om terug te keren naar het beginscherm. 	<div data-bbox="1043 344 1362 510" style="border: 1px solid black; padding: 5px; text-align: center;"> Set Clock Set Regen Time Set Water Hardness </div> <p style="text-align: center;">Fig. A1</p> <div data-bbox="1050 582 1369 725" style="border: 1px solid black; padding: 5px; text-align: center;"> Set Clock 12:12 </div> <p style="text-align: center;">Fig. A2</p>
Regeneertijd	<ol style="list-style-type: none"> 1. Druk in de bedieningspositie op de instelknop om de gebruikersinterface op te roepen zoals getoond in Figuur A3. 2. Druk op de omlaag knop, selecteer "Set Regen Time" en druk op de instelknop om het menu op te roepen zoals getoond in Fig. A3. Het urengetal "02" knippert. Druk op de omhoog of omlaag knop om het aantal uren in te stellen. 3. Druk nogmaals op de instelknop, het minuutnummer "00" knippert. Druk op de knop omhoog of omlaag om het aantal minuten in te stellen. 4. ❖Druk nogmaals op de instelknop om de starttijd van de regeneratie permanent te wijzigen en op de knop om terug te keren. 	<div data-bbox="1043 902 1362 1046" style="border: 1px solid black; padding: 5px; text-align: center;"> Set Regen Time 02:00 </div> <p style="text-align: center;">Fig. A3</p>
Waterhardheid	<ol style="list-style-type: none"> 1. Druk in de bedieningspositie op de instelknop om de gebruikersinterface op te roepen zoals getoond in Figuur A4. 2. Druk op de omlaag knop, selecteer "Set Water Hardness", druk dan op de instelknop om het "Set Water Hardness" menu op te roepen zoals getoond in Fig. A4. Het getal "350" knippert. Druk op de omhoog of omlaag knop om de waterhardheid in te stellen. 3. ❖Druk nogmaals op de instelknop om de ruwwaterhardheid permanent te wijzigen en druk op de knop om terug te keren naar het beginscherm. 	<div data-bbox="1043 1397 1362 1541" style="border: 1px solid black; padding: 5px; text-align: center;"> Set Water Hardness 350 mg/L </div> <p style="text-align: center;">Fig. A4</p>

Schakel na het instellen van de parameters de watertoevoerschakelaar in en controleer de werking van het wateronthardingssysteem. ❖Druk in de terugspoelstand op de knop zodat de machine automatisch overschakelt naar de onderhoudsmodus om de hars te spoelen. Controleer tegelijkertijd of er geen water lekt uit de afzonderlijke onderdelen en of er geen hars lekt. Bij normaal gebruik hoeft de gebruiker geen verdere ingrepen aan de ontharder uit te voeren, hij moet alleen regelmatig de pekeltank bijvullen met een bepaalde hoeveelheid zout.

Tabel voor probleemoplossing

Als de waterontharder niet werkt, controleer dan of er een probleem is met de watertoevoer of de stroomtoevoer (zie tabel). - Als de waterontharder lekt, sluit dan de kraan die is aangesloten op de waterinlaat van de waterontharder.

Probleem	Mogelijke oorzaak	Voorgestelde oplossing
Regelklep werkt niet	1. transformator niet aangesloten	1. sluit de transformator aan.
	2. beschadigde netkabel	2. repareer of vervang de socket.
	3. stroom uitgeschakeld	3. Herstel de stroomtoevoer.
	4. beschadigde transformator	4. Vervang de transformator.
	5. defect regelventiel	5. Vervang de regelklep.
Regeneertijd niet correct	Stroomuitval, los contact van de netstekker	Stel de tijd in volgens de instructies voor het regelventiel.
Lekkage	Losse aansluiting	Draai de aansluiting vast of maak deze opnieuw vast.
Geluiden	Lucht in het systeem	Spoel het systeem terug voor ontluchting.
Bubbels in het water	Lucht in het systeem	Draai de kraan open om de lucht eruit te laten.
Hardheid van het ontharde water te hoog	1. slechte kwaliteit van het ruwe water	1. neem contact op met een specialist.
	2. regeneratietijd te lang	2. Stel de regeneratietijd opnieuw in.
	3. lekkage van het watermengventiel of overmatig openen van het watermengventiel	3. sluit of reset de watermengklep.
	4. afdichtring van de middelste buis beschadigd	4 Plaats de afdichtring terug.
	5. bypassklep lekt	5 Vervang de afdichting van de bypassklep.
Wasverzachter absorbeert geen pekeltank	1. waterdruk te laag	1. de inlaatdruk moet minstens 1,5 bar zijn.
	2. pekeltank verstopt	2. Zorg voor een schone pekeltank.
	3. verstopt injectorgaas	3 Reinig of vervang het gaas van de injector.
	4. luchtuitlaat van de pekeltank	4 Controleer de onderdelen van de pekeltank en verhelp het lek.
	5. afvoerpijp verstopt	5. Controleer of vreemde voorwerpen de afvoerpijp en de afvoerbegrenzer blokkeren.
Overloop van de pekeltank	1. fout in de navul tijd	1. Stel de navul tijd in volgens de instructies.
	2. fout in de pekeltank	2. Neem contact op met een specialist.

Hardheid van het ontharde water te hoog na regeneratie	1. automatische regeneratie niet mogelijk	1. controleer de voeding van de controller.
	2. pekeltank heeft niet genoeg zout	2. Zorg ervoor dat de pekeltank voldoende gevuld is met zout.
	3. injector verstopt	3. Verwijder de injector en maak hem schoon.
Terugspoelstroom te hoog of te laag	1. verkeerde regelklep gebruikt	1. vervangen door het juiste regelventiel.
	2. vreemde voorwerpen beïnvloeden de regelklep	2. reinig de regelklep.

Let op! De bovenstaande oplossingen zijn alleen ter referentie. Als de machine niet werkt, schakel dan professionele technici in om het probleem op te lossen.

Probleem	Oorzaak	Voorgestelde oplossing
De weergave is vervormd	1. de bekabeling van het voorpaneel met de controller werkt niet	1. controleer en vervang de bedrading
	2. besturingskaart is defect	2. de besturingskaart vervangen
	3. transformator beschadigd	3. transformator controleren en vervangen
	4. de elektrische voeding is niet stabiel	4. het elektrische systeem controleren en afstellen
Geen display aan de voorkant	1. de bedrading van het voorpaneel naar de besturingseenheid werkt niet	1. controleer en vervang de bekabeling
	2. voorpaneel beschadigd	2. het voorpaneel terugplaatsen
	3. besturingskaart beschadigd	3. de besturingskaart vervangen
	4. de stroomtoevoer is onderbroken	4. elektriciteit controleren
Foutbericht E1	1. de bedrading van het locatiepaneel met de besturingseenheid werkt niet	1. Vervang de bekabeling
	2. localisatiekaart beschadigd	2. plaats het paneel terug
	3. defect aan de mechanische aandrijving	3. mechanische onderdelen controleren en repareren
	4. defecte besturingskaart	4. de besturingskaart vervangen
	5. De bedrading van de motor naar de besturingseenheid is defect.	5. bekabeling vervangen
	6. motor beschadigd	6. vervang de motor
Foutbericht E2	1. component op de besturingskaart beschadigd	1. vervang het bedieningspaneel
	2. de bedrading van het localisatiebord met de controller werkt niet	2. bedrading vervangen
	3. besturingskaart is defect	3. de besturingskaart vervangen
Foutbericht E3 of E4	De besturingskaart is defect	De besturingskaart vervangen

Afvoerbepalingen

De EU-richtlijn betreffende de verwijdering van afgedankte elektrische en elektronische apparatuur (AEEA, 2012/19/EU) werd geïmplementeerd met de Wet elektrische en elektronische apparatuur.

Alle elektrische apparaten van WilTec die onder de WEEE vallen, zijn voorzien van het symbool van de doorgekruiste vuilnisbak. Dit symbool geeft aan dat dit apparaat niet met het huishoudelijk afval mag worden weggegooid.

WilTec Wildanger Technik GmbH heeft zich bij de Duitse registratie-instantie EAR geregistreerd onder het WEEE-registratienummer DE45283704.

Verwijdering van gebruikte elektrische en elektronische apparatuur (Te gebruiken in de landen van de Europese Unie en andere Europese landen met een apart inzamelsysteem voor deze apparaten).

Het symbool op het product of de verpakking geeft aan dat dit product niet als normaal huishoudelijk afval mag worden behandeld, maar naar een inzamelpunt voor recycling van elektrische en elektronische apparatuur moet worden gebracht.

Door dit product op de juiste manier te verwijderen, beschermt u het milieu en de gezondheid van uw medemensen. Het milieu en de gezondheid worden in gevaar gebracht door onjuiste verwijdering.

Materiaalrecycling helpt het verbruik van grondstoffen te verminderen.

Neem voor meer informatie over het recyclen van dit product contact op met uw gemeente, de gemeentelijke afvalverwijderingsdienst of de winkel waar u het product hebt gekocht.



Adres:
WilTec Wildanger Technik GmbH
Königsbenden 12 / 28
D-52249 Eschweiler

Belangrijke opmerking:

Reproductie, zelfs gedeeltelijk, en elk commercieel gebruik, zelfs van delen van de handleiding, alleen met schriftelijke toestemming van WilTec Wildanger Technik GmbH.